



## Потенциометр POTI / POT

### Технические данные

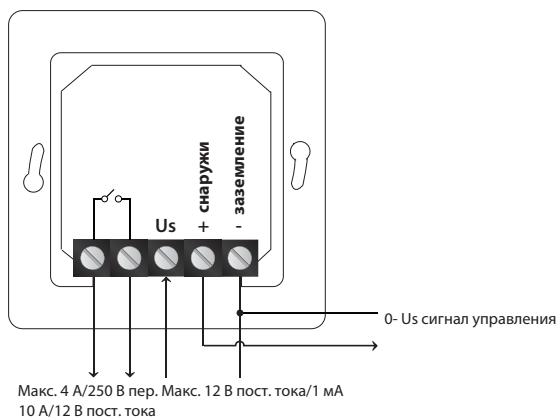
Сопrotивление: 10 кОм  
 Нагрузка: 4 А/250В переменного тока - 10А/12В  
 Соответствует стандартам эмиссии: EN61000-6-3 /  
 Помехоустойчивость в соответствии: EN 61000-6-2.  
 Внутренний монтаж (IP44)/ Поверхностный монтаж (IP54).  
 Коробка: пластик, ASA, цвета слоновой кости.  
 Крышка: полиамид согласно стандарту IEC 60335.  
 Максимальная рабочая температура: 35 °С.  
 Потенциометр предназначен для внешнего управления регуляторов, которые задаются 0-10В сигналом. Питание потенциометра Us (макс.12 В пост. тока -1 мА). Потенциометр имеет функцию ON/OFF.

### Схема подключения (см. рисунок)

Us напряжение питания (макс.12 В пост. тока-1 мА)

+ OUT выход 0...Us (макс. напряжение выхода зависит от напряжения питания)

- GND клемник заземления



вес нетто	вес брутто
140 г	165 г

### Монтаж

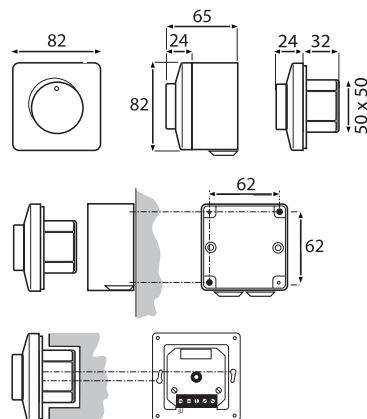
Контролеры должны быть установлены вертикально на гладкой поверхности. Подключите напряжение питания, двигатель и заземление, как показано на рисунке, с помощью кабелей соответствующего диаметра. В соответствии с международными и национальными требованиями к электробезопасности, контроллер оснащен предплавким предохранителем.

### Транспортировка и хранение

Избегайте ударов. Сохраняйте в оригинальной упаковке. Избегайте чрезвычайных условий.

### Эксплуатация

В нормальных условиях контролеры не требуют обслуживания. При необходимости протрите сухой или влажной тканью. В случае сильного загрязнения можно использовать неагрессивные чистящие средства. В этом случае продукт должен быть отключен от цепи перед чисткой. Убедитесь, что внутрь контроллера не попали жидкости. Цепной регулятор можно включать только тогда, когда он полностью сухой.



**CE** В соответствии с директивой по низкому напряжению: 2006/95/ЕС/ директива по ЭМС: 2004/108/ЕС

Все работы могут выполняться квалифицированным персоналом в соответствии с местными правилами и ПОСЛЕ ТОГО, КАК контроллер полностью отделен от сети.

### Гарантия

Два года на производственные дефекты. Любые модификации или изменения продукта освобождают изготовителя от всей ответственности. Благодаря постоянному совершенствованию устройства, его дизайн и технические характеристики могут изменяться. Производитель не несет ответственности за возможные ошибки или другие неточности в технических данных, иллюстрациях и схемах.