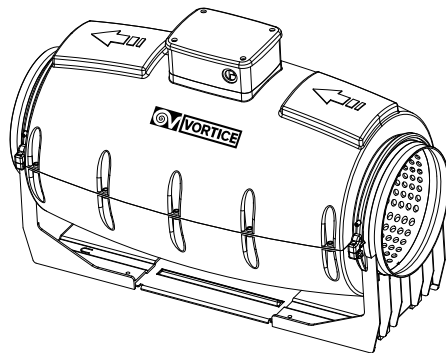
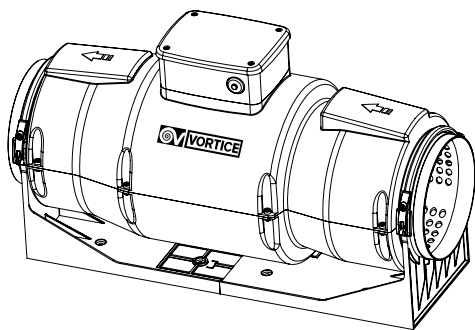


---

# Канальные вентиляторы VORTICE LINEO QUIET

LINEO 100 QUIET  
LINEO 100 T QUIET  
LINEO 125 QUIET  
LINEO 125 T QUIET  
LINEO 150 QUIET

LINEO 150 T QUIET  
LINEO 160 QUIET  
LINEO 160 T QUIET  
LINEO 200 QUIET  
LINEO 200 T QUIET



## Содержание

Краткое описание и назначение .....	2
Требования по соблюдению техники безопасности .....	3
Основные виды применения .....	6
Монтаж .....	8
Схемы электрических соединений .....	16
Регулировка таймера .....	19
Техобслуживание / Чистка .....	20
Технические характеристики .....	21
Утилизация .....	21

Перед монтажом и подключением изделия внимательно прочитайте настоящую инструкцию. Компания Vortice не несет ответственности за ущерб, причиненный здоровью людей или оборудованию, вызванный несоблюдением положений настоящей инструкции. Следуйте всем содержащимся в ней указаниям для обеспечения длительного срока службы, механической и электрической надежности устройства. Сохраняйте настоящую инструкцию.

## КРАТКОЕ ОПИСАНИЕ И НАЗНАЧЕНИЕ

Канальные вентиляторы Lineo QUIET специально разработаны для горизонтальной или вертикальной установки в каналах жилых, коммерческих и производственных помещений. Линейка этого оборудования отличается сочетанием высокой производительности с малым энергопотреблением и низким уровнем шума, простотой установки и техобслуживания.

- В данной серии представлены 12 моделей с номинальным диаметром от 100 до 315 мм;
- Корпус изделий выполнен из термопластичного материала с нанесенным на него звукопоглощающим полиуретановым покрытием, остальные части конструкции изготовлены из термопластичной смолы.
- Все модели оснащены трехскоростными АС-двигателями на шарикоподшипниках;
- Класс влагозащиты вентиляторов – IP45, для версий приборов 200 – IPX5;
- Максимальная температура окружающей среды для работы вентиляторов версии 100-125 составляет + 45°C, для версии 150-160 + 55°C, для версии 200 + 50°C;

- Все версии приборов 100-125-150-160-200 оснащены защитным устройством от перегрева.
- Модели Lineo 100 QUIET и Lineo 150 QUIET оснащены двумя фитингами, которые позволяют уменьшить диаметр изделия (на входе и выходе) соответственно с 125 до 100 мм и с 160 до 150 мм (рис. 12.1).
- Срок службы вентиляторов более 30000 часов, в том числе при непрерывной работе.

**Вентиляторы Vortice LINEO, соответствуют требованию регламента ERP 327/2011/EU.**

## **ТРЕБОВАНИЯ ПО СОБЛЮДЕНИЮ ТЕХНИКИ БЕЗОПАСНОСТИ**

### **ПРЕДОСТЕРЕЖЕНИЯ**



**Осторожно! Данный раздел указывает на необходимость соблюдения осторожности для предотвращения травм.**


- Не допускается использование вентилятора для целей, не оговоренных в настоящем руководстве.
- После извлечения вентилятора из упаковки убедитесь в его исправности, в случае каких-либо сомнений следует обратиться к квалифицированному специалисту или к авторизованному дилеру компании VORTICE.
- Упаковку и вентилятор следует хранить в местах недоступных для детей и лиц с ограниченной дееспособностью.
- Аналогично использованию любых других бытовых электроприборов, при эксплуатации данного вентилятора следует соблюдать следующие основные правила:
  - Никогда не дотрагивайтесь до вентилятора мокрыми или влажными руками.
  - Никогда не дотрагивайтесь до вентилятора, будучи босиком.
  - Не разрешайте пользоваться вентилятором детям.
- В случае принятия решения об отключения устройства от сети и прекращения его использования, поместите его в такое место, где бы оно не могло попасть в руки детей или лиц с ограниченной дееспособностью.
- Не допускается эксплуатация вентилятора при наличии в воздухе легковоспламеняющихся паров (спирт, инсектициды, бензин и т.п.).

## УКАЗАНИЯ



**Осторожно! Данный раздел указывает на необходимость соблюдения осторожности для предотвращения повреждения электроприбора.**

- Не допускается вносить какие-либо изменения в устройство вентилятора.
- Не допускается подвергать вентилятор неблагоприятным атмосферным воздействиям (дождь, солнце и т.п.).
- Монтаж вентилятора должен осуществляться только квалифицированным специалистом.
- Рекомендуется регулярно проводить тщательный визуальный осмотр вентилятора. При обнаружении любых дефектов дальнейшая эксплуатация вентилятора не допускается, и рекомендуется немедленно обратиться в сервисный центр Vortice.
- Электросеть, к которой подсоединяется вентилятор, должна удовлетворять действующим нормам и правилам.
- Так как вентилятор имеет двойную электроизоляцию, заземление не требуется.
- Номинальная мощность источника электропитания, к которому подключается вентилятор, вентилятор должна соответствовать максимальной мощности, потребляемой вентилятором. Если это требование не выполняется, для принятия соответствующих мер следует обратиться к электрику.
- При монтаже вентилятора следует использовать многополюсный выключатель. Расстояние между контактами этого выключателя должно быть не менее 3 мм.
- Вентилятор следует отключать в следующих случаях:
  - а) при выявлении неисправностей;
  - б) при выполнении чистки изделия;
  - в) при не использовании.
- Внутренняя часть прибора должна очищаться только квалифицированным персоналом (рис. 27).
- Не погружайте прибор или его части в воду или другие жидкости. Смотрите соответствующие инструкции по очистке прибора (рис. 26-28).
- В случае падения изделия или получения им сильных ударов немедленно обратитесь в авторизованный сервисный центр фирмы VORTICE для его проверки.
- Изделие нельзя использовать в качестве активирующего элемента для водонагревательных котлов, печей и т.д.; запрещается также выброс воздуха в воздуховоды горячего воздуха подобных устройств.

- Для правильного функционирования изделия необходимо обеспечить соответствующую подачу воздуха в помещение. В случае, когда в таком помещении установлен агрегат негерметичного типа, работающий на горючем (водонагревательный котел, печь, работающая на метане, и т.д.), необходимо удостовериться в том, что подача воздуха обеспечивает хорошее горение.
- Воздух из вентилятора должен удаляться через специальный воздуховод (используемый только для него).
- Не закрывайте и не загораживайте решетки на всасывающем и выпускном отверстиях изделия, чтобы не создавать преграды оптимальному прохождению воздуха.
- Электротехнические данные источника питания должны соответствовать электротехническим данным вентилятора, указанным на паспортной табличке А. (Рис.3).
- Данный символ означает, что соответствующая операция должна выполняться квалифицированным специалистом. 

**Важно!**

### **Вентиляторы, оборудованные тепловым выключателем с ручным перезапуском**

**Чтобы избежать любой опасности случайного сброса устройства теплового выключателя, устройства не должны получать питание от внешнего переключающего устройства, такого как таймер, или не должны подключаться к цепи, которая регулярно отключается от электроснабжения.**

- Изделие может использоваться детьми старше 8 лет и лицами с ограниченными возможностями, или не обладающими достаточными опытом и навыками, только под присмотром или после того, как им были объяснены правила безопасного использования изделия, и они осознали возможные опасности. Дети могут осуществлять чистку и уход за изделием только под присмотром взрослых.
- Оборудование, оснащенное двигателями, предрасположенными к однофазной проводке (М), ВСЕГДА требует подключения к однофазным линиям с напряжением 220-240 В (или только 230 В, если это предусмотрено). Любые изменения считаются порчей изделия, что приведет к аннулированию Гарантии.
- Пульты управления должны быть установлены в помещении при температуре окружающей среды не выше 25°C.

## ОСНОВНЫЕ ВИДЫ ПРИМЕНЕНИЯ

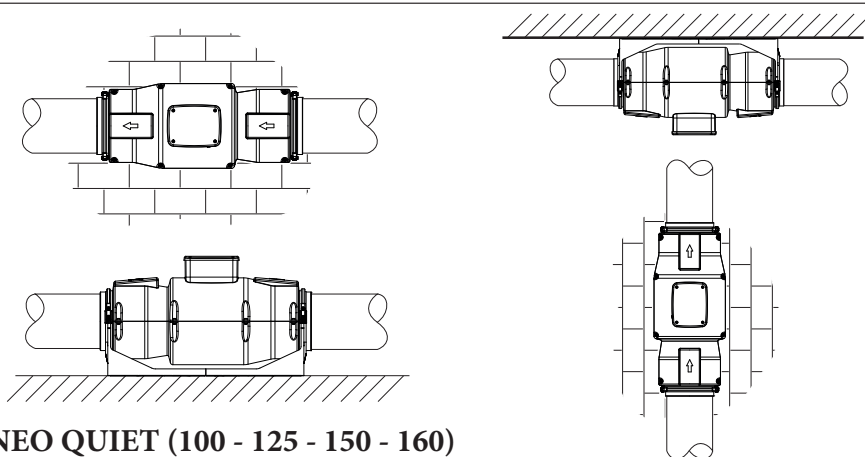
Вентиляторы Vortice Lineo можно монтировать в начале, в середине, в конце воздуховода, в горизонтальном, вертикальном положении; около стены, потолка, в любой плоскости. Главным отличительным свойством вентиляторов является простота монтажа и обслуживания. Вентиляторы Lineo могут монтироваться как с круглыми воздуховодами, так и с прямоугольными (с помощью дополнительных аксессуаров).



**Важно!**

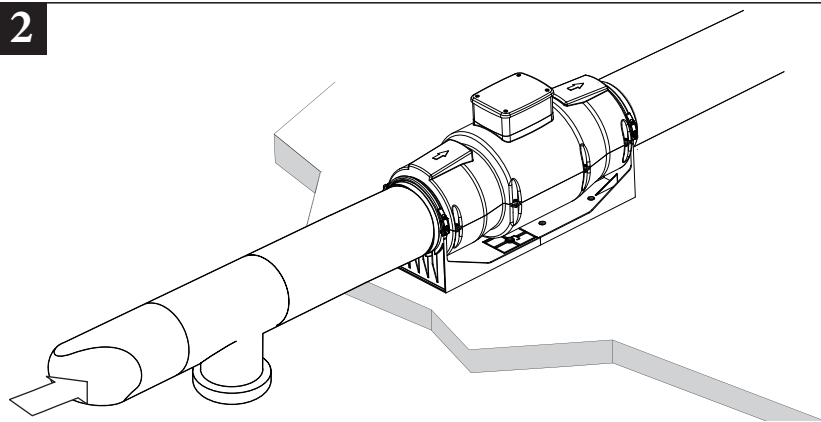
Впускные и выпускные отверстия прибора всегда должны быть подключены к подходящему воздуховоду (Рис. 2).

**1**



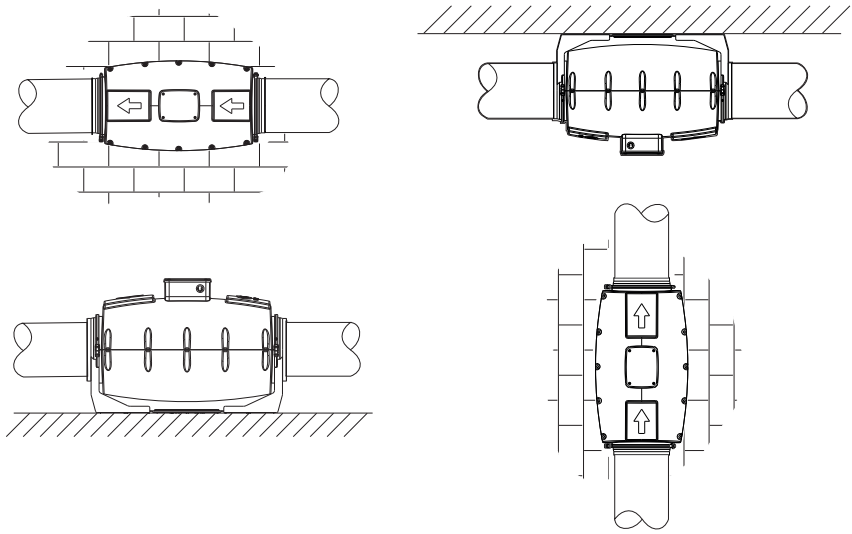
**LINEO QUIET (100 - 125 - 150 - 160)**

**2**



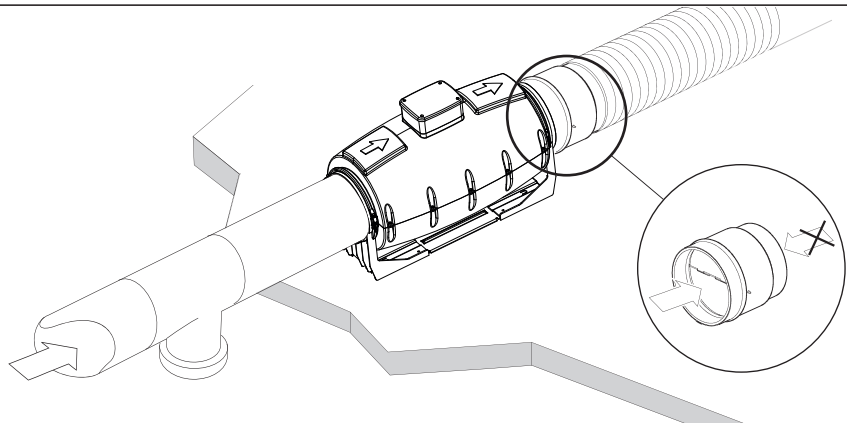
**LINEO QUIET (100 - 125 - 150 - 160)**

# 1.1



LINEO QUIET 200

# 2.1



LINEO QUIET 200

## МОНТАЖ

Технические характеристики источника питания должны соответствовать электрическим характеристикам, указанным на паспортной табличке (А).

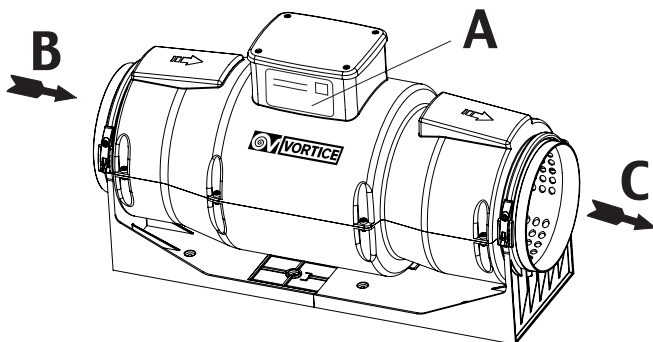
В = впускное отверстие;

С = выпускное отверстие.

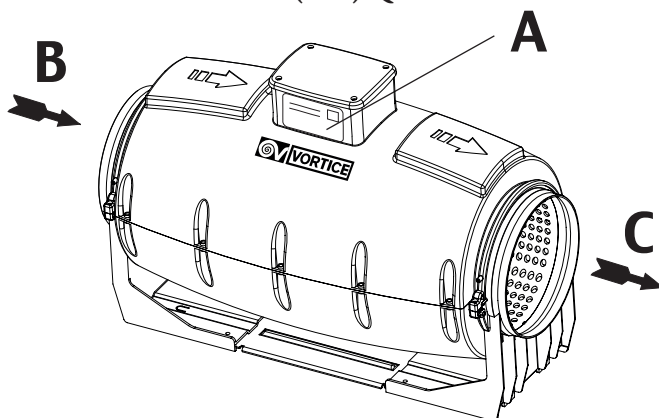


3

### LINEO (100 - 125 - 150 - 160) QUIET

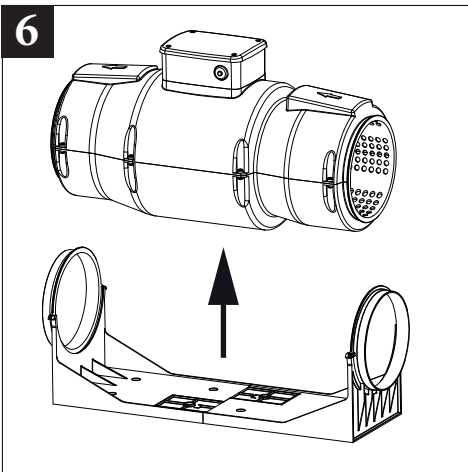
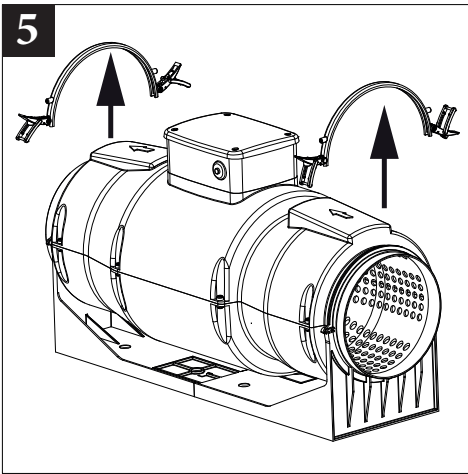
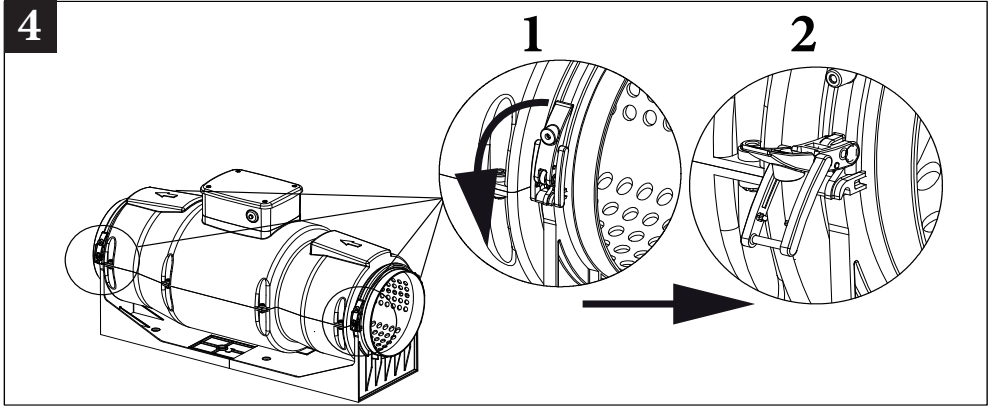


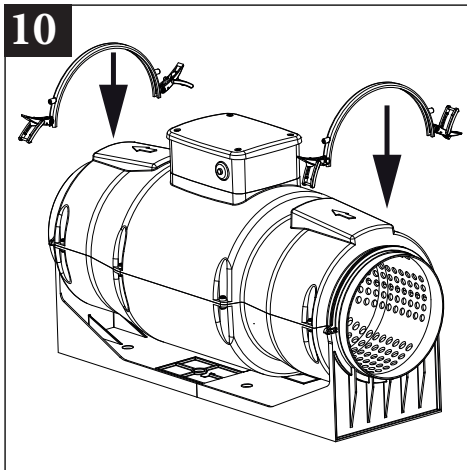
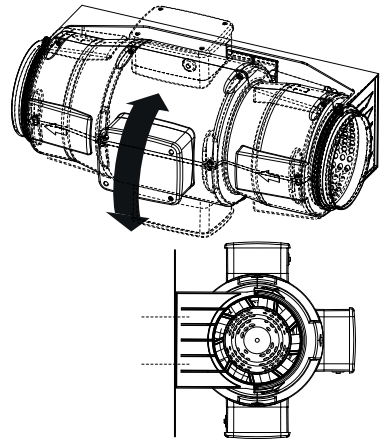
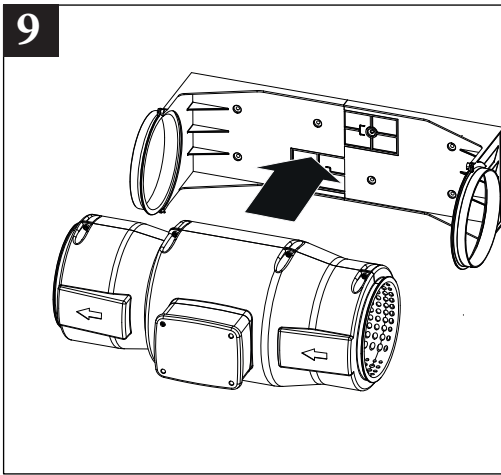
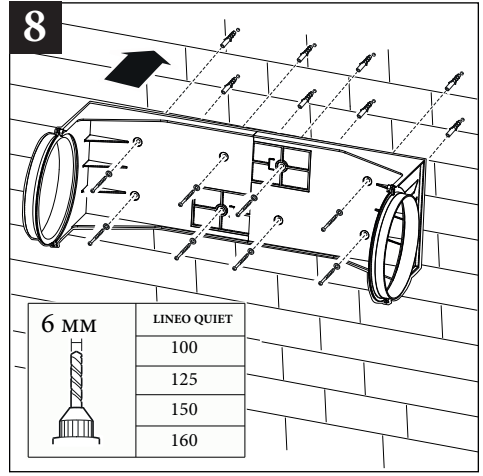
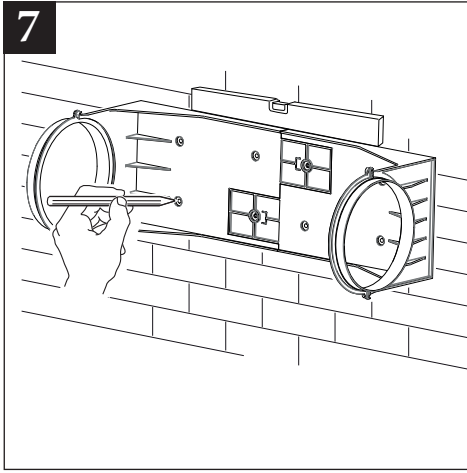
### LINEO (200) QUIET



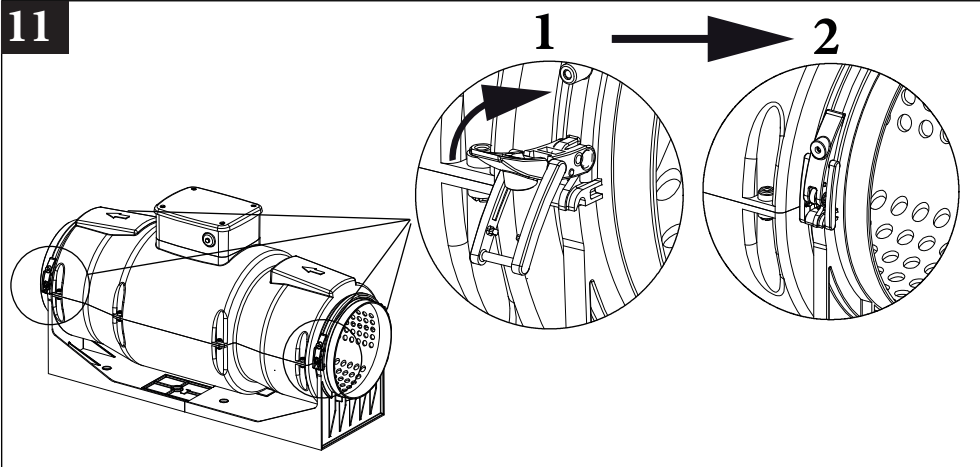


LINEO (100 - 125 - 150 - 160) QUIET

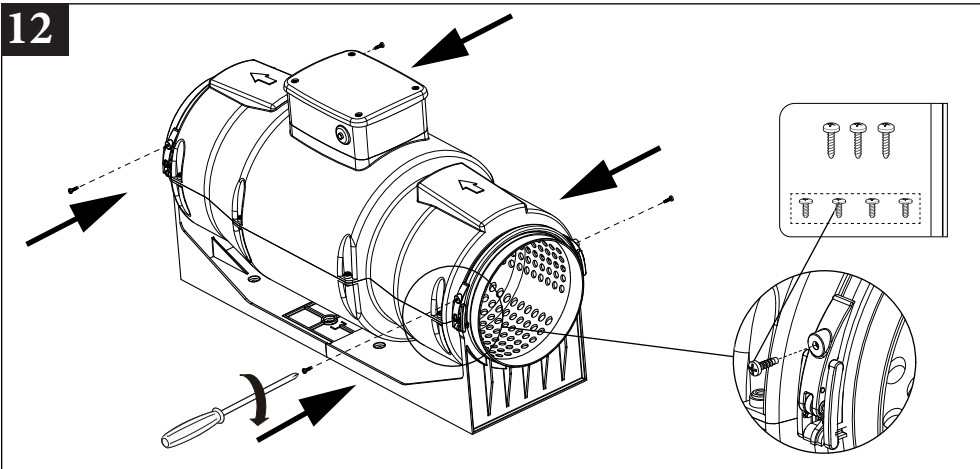




11

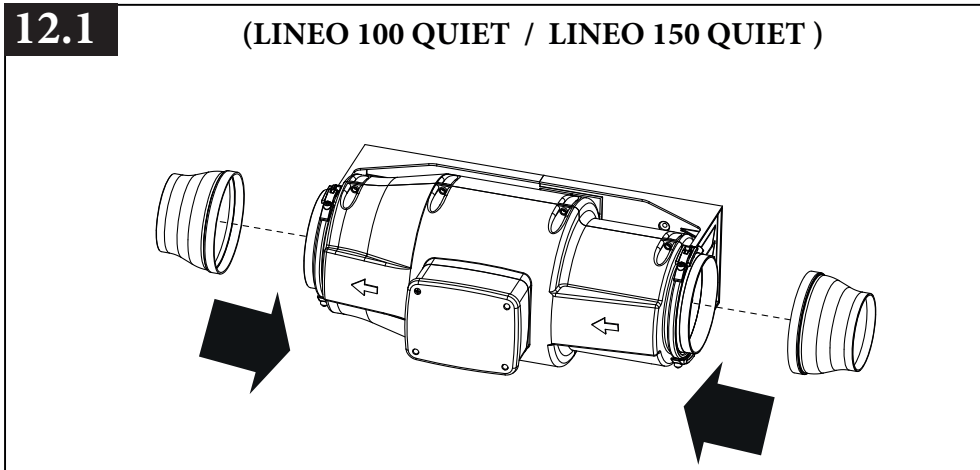


12



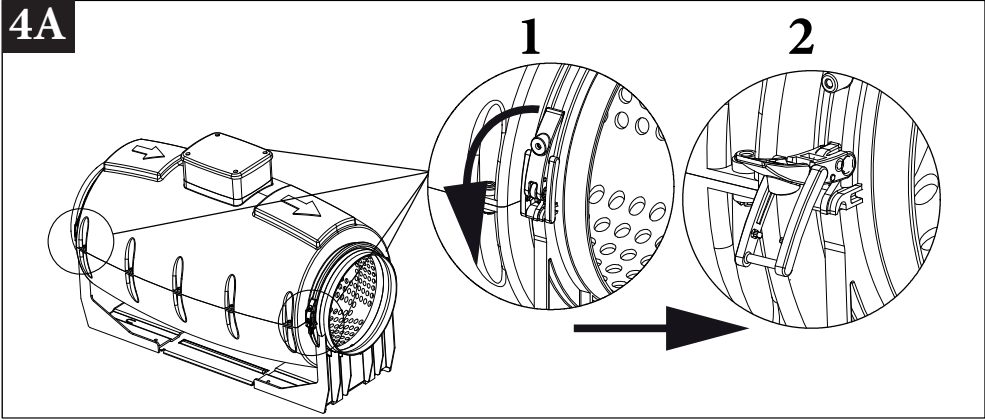
12.1

(LINEO 100 QUIET / LINEO 150 QUIET)

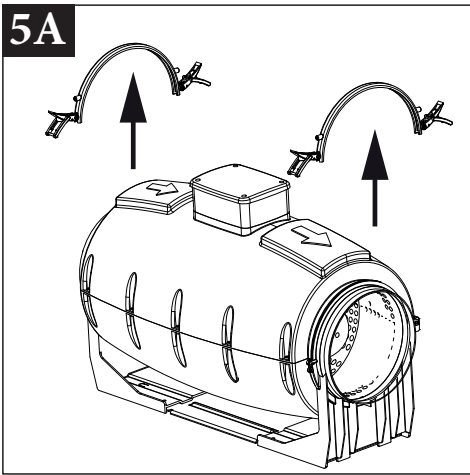


# LINEO 200 QUIET

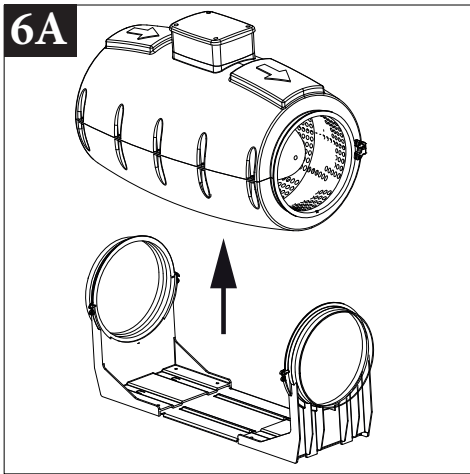
**4A**



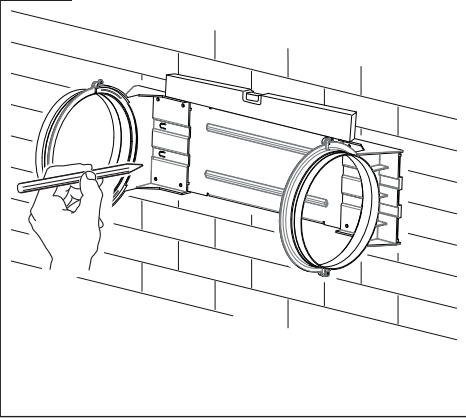
**5A**



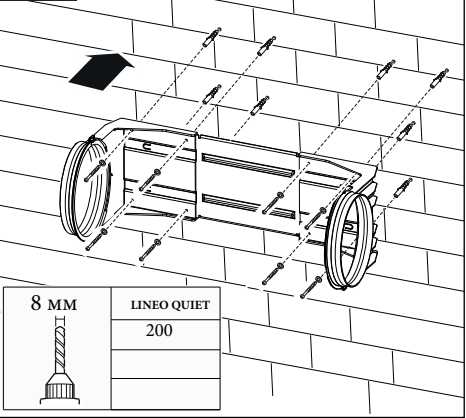
**6A**



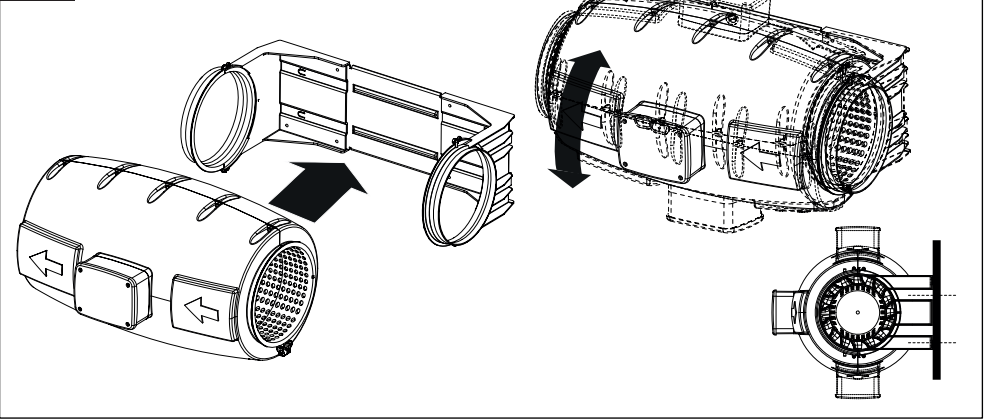
**7A**



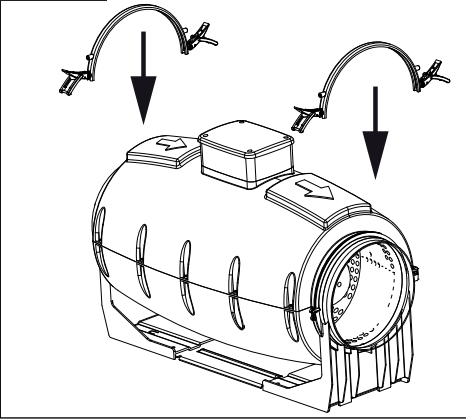
**8A**



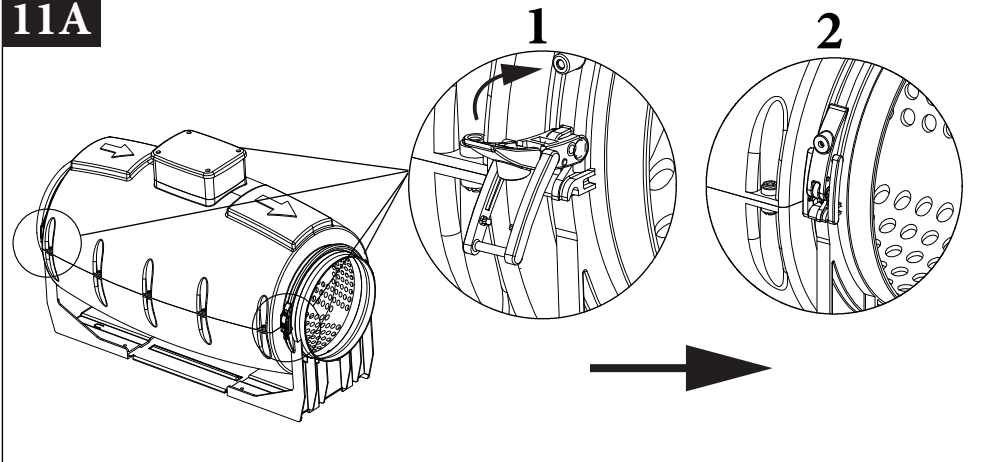
**9A**



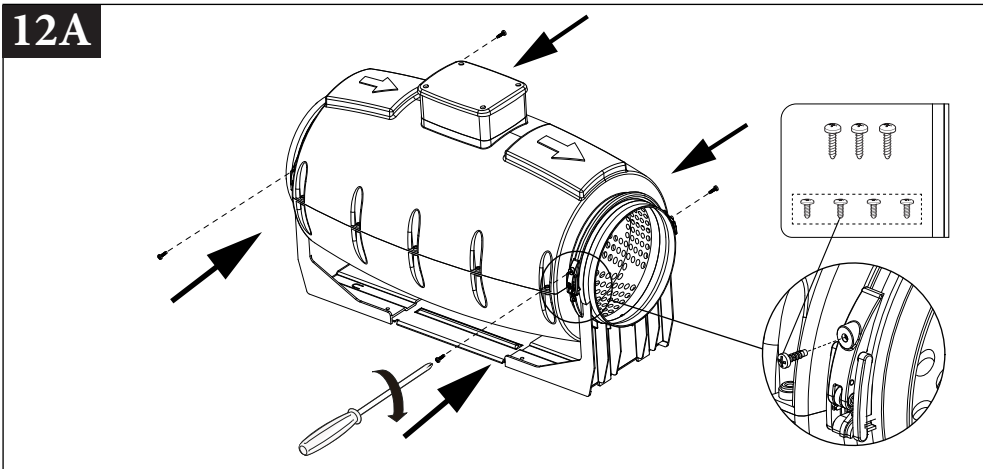
**10A**



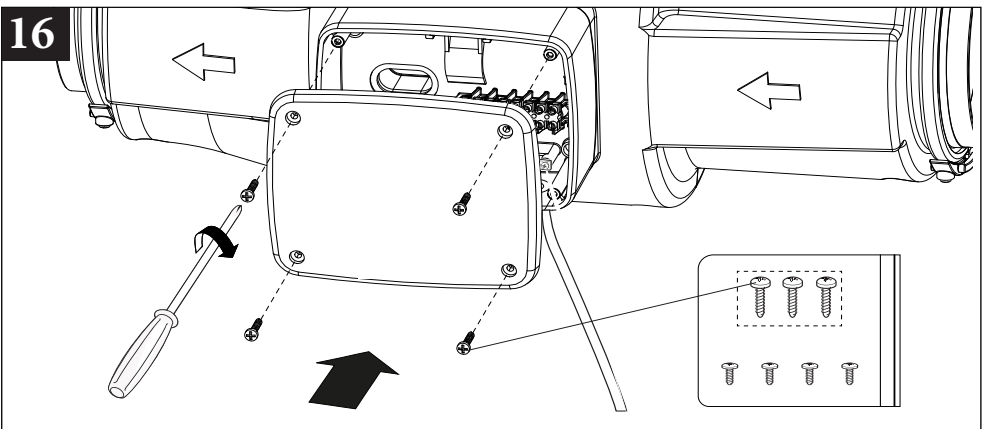
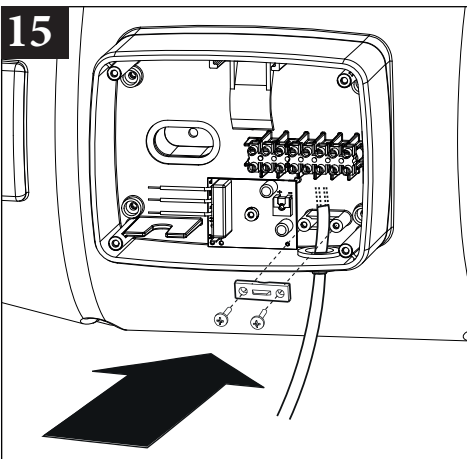
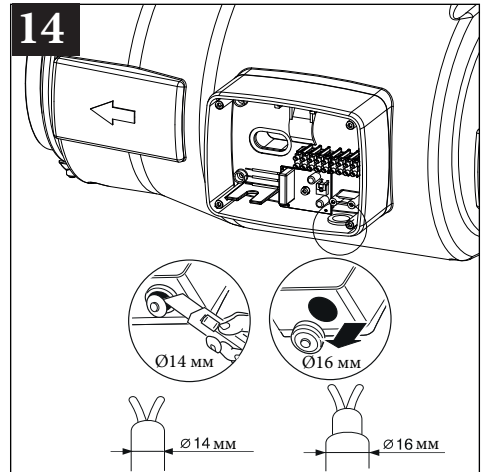
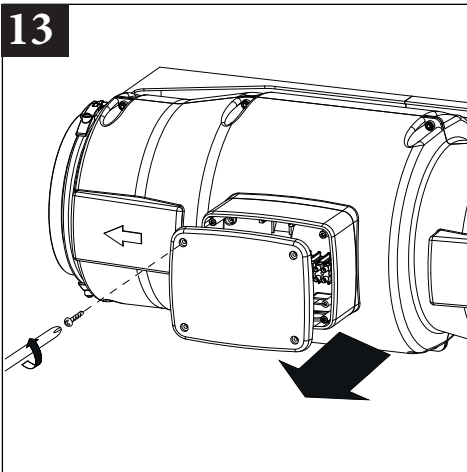
# 11A



# 12A



# LINEO (100 -> 200) QUIET



# СХЕМЫ ЭЛЕКТРИЧЕСКИХ СОЕДИНЕНИЙ

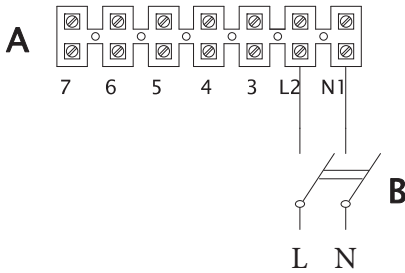
С помощью 3-х скоростного проводного регулятора скорости можно выбрать одну из трех предусмотренных скоростей вентилятора.

Для подключения регулятора скорости см. схемы соединений.

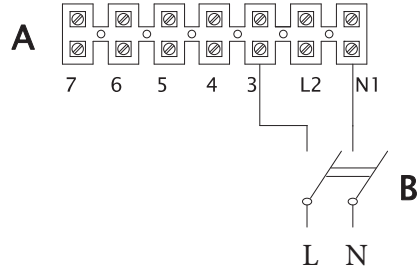
**17**

## LINEO 100 QUIET / LINEO 125 QUIET

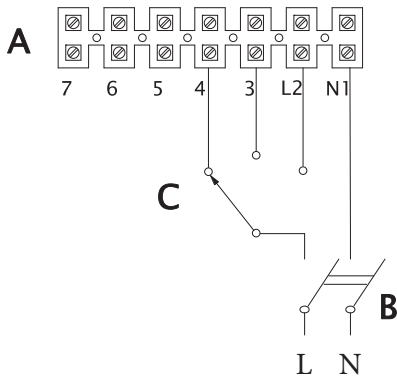
МАКСИМАЛЬНАЯ СКОРОСТЬ



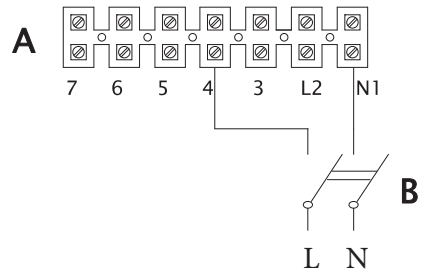
СРЕДНЯЯ СКОРОСТЬ



3 СКОРОСТИ



МИНИМАЛЬНАЯ СКОРОСТЬ



**A)** клеммная колодка

**B)** главный биполярный переключатель

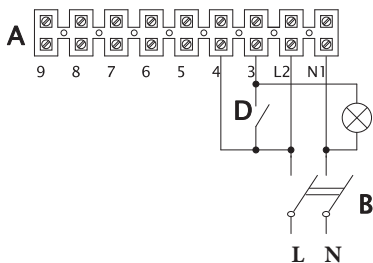
**C)** регулятор скорости



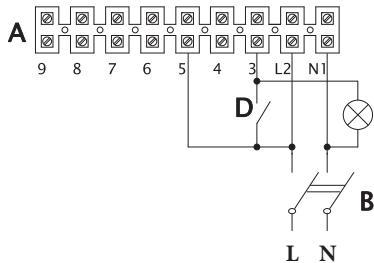
# 18

## LINEO 100 T QUIET / LINEO 125 T QUIET

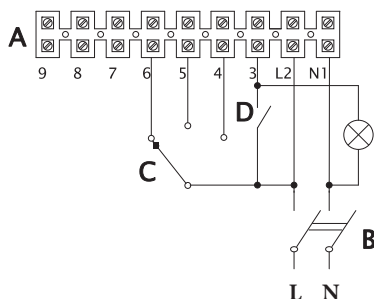
МАКСИМАЛЬНАЯ СКОРОСТЬ



СРЕДНЯЯ СКОРОСТЬ



3 СКОРОСТИ



МИНИМАЛЬНАЯ СКОРОСТЬ



A) клеммная колодка

B) главный биполярный переключатель

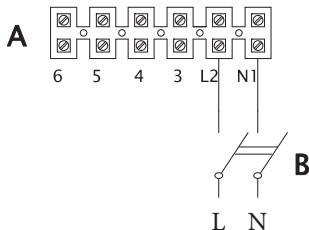
C) регулятор скорости

D) выключатель

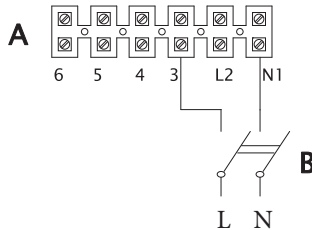
# 19

## LINEO 150 QUIET / LINEO 160 QUIET / LINEO 200 QUIET

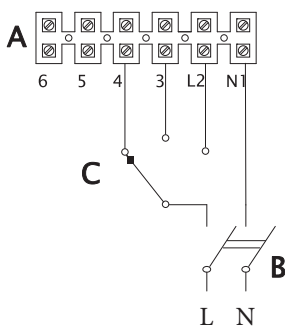
МАКСИМАЛЬНАЯ СКОРОСТЬ



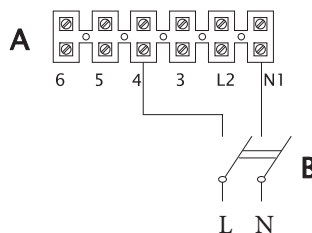
СРЕДНЯЯ СКОРОСТЬ



3 СКОРОСТИ



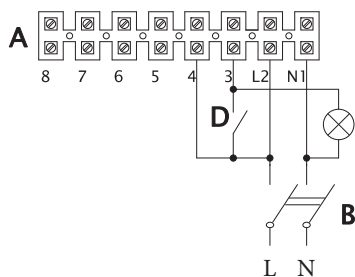
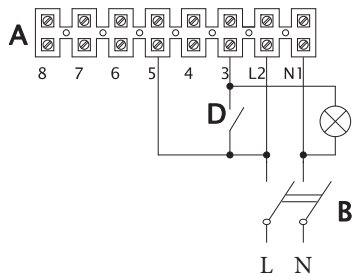
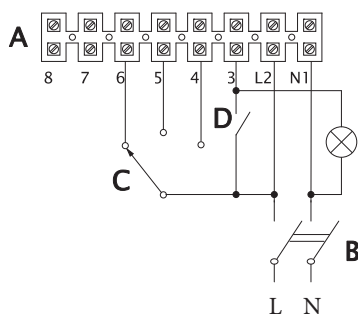
МИНИМАЛЬНАЯ СКОРОСТЬ



A) клеммная колодка

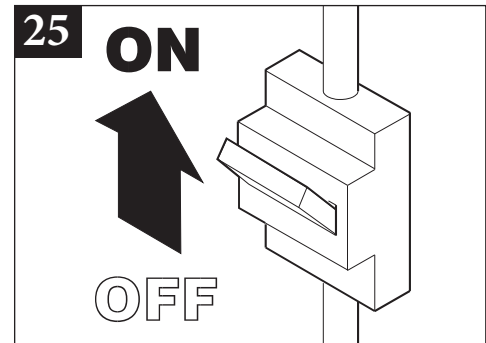
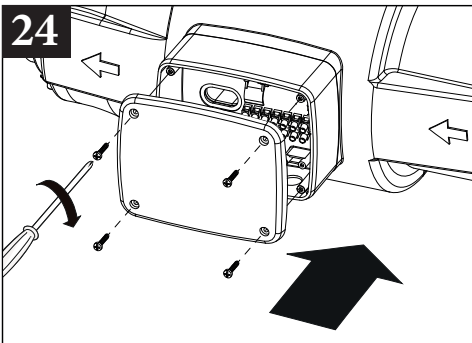
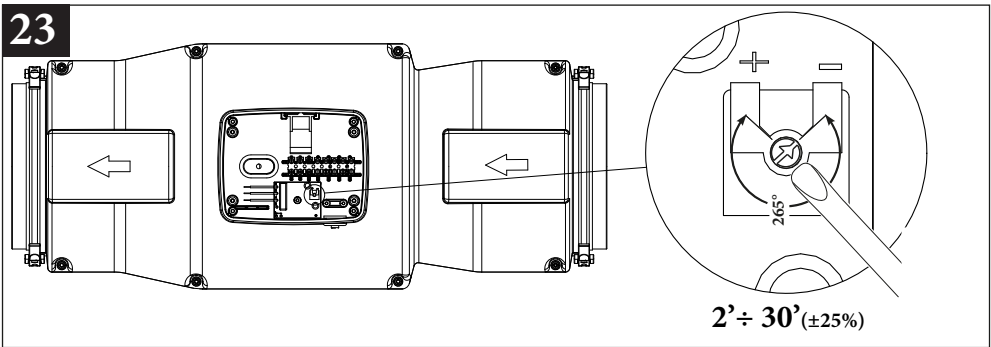
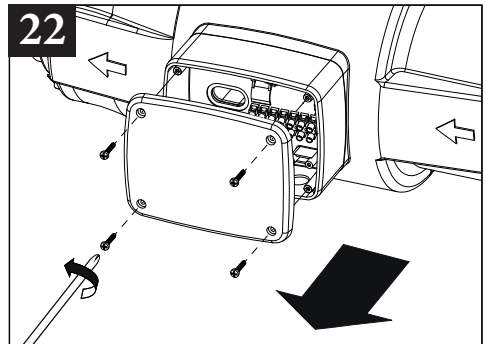
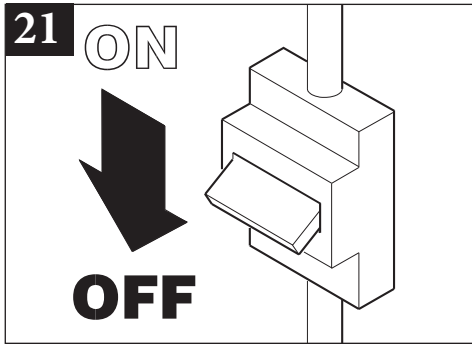
B) главный биполярный переключатель

C) регулятор скорости

**LINEO 150 T QUIET / LINEO 160 T QUIET / LINEO 200 T QUIET**
**МАКСИМАЛЬНАЯ СКОРОСТЬ**

**СРЕДНЯЯ СКОРОСТЬ**

**3 СКОРОСТИ**

**МИНИМАЛЬНАЯ СКОРОСТЬ**

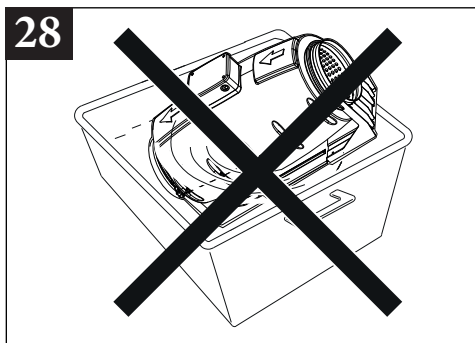
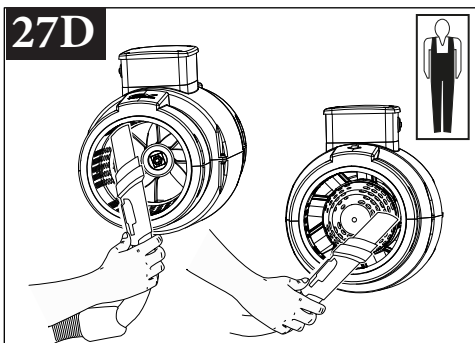
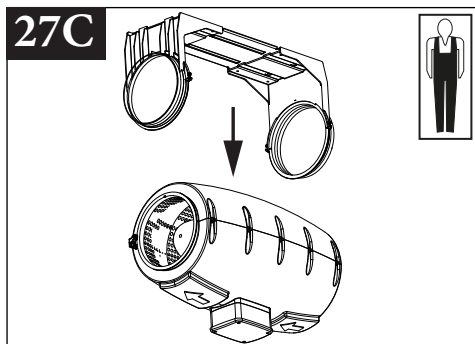
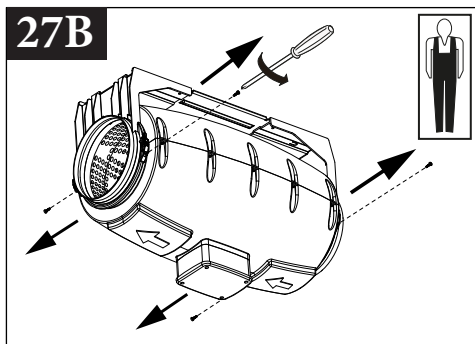
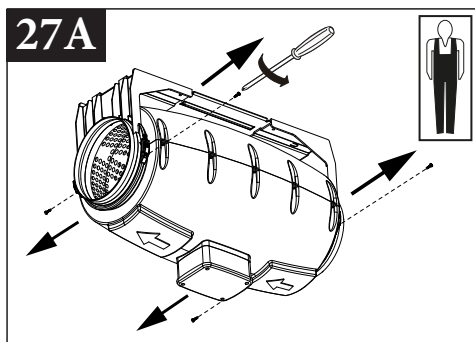
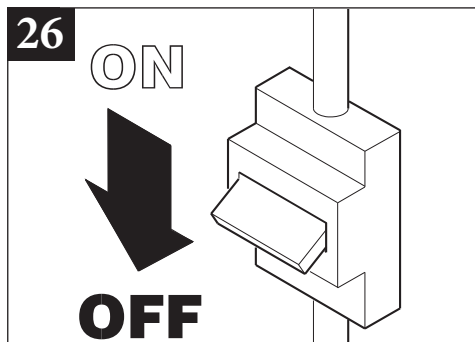

- A) клемная колодка
- B) главный биполярный переключатель
- C) регулятор скорости
- D) выключатель

## РЕГУЛИРОВКА ТАЙМЕРА



## ТЕХОБСЛУЖИВАНИЕ / ЧИСТКА

Любая операция технического обслуживания или чистки, требующая демонтажа вентилятора, должна выполняться квалифицированным специалистом. Перед выполнением чистки или технического обслуживания отсоедините вентилятор от электросети, отключив сетевой выключатель системы (положение OFF (ОТКЛ.)). Не допускается погружать вентилятор в воду или другую жидкость.



## ТЕХНИЧЕСКИЕ ХАРАКТЕРИСТИКИ

50 Гц										
Модель	Ø [мм]	В	Гц	мощность	расход воздуха	давление	об/мин	звуковое давление	КЛАСС ИЗОЛЯЦИИ	МАКС. КОМНАТНАЯ ТЕМПЕРАТУРА [°С]
				(МАКС/ СРЕД/ МИН) [Вт]	(МАКС/ СРЕД/ МИН) [м3/ч]	(МАКС/ СРЕД/ МИН) [мм вод.ст.]	(МАКС/ СРЕД/ МИН) [кол-во оборотов/мин.]	(МАКС/ СРЕД/ МИН) [дБа 3м]		
LINEO 100 QUIET / LINEO 100 T QUIET	100	220-240	50	27/	260/	15/	2260/	26,1/	II	45
				24/	200/	11,5/	1880/	21,3/		55
				11	150	9	1455	15,7		
LINEO 125 QUIET / LINEO 125 T QUIET	125	220-240	50	27/	320/	14/	1880/	25/	II	45
				24/	250/	10/	1475/	21,1/		55
				11	190	8	1125	15,6		
LINEO 150 QUIET / LINEO 150 T QUIET	150	220-240	50	50/	510/	21,5/	2030/	30,7/	II	55
				37/	350/	15,5/	1430/	22,9/		
				24	255	10,5	1040	17,6		
LINEO 160 QUIET / LINEO 160 T QUIET	160	220-240	50	50/	510/	21,5/	2030/	30,7/	II	55
				37/	350/	15,5/	1430/	22,9/		
				24	255	10,5	1040	17,6		
LINEO 200 QUIET / LINEO 200 T QUIET	200	220-240	50	110/	1160/	29/	2690/	40,2/	II	50
				95/	1045/	26,3/	2380/	36,9/		
				80	805	20,6	1880	31		

## УТИЛИЗАЦИЯ

Вентилятор соответствует Директиве 2012/19 / ЕС по утилизации отходов электрического и электронного оборудования. Данный символ на изделии указывает на то, что по истечении срока эксплуатации, его нельзя утилизировать как бытовые отходы, его необходимо доставить в центр сбора отходов электрического и электронного оборудования или вернуть продавцу. Пользователь несет ответственность за правильную утилизацию устройства. Несоблюдение этого требования может привести к штрафам, установленным законами об утилизации отходов. Экологически безопасная утилизация отходов, позволяет избежать нанесения вреда окружающей среде и возможных связанных с этим рисков для здоровья, а также способствует рециркуляции материалов, используемых в приборе.

