



Electrolux



ИНСТРУКЦИЯ ПО ЭКСПЛУАТАЦИИ

EHU-3710D
EHU-3715D



Инструкция по эксплуатации
увлажнителя
ENU-3710D
ENU-3715D

Добро пожаловать в мир Electrolux

Вы выбрали продукт от Electrolux, который, мы надеемся, доставит Вам много радости в будущем. Electrolux стремится предложить как можно более широкий ассортимент качественной продукции, который сможет сделать Вашу жизнь еще более удобной. Вы можете увидеть несколько примеров на обложке этой инструкции. А также получить подробную информацию на сайте www.home-comfort.ru. Внимательно изучите данное руководство, чтобы правильно использовать Ваш новый ультразвуковой увлажнитель воздуха и наслаждаться его преимуществами. Мы гарантируем, что он сделает Вашу жизнь намного комфортнее, благодаря легкости в использовании. Удачи!

Содержание

Общая информация	3
Меры предосторожности	3
Описание прибора	5
Подготовка к работе	9
Ввод в эксплуатацию	9
Чистка и обслуживание	9
Замена фильтра-картриджа	10
Технические характеристики	10
Поиск и устранение неисправностей	11
Хранение устройства	12
Гарантия	12
Утилизация	12

Примечание:

В тексте данной инструкции увлажнитель воздуха может иметь такие технические названия как увлажнитель, прибор, устройство и т. п.

Общая информация

Знаете ли Вы о том, что сухой воздух в помещении:

- иссушает слизистые при дыхании, становится причиной обветривания губ и раздражения глаз?
- способствует развитию инфекционных заболеваний?
- вызывает усталость, повышенную утомляемость и потерю концентрации?
- обезвоживает кожу и ускоряет процессы ее старения?
- подвергает домашних животных стрессу и наносит вред домашним растениям, создавая неблагоприятные условия для них?
- способствует накоплению пыли и появлению электростатического тока на тканях
- из синтетического волокна, ковровых покрытиях и пластиковых напольных покрытиях?
- приводит к рассыханию паркета и деревянной мебели?
- ухудшает звучание музыкальных инструментов?

Что такое влажность?

Влажность – степень насыщенности воздуха влагой (выражается в процентах).

Что такое относительная влажность?

Относительная влажность – это отношение количества водяного пара в воздухе при определенной температуре к максимальному количеству, которое может содержаться в воздухе при данной температуре, выражаемое в процентах.

Каковы последствия низкого уровня влажности для человеческого организма?

Когда человек находится в условиях низкого уровня влажности, человеческое тело начинает активно терять влагу, что может привести к появлению множества негативных симптомов или их усилению.

Вот несколько общих симптомов:

- заложенность носа, насморк
- затруднение дыхания
- сухая, шелушащаяся и потрескавшаяся кожа
- раздражение и сухость в горле
- воспаленность глаз
- усталость, сонливость и плохая концентрация
- статическое электричество при прикосновении
- провоцирует инфекции, заболевания

дыхательной системы и астму

- болезни сухой кожи, такие как экзема, (усиливаются при снижении уровня влажности)

Каков необходимый уровень относительной влажности?

Рекомендуемый комфортный уровень влажности атмосферного воздуха в помещениях составляет от 45% до 60% относительной влажности. **Почему используется ультразвуковая технология для увлажнения?** Ультразвуковая технология – чрезвычайно эффективный и экономичный метод для поддержания и повышения уровня относительной влажности окружающего воздуха. При применении ультразвуковой технологии устройство работает бесшумно. В результате высокочастотных колебаний ультразвуковой мембраны вода переходит в парообразное состояние, практически не меняя температуры. Этот пар затем рассеивается в окружающем воздухе, повышая его влажность.

Как работает увлажнитель?

Перед подачей в камеру парообразования вода из бака проходит через деминерализующий фильтр-картридж. Фильтр очищает воду от солей жесткости. В камере парообразования вода контактирует с ультразвуковой мембраной. Мембрана вибрирует с высокой скоростью до одного миллиона раз в секунду. В результате высокочастотной вибрации вода распадается на мельчайшие капельки, которые затем пропускаются через испарительную камеру и в конечном итоге через выпускное отверстие. Затем образуется пар из мельчайших частиц, который вентилятором подается в помещение. В результате чего уровень влажности в комнате значительно повышается.

Меры предосторожности

- **Внимательно ознакомьтесь с данной инструкцией перед началом эксплуатации увлажнителя воздуха.**
- **Прибор предназначен для использования только в домашних условиях.**
- **Не тяните за провод, выдергивая вилку из розетки.**
- **Не протягивайте шнур питания под коврами, и не накрывайте его.**
- **Не используйте прибор, если есть видимые повреждения шнура питания или корпуса.**



Если шнур питания поврежден, то для обеспечения безопасности, его должен заменить квалифицированный специалист по сервисному обслуживанию. Прибор может ремонтировать только авторизованный сервисный специалист. Неправильная эксплуатация может нанести вред пользователю. В случае обнаружения дефектов срочно свяжитесь с сервисным центром.

- Внимательно прочитайте эту инструкцию перед использованием прибора.
- Убедитесь, что напряжение вашей сети соответствует указанному на приборе.
- Чтобы предотвратить риск электрического удара, нельзя помещать прибор рядом с окнами, нельзя погружать прибор, вилку или шнур в воду или разбрызгивать на них другие жидкости.
- Не используйте прибор в таких помещениях, как кухня, во избежание засаливания. Данный увлажнитель не предназначен для фильтрации масла или жира из воздуха.
- Не используйте рядом с взрывоопасными и легковоспламеняющимися газами.
- Не используйте прибор рядом с открытым огнем, печью или любыми другими нагревательными устройствами.
- Не используйте прибор в помещениях, в которых присутствуют горючие газы и испарения.
- Прибор должен находиться в вертикальном положении.
- Не садитесь на прибор и не кладите на него тяжелые вещи.
- Всегда отключайте шнур питания из розетки, когда прибор не используется, перед чисткой, заменой деталей, или человеком, несущим ответственность за их безопасность.
- Нельзя оставлять устройство без присмотра во время использования. Нельзя позволять детям использовать устройство.
- Всегда ставьте устройство на плоскую, ровную поверхность.
- Не направляйте распылитель пара на стены или мебель.
- Нельзя использовать устройство, если оно до конца не собрано.
- Не используйте и не мойте устройство горячей водой. Используйте только чистую водопроводную воду. Температура воды не должна превышать 40°C.
- Не ставьте прибор под прямые солнечные лучи. Рекомендуемые условия эксплуатации – температура от 5°C до 40°C, относительная влажность менее 80% RH.
- Не ставьте прибор в помещениях с высокими температурами, рядом с компьютерами или чувствительным электронным оборудованием.
- Для корректной работы прибор следует устанавливать на ровную, твердую, горизонтальную поверхность.
- Прибор предназначен для домашнего использования.
- Не используйте прибор на открытом воздухе.
- Не используйте прибор в слишком влажных помещениях, таких как ванная комната, сауна и т.д.
- Не рекомендуется размещать прибор под кондиционерами воздуха, так как это может отразиться на уровне относительной влажности воздуха.
- Прибору требуется регулярная чистка – подробнее в разделе «Чистка и обслуживание».
- Не погружайте прибор в воду. Не мойте под проточной водой, вы можете залить электронные компоненты прибора.
- Не используйте абразивные моющие средства, такие как эмульсии, кремневые очистители, полироли и т.д., чтобы почистить корпус. Они могут стереть знаки графической информации, как например: вес, маркировочные знаки, предупреждающие знаки и т.д.
- Если вы не собираетесь использовать прибор длительное время, перед тем как убрать, протрите его внутри сухой тряпкой.
- Добавление в бак эфирных масел, ароматических добавок, чистящих средств могут привести к повреждению прибора. Использование подобных добавок снимает гарантийные обязательства с производителя и продавца.

Описание прибора

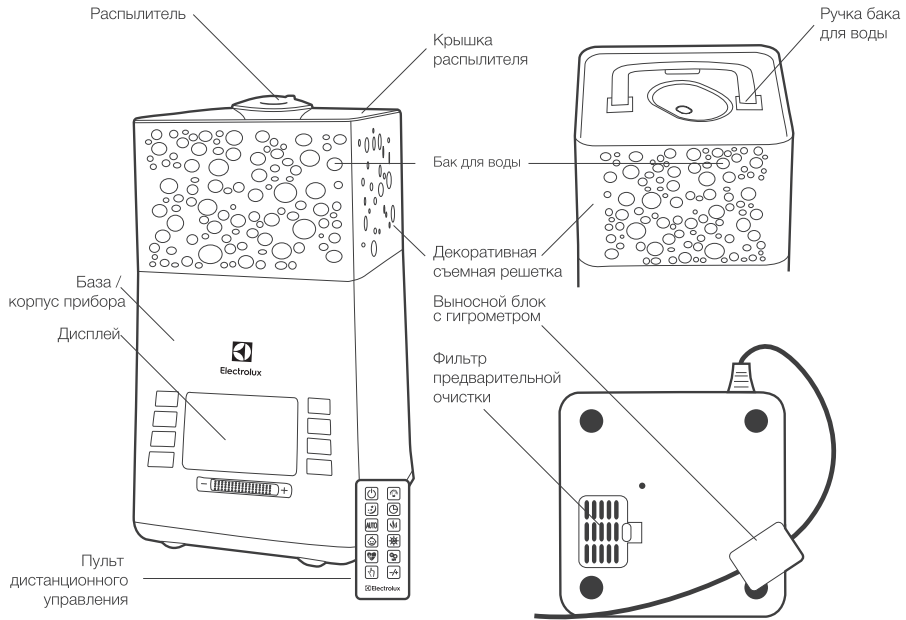


Рис.1 Описание прибора

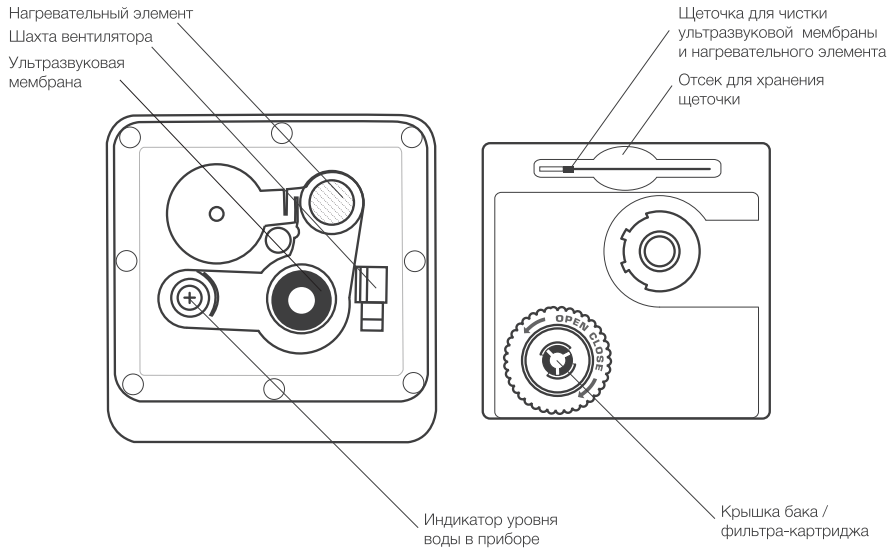


Рис.2 Устройство прибора

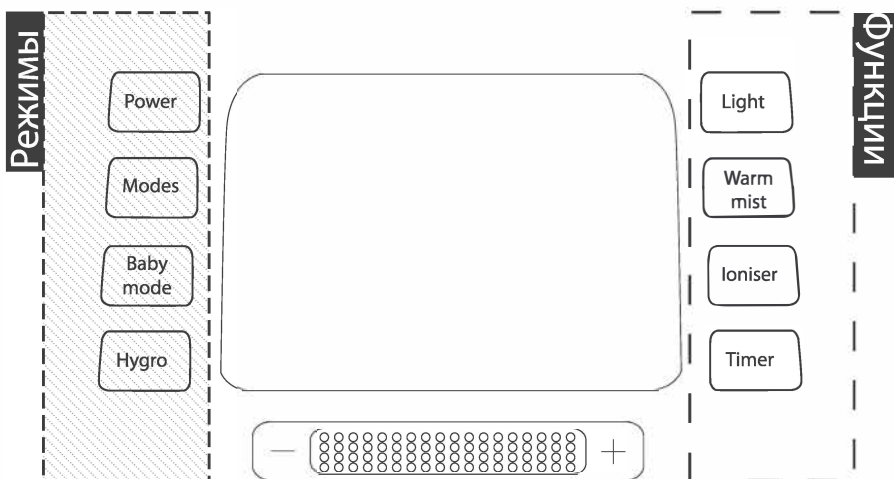
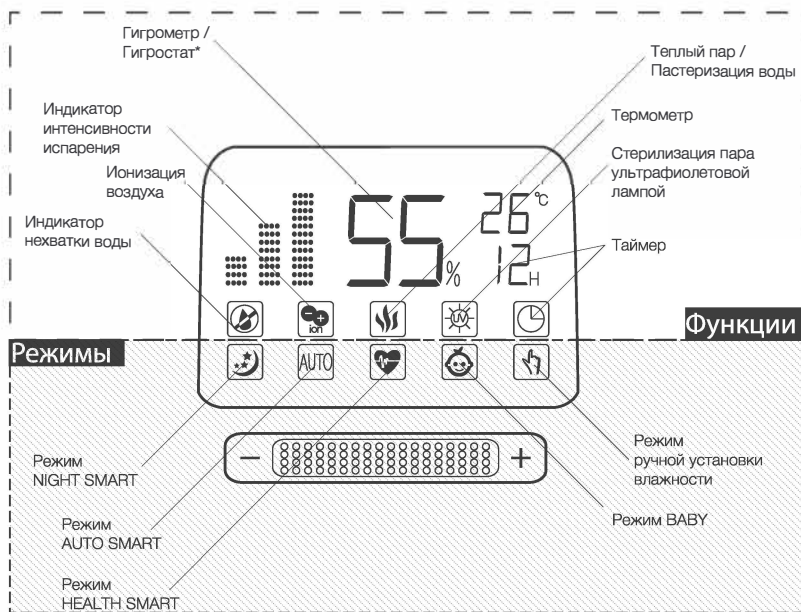


Рис.3а Панель управления



*в режиме ручной установки влажности

Рис.3б Дисплей прибора

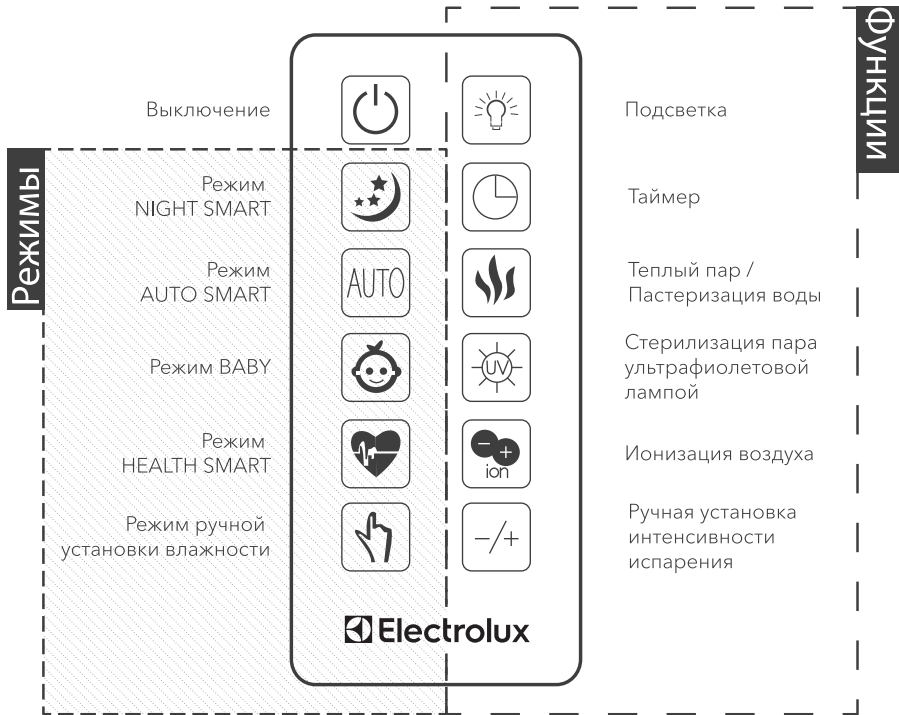


Рис.3с Пульт дистанционного управления

КНОПКИ

Power	Если прибор включен в сеть, он автоматически начинает работу в режиме Метеостанции. На дисплее отображается текущая влажность и температура в помещении. Чтобы включить прибор, нажмите кнопку "Power". Прибор начнет работать в режиме AUTO SMART.
Modes	Последовательное нажатие этой кнопки переключает режимы SMART: NIGHT - HEALTH - AUTO. В ночном режиме NIGHT SMART увлажнитель автоматически приглушает яркость и через 30 секунд выключает дисплей, оставляя гореть только индикацию ночного режима. Если вы хотите увидеть индикации дисплея, коснитесь любой кнопки прибора - дисплей включится на 30 секунд и снова погаснет, если вы не нажмете какую-либо кнопку. Для поддержания влажности в этом режиме прибор использует алгоритм режима AUTO SMART. Чтобы выйти из ночного режима, нажмите любую кнопку, чтобы активировать дисплей, затем переключите прибор в другой режим. Иммуностимулирующий режим HEALTH SMART рекомендован при простудных заболеваниях, а также для постоянного использования людям с респираторными заболеваниями, либо склонным к аллергическим реакциям. В этом режиме прибор мягко регулирует влажность, поддерживая ее несколько выше обычной комфортной для жителя средней полосы. При более высокой влажности быстрее наступает выздоровление, а процесс болезни протекает легче. Уровень влажности и интенсивность работы прибор определяет самостоятельно, исходя из температуры и влажности в помещении. В этом режиме прибор всегда включает пастеризацию воды и ультрафиолетовую лампу, обеззараживающие пар. В автоматическом режиме AUTO SMART прибор каждую минуту диагностирует текущие температуру и уровень влажности в помещении, определяя и поддерживая оптимальный микроклимат в вашей комнате (см. табл.1). Этот режим наиболее подходит для жителей средней полосы.

Baby mode	Нажатие этой кнопки переводит прибор в детский режим BABY. В детском режиме увлажнитель поддерживает рекомендуемую для малышей влажность 55% и работает в режиме стерилизации пара ультрафиолетом, обеспечивая наиболее деликатную обработку воздуха. Повторное нажатие переводит прибор в режим AUTO SMART, создающий оптимальный микроклимат для взрослых пользователей прибора.
Hygro	Последовательным нажатием этой кнопки вы вручную можете задать желаемое значение влажности в комнате. Прибор автоматически определяет интенсивность испарения. Таким образом, если желаемая влажность выше текущего, интенсивность испарения будет максимальной. Если вы заинтересованы в более низком значении влажности, устанавливается минимальная интенсивность испарения.
Light	Эта кнопка включает дизайнерскую подсветку прибора Relax Therapy: 1 нажатие - зеленый 2 нажатия - синий 3 нажатия - белый 4 нажатия - автоматическая последовательная смена цветов.
Warm mist	Последовательное нажатие этой кнопки позволит вам включить тёплый пар, ультрафиолетовую лампу, или обе эти функции вместе, не переходя в режим HEALTH или BABY. Первое нажатие включает теплый пар, который делает приятней работу прибора в прохладном помещении и обеззараживает воду прибора посредством пастеризации. Второе нажатие включает ультрафиолетовую лампу, стерилизующую поступающий в прибор воздух. Третье нажатие включает обе функции сразу. Четвертое нажатие отключает обе функции.
ioniser	Нажмите эту кнопку, чтобы включить генератор отрицательно заряженных ионов (анионов). Анионы укрепляют нервную и кровеносные системы, улучшают деятельность легких и служат эффективной защитой от респираторных заболеваний (таких как астма и пневмония). Повторное нажатие отключит функцию Ионизации. Не рекомендуется включать функцию Ионизации более чем на несколько минут. Примечание: о возможности применения ионизатора и оптимальном времени его работы рекомендуется проконсультироваться с лечащим врачом.
Timer	Эта кнопка позволяет задать длительность работы прибора в диапазоне от 1 до 12 часов с шагом 1 час. Нажатие кнопки Timer включает режим таймера. Пока цифры таймера моргают, желаемую длительность необходимо задать кнопками "+" и "-", находящимися под дисплеем прибора.
+ / -	Нажатие кнопки "+" в течение 3 секунд переводит прибор в режим ручной регулировки интенсивности испарения. В ручном режиме нажмите "+", чтобы увеличить интенсивность, "-" чтобы уменьшить. Также этими кнопками задаётся длительность работы прибора, пока мигает индикация "Таймер" на экране.

ИНДИКАЦИИ

Индикатор нехватки воды	Зажигается, когда в баке заканчивается вода и срабатывает автоматическое отключение прибора. Автоматическое отключение является мерой безопасности, предотвращающей перегрев ультразвуковой мембраны и выход прибора из строя.
Индикатор интенсивности испарения	В зависимости от интенсивности испарения прибор отображает количество столбцов. Интенсивность испарения можно менять вручную кнопками "+" и "-"
Гигрометр / Гигростат	Значения гигрометра соответствуют текущему уровню влажности в помещении (показания считаются с выносного гигрометра прибора - рис. 1). При нажатии кнопки "Hygro" цифры отображают задаваемый уровень влажности в помещении.
Термометр	Электронный термометр отображает температуру в помещении.
Таймер	Цифры таймера отображают длительность работы прибора до выключения.
Функции	Индикации горят, когда включены соответствующие функции прибора.
Режимы	Индикации горят, когда включены соответствующие режимы прибора.

Табл.1 Оптимальные значения температуры и относительной влажности для жителя средней полосы

Температура воздуха, °С	Уровень относительной влажности, %
19 и ниже	65
20-21	60
22-23	55
24-25	50
26-27	45
28-29	40
30-32	35
33-36	30
37 и выше	25

Подготовка к работе

Подготовка к работе

1. Снимите с прибора крышку распылителя (см.рис.1).
2. Взявшись за ручку бака, снимите с прибора бак для воды (см. рис. 1).
3. Переверните бак для воды вверх дном и открутите крышку бака (см. рис.2), поворачивая ее против часовой стрелки.

Примечание:

Фильтр-картридж присоединен к крышке бака для воды. Если Вы не собираетесь использовать фильтр, его следует удалить, повернув против часовой стрелки (см. «Замена картриджа» на рис.4). После удаления, поместите картридж в пластиковый пакет и положите на хранение в картонную коробку.

4. Налейте в бак чистую воду. После наполнения закройте бак крышкой, поворачивая ее по часовой стрелке.
5. Вертикально опустите бак обратно в прибор, плотно накройте крышкой распылителя.



При перемещении увлажнителя всегда держите прибор за базу (рис.1), во избежание падения части прибора, с основными электронными узлами. Если в приборе есть вода, во избежание ее попадания в электронные узлы через отверстие для выдува воздуха (рис.2), держите его горизонтально.



Не добавляйте в воду эфирные масла или ароматические вещества – это может привести к изменению цвета или повреждению пластика прибора. Использование подобных добавок в баке прибора снимает гарантийные обязательства с производителя и продавца.

Ввод в эксплуатацию

Включите прибор в сеть – на экране появятся значения влажности и температуры в комнате – и нажмите кнопку «Power». По умолчанию увлажнитель воздуха включится в рекомендуемом режиме AUTO SMART, интенсивность испарения при этом определится автоматически.

Если вы хотите задать прибору другие настройки, руководствуйтесь разделом «Описание прибора».

Чистка и обслуживание

Для продления срока службы вашего прибора его необходимо чистить 1 раз в неделю.

1. До начала чистки необходимо выключить прибор кнопкой «Power» (рис.3) и отключить устройство от сети.
2. Снимите крышку распылителя и выньте бак для воды, взявшись за ручку (рис.1). Слейте воду из базы прибора. Следите за тем, чтобы вода не попала в шахту вентилятора. Если это произошло, необходимо дать прибору высохнуть и обратиться в сервисный центр.
3. Очистите ультразвуковую мембрану и нагревательный элемент (рис.2) щеточкой,

предусмотренной в комплекте. Допустима чистка мягким мылом.



Не используйте агрессивные щелочи или абразивные вещества для чистки прибора – они могут повредить элементы прибора! Использование подобных чистящих средств снимает гарантийные обязательства с производителя и продавца.

4. Не допускайте, чтобы вода в приборе застаивалась – это может привести к появлению неприятных запахов.
5. Раз в полгода может понадобиться чистка фильтра предварительной очистки (рис.2). Для этого слейте из прибора воду, переверните прибор и достаньте фильтр предварительной очистки. Почистите фильтр и установите его на место.
6. Если Вы не пользуетесь увлажнителем воздуха, очистите прибор в соответствии с вышеописанными инструкциями и высушите его. Рекомендуем использовать для хранения оригинальную упаковку.

Технические характеристики

Модель	ЕНУ-3710D/ ЕНУ-3715D
Напряжение	220-240 В/~50-60 Гц
Потребляемая мощность	30/110 Вт
Расход воды	до 450 мл/ч
Рекомендуемая площадь/объем помещения	50 м ² / 125 м ³
Резервуар для воды	5 л
Защита от поражения электрическим током	II
Размеры (ВхШхГ)	382 209 209 мм
Вес (нетто)	2,3 кг
Уровень шума во время работы	<= 25 дБ(А)
В комплекте:	щеточка для чистки ультразвуковой мембраны, фильтр-картридж

Производитель оставляет за собой право на внесение изменений.

Замена фильтра-картриджа

Увлажнитель укомплектован стандартным фильтром-картриджем с деминерализующим наполнителем. Фильтр используется для очистки воды от минеральных веществ и предотвращает появление белого налета на мебели. При снижении эффективности фильтра рекомендуется заменить его на новый.

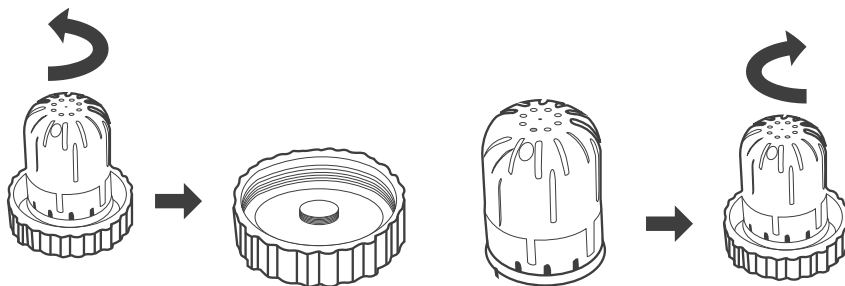


Рис.4 Замена фильтра-картриджа

Поиск и устранение неисправностей

Проблема	Возможная причина	Способ устранения
Увлажнитель воздуха не работает	<ul style="list-style-type: none"> • Шнур питания не присоединен • Отсутствует вода в баке (горит индикатор нехватки воды) • Бак неплотно установлен в базе (горит индикатор нехватки воды) 	<ul style="list-style-type: none"> • Подключите шнур питания к электрической сети • Наполните бак водой и плотно установите в приборе • Установите бак ровно по вертикали
Кнопка "Power" нажата, увлажнитель не работает	<ul style="list-style-type: none"> • Слишком много воды в базе прибора 	<ul style="list-style-type: none"> • Осторожно слейте лишнюю воду из базы прибора (следите за тем, чтобы она не попала в шахту вентилятора - рис.2) и установите бак обратно
Прибор работает, но дисплей погас	<ul style="list-style-type: none"> • Прибор работает в ночном режиме NIGHT SMART 	<ul style="list-style-type: none"> • Коснитесь любой кнопки - дисплей включится на 30 секунд. Если в это время вы выберете другой режим, дисплей больше не погаснет
Кнопки "+" и "-" не работают	<ul style="list-style-type: none"> • Эти кнопки работают только в режиме ручной настройки интенсивности испарения или при включении таймера 	<ul style="list-style-type: none"> • Зажмите кнопку "+" на 3 секунды или нажмите кнопку "Timer"
Слабый выход пара	<ul style="list-style-type: none"> • Слишком много солевых отложений на ультразвуковой мембране • Грязная вода в баке, либо воду в приборе давно не меняли 	<ul style="list-style-type: none"> • Осторожно почистите мембрану, не повредив ее • Замените воду в баке, она должна быть чистой
Пар выходит из-под крышки распылителя	<ul style="list-style-type: none"> • Крышка распылителя установлена неплотно 	<ul style="list-style-type: none"> • Установите крышку распылителя правильно
Белый налет вокруг увлажнителя	<ul style="list-style-type: none"> • Закончился ресурс фильтра-картриджа для деминерализации 	<ul style="list-style-type: none"> • Замените фильтр-картридж для деминерализации
Прибор издает посторонний запах	<ul style="list-style-type: none"> • Запах может издавать новый пластик прибора • В приборе давно не меняли воду 	<ul style="list-style-type: none"> • Снимите крышку распылителя, достаньте бак для воды и в открытом состоянии дайте прибору постоять около 12 часов. Запах выветрится • Замените воду в баке, она должна быть чистой
Прибор издает посторонние звуки	<ul style="list-style-type: none"> • Возможен резонанс бака для воды, если он пуст • Прибор установлен на неровной или подвижной поверхности 	<ul style="list-style-type: none"> • Наполните бак водой • Установите прибор на гладкой, ровной и твердой поверхности

Если после попытки устранения неполадки проблема не решена, обратитесь в авторизованный сервисный центр в Вашем регионе, либо к торговому представителю.

12

Хранение устройства

Выполните очистку увлажнителя воздуха в соответствии с приведенной выше процедурой и тщательно высушите его. Рекомендуется хранить устройство в оригинальной коробке при комнатной температуре.

Гарантия

Гарантийное обслуживание производится в соответствии с гарантийными обязательствами, перечисленными в гарантийном талоне.

Утилизация

По окончании срока службы прибор следует утилизировать. Нормы утилизации зависят от региона Вашего проживания. Подробную информацию по утилизации увлажнителя Вы можете получить у представителя местного органа власти.

Срок службы прибора — 5 лет.



В тексте и цифровых обозначениях инструкции могут быть допущены технические ошибки и опечатки. Изменения технических характеристик и ассортимента могут быть произведены без предварительного уведомления.

Myassage.ru

EAC **CE** **IP20**  