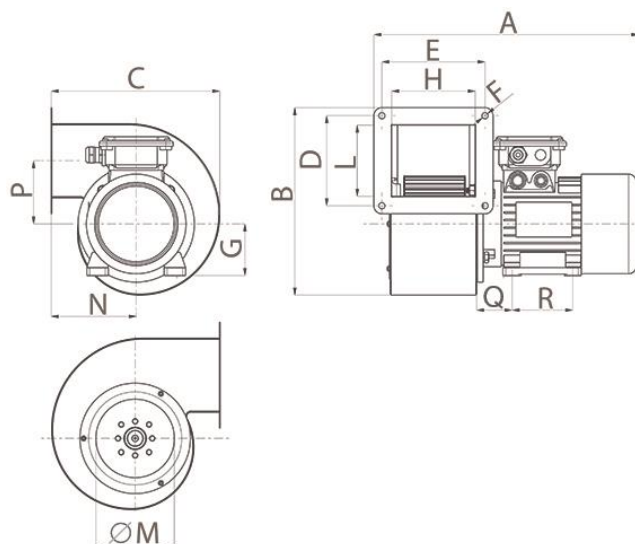
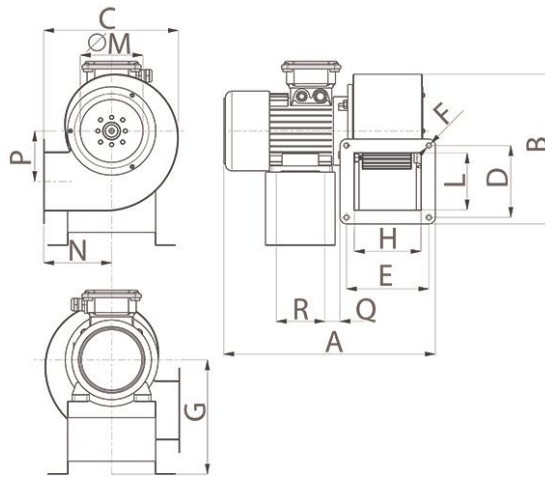


Размеры вентилятора:



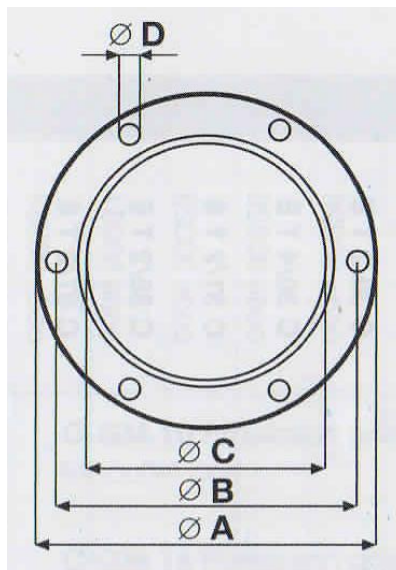
Модель	A	B	C	D	E	F	G	H	L	Ø M	N	P	Q	R	Масса, кг
C10/2 M	260	186	171	72	82	6,5	56	68	63	80	81	66,5	36	71	2,7
C10/2 T															4,6
C15/2 M	281	234	206	108	100	7	56	83	88	99	79	36	71	5	
C15/2 T														3,3	
C20/2 M E	350	258	232	123	123	8,5	71	102	98	108	117	87	45	90	6
C20/2 T E				5,8											
C25/2 M E	366	258	232	124	142	8,5	71	115	98	108	117	87	45	90	6,8
C25/2 T E				6,3											
C30/2 M E	352	308	272	126	137	8,5	71	117	108	132	131	111	45	90	8,4
C30/2 T E															8,1
C30/4 M E	352	308	272	126	137	8,5	71	117	108	132	131	111	45	90	9
C30/4 T E															8,1
C31/4 T E	351	400	340	164	139	8,5	71	112	98	108	117	87	45	90	9,5
C35/4 M E	387				174			149							137
C35/4 T E		9,3													
C37/4 M E	435	471	416,5	220	182	8,5	71	149	98	108	117	87	45	90	20,5
C37/4 T E															20,5
C40/4 T E	466	472	418	214	208	8,5	71	185	187	199	181,5	146	50	100	21
C40/4 M E															14,6
C45/4 TE	549	557,2	484,5	228	228	9	90	200	200	240	222	217	56	125	23,3



Модель	A	B	C	D	E	F	G	H	L	Ø M	N	P	Q	R	Масса, кг
C46/4 TE	593	675	566	306	265	11,5	442	236	277	288	250	244,5	27	270	61

Все размеры приведены в мм.

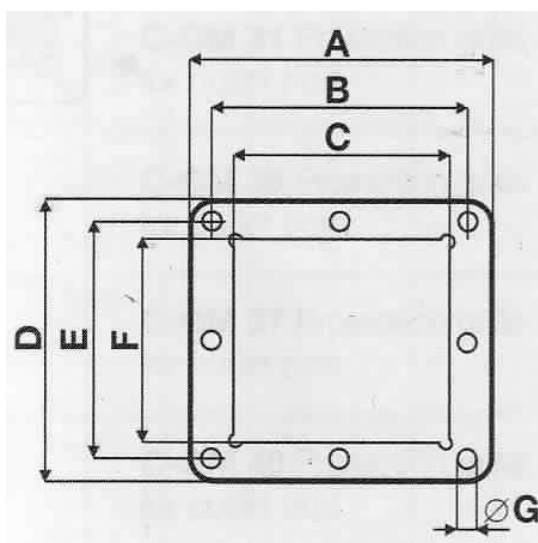
Размеры воздухозаборника вентиляторов:



Модель	Ø A	Ø B	Ø C	Ø D
C10	111,5	100	80	7
C15	141	128	108	7
C20	152	132	108	7
C25	152	132	108	7
C30	190	170	132	7
C31	240	220	170	8,5
C35	240	220	170	8,5
C37	282	262	199	8,5
C40	282	262	199	8,5
C45	320	300	236	8,5
C46	420	395	288	8,5

Все размеры приведены в мм.

Размеры отверстия выброса воздуха вентиляторов:



Модель	A	B	C	D	E	F	Ø G
C10	98	82	68	88	72	63	6,5
C15	125	100	83	132	108	88	7
C20	145	123	102	145	123	98	8,5
C25	164	142	115	146	124	98	8,5
C30	162	137	117	150	126	108	8,5
C31	165	139	112	190	164	137	8,5
C35	200	174	149	190	164	137	8,5
C37	218	182	149	250	220	187	8,5
C40	244	208	185	250	214	187	8,5
C45	260	228	200	260	228	200	9
C46	295	264	236	336	306	277	11,5

Все размеры приведены в мм.