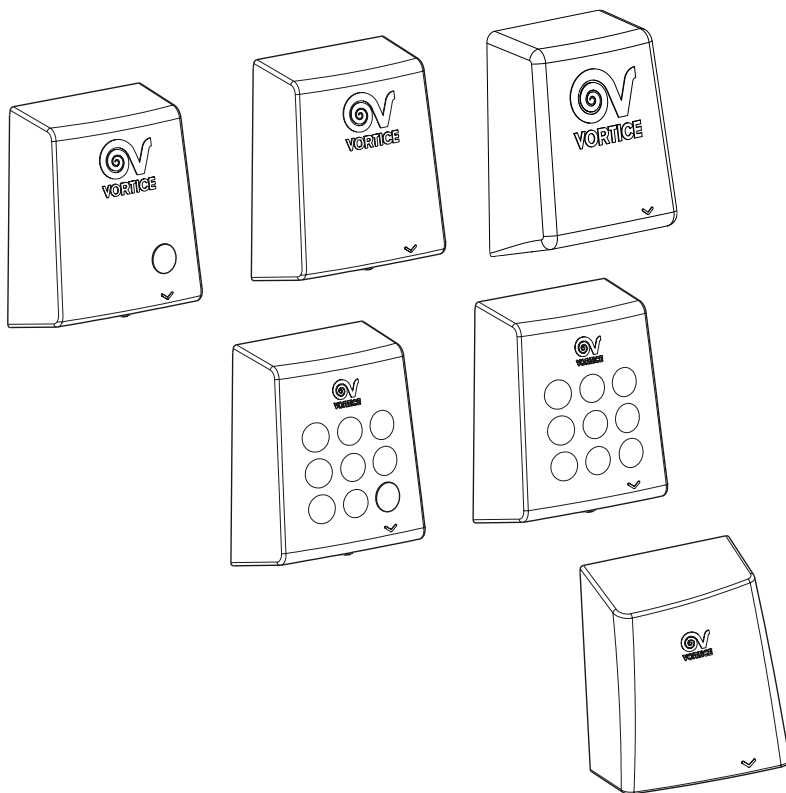


---

# Сушилки для рук OPTIMAL DRY - PREMIUM DRY





## Содержание:

Краткое описание и назначение.....	2
Требования по соблюдению техники безопасности.....	4
Модели.....	7
Монтаж.....	7
Регулировка таймера.....	11
Эксплуатация.....	14
Техобслуживание / Чистка.....	14
Утилизация.....	15

Перед монтажом и подключением изделия внимательно прочитайте настоящую инструкцию. Компания Vortice не несет ответственности за ущерб, причиненный здоровью людей или оборудованию, вызванный несоблюдением положений настоящей инструкции. Следуйте всем содержащимся в ней указаниям для обеспечения длительного срока службы, механической и электрической надежности устройства. Сохраняйте настоящую инструкцию.

## КРАТКОЕ ОПИСАНИЕ И НАЗНАЧЕНИЕ

Шикарная конструкция сушилок делает процесс сушки рук просто идеальным.

### Серия Optimal Dry

- В данной серии представлены 5 моделей.
- Корпуса моделей **Optimal Dry A** и **Optimal Dry** выполнены из устойчивого ультрафиолетовым лучам ABS пластика.
- Корпус **Optimal Dry Metal** изготовлен из матовой нержавеющей стали.
- Материал **Optimal Dry Auto White Gold** - нержавеющая сталь с зеркальной металлизированной отделкой цвета белое золото.
- Корпус **Optimal Dry RA** изготовлен из термостойкой смолы белого цвета.
- Настенные фланцы, дополняющие решетку для выпуска горячего воздуха, формованные в пластиковую смолу с добавлением минерального наполнителя, для демпфирования вибрации и ослабление распространения шума.



- Задняя поверхность сушилок и заборная решетка представляет собой монолитную структуру. Данная конструкция выполнена из специальной пластиковой смолы с добавлением минерального наполнителя, снижающего вибрации исходящие от сушилок.
- Сушилки оснащены асинхронными двигателями с термозащитой на шарикоподшипниках с центробежным рабочим колесом на валу.
- ТЭН защищен предохранительным устройством от перегрева, состоящим из термозащитным устройством и предохранителем.
- Степень защиты корпуса вентиляторов – IPX4.

### **Серия Premium Dry**

- В данной серии представлены 2 модели.
- Корпуса моделей выполнены из устойчивого ультрафиолетовым лучам ABS пластика.
- Задняя поверхность сушилок и заборная решетка представляет собой монолитную структуру. Данная конструкция выполнена из специальной пластиковой смолы с добавлением минерального наполнителя, снижающего вибрации исходящие от сушилок.
- Сушилки оснащены асинхронными двигателями с термозащитой на шарикоподшипниках с центробежным рабочим колесом на валу.
- ТЭН защищен предохранительным устройством от перегрева, состоящим из термозащитным устройством и предохранителем.
- Степень защиты корпуса вентиляторов – IPX4.

## ТРЕБОВАНИЯ ПО СОБЛЮДЕНИЮ ТЕХНИКИ БЕЗОПАСНОСТИ

### ПРЕДОСТЕРЕЖЕНИЯ



**Осторожно! Данный раздел указывает на необходимость соблюдения осторожности для предотвращения травм.**

- Не используйте это изделие для целей, отличных от предусмотренных настоящей инструкцией.
- После распаковки изделия убедитесь в его целости и сохранности; в случае сомнений немедленно обратитесь в авторизованный сервисный центр компании Vortice.
- Не оставляйте элементы упаковки в тех местах, в которых они могут попасть в руки детей или лиц с ограниченной дееспособностью.
- Эксплуатация любого электроприбора требует соблюдения некоторых основных правил, в том числе:
  - не касаться его мокрыми или влажными руками ;
  - не касаться его, стоя на полу босиком;
- Не кладите на изделие какие-либо предметы.
- Не эксплуатируйте изделие в присутствии воспламеняемых веществ или паров, таких как спирт, инсектициды, бензин и т.д.
- Данное изделие может использоваться детьми в возрасте 8 лет и старше и лицами с ограниченными физическими, сенсорными или умственными возможностями, или не обладающими достаточными опытом и навыками, только под присмотром или после того, как они получили указания по безопасному использованию изделия и осознали возможные опасности. Не позволяйте детям играть с изделием. Дети могут осуществлять чистку и уход за изделием, подлежащие выполнению пользователем, только под присмотром взрослых.

### УКАЗАНИЯ



**Осторожно! Данный раздел указывает на необходимость соблюдения осторожности для предотвращения повреждения электроприбора.**

- Не вносите в изделие никакие изменения.
- Не допускайте, чтобы изделие подвергалось воздействию атмосферных факторов (дождя, солнца и т.д.).



- Не закрывайте и не загораживайте решетки на всасывающем и выпускном отверстиях изделия, чтобы не создавать преграды оптимальному прохождению воздуха.
- Периодически осуществляйте визуальную проверку состояния изделия. В случае неисправности прекратите эксплуатацию изделия и немедленно обратитесь в авторизованный сервисный центр компании Vortice.
- Система электроснабжения, к которой подключается изделие, должна соответствовать действующим нормам.
- Регулировочный триммер устройства предварительно настроен на заводе (рис. 16-18).
- Изделие не нуждается в подключении к розетке электропитания, оборудованной заземлением, так как оно изготовлено с двойной степенью изоляции.
- Подключайте изделие к сети питания/розетке только в том случае, если их параметры соответствуют его максимальной мощности. В противном случае немедленно обратитесь к квалифицированному специалисту.
- При монтаже следует предусмотреть установку многополюсного рубильника с расстоянием между его разомкнутыми контактами, равным или большим 3 мм.
- Устройства следует устанавливать в соответствии с данными приведенными на рис. 3.
- В случае принятия решения об отключения устройства от сети и прекращения его использования, поместите его в такое место, где бы оно не могло попасть в руки детей или недееспособных лиц.
- В случае падения изделия или получения им сильных ударов немедленно обратитесь в авторизованный сервисный центр компании Vortice для его проверки.
- Выключайте общий выключатель сети в следующих случаях:
  - а) при выявлении неисправностей в работе изделия;
  - б) при выполнении внешней чистки изделия;
  - в) в случае принятия решения о неиспользовании изделия в течение коротких или продолжительных периодов времени.
- В случае ненормальной работы и/или неисправности изделия, немедленно обратитесь в авторизованный сервисный центр компании Vortice; при необходимости проведения ремонта запросите оригинальные запчасти компании Vortice.
- С помощью подстроечного резистора можно подрегулировать чувствительность инфракрасного датчика на автоматических моделях (рис. 16) или аналогичным образом увеличить время сушки на ручных моделях (рис. 18). Регулировку следует выполнять при установке изделия.
- Обязательно следите за правильной установкой автоматических версий, важно чтобы функциональная система могла работать без препятствий



- См. Рис. 6А - 6В, если в сетевом питании используются провода  $\varnothing$  7-10 мм,  $\varnothing$  14 мм или жесткие кабели с максимальным внешним диаметром  $\varnothing$  17 мм (Helios или эквивалент), то следует отрезать или удалить резиновое уплотнение.
- Установка изделия должна производиться только квалифицированными специалистами.

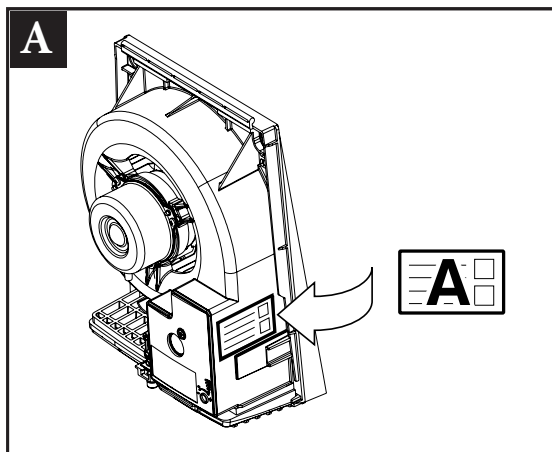
## **ПРИМЕЧАНИЕ!**

При перегреве устройства автоматически выключаются. Включение происходит только после снижения температуры до нормального значения. На случай неисправности этого автоматического устройства, предусмотрено ещё одно защитное устройство, также отключающее электропитание нагревателя.

Рекомендуется по возможности, не устанавливать автоматические модели в непосредственной близости от радиаторов или другого отопительного оборудования, чтобы исключить воздействие тепла, на работу электронных компонентов.

## **ВНИМАНИЕ!**

Параметры электрической сети должны соответствовать электротехническим данным сушки, указанным на паспортной табличке А (рис. А).



## МОДЕЛИ

- **Модели с ручным включением Optimal Dry и Premium Dry:**

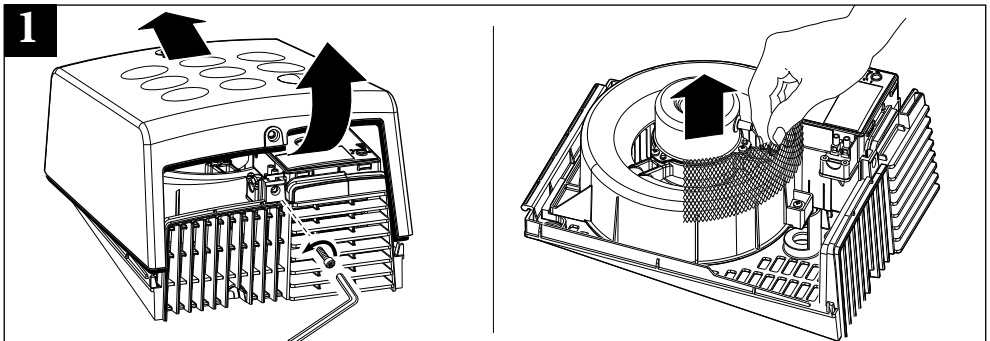
Включение данных моделей осуществляется нажатием кнопки, выполненной из ударопрочной смолы с анти-уф-обработкой. Продолжительность их работы можно регулировать при помощи подстроечного элемента таймера в пределах от 20 до 60 секунд. В стандартный комплект поставки входит сушилка, комплект крепежа.

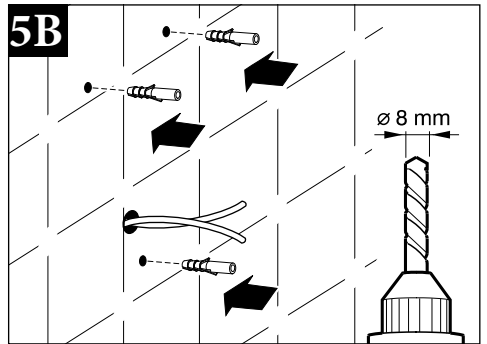
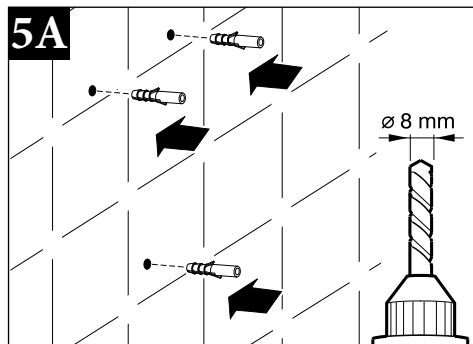
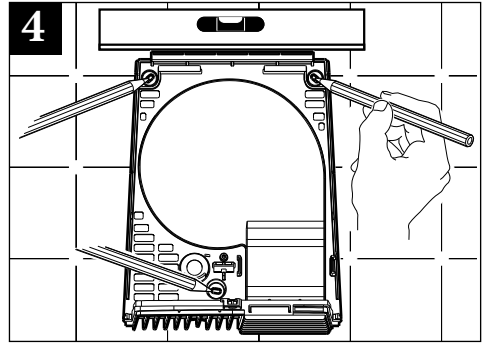
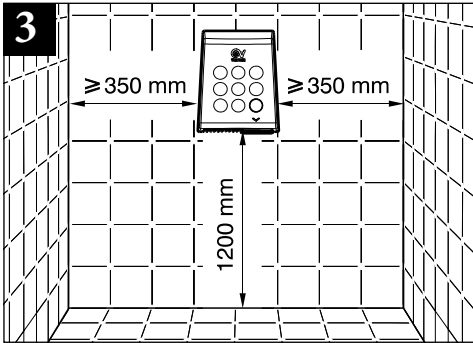
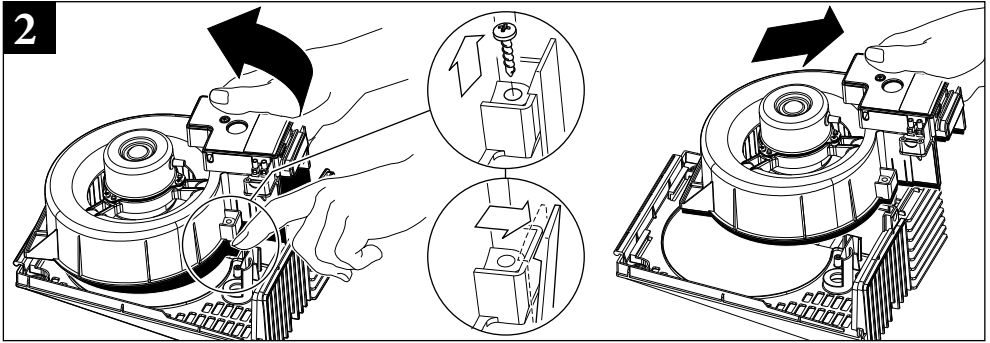
- **Модели с автоматическим включением Optimal Dry A, Premium Dry A, Optimal Dry Metal, Optimal Dry Auto White Gold, Optimal Dry RA:**

Включение производится автоматически, когда руки оказываются в зоне действия инфракрасного датчика. Дистанцию его срабатывания можно регулировать при помощи подстроечного элемента в пределах от 1 до 40 см. Дополнительный комфорт создает задержка выключения на 30 секунд, если во время сушки руки случайно убирают из зоны действия датчика. Сушилки оснащены высокоэффективными центробежными вентиляторами со встроенной термозащитой. При преднамеренном блокировании датчика, сушилки отключаются через 5-10 минут непрерывной работы. После удаления постороннего предмета - продолжают работать в обычном режиме. В стандартный комплект поставки входит сушилка, комплект крепежа.

## МОНТАЖ

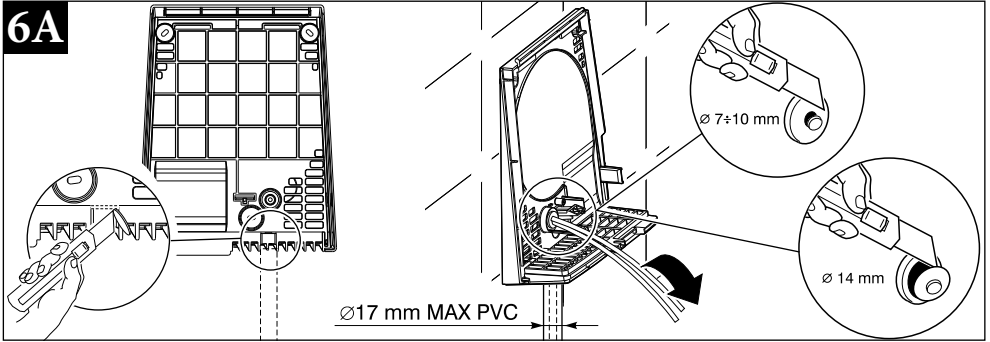
Рекомендуемая высота установки 1200 мм. является лишь ориентировочной и продиктована эргономическими соображениями (рис. 3). Поэтому устройства могут устанавливаться на разных высотах в соответствии с действующими правилами безопасности в стране установки и потребностями самих пользователей.



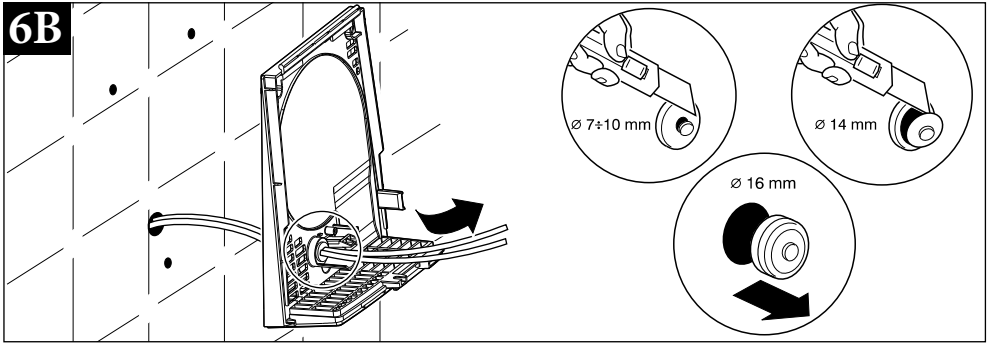




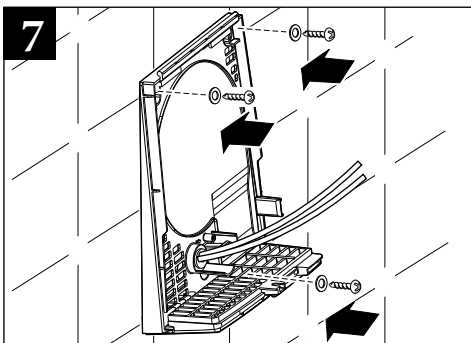
6A

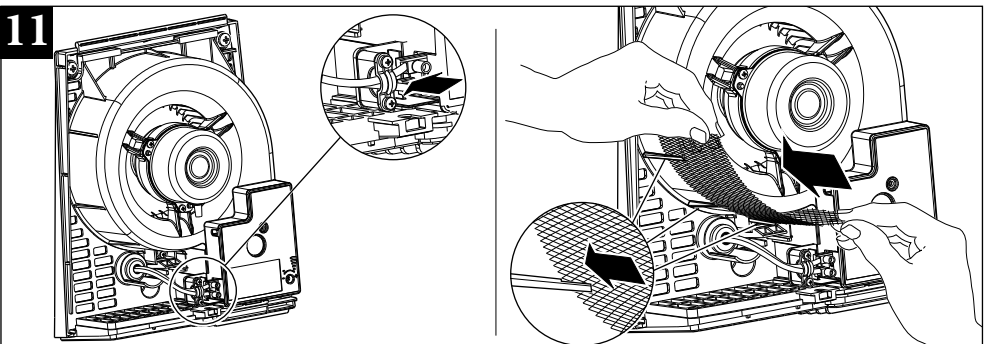
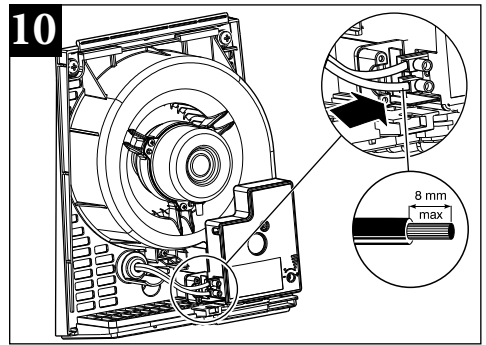
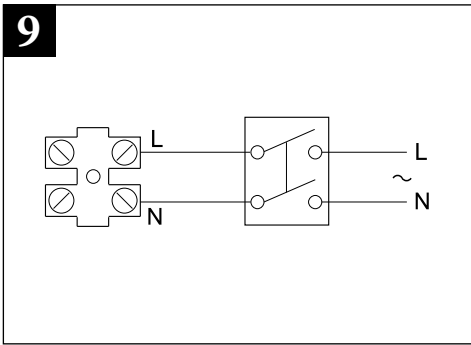
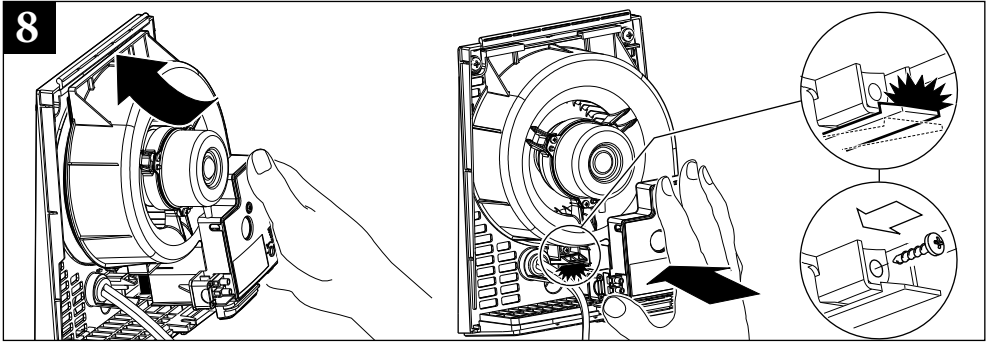


6B

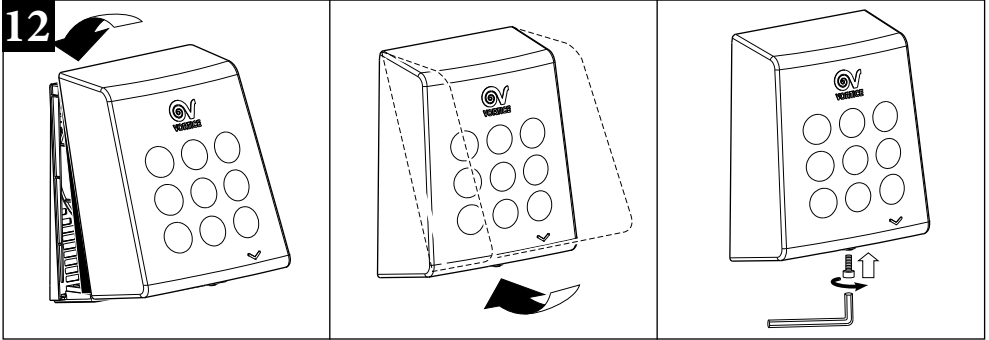


7

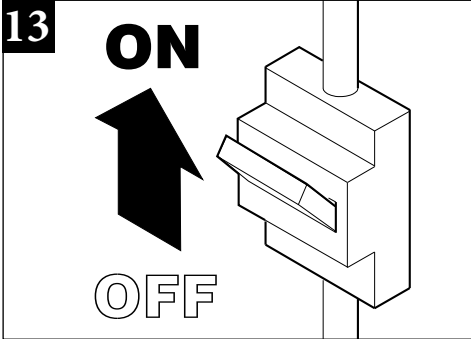




12

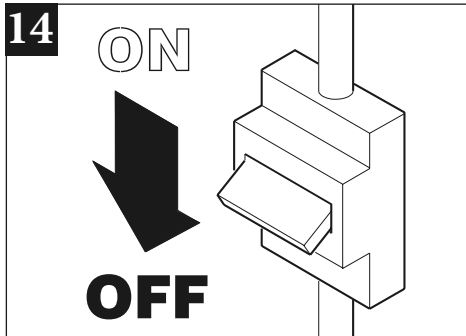


13

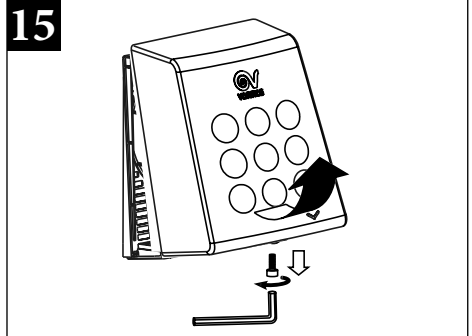


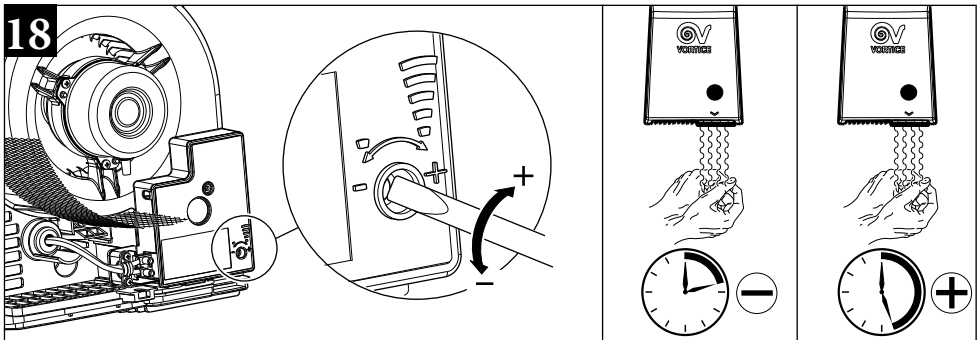
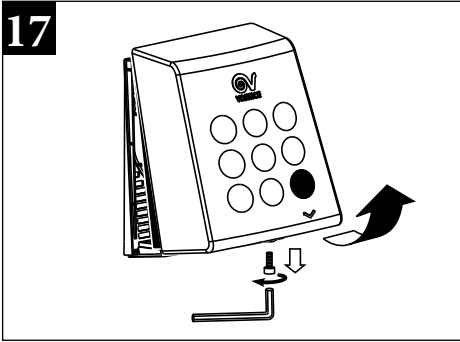
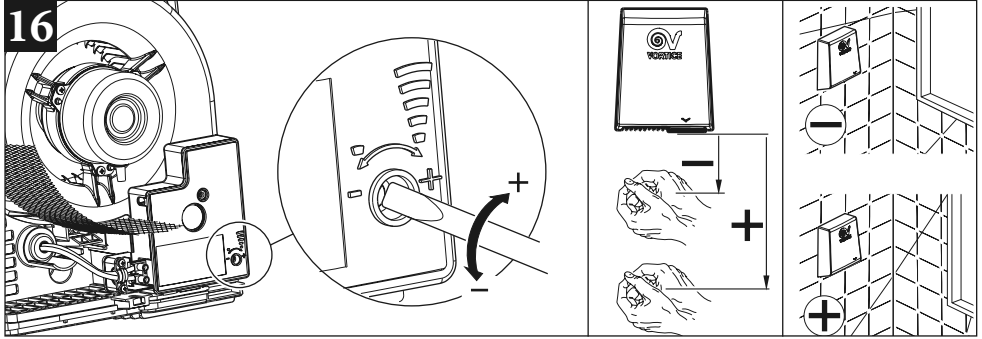
## РЕГУЛИРОВКА ТАЙМЕРА

14

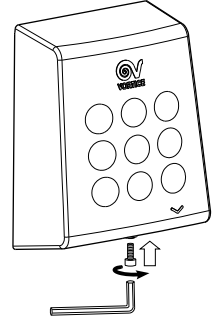
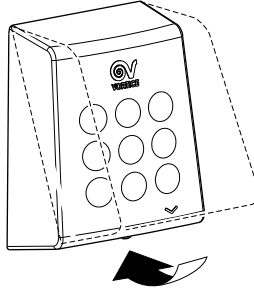
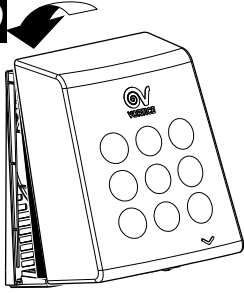


15





19

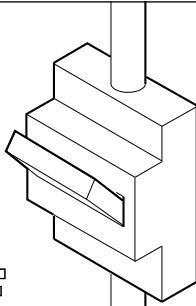


20

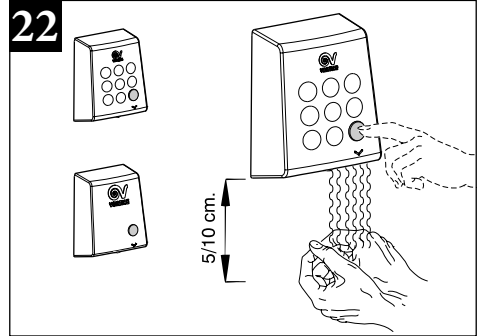
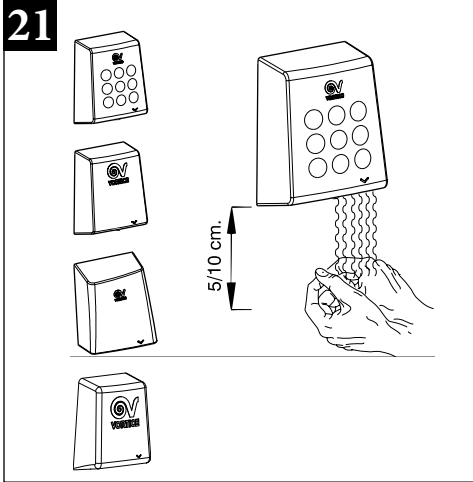
ON



OFF



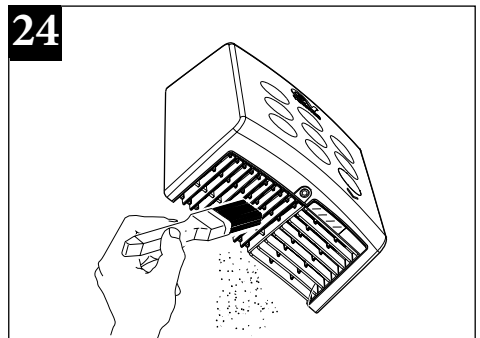
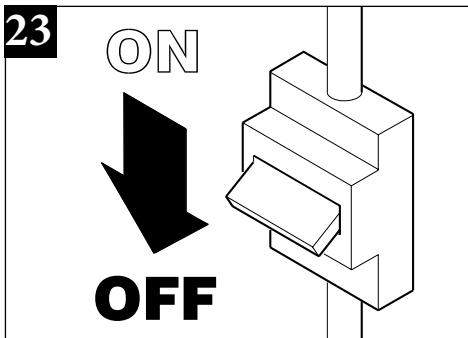
## ЭКСПЛУАТАЦИЯ

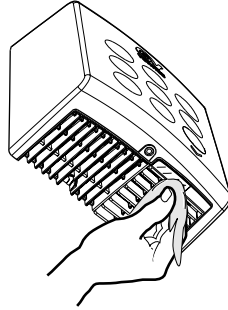
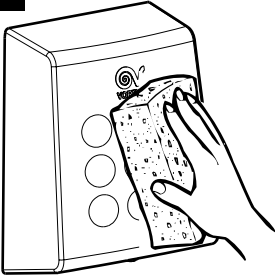


## ТЕХОБСЛУЖИВАНИЕ / ЧИСТКА

Правильное техническое обслуживание сушилки продлит срок её эксплуатации. Рекомендуется чистить сушилку от скопившейся в ней пыли два раза в год.

- Отключите электропитание сушилки (положение OFF (ОТКЛ.)).
- С помощью щётки с мягкой щетиной удалите пыль, скопившуюся на рабочем колесе.
- Несколько раз подряд включите сушилку, чтобы продуть остатки пыли.



**25**

## УТИЛИЗАЦИЯ

Продукт соответствует директиве ЕС 2002/96 / ЕС.  
Данный символ на вентиляторе указывает на то, что по истечении срока эксплуатации, его нельзя утилизировать как бытовые отходы, его необходимо доставить в центр сбора отходов электрического и электронного оборудования или вернуть продавцу. Пользователь несет ответственность за правильную утилизацию устройства. Несоблюдение этого требования может привести к штрафам, установленным законами об утилизации отходов. Экологически безопасная утилизация отходов, позволяет избежать нанесения вреда окружающей среде и возможных связанных с этим рисков для здоровья, а также способствует рециркуляции материалов, используемых в приборе.

