



**ROYAL**<sup>®</sup>  
CLIMA

# FUSTO

**ВОДОНАГРЕВАТЕЛЬ  
ЭЛЕКТРИЧЕСКИЙ  
(накопительного типа)**

RWH-FS7-CEU

## РУКОВОДСТВО ПО ЭКСПЛУАТАЦИИ

Перед началом работы внимательно прочитайте  
и сохраните данное руководство





## **СОДЕРЖАНИЕ**

ИСПОЛЬЗУЕМЫЕ ОБОЗНАЧЕНИЯ .....	2
ПРАВИЛА БЕЗОПАСНОСТИ .....	3
НАЗНАЧЕНИЕ .....	4
ПРИНЦИП РАБОТЫ .....	4
УСТРОЙСТВО ПРИБОРА .....	5
ТЕХНИЧЕСКИЕ ХАРАКТЕРИСТИКИ .....	6
УСТАНОВКА .....	7
ЭКСПЛУАТАЦИЯ .....	10
ОБСЛУЖИВАНИЕ .....	11
ПОИСК И УСТРАНЕНИЕ НЕИСПРАВНОСТЕЙ .....	12
ЭЛЕКТРИЧЕСКАЯ ПРИНЦИПИАЛЬНАЯ СХЕМА .....	13
ТРАНСПОРТИРОВКА И ХРАНЕНИЕ .....	14
КОМПЛЕКТАЦИЯ .....	14
СРОК ЭКСПЛУАТАЦИИ .....	14
ДАТА ИЗГОТОВЛЕНИЯ .....	14
ПРАВИЛА УТИЛИЗАЦИИ .....	14
СЕРТИФИКАЦИЯ ПРОДУКЦИИ .....	15
ИНФОРМАЦИЯ О ПРОВЕДЕННОМ ОБСЛУЖИВАНИИ .....	15

### Уважаемый покупатель!

Поздравляем вас с покупкой и благодарим за удачный выбор водонагревателя ROYAL Clima.

Перед началом эксплуатации прибора просим вас внимательно ознакомиться с руководством по эксплуатации.

## ИСПОЛЬЗУЕМЫЕ ОБОЗНАЧЕНИЯ

 **ОСТОРОЖНО**

Требования, несоблюдение которых может привести к серьезной травме или летальному исходу.

 **ВНИМАНИЕ!**

Требования, несоблюдение которых может привести к тяжелой травме или серьезному повреждению оборудования.

### Примечание:

1. Если поврежден кабель питания, он должен быть заменен авторизованной сервисной службой.
2. Водонагреватель должен быть установлен с соблюдением существующих местных норм и правил эксплуатации электрических сетей.
3. В тексте и цифровых обозначениях инструкции могут быть допущены опечатки.
4. Если после прочтения инструкции у вас останутся вопросы по эксплуатации прибора, обратитесь к продавцу или в авторизованный сервисный центр для получения разъяснений.
5. На изделии присутствует этикетка, на которой указаны технические характеристики и другая полезная информация о приборе.
6. В целях улучшения качества продукции производитель оставляет за собой право изменять комплектующие части изделия для разных партий поставок, цветовую гамму и внешний вид прибора без предварительного уведомления, что не нарушает принятые на территории страны производства/транзита/реализации стандарты качества и нормы законодательства.
7. Индикаторы и символы на дисплее и панели управления водонагревателя могут не совпадать с графическим изображением в руководстве по эксплуатации, это зависит от серии выпуска прибора.

## ПРАВИЛА БЕЗОПАСНОСТИ

 **ВНИМАНИЕ!**

 **ОСТОРОЖНО**

- Внимательно прочитайте данное руководство по эксплуатации перед установкой и эксплуатацией. Если у вас возникнут вопросы, обращайтесь к официальному дилеру производителя.
- Используйте прибор только по назначению, указанному в руководстве по эксплуатации.
- Не храните бензин и другие летучие и легковоспламеняющиеся жидкости вблизи водонагревателя – это очень опасно.
- Не подключайте и не отключайте водонагреватель от электрической сети, вынимая вилку из розетки.
- Не засовывайте посторонние предметы в отверстия водонагревателя.
- Запрещается использовать водонагреватель лицам, не знакомым с руководством пользователя, а также детям и лицам, находящимся под воздействием лекарств, алкоголя, людям с ограниченными умственными, сенсорными или физическими способностями, если они не находятся под наблюдением ответственного за их безопасность лица.
- Не допускается использование водонагревателя при наличии каких-либо повреждений у прибора или кабеля, после сбоя в работе, после падения устройства или его повреждения любым другим способом.
- Перед установкой водонагревателя, не подключая его к электросети, проверьте и убедитесь, что в вашей электросети присутствует заземляющий контур. При отсутствии заземляющего контура в вашей электросети эксплуатация водонагревателя опасна для жизни.
- Перед очисткой или обслуживанием, сборкой или разборкой индивидуальных частей и перед перемещением устройства отсоедините его от электрической сети.

- Запрещается включать водонагреватель, если он не наполнен водой.
- Запрещается включать водонагреватель в электрическую сеть через удлинитель.
- Запрещается включать водонагреватель, если он неисправен.
- Запрещается снимать крышку водонагревателя, если он работает.
- Всегда отключайте водонагреватель во время грозы.
- Если из водонагревателя идут странные звуки или дым, немедленно отключите прибор.
- Перед началом чистки и технического обслуживания водонагревателя всегда отключайте его от электрической сети. Чистку и техническое обслуживание производите в соответствии с указаниями данного руководства по эксплуатации.
- Не используйте опасные химические вещества для чистки водонагревателя и не допускайте их попадания на него.
- Во избежание опасности поражения электрическим током поврежденный электрический кабель должен меняться только квалифицированными специалистами сервисного центра.
- Поскольку температура воды в водонагревателе может достигать +75 °С, при использовании водонагревателя не следует подставлять части тела под горячую воду при первом включении. Для предотвращения ожогов правильно отрегулируйте температуру вытекающей воды.
- Не используйте водонагреватель в целях, не предусмотренных этим руководством по эксплуатации.
- Не используйте водонагреватель во взрывоопасной или коррозионной среде.
- Запрещено вносить изменения в конструкцию водонагревателя или модифицировать его.
- Любые сервисные работы должны проводиться авторизованными сервисными центрами. Неправильная установка может повлечь за собой отказ в гарантийном обслуживании.

## НАЗНАЧЕНИЕ

- Во избежание опасности поражения электрическим током не размещайте электрический кабель рядом с нагревательными приборами и легковоспламеняющимися или горючими веществами.
- Не погружайте корпус водонагревателя в воду и другие жидкости.
- Если устройство не используется, то всегда отсоединяйте штепсельную вилку от электрической розетки.
- Не садитесь, не становитесь и не ставьте какие-либо тяжелые предметы на водонагреватель.
- Не пытайтесь самостоятельно ремонтировать водонагреватель. Для ремонта водонагревателя обратитесь в авторизованный сервисный центр производителя.
- При отключении водонагревателя от сети электропитания не тяните за шнур и не дотрагивайтесь до него влажными руками.
- Не устанавливайте водонагреватель в местах, где он может быть подвержен воздействию прямых солнечных лучей, высоких температур, рядом с чувствительной электротехникой.
- Обязательно убедитесь в том, что напряжение водонагревателя соответствует данным электрической сети.

Электрический водонагреватель накопительного типа предназначен для нагрева холодной воды, поступающей из водопровода. Водонагреватель применяется в бытовых целях.

## ПРИНЦИП РАБОТЫ

Водопроводная вода поступает в водонагреватель и равномерно распределяется по всему объему бака благодаря специально установленному рассекателю струи. Это способствует тому, что нагретая с помощью ТЭНа внутри водонагревателя вода теплыми массами постепенно вытесняется вверх, откуда и производится ее забор и подача.

## УСТРОЙСТВО ПРИБОРА

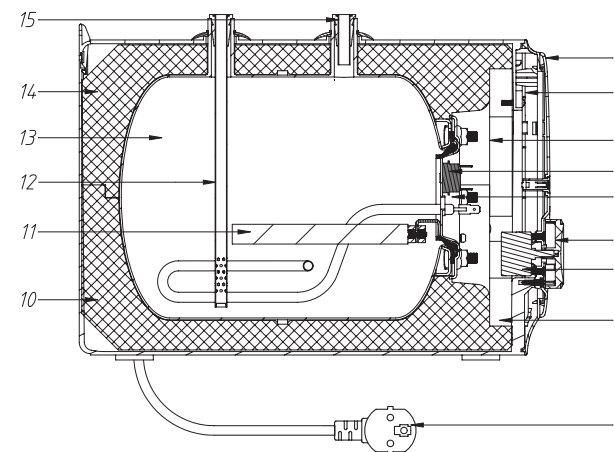
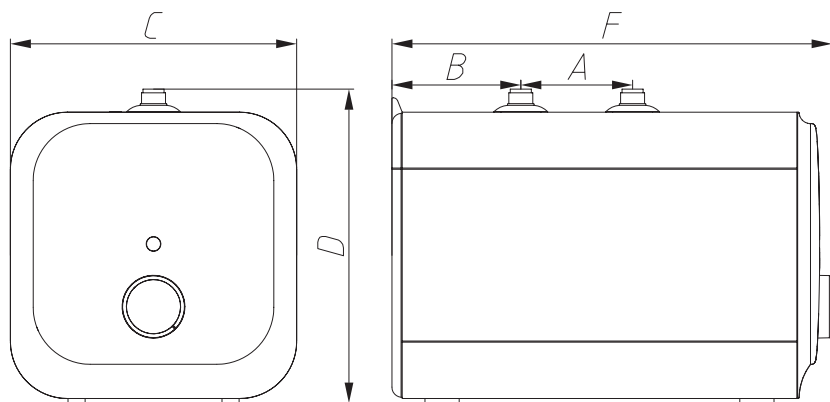


Рис. 1

1. Крышка для технического обслуживания
2. Передняя часть корпуса
3. Верхняя крышка
4. Термopредохранитель (биметаллический)
5. Нагревательный элемент
6. Терморегулятор
7. Термостат (Капиллярного типа)
8. Нижняя крышка
9. Сетевой шнур
10. Нижний теплоизоляционный слой
11. Магниевый анод
12. Патрубок входа холодной воды
13. Внутренний резервуар
14. Верхний теплоизоляционный слой
15. Патрубок выхода горячей воды

## ТЕХНИЧЕСКИЕ ХАРАКТЕРИСТИКИ

Серия	FUSTO
Параметр / Модель	RWH-FS7-CEU
Объём бака, л	7
Электропитание, В/Гц/Ф	220-240/50/1
Номинальная потребляемая мощность, Вт	1500
Номинальный ток, А	6,8
Номинальное давление, МПа	0,7
Минимальное давление воды, бар	1
Максимальное давление воды, бар	7
Максимальная температура воды, °С	75
Время нагрева, мин.*	15
Степень защиты	IPX4
Класс электрозащиты	I
Размеры прибора (Ш×В×Г), мм	251x251x386
Размеры упаковки (Ш×В×Г), мм	310x300x480
Вес нетто, кг	5,0
Вес брутто, кг	6,0



Основные размеры, мм

A	B	C	D	F
98	113	251	275	386

Рис. 2

\* при  $\Delta t^\circ = 45^\circ \text{C}$

## УСТАНОВКА

1. Водонагреватель следует устанавливать на ровную сухую горизонтальную поверхность. Поверхность, на которую устанавливается электрический водонагреватель, должна выдержать как минимум двойной вес водонагревателя, полностью заполненного водой. На поверхности должны отсутствовать трещины и другие повреждения. Для дополнительной фиксации водонагревателя закрепите его на примыкающей с задней части корпуса стене при помощи дюбель-гвоздя.
2. Если помещение слишком маленькое, водонагреватель можно установить в другом месте, закрытом от прямого солнечного света и недоступном для попадания влаги. Однако для снижения потерь тепла в трубопроводах место установки водонагревателя должно находиться как можно ближе к месту использования горячей воды.
3. Рекомендуется устанавливать водонагреватель на расстоянии не менее 50 см от других предметов для легкого доступа к электрическим частям.

### Способы монтажа водонагревателя

Монтаж для одной точки потребления представлен на рис. 3.

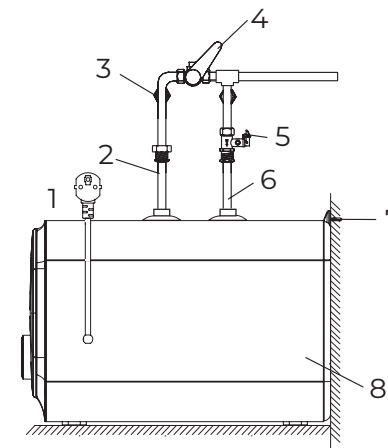


Рис. 3

### ⚠ ВНИМАНИЕ!

Водонагреватель должен быть установлен строго патрубками вверх. Установка прибора в любом другом положении или перекос относительно вертикали неизбежно приведет к выходу водонагревателя из строя, созданию аварийной обстановки и рассматривается производителем как негарантийный случай.

1. Сетевой шнур с вилкой
2. Патрубок выхода горячей воды
3. Кран регулировки потока воды\*
4. Смеситель\*
5. Однонаправленный предохранительный клапан
6. Входной патрубок
7. Элемент крепления к стене
8. Корпус прибора

\* Не входит в комплект поставки.

## ВНИМАНИЕ!

Давление воды в водонагревателе соответствует давлению воды в водопроводной магистрали. Если в магистрали давление превышает 0,7 МПа, то следует смонтировать перед водонагревателем редуктор давления, чтобы давление не превышало 0,7 МПа.

## ВНИМАНИЕ!

В местах или на стене, куда может попасть вода, высота установки электрической розетки должна быть не менее 1,8 м.

### Подключение к водопроводной магистрали

1. Водонагреватель подключается к водопроводной сети с давлением минимум 1 бар, максимум 7 бар.
2. Для подключения водонагревателя к водопроводу применяются трубы диаметром G1/2.
3. Чтобы предотвратить протечки, при подсоединении труб используйте резиновые уплотнительные прокладки на резьбовых окончаниях труб.
4. На входной патрубок, обозначенный голубым цветом и знаком направления течения воды, накрутите предохранительный клапан так, чтобы течение воды совпадало с направлением стрелки на корпусе клапана. На отверстие сброса давления предохранительного клапана наденьте дренажную трубку для отвода воды (ее появление возможно при нагревании) в канализацию.
5. Предохранительный клапан устанавливается на трубе для холодной воды (обозначена синим кольцом, максимальное давление 0,7 МПа / 7 бар). Если давление воды в магистрали превышает 7 бар, следует установить клапан, уменьшающий давление.
6. Водонагреватель со смонтированным клапаном подключить к водопроводной сети — в месте подведения воды установить отсечной кран.
7. К выходному патрубку, обозначенному красным цветом, подсоединить желаемое количество точек потребления.
8. Открыть отсечной кран и один из разборных кранов. После наполнения резервуара, о чем свидетельствует вытекание воды из разборного крана, закрыть разборный кран и проверить герметичность всех соединений.

### Подключение к электрической сети

1. Перед подключением убедитесь, что параметры электросети в месте подключения соответствуют параметрам, указанным на маркировочной табличке с техническими данными прибора. Водонагреватель рассчитан на подключение к электрической сети с однофазным напряжением 220–240/50 В/Гц. При установке водонагревателя следует соблюдать действующие правила электробезопасности.
2. Электрические розетка и вилка должны всегда оставаться сухими во избежание утечки электрического тока. Регулярно проверяйте, что электрическая вилка плотно подключена к розетке. Электрическая розетка должна быть рассчитана на номинальный ток не ниже 6,5 А, электрический кабель с жилой сечением не менее 3×1,5 мм<sup>2</sup> (для меди). Проверку проводите в следующем порядке: вставьте электрическую вилку в розетку, через полчаса работы выключите водонагреватель и выньте вилку из розетки, проверьте рукой, не нагрелась ли вилка. Если вилка нагрелась до температуры выше 50 °С, во избежание повреждений, происшествий, возникновения пожара в результате плохого электрического контакта замените розетку на другую. Это должен делать специалист.
3. Подключение к электрической сети должно осуществляться только после полного завершения подключения к водопроводной магистрали.

## ВНИМАНИЕ!

## ОСТОРОЖНО!

1. Между предохранительным клапаном и входным патрубком нельзя монтировать дополнительные приспособления, например, отсечной кран.
2. Если вода в месте установки содержит большое количество солей кальция, марганца или железа, то необходимо в подводящей системе смонтировать соответствующий фильтр для снижения количества накипи в резервуаре и на нагревательном элементе.
3. Перед подключением накопительного водонагревателя убедитесь в том, что водонагреватель заземлен надлежащим образом. Правильное заземление важно для минимизации ударов током и опасности возгорания. Шнур питания оснащён вилкой с контактом заземления. Устройство должно использоваться с правильно заземленной сетевой розеткой. Если розетка, которую Вы планируете использовать, не заземлена соответствующим образом или защищена предохранителем с задержкой на срабатывание или прерывателем цепи, свяжитесь с квалифицированным электриком для установки правильной розетки.
4. Для обеспечения надежной работы и безопасной эксплуатации водонагревателя перед первым включением проверьте правильность его подсоединения к электрической сети переменного тока 220–230 В. Подключаемый водонагреватель должен быть надежно соединен с заземляющим контуром вашей электрической сети. Использование водонагревателя без заземления опасно для жизни.

## ЭКСПЛУАТАЦИЯ

### Включение водонагревателя

1. Откройте один из кранов выхода горячей воды, затем откройте кран подачи холодной воды. Электрический водонагреватель начнёт заполняться водой. Когда из крана горячей воды свободно вытекает вода, это означает, что водонагреватель полностью заполнился водой и кран выхода горячей воды можно закрыть.
2. Вставьте электрическую вилку в розетку.

### ⚠ ВНИМАНИЕ!

Во время обычной работы кран подачи холодной воды должен быть установлен в положение «ореп» («открыт»).

### Выбор режима мощности

Модель серии FUSTO работает в одном режиме мощности 1500 Вт и выбор другого режима не предусмотрен.

### Установка температуры нагрева воды

1. Температуру воды в водонагревателе можно установить в диапазоне от +25 до +75 °С.
2. Поворачивая ручку терморегулятора, вы увеличиваете или уменьшаете температуру нагрева воды.
3. Водонагреватель автоматически поддерживает температуру воды. Когда температура воды внутри водонагревателя достигает установленной пользователем температуры, нагрев автоматически выключается, при этом индикатор нагрева на панели управления гаснет. Когда температура воды внутри водонагревателя понижается до определённого уровня, нагрев автоматически включается, индикатор на панели управления светится синим цветом.
4. Установив ручку терморегулятора в положение «iLike», вы активируете режим, который соответствует наиболее комфортной температуре нагрева воды (+55 ±2 °С), и наиболее эффективному режиму расхода электроэнергии.

### Выключение

Чтобы выключить водонагреватель, установите ручку терморегулятора в положение «t°».

Водонагреватель прекратит свою работу.

Рекомендуется всегда отключать водонагреватель от электрической сети, если вы не планируете использовать прибор какое-то время.

### ⚠ ВНИМАНИЕ!

Во время нагрева может начать капать вода из отверстия предохранительного клапана. Избежать подтекания воды невозможно и нельзя препятствовать этому, так как блокировка клапана может привести к разрыву внутреннего резервуара (в случае аварии оборудования).

### Режим «ANTIBACTERIAL» (антибактериальный)

Для установки режима «ANTIBACTERIAL», при работе которого запускается процесс уничтожения практически всех вегетативных форм микроорганизмов, поверните ручку терморегулятора в положение МАКС., дождитесь, когда погаснет индикатор «НАГРЕВ», и через 30 минут процесс будет завершен. Вы можете переключать терморегулятор в более низкотемпературный режим либо оставить на максимальном.

## ОБСЛУЖИВАНИЕ

1. Проверяйте электрические вилку и розетку как можно чаще. Должен быть обеспечен надёжный электрический контакт, а также правильное заземление. Вилка и розетка не должны чрезмерно нагреваться.
2. Если водонагреватель не используется продолжительное время, особенно в регионах с низкой температурой воздуха (ниже 0 °С), для предотвращения повреждения водонагревателя (по причине замерзания воды во внутреннем резервуаре), воду из нагревателя следует слить.
3. Для обеспечения надёжной работы водонагревателя в течение длительного времени и сохранения гарантийных обязательств, рекомендуется регулярное обслуживание специалистами авторизованных сервисных центров, при котором производится чистка внутреннего резервуара, убираются солевые отложения на электрических нагревательных элементах водонагревателя, а также производится проверка состояния магниевых анодов, в случае расхода от половины и более производится его замена. В гарантийном талоне необходима отметка о проведении ТО не реже чем 1 раз в 6 месяцев.
4. Профилактические работы должны производиться при строгом соблюдении инструкции по эксплуатации и техники безопасности специалистами авторизованных сервисных центров.
5. В случае перегрева воды биметаллический термopредохранитель разрывает электрическую цепь со стороны обоих подводков к нагревательному элементу. В этом случае следует определить причину перегрева и произвести ручной перезапуск термopредохранителя, нажав кнопку перезапуска, расположенную на нем (или, в случае неисправности, заменить термopредохранитель), (рис. 4).

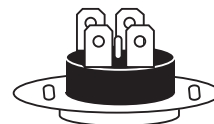


Рис. 4

6. Помните о контрольных проверках исправности действия предохранительного клапана каждые 14 дней. Способ проверки: перевести ручку слива в горизонтальное положение до ощущения перехода резьбы, и тогда из отверстия клапана должна потечь вода. После проверки вытекания воды верните ручку в предыдущее положение (рис. 5).

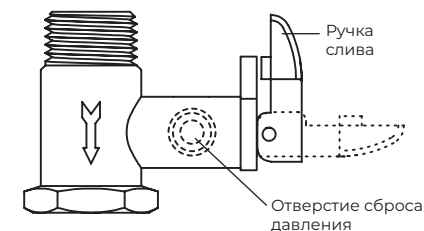


Рис. 5

7. Водонагреватель нужно проверять периодически на наличие накипи и блокирования. Дренаживание клапана, во избежание засорения, производится следующим образом: если клапан имеет рычаг, то его необходимо приподнять несколько раз, если клапан без рычага, его нужно открыть и удалить скопления накипи. Перед началом дренажирования необходимо отключить прибор от электросети, подождать пока вода в резервуаре остынет.

### ⚠ ВНИМАНИЕ!

1. Никогда не сливайте воду, если её температура выше 50 °С, т.к. это может привести к ожогам.
2. Если вода не потечет, то клапан испорчен. В этом случае нельзя пользоваться нагревателем и рекомендуется вызвать сервисного мастера.

## ПОИСК И УСТРАНЕНИЕ НЕИСПРАВНОСТЕЙ

Проблема	Возможные причины	Способ устранения
<b>Температура воды слишком высокая</b>	Повреждение системы контроля температуры воды.	Обратиться к специалисту по ремонту, в авторизованный центр.
<b>Вода течет из корпуса прибора</b>	1. Разрушение внутреннего бака (коррозия). 2. Нарушено уплотнение в месте присоединения нагревательного элемента.	Обратиться к специалисту по ремонту, в авторизованный центр.
<b>Индикаторные лампочки не горят, вода не греется</b>	1. Повреждение устройства регулирования температуры.	Обратиться к специалисту по ремонту, в авторизованный сервисный центр.
	2. Сработало или не было включено устройство ограничения температуры.	Включите термовыключатель, следуя инструкции по его включению.
	3. Повреждение устройства ограничения температуры.	Обратиться к специалисту по ремонту, в авторизованный центр.
<b>Из крана выхода горячей воды не течет вода</b>	1. Отключена подача воды.	Подождать восстановления подачи воды.
	2. Слишком низкое давление воды.	Включить водонагреватель снова, когда восстановится нормальное давление воды.
	3. Закрыт кран подачи холодной воды.	Открыть кран подачи холодной воды.
<b>Протечка воды</b>	Нарушено уплотнение в месте подключения труб.	Заменить уплотнение соединения.

## ЭЛЕКТРИЧЕСКАЯ ПРИНЦИПАЛЬНАЯ СХЕМА

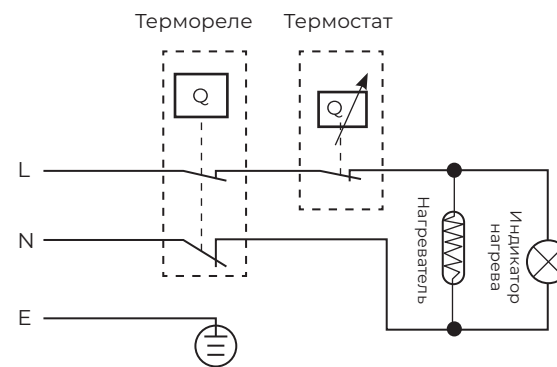


Рис. 7



## ТРАНСПОРТИРОВКА И ХРАНЕНИЕ

1. Продукция должна храниться в сухих, проветриваемых складских помещениях при температуре не ниже -30 °С.
2. При транспортировке и хранении должны строго соблюдаться требования манипуляционных знаков на упаковке прибора.
3. При транспортировке должны быть исключены любые возможные удары и перемещения упаковки внутри транспортного средства.
4. Температурные требования: от -30 до +50 °С.
5. Требования к влажности: от 15 до 85 % (нет конденсата).

## КОМПЛЕКТАЦИЯ

- Водонагреватель — 1 шт.
- Предохранительный клапан — 1 шт.
- Дюбель 6,5×25 мм — 1 шт.
- Руководство по эксплуатации — 1 шт.
- Гарантийный талон — 1 шт.
- Упаковка — 1 шт.

## СРОК ЭКСПЛУАТАЦИИ

Срок службы водонагревателя составляет 10 лет при условии соблюдения соответствующих правил по установке и эксплуатации.

## ДАТА ИЗГОТОВЛЕНИЯ

Дата изготовления указана на приборе (на этикетке с code-128).

## ПРАВИЛА УТИЛИЗАЦИИ

По истечению срока службы прибор должен подвергаться утилизации в соответствии с нормами, правилами и способами, действующими в месте утилизации. Не выбрасывайте прибор вместе с бытовыми отходами. По истечению срока службы прибора, сдавайте его в пункт сбора для утилизации, если это предусмотрено нормами и правилами вашего региона. Это поможет избежать возможных последствий на окружающую среду и здоровье человека, а также будет способствовать повторному использованию компонентов изделия. Информацию о том, где и как можно утилизировать прибор, можно получить от местных органов власти.



## СЕРТИФИКАЦИЯ ПРОДУКЦИИ

### Товар сертифицирован на территории Таможенного союза.

Товар соответствует требованиям:  
ТР ТС 004/2011 «О безопасности низковольтного оборудования»  
ТР ТС 020/2011 «Электромагнитная совместимость технических средств»  
ТР ЕАЭС 037/2016 «Об ограничении применения опасных веществ в изделиях электротехники и радиоэлектроники»

### Произведено под контролем:

“Clima Technologie S.r.l.”, Via Nazario Sauro 4, 40121 Bologna, Italy.  
«Клима Технолоджи С.Р.Л.», Виа Назарио Сауро 4, 40121 Болонья, Италия.

### Изготовитель:

“Guangdong Gemake Electric Appliance Co., Ltd.”,  
Building 1-8, Gemake Industrial Park, Dongfu Road #168, Dongfeng Town, Zhongshan City, Guangdong Province, China 528425.

«Гуандун Джимейк Электрик Апплайнс Ко., Лтд.»,  
Строение 1-8, Джимейк Индастриал Парк, Догфу Роуд #168, Донгфенг Таун, Чжуншань Сити, Провинция Гуандун, Китай 528425.

### Сделано в Китае.

## ИНФОРМАЦИЯ О ПРОВЕДЕННОМ ОБСЛУЖИВАНИИ:

Номер обслуживания №	Дата проведения	Название сервисного центра	ФИО мастера	Проведённые работы, заменённые компоненты

Myassage.ru

