



серия
LUCERA

RUH-L400/4.0E-WT
RUH-L400/4.0E-VT

УВЛАЖНИТЕЛЬ ВОЗДУХА
УЛЬТРАЗВУКОВОЙ

ERC



СОДЕРЖАНИЕ

1. ИСПОЛЬЗУЕМЫЕ ОБОЗНАЧЕНИЯ	3
2. УСЛОВИЯ ЭКСПЛУАТАЦИИ УВЛАЖНИТЕЛЯ	4
3. НАЗНАЧЕНИЕ	5
4. УСТРОЙСТВО УВЛАЖНИТЕЛЯ ВОЗДУХА	5
5. ТЕХНИЧЕСКИЕ ХАРАКТЕРИСТИКИ	7
6. КОМПЛЕКТАЦИЯ	7
7. НАПОЛНЕНИЕ РЕЗЕРВУАРА ВОДОЙ	8
8. ЭКСПЛУАТАЦИЯ УВЛАЖНИТЕЛЯ ВОЗДУХА	9
9. ФИЛЬТР ДЛЯ ОЧИСТКИ И УМЯГЧЕНИЯ ВОДЫ	10
10. УХОД И ОБСЛУЖИВАНИЕ	10
11. ПОИСК И УСТРАНЕНИЕ НЕИСПРАВНОСТЕЙ	11
12. ХРАНЕНИЕ И ТРАНСПОРТИРОВКА	12
13. СРОК ЭКСПЛУАТАЦИИ	12
14. ПРАВИЛА УТИЛИЗАЦИИ	12
15. ДАТА ИЗГОТОВЛЕНИЯ	12



1. ИСПОЛЬЗУЕМЫЕ ОБОЗНАЧЕНИЯ

Уважаемый покупатель! Поздравляем Вас с покупкой и благодарим за удачный выбор увлажнителя воздуха ROYAL Clima.

Перед началом эксплуатации прибора просим Вас внимательно ознакомиться с руководством по эксплуатации.



ОСТОРОЖНО

Требования, несоблюдение которых может привести к серьезной травме или летальному исходу.



ВНИМАНИЕ!

Требования, несоблюдение которых может привести к тяжелой травме или серьезному повреждению оборудования.

ПРИМЕЧАНИЕ:

1. Если повреждена кабель питания, он должен быть заменен авторизованной сервисной службой.
2. Увлажнитель воздуха должен быть установлен с соблюдением существующих местных норм и правил эксплуатации электрических сетей.
3. Производитель оставляет за собой право без предварительного уведомления покупателя вносить изменения в конструкцию, комплектацию или технологию изготовления изделия с целью улучшения его свойств.
4. В тексте и цифровых обозначениях инструкции могут быть допущены опечатки.
5. Если после прочтения инструкции у вас останутся вопросы по эксплуатации прибора, обратитесь к продавцу или в специализированный сервисный центр для получения разъяснений.
6. На изделии отсутствует этикетка, на которой указаны технические характеристики и другая полезная информация о приборе.
7. В целях улучшения качества продукции производитель оставляет за собой право изменять комплектующие части изделия для разных партий поставок, цветовую гамму и внешний вид прибора без предварительного уведомления, что не нарушает принятые на территории страны производства стандарты качества и нормы законодательства.
8. Индикаторы на дисплее увлажнителя воздуха могут не совпадать с данным графическим изображением в руководстве по эксплуатации, это зависит от серии выпуска прибора.

2. УСЛОВИЯ ЭКСПЛУАТАЦИИ УВЛАЖНИТЕЛЯ



ВНИМАНИЕ!

- Внимательно прочитайте эту инструкцию перед установкой и эксплуатацией увлажнителя воздуха, если у вас возникнут вопросы, обращайтесь к официальному дилеру производителя.
- Используйте прибор только по назначению указанному в руководстве пользователя
- Не храните бензин и другие летучие и легковоспламеняющиеся жидкости вблизи увлажнителя– это очень опасно.
- Не подключайте и не отключайте увлажнитель воздуха от электрической сети, вынимая вилку из розетки. Перед отключением и подключением прибора обязательно используйте кнопку вкл/выкл.
- Не засовывайте посторонние предметы в отверстия увлажнителя воздуха лицами, не знакомыми с руководством пользователя, а также детям и лицам, находящимся под воздействием лекарств, алкоголя, людям с ограниченными умственными, сенсорными или физическими способностями не разрешается эксплуатировать данное устройство, если они не находятся под наблюдением ответственного за их безопасность лица.
- Не допускается использование увлажнителя воздуха при наличии каких-либо повреждений у прибора или кабеля, после сбоя в работе, после падения устройства или его повреждения любым другим способом.
- Включение увлажнителя воздуха должно осуществляться только по завершении полной сборки и заполнении водой.
- Перед заполнением или опустошением резервуара для воды, очисткой или обслуживанием, сборкой или разборкой индивидуальных частей и перед перемещением устройства отсоедините его от электрической сети.
- Установка увлажнителя воздуха должна происходить на сухой горизонтальной поверхности.
- Не устанавливайте увлажнитель воздуха на полу или рядом с отопительными приборами. Увлажнитель следует устанавливать на каком-либо возвышении, например, на столе, тумбе и т.п.
- Не заливайте воду в распылитель на увлажнителе воздуха.
- Не добавляйте никаких веществ в воду (например, ароматический и эфирных масел, морскую соль и другие сторонние примеси.)
- Не погружайте корпус увлажнителя воздуха в воду и другие жидкости.
- Если устройство не используется, то всегда отсоединяйте штепсельную вилку от электрической розетки.
- Не прокладывайте кабель электропитания под ковровыми покрытиями и не накрывайте его. Кабель электропитания должен располагаться так, чтобы его невозможно было задеть.
- Избегайте попадания на увлажнитель воды, а также не используйте его вблизи воды и в помещениях с повышенной влажностью воздуха.
- Не садитесь, не становитесь и не ставьте какие-либо тяжелые предметы на увлажнитель.
- Не прикасайтесь к ультразвуковой мембране увлажнителя во время работы прибора.
- Не пытайтесь самостоятельно ремонтировать увлажнитель. Для ремонта увлажнителя обратитесь в авторизованный сервисный центр.
- Всегда вынимайте штепсельную вилку увлажнителя воздуха из сетевой розетки - перед сливом и заливом воды в резервуар, перед чисткой и обслуживанием, перед монтажом и демонтажом элементов увлажнителя воздуха, перед перемещением увлажнителя в другое место.
- Устанавливайте увлажнитель воздуха в труднодоступных для опрокидывания прибора местах.
- Не загромождайте посторонними предметами воздухозаборное отверстие и распылитель увлажнителя.
- При отключении увлажнителя воздуха от сети электропитания не тяните за шнур и не дотрагивайтесь до него влажными руками.

3. НАЗНАЧЕНИЕ

Ультразвуковой увлажнитель воздуха предназначен для повышения уровня влажности воздуха и поддержания комфортного микроклимата в бытовом помещении.

Пониженная влажность воздуха в помещении приводит к высушиванию слизистых оболочек, что может стать причиной жжения в глазах, растрескивания губ, общего дискомфорта, а также создавать благоприятные условия

для развития инфекций и заболеваний дыхательных путей, вызывать утомление, снижение концентрации внимания, пагубно влиять на состояние домашних животных и растений, приводить к усилению пылеобразования и повышению электростатического заряда синтетических тканей, ковров и напольных покрытий, повреждению древесины, музыкальных инструментов, предметов мебели и декора.

4. УСТРОЙСТВО УВЛАЖНИТЕЛЯ ВОЗДУХА

1. Распылитель
2. Крышка корпуса
3. Ручка для переноски резервуара для воды
4. Резервуар для воды
5. Окно для контроля за уровнем воды в резервуаре
6. Поплавок
7. Панель управления
8. Основание
9. Отсек для воздушного фильтра
10. Корпус увлажнителя
11. Клавиша включения / выключения увлажнителя и управление режимами
12. Индикатор уровня влажности в помещении
13. Арома-капсула
14. Крышка резервуара для воды
15. Фильтр для умягчения воды

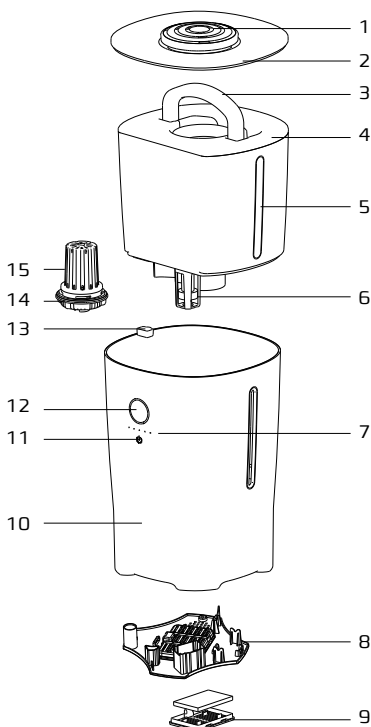


Рис. 1



1. Клавиша включения и выключения увлажнителя воздуха и переключения режимов работы. После включения увлажнитель начнет работать на низкой скорости выхода пара, загорится индикатор «low».

Нажмите данную клавишу для включения увлажнителя воздуха один раз, нажмите данную клавишу повторно для того чтобы выбрать среднюю скорость выхода пара, загорится индикатор «mid».

Нажмите клавишу третий раз, чтобы выбрать высокую скорость выхода пара, загорится индикатор «high».

Нажмите клавишу четвертый раз, чтобы выбрать автоматический режим работы, загорится индикатор «auto».

Нажмите клавишу в пятый раз, чтобы выбрать ночной режим работы, загорится индикатор «night».

Чтобы выключить увлажнитель, нажмите клавишу в шестой раз.

2. Индикаторы уровня влажности в помещении. Оранжевый – низкая влажность в помещении [$\leq 45\%$]. Зеленый – средняя влажность в помещении [$\geq 45\%$, но $< 55\%$]. Синий – высокая влажность в помещении [$\geq 65\%$].
3. Индикатор низкой скорости выхода пара.
4. Индикатор средней скорости выхода пара.
5. Индикатор высокой скорости выхода пара.
6. Индикатор работы автоматического режима.
7. Индикатор ночного режима работы.

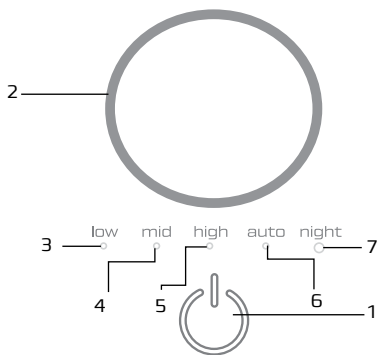


Рис. 2



5. ТЕХНИЧЕСКИЕ ХАРАКТЕРИСТИКИ

Таблица 1

Модель		RUH-L400/4.0E-WT RUH-L400/4.0E-VT
Производительность по увлажнению	мл/ч	400
Объем бака	л	4,0
Параметры питания	В/Гц	220~/50
Номинальная потребляемая мощность	Вт	27
Номинальный ток	А	0,123
Степень влагозащиты		IPX0
Класс электрозащиты		II
Размеры прибора	мм	302x207x207
Размеры упаковки	мм	350x260x260
Вес нетто	кг	1,7
Вес в упаковке	кг	2,3

6. КОМПЛЕКТАЦИЯ

- Ультразвуковой увлажнитель воздуха - 1 шт.
- Фильтр-катридж для очистки и умягчения воды - 1 шт.
- Упаковка - 1 шт.
- Руководство пользователя/гарантийный талон - 1 шт.

7. НАПОЛНЕНИЕ РЕЗЕРВУАРА ВОДОЙ

1. Перед началом эксплуатации поставьте увлажнитель воздуха на ровную горизонтальную сухую поверхность. Снимите крышку резервуара для воды и распылитель, а затем выньте сам резервуар из корпуса прибора.
2. Откройте крышку резервуара для воды против часовой стрелки [рис. 3] и залейте воду в емкость. Температура воды не должна превышать 40 °С.
3. Закрутите крышку резервуара для воды по часовой стрелке. Обязательно убедитесь в плотной фиксации крышки резервуара.
4. Поместите резервуар для воды.
5. Установите корпус/крышку корпуса вместе с распылителем на основание увлажнителя воздуха.

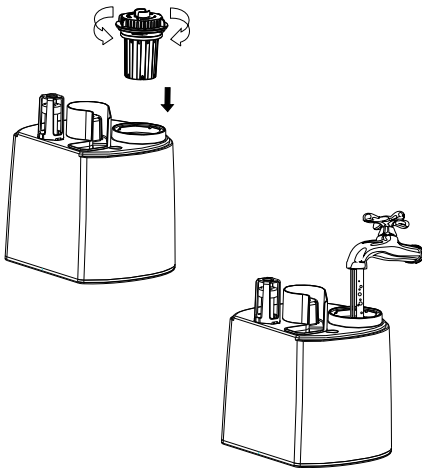


Рис. 3




ВНИМАНИЕ!

- Используйте источник питания переменного тока, указанный в технических характеристиках увлажнителя воздуха.
- Не используйте устройство с неисправным кабелем питания или вилкой, а также при разболтанной розетке.
- Не включайте питание при сливе воды или при нахождении устройства в перевернутом положении.
- Не наполняйте резервуар иными жидкостями, за исключением водопроводной воды.
- Не добавляйте в воду иные жидкости, например, ароматические или эфирные масла, морскую соль, моющие средства или другие химические или лекарственные средства и препараты.
- Заливайте воду только через отверстие для залива воды, сняв крышку резервуара.
- Не допускается заливание воды через распылитель.
- Не используйте увлажнитель воздуха при сильном ударе резервуара, а также если резервуар поврежден. Ежедневно производите чистку и обслуживание прибора согласно пункту 10 «Уход и обслуживание».
- При снятии резервуара вода на нижней поверхности резервуара может пролиться. Во избежание пролива воды на пол или мебель осушите дно резервуара полотенцем и затем снимите его.



8. ЭКСПЛУАТАЦИЯ УВЛАЖНИТЕЛЯ ВОЗДУХА

Начало работы увлажнителя

Вставьте вилку шнура питания в розетку и нажмите кнопку включения и выключения прибора  - увлажнитель воздуха начнет работать.

В начале работы прибора уровень выхода пара может быть нестабильным, подождите некоторое время, чтобы ультразвуковая мембрана преобразовала воду в пар, процесс стабилизируется примерно через 10-25 минут.

Выбор интенсивности увлажнения воздуха

После включения прибора, увлажнитель начнет работать на низкой скорости. Чтобы выбрать среднюю скорость выхода пара нажмите клавишу power [1] дважды, загорится индикатор «mid». Нажмите клавишу третий раз, чтобы выбрать высокую скорость выхода пара, загорится индикатор «high».

Автоматический режим работы

Нажмите клавишу power [1] четвертый раз, чтобы выбрать автоматический режим работы - загорится индикатор «auto». В данном режиме увлажнитель сам выбирает скорость работы в зависимости от уровня влажности в помещении.

Ночной режим работы

Нажмите клавишу power [1] в пятый раз, чтобы выбрать ночной режим работы, загорится индикатор «night».

В данной режиме увлажнитель работает на низкой скорости выхода пара, наблюдается низкий уровень шума.

Завершение работы увлажнителя

Чтобы выключить увлажнитель, нажмите клавишу power [1] в шестой раз.



ВНИМАНИЕ!

Во время работы увлажнителя воздуха на его верхней части около распылителя или на окружающих предметах могут скапливаться капли воды, а также белый налет. Это не является дефектом, а является особенностью работы прибора, обусловленная причинами указанными в пункте «Поиск и устранение неисправностей».



9. ФИЛЬТР ДЛЯ ОЧИСТКИ И УМЯГЧЕНИЯ ВОДЫ

В комплектацию увлажнителя воздуха входят 1 фильтр-картридж. Фильтр-картридж состоит из минерального камня, который обладает сильными абсорбирующими свойствами и впитывает элементы тяжелых металлов, обеззараживает воду и восстанавливает нормальную кислотность (РН).

Срок эксплуатации фильтра составляет 4-6 месяцев и зависит от качества используемой воды и частоты использования прибора. Если во время использования увлажнителя на предметах вокруг него может образовываться белый налет, причиной этого может быть:

- используемая вода содержит большое количество магния и кальция. В этом случае следует использовать предварительно очищенную с помощью бытового фильтра воду.

- остатки солей и кальция могли накопиться во внутренней части увлажнителя, в этом случае необходимо очистить внутренние части прибора согласно пункту 10 «Уход и обслуживание».

- пар осаживает на поверхности взвесь пыли, которая находится в воздухе.

- ухудшились свойства фильтра - замените фильтр на новый.

10. УХОД И ОБСЛУЖИВАНИЕ

Регулярно проводите чистку и обслуживание увлажнителя воздуха согласно рекомендациям не реже одного или двух раз в неделю. Регулярно меняйте воду в резервуаре раз в день.

Перед началом чистки увлажнителя воздуха отключите прибор от электропитания и дождитесь полного охлаждения воды в основании увлажнителя. Используйте мягкую влажную ткань для протирки внешних поверхностей. Для чистки не используйте посторонние вещества, кроме воды, такие как бензин, растворители и т.п. После окончания чистки вытрите остатки воды внутри прибора, для мелких деталей воспользуйтесь мягкой щеткой. Распылитель и резервуар для воды промывайте чистой водой, аккуратно и без усилий. После окончания чистки устройства протрите мягкой влажной тканью еще раз.



ВНИМАНИЕ!

Не используйте металлические щетки, лезвия и тальковые пудры для очистки поверхностей увлажнителя, это может привести к деформации и стиранию поверхностей. После окончания очистки устройства обязательно про-

сушите оставшиеся капли воды и убедитесь, что в резервуаре и внутри корпуса прибора не осталось воды. Если увлажнитель не используется длительное время обеспечьте его хранение - упакуйте прибор в пластиковый пакет, а затем в коробку и придерживайтесь рекомендации согласно пункту «Хранение и транспортировка»



ВНИМАНИЕ!

Совершайте слив воды из основания только держа прибор над раковиной или другой емкостью. После слива воды из основания удостоверьтесь, что вся вода из прибора слита, аккуратно высушите основание и дно прибора полотенцем, убедитесь, что вода не вытекает из прибора, и только потом ставьте его на сухую поверхность. Рекомендуется совершать слив воды резким движением, избегая попадания воды между стенками корпуса и основанием (платформы, где находится ультразвуковая мембрана). Если же после слива воды, она продолжает идти из основания или дна прибора, дождись пока вся вода стечет, и только потом вытрите дно прибора и поставьте прибор на сухую поверхность



11. ПОИСК И УСТРАНЕНИЕ НЕИСПРАВНОСТЕЙ

В случае возникновения неисправностей обратитесь к способам их устранения, указанным в Таблице 2. В случае невозможности решения проблем указанными способами обратитесь в авторизованный сервисный центр.

Таблица 2

Неисправность	Возможная причина	Способ устранения
Слабая производительность (слабое распыление или его отсутствие)	Увлажнитель не подключен к электропитанию (плохо вставлена вилка в розетку)	Аккуратно вставьте вилку в розетку
	Горит красным (оранжевым) цветом индикатор отсутствия воды в резервуаре  (израсходована вода в резервуаре)	Добавьте воды в резервуар
	Увлажнитель работает с низкой интенсивностью выхода пара (выбран низкий режим скорости выхода пара)	При необходимости включите более интенсивную скорость выхода пара с помощью клавиши 
	Засорился распылитель (сопло)	Очистите распылитель
	Слишком низкая температура воды в резервуаре	Выберите максимальную скорость выхода пара с помощью клавиши "знак"
На предметах около увлажнителя появился белый налет (соли выделяющиеся из воды)	На ультразвуковой мембране образовались известковые отложения	Очистите мембрану с помощью мягкой щетки и водопроводной воды
	Срок эксплуатации фильтра -картриджа для умягчения и очистки воды закончен	Замените фильтр-картридж на новый
Разность между уровнем текущей влажности и показаниями гигрометра слишком велика	Увлажнитель работает в местах, где имеется воздействие окружающей среды (например рядом с окном)	Установите увлажнитель в местах, где отсутствует воздействие окружающей среды
	Внутри воздушного отверстия скопилось грязь	Очистите воздушное отверстие. Даже в одном помещении влажность может быть разной в зависимости от месторасположения
Выходит пар с неприятным запахом	Используется несвежая воды	Проведите очистку устройства в соответствии с руководством по уходу и эксплуатации и наполните свежей водой
	В основании увлажнителя или распылителя скопилось остатки несвежей воды или мусор	
Во время работы увлажнителя образуется конденсат на верхней части или на предметах вокруг него	Установлена высокая интенсивность выхода пара	Уменьшите скорость выхода пара с помощью клавиши 
	Высокая влажность и температура в помещении	
Во время работы увлажнителя появилась вода рядом с ним	На основании прибора не плотно установлен резервуар для воды и между ними имеется зазор	Выключите прибор и убедитесь, что резервуар установлен правильно, без зазоров между ним и основанием прибора
	Резервуар для воды не герметичен	Обратитесь в авторизованный сервисный центр
	На ультразвуковой мембране и в каналах в основании прибора образовались известковые отложения	Проведите очистку устройство в соответствии с руководством по уходу и эксплуатации
Когда прибор отключен появляется вода рядом с ним	Резервуар для воды не герметичен	Обратитесь в авторизованный сервисный центр



12. ХРАНЕНИЕ И ТРАНСПОРТИРОВКА

Продукция должна храниться в сухих, проветриваемых складских помещениях при температуре не ниже -30°C .

1. При транспортировке и хранении должны строго соблюдаться требования манипуляционных знаков на упаковке прибора.
2. При транспортировке должны быть исключены любые возможные удары и перемещения упаковки внутри транспортного средства.
3. После транспортирования увлажнителя при отрицательной температуре следует выдерживать его в помещении, где предполагается эксплуатация, без включения в сеть не менее 2 часов.

Температурные требования к хранению: от -30°C до $+50^{\circ}\text{C}$.

Требования к влажности: от 15% до 85% [нет конденсата].

13. СРОК ЭКСПЛУАТАЦИИ

Срок службы ультразвукового увлажнителя воздуха составляет 3 года при условии соблюдения соответствующих правил по установке и эксплуатации.

14. ПРАВИЛА УТИЛИЗАЦИИ

По истечению срока службы прибор должен подвергаться утилизации в соответствии с нормами, правилами и способами, действующими в месте утилизации. Подробную информацию по утилизации вы можете получить у представителя местного органа власти. Изготовитель и уполномоченное лицо изготовителя снимают с себя ответственность за возможный вред, нанесенный данным

прибором в случае, если это произошло в результате несоблюдения правил и условий эксплуатации, установки прибора, умышленных или неосторожных действий, а также в случаях вызванных природными или антропогенными форсмажорными явлениями.

15. ДАТА ИЗГОТОВЛЕНИЯ

Дата изготовления указана на приборе [этикетка с кодом EAN-128].