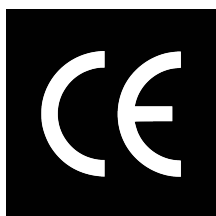


EAC



**Паспорт изделия
Руководство по монтажу и эксплуатации**



**Переключатель скоростей
2-ух клавишный
Regul Pro арт. 77022**





Уважаемый Покупатель!

Поздравляем Вас с приобретением 2-ух клавишного переключателя скоростей Regul Pro Торговой Марки ARIUS®!
Каждое изделие ТМ ARIUS является результатом разработок наших опытных конструкторов и дизайнеров, достигнутом в соавторстве с нашими конечными потребителями – всегда на основании их опыта эксплуатации, пожеланий и требований. Каждая модель прошла предпродажную подготовку и тестирование на территории РФ.

ТМ ARIUS®

ТМ ARIUS® является зарегистрированной собственностью разработчика – юридического лица резидента Российской Федерации компании ООО «Первый Пассаж» (ОГРН 1127747024789).

Контакты импортера и гарантийного сервиса

Импортер/Организация принимающая претензии/Гарантийная организация:
ООО "Первый Пассаж" (ОГРН 1127747024789)
Адрес: 127018, город Москва, ул. Складочная, д. 1, стр. 1, подъезд 1, этаж 1, офис 1613;
Телефон: +7-499-707-88-11;
e-mail: order@mypassage.ru;
<https://mypassage.ru>.

Краткое описание и назначение

2-х клавишный переключатель скоростей Regul Pro предназначен для управления двухскоростными вентиляторами. Позволяет в ручном режиме включать и выключать вентилятор, устанавливать одну из двух скоростей.

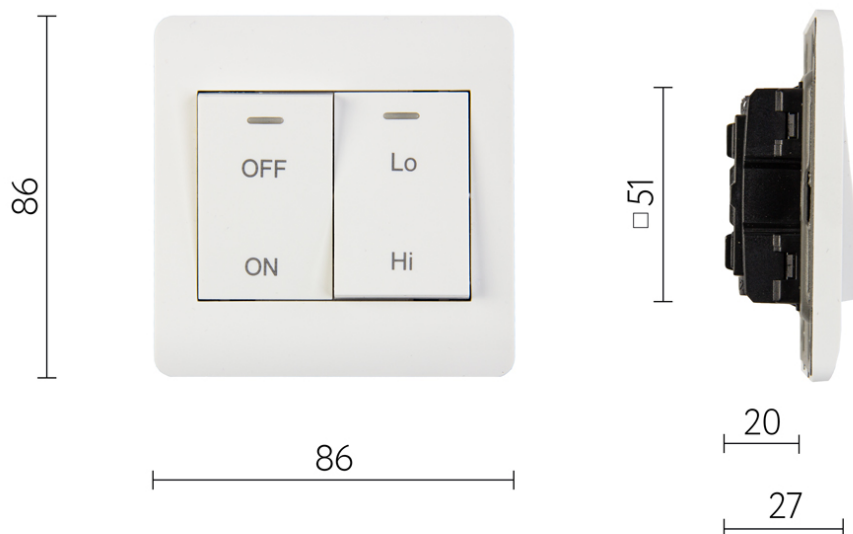
Конструктивные особенности

Переключатель состоит из рамки, 2-ух клавиш и 2-ух клавишных механизмов. Материал рамки и клавиш - высококачественный АБС-пластик. Допускается скрытый монтаж переключателя. Подсоединяемые провода фиксируются с помощью винтовых клемм на корпусе изделия.

Технические характеристики

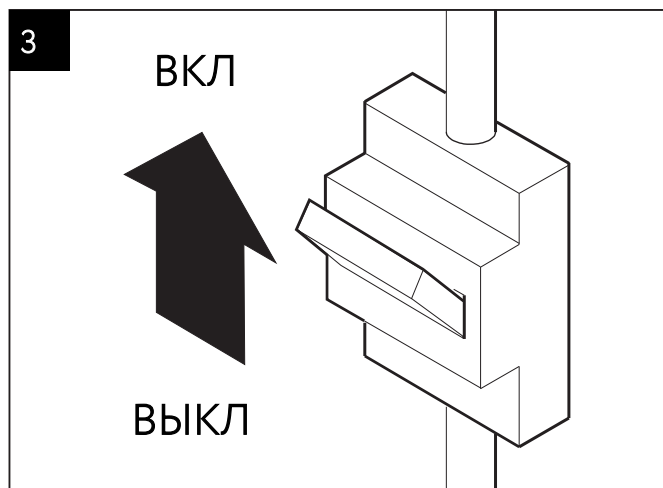
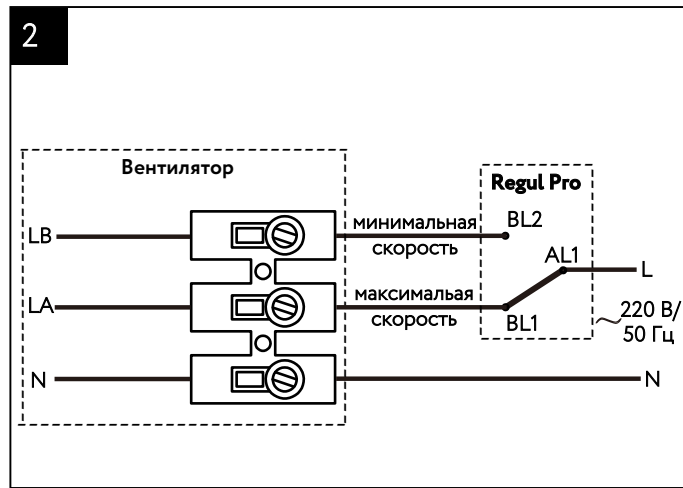
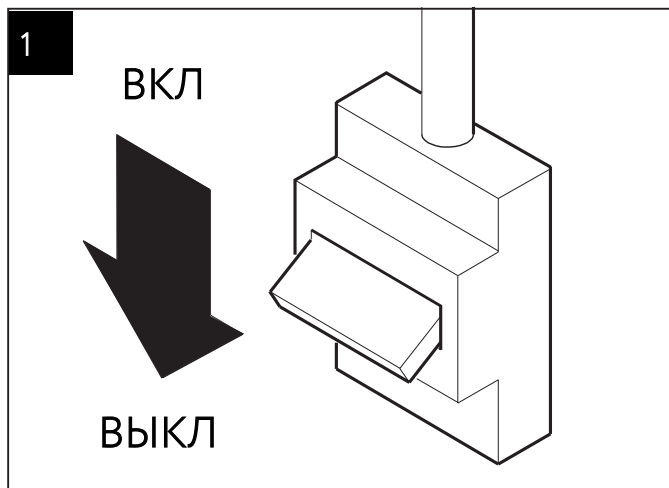
Коммутируемое напряжение - 220 В 50 Гц;
Диапазон рабочих температур - от 0°C до + 40°C;
Максимальный ток контактов - 10 А;
Максимальная мощность подсоединяемого вентилятора - 300 Вт.

Размеры



Все размеры указаны в мм.

Подключение изделия





Внимание!

Перед установкой и эксплуатацией изделия обязательно ознакомьтесь с содержанием данной инструкции.



Предостережения!

Не допускается использование вентилятора для целей, не оговоренных в настоящем руководстве. После извлечения вентилятора из упаковки убедитесь в его комплектации. В случае каких-либо сомнений в полноте заявленного комплекта, следует обратиться к квалифицированному специалисту нашей компании.

Аналогично использованию любых других электроприборов, при эксплуатации данного вентилятора следует соблюдать следующие основные правила:

- никогда не дотрагивайтесь до вентилятора мокрыми или влажными руками;
- никогда не дотрагивайтесь до вентилятора, если Вы находитесь босыми ногами на полу;
- изделие не предназначено для использования лицами (включая детей) с пониженными физическими психическими или умственными способностями или при отсутствии у них опыта или знаний, если они не находятся под контролем или не проинструктированы об использовании изделия лицом, ответственным за их безопасность. Дети должны находиться под присмотром для недопущения игры с вентилятором.

Не допускается эксплуатация вентилятора при наличии в воздухе легковоспламеняющихся паров (спирт, инсектициды, бензин и т.п.).

Требования безопасности

По типу защиты от поражения электрическим током каналные вентиляторы относятся к приборам II класса (220 В 50 Гц) по ГОСТ 30345.0-95. Степень защиты оболочки электрооборудования от проникновения твердых предметов и воды в соответствии с ГОСТ 14254-96 (МЭК 529-89): IP44. Запрещается эксплуатировать прибор за пределами указанного температурного диапазона (от -30°C до +60°C).



Указания!

Не допускается вносить какие-либо изменения в устройство вентилятора.

Не допускается подвергать вентилятор неблагоприятным атмосферным воздействиям (дождь, снег и т.п.).

Подключение вентилятора производится специалистом – электриком, имеющим специальный допуск к выполнению соответствующих работ.

Рекомендуется регулярно проводить тщательный визуальный осмотр вентилятора. При обнаружении любых дефектов дальнейшая эксплуатация вентилятора не допускается, рекомендуется немедленно обратиться в сервисный центр.

Однофазная электросеть, к которой подключается вентилятор, должна удовлетворять действующим нормам и требованиям.

Номинальная мощность источника электропитания, к которому подключается вентилятор, должна соответствовать мощности, потребляемой вентилятором.

Размещайте вентилятор на расстоянии от стен и прочих объектов.

В случае, если вентилятор перестал работать или работает неправильно, следует немедленно обратиться в сервисный центр. При необходимости ремонта используйте только штатные запасные части.

Вентилятор следует отключать, когда в нем нет необходимости.

Техническое обслуживание

Любая операция технического обслуживания или чистки вентилятора, требующая демонтажа вентилятора, должна выполняться квалифицированным специалистом. Перед выполнением чистки или технического обслуживания обесточьте вентилятор. Протирка элементов корпуса, лопастей, плафонов производится мягкой тканью, смоченной в воде. Далее все поверхности необходимо протереть насухо. Не допускается попадание воды и моющих средств внутрь двигателя.

Не допускается вносить какие-либо изменения в устройство вентилятора.

Правила хранения и транспортировки

Изделие следует хранить в заводской упаковке предприятия-изготовителя в вентилируемом помещении при температуре от +5°C до +40°C и относительной влажности не более 80% (при температуре +25°C). Срок хранения 5 лет с момента изготовления. Транспортировка изделия производится любым видом транспорта при условии защиты потребительской или транспортной тары от прямого воздействия атмосферных осадков, отсутствия смещения транспортных мест во время транспортировки, отсутствия ударов при транспортировке и обеспечения сохранности вентилятора. Транспортировка осуществляется в соответствии с правилами, действующими для данного вида транспорта.

Срок службы изделия

Срок службы изделия - 10 лет.

Гарантия

Оборудование ТМ ARIUS разработано и произведено по заказу ООО "Первый Пассаж" в соответствии с требованиями:

- ТР ТС 004/2011 - "О безопасности низковольтного оборудования";
- ТР ТС 020/2011 - "Электромагнитная совместимость технических средств";
- ТР ЕАС 037/2016 - "Об ограничении применения опасных веществ в изделиях электротехники и радиоэлектроники".

Гарантийный срок устанавливается для покупателя в зависимости от способа приобретения им изделия у импортера.

В случае приобретения покупателем изделия дистанционным способом через торговые сети представителей импортера (через торговых посредников), в том числе, на электронных торговых площадках OZON, Yandex Market, Все инструменты.ру и т.д.) гарантийный срок устанавливается равным 12 месяцев исчисляется с момента передачи изделия покупателю.

В случае приобретения покупателем изделия напрямую у импортера, гарантийный срок устанавливается равным 24 месяца исчисляется с момента передачи изделия покупателю.

Гарантийный срок действителен строго при условии исполнения покупателем правил транспортировки, хранения, монтажа, эксплуатации изделия и других требований настоящей инструкции.

Внимание ! При отсутствии даты продажи изделия, проставленной продавцом на гарантийном талоне, гарантийный срок считается равным 24 месяца исчисляется от даты изготовления.

В случае выявления неисправностей в работе вентилятора по вине изготовителя в течении гарантийного срока, исчисляемого вышеперечисленными способами, покупатель имеет право на бесплатный гарантийный ремонт изделия (осуществляется по месту нахождения компании-импортера) при условии предъявления покупателем гарантийного талона и только в случае совпадения серийных номеров на изделии и в гарантийном талоне.

Наличие фирменной маркировочной наклейки с указанием серийного номера на корпусе изделия обязательно!

Пожалуйста, убедитесь в ее наличии и сохраняйте ее на изделии в течении всего срока службы вентилятора.

Для подтверждения даты покупки прибора при гарантийном обслуживании или предъявлении иных предусмотренных законом требований, убедительно просим Вас сохранять документы о покупке (чек, накладную, иные документы, подтверждающие дату и место покупки).



Сведения о сертификации продукции

Ознакомиться со всеми действующими сертификатами и декларациями соответствия и иными разрешительными документами на оборудование ТМ ARIUS Вы можете перейдя по qr-коду:



Расшифровка серийных номеров

Серийный номер указан на маркировочной наклейке с характеристиками изделия и состоит из 8 знаков. Серийный номер читается слева направо: № 00-00-0000 (Год выпуска изделия-Месяц выпуска изделия-Порядковый номер изделия)



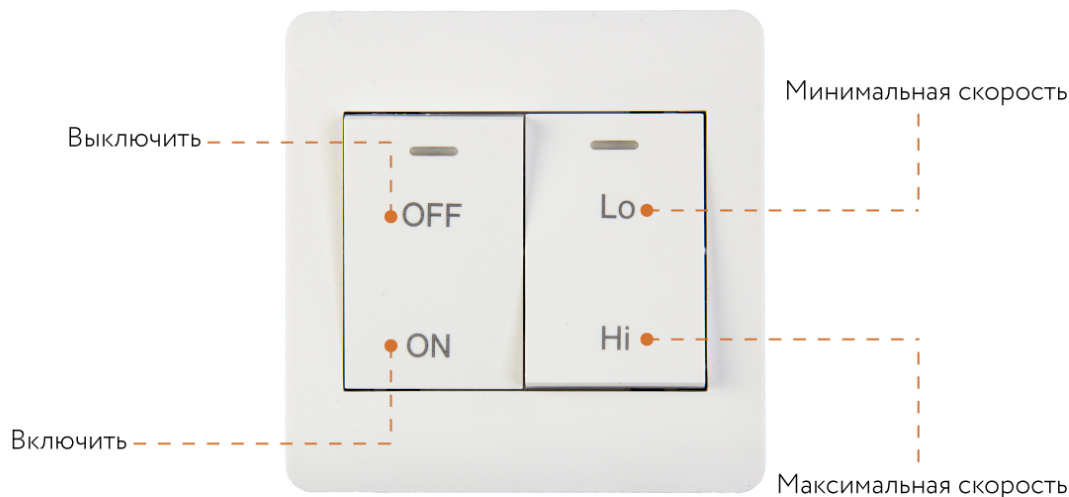
Утилизация

Данный прибор имеет маркировку "Особая утилизация". Во избежание нанесения вреда окружающей среде необходимо утилизировать его безопасным способом, сдав в специальные места по утилизации.

Эксплуатация

Включение/выключение двигателя вентилятора происходит с помощью клавиши ON/OFF.

Переключение скоростей вентилятора происходит с помощью клавиши Lo/Hi, где Lo - минимальная скорость, Hi - максимальная скорость вентилятора.



Условия Гарантии

В течение гарантийного периода компания ООО «Первый Пассаж» обязуется устранить любые заводские дефекты, вызванные недостаточным качеством материалов или сборки и восстановить работоспособность изделия путем ремонта, замены деталей или замены всего изделия. Решение вопроса о целесообразности замены или ремонта остается за компанией ООО «Первый Пассаж». Заменяемые детали переходят в собственность ООО «Первый Пассаж».

В случае невозможности ремонта в гарантийный период изделие может быть заменено на новое или аналогичное в соответствии с Законом о защите прав потребителей.

Гарантия не распространяется на:

- наличие внутренних и внешних механических повреждений, вызванных небрежной эксплуатацией или транспортировкой, за исключением случаев, когда она производится продавцом;
- комплектующие или изделия, имеющие следы механических, термических и электрических повреждений (в т.ч. и скрытые), интенсивного износа или небрежной эксплуатации, кустарной пайки, нарушение пломб производителя и иные признаки попыток самостоятельного ремонта и вскрытия;
- дефекты, вызванные нарушением требований руководства по эксплуатации, либо небрежным обращением;
- механические повреждения в результате удара или падения, либо применения чрезмерной силы;
- в случае наличия следов воздействия пара, жидкости, химических веществ;
- дефекты, вызванные попаданием внутрь посторонних предметов, жидкостей, насекомых и животных;
- в случае наличия в изделии неоригинальных комплектующих, которые привели к отказу изделия;
- повреждения, вызванные колебаниями электросети или неправильным подключением к электросети;
- нормальный износ;
- расходные материалы, такие как фильтры, лампы, батареи и т.п.

Компания ООО «Первый Пассаж» не несет никаких других обязательств или ответственности, кроме тех, которые указаны в этом свидетельстве.

Внешний вид без повреждений. С условиями гарантии согласен.

ПОДПИСЬ ПОКУПАТЕЛЯ: _____



ГАРАНТИЙНЫЙ ТАЛОН

Настоящий документ не ограничивает определенные законом права потребителей, а дополняет и уточняет оговоренные законом обязательства.

НАИМЕНОВАНИЕ ИЗДЕЛИЯ:

СЕРИЙНЫЙ НОМЕР ИЗДЕЛИЯ:

ДАТА ПРОДАЖИ:

МЕСТО ПРОДАЖИ:

СРОК ГАРАНТИЙНОГО
ОБСЛУЖИВАНИЯ:

ПОДПИСЬ ПРОДАВЦА:

М.П.
Организации
- продавца

КОНТАКТЫ ГАРАНТИЙНОЙ ОРГАНИЗАЦИИ:

ООО "Первый Пассаж" (ОГРН 1127747024789)
Адрес: 127018, город Москва, ул. Складочная, д. 1, стр. 1, подъезд 1, этаж 1, офис 1613; Телефон: +7-499-707-88-11;
e-mail: order@mypassage.ru;
<https://mypassage.ru>.

М.П.
Гарантийной
организации

