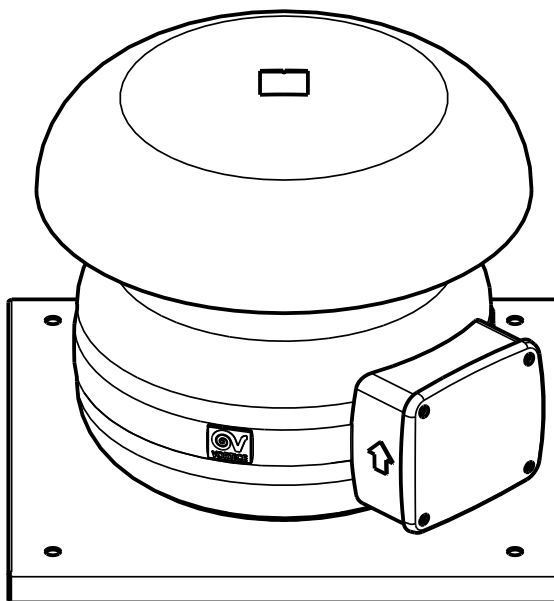




---

# Центробежные крышные вентиляторы VORTICE CA MD E RF





## Содержание

Краткое описание и назначение .....	2
Требования по соблюдению техники безопасности.....	3
Модели .....	6
Основные виды применения.....	6
Монтаж.....	7
Схемы электрических соединений .....	9
Техобслуживание / Чистка .....	13
Поиск и устранение неисправностей.....	14
Утилизация.....	14

Перед монтажом и подключением изделия внимательно прочитайте настоящую инструкцию. Компания Vortice не несет ответственности за ущерб, причиненный здоровью людей или оборудованию, вызванный несоблюдением положений настоящей инструкции. Следуйте всем содержащимся в ней указаниям для обеспечения длительного срока службы, механической и электрической надежности устройства. Сохраняйте настоящую инструкцию.

## КРАТКОЕ ОПИСАНИЕ И НАЗНАЧЕНИЕ

Оборудование данной серии предназначено для использования на крышах зданий различного назначения и площади для максимальной тяги: на промышленных, административных и жилых объектах, частных жилых домах.

- В данной серии представлены **8 моделей**, диаметром от 100 до 315 мм.
- Основание корпуса вентилятора выполнено из стали с эпоксидным покрытием, что существенно снижает воздействие атмосферных явлений и исключает коррозию корпуса.
- Колпаки вентиляторов выполнены из термопластика, устойчивого к ультрафиолетовому излучению.
- Лопатки центробежного рабочего колеса вентиляторов загнуты назад.
- Все модели оснащены двухскоростными двигателями на шарикоподшипниках.
- Срок службы вентиляторов более 30000 часов, в том числе при непрерывной работе.
- Резиновые виброизоляторы двигателя существенно снижают шумность вентиляторов.
- Диапазон рабочих температур от - 25°C до + 50°C.
- Класс защиты вентиляторов 150, 160, 200, 250, 315 – IP44.
- Класс защиты вентиляторов 100, 125 и 150 Q – IP 45.

**Вентиляторы CA MD E ROOF, соответствуют требованию N° 327/2011/UE.**

## ТРЕБОВАНИЯ ПО СОБЛЮДЕНИЮ ТЕХНИКИ БЕЗОПАСНОСТИ

### ПРЕДОСТЕРЕЖЕНИЯ



**Осторожно! Данный раздел указывает на необходимость соблюдения осторожности для предотвращения травм.**

- Не допускается использование вентилятора для целей, не оговоренных в настоящем руководстве.
- После извлечения вентилятора из упаковки убедитесь в его исправности, в случае каких-либо сомнений следует обратиться к квалифицированному специалисту.
- Упаковку и вентилятор следует хранить в местах недоступных для детей.
- Аналогично использованию любых других бытовых электроприборов, при эксплуатации данного вентилятора следует соблюдать следующие основные правила:
  - Никогда не дотрагивайтесь до вентилятора мокрыми или влажными руками.
  - Никогда не дотрагивайтесь до вентилятора, будучи босиком.
  - Не разрешайте пользоваться вентилятором детям.
- Не допускается эксплуатация вентилятора при наличии в воздухе легковоспламеняющихся паров (спирт, инсектициды, бензин и т.п.).

### УКАЗАНИЯ



**Осторожно! Данный раздел указывает на необходимость соблюдения осторожности для предотвращения повреждения электроприбора.**

- Не допускается вносить какие-либо изменения в устройство вентилятора.
- Не допускается подвергать вентилятор неблагоприятным атмосферным воздействиям (дождь, солнце и т.п.).
- Монтаж вентилятора должен осуществляться только квалифицированным специалистом.
- Рекомендуется регулярно проводить тщательный визуальный осмотр вентилятора. При обнаружении любых дефектов дальнейшая эксплуатация вентилятора не допускается, и рекомендуется немедленно обратиться в сервисный центр Vortice.
- Электросеть, к которой подсоединяется вентилятор, должна удовлетворять действующим нормам и правилам.
- Не кладите предметы на вентилятор.



- Номинальная мощность источника электропитания, к которому подключается вентилятор, вентилятор должна соответствовать максимальной мощности, потребляемой вентилятором. Если это требование не выполняется, для принятия соответствующих мер следует обратиться к электрику.
- Вентилятор следует отключать в следующих случаях:
  - а) при выявлении неисправностей;
  - б) при выполнении чистки изделия;
  - в) при не использовании.
- Удаляемый воздух или испарения не должны содержать в себе какие-либо масляные субстанции, сажу, реактивы, агрессивные вещества или смеси, которые являются взрыво или пожароопасными.
- Для эффективного функционирования вентилятора требуется соответствующий приток в помещение свежего воздуха. Более того, если помимо данного вентилятора в помещении установлены нагреватель воды, газовая плита и т.п. устройства, которые забирают воздух для горения из этого же помещения, то воздухообмен в этом помещении должен быть увеличен настолько, чтобы обеспечивать эффективную работу всех устройств.
- Максимальная температура окружающей среды при работе вентилятора не должна превышать 55° С для моделей 150-160-200-250-315, и 55° С для моделей 100-125-150Q.
- Воздух из вентилятора должен удаляться через отдельный воздуховод (используемый только для него).
- Выпускной раструб вентилятора должен быть постоянно соединен с воздуховодом.
- Не допускается перекрывать два впускных и выпускное отверстия вентилятора.
- В случае падения или любого сильного удара вентилятора, его должен проверить квалифицированный инженер.
- В случае слабой вытяжки или нарушения работы вентилятора следует немедленно обратиться в сервисный центр компании Vortice. При необходимости ремонта требуйте использования только штатных запасных частей компании Vortice.
- При необходимости демонтажа вентилятора, вначале следует отключить его сетевым выключателем, а затем отсоединить сетевой шнур. Не допускается хранить вентилятор в пределах досягаемости для детей.
- Не допускается применение вентилятора для интенсификации работы водонагревателей, газовых плит и т. п.; не допускается также нагнетание удаляемого воздуха в воздуховоды горячего воздуха подобных аппаратов.

## ВАЖНО!

Если всасывающий патрубок изделия не подсоединен к воздуховоду (свободное всасывание) и установлен на высоте менее 2,3 м, обязательным требованием является установка защитной решетки на стороне всасывания (рис. 6-7);

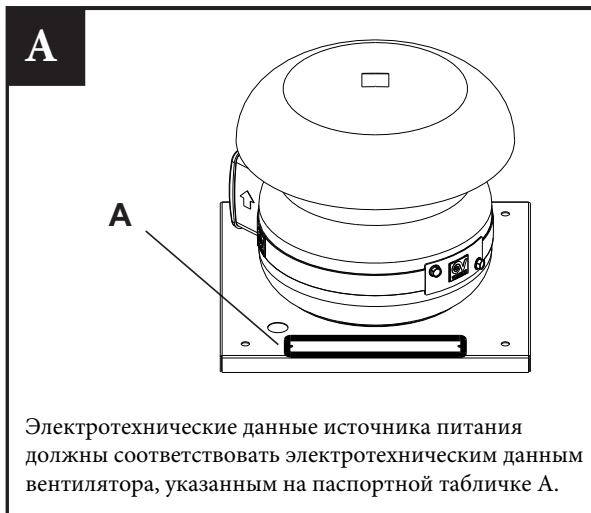
Все модели вентиляторов оборудованы предохранительным устройством (с ручным сбросом), прерывающим работу в случае неисправности вентилятора.

В случае срабатывания защиты – отключите вентилятор от сети и дайте ему остыть.

Устраните неисправности (закрыта решетка, заблокировано рабочее колесо, забиты воздуховоды и т.п.) и снова подайте питание. Если предохранительное устройство срабатывает снова, обратитесь в авторизованный сервисный центр компании Vortice для ремонта вентилятора.

## ВНИМАНИЕ!

Прибор имеет 3 скорости вентиляции, поскольку он уже оснащен подходящими конденсаторами. Регулирование скорости осуществляется 3-ступенчатым переключателем. Для получения дополнительной информации о контрольном устройстве см. раздел "Электрические схемы".

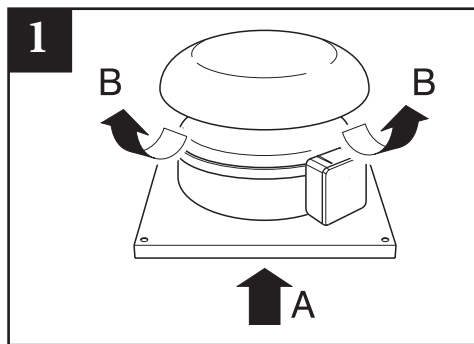


## МОДЕЛИ

- **Базовые модели:**  
Вентилятор приводится в действие при подаче напряжения от внешнего выключателя.
- **Модели с пониженной частотой вращения ротора двигателя «Q»:**  
Вентилятор приводится в действие при подаче напряжения от внешнего выключателя. За счет пониженной скорости вращения рабочего колеса мощность, производительность и напор вентилятора ниже, чем у базовых моделей.

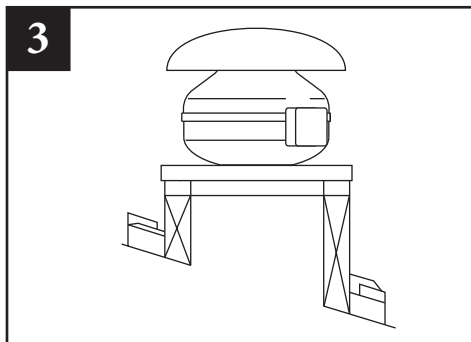
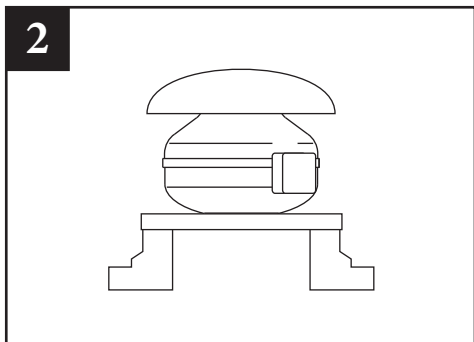
## ОСНОВНЫЕ ВИДЫ ПРИМЕНЕНИЯ

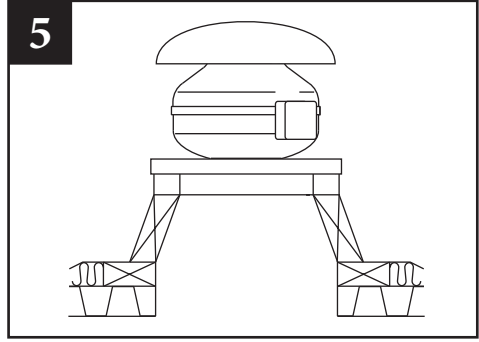
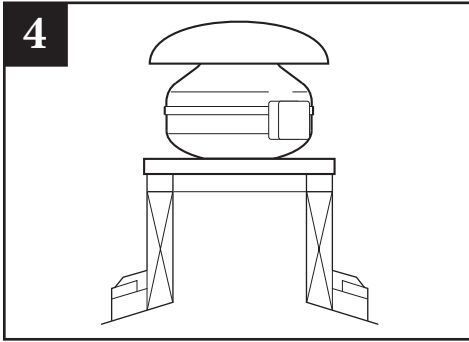
Вентиляторы Vortice серии CA MD E ROOF устанавливаются на крыше или инсталлируются непосредственно на вентиляционном канале. Главным отличительным свойством вентиляторов является простота монтажа и обслуживания.



Данный рисунок показывает правильное расположение прибора по отношению к трубопроводу:

A = впускное отверстие;  
B = выпускные отверстия.



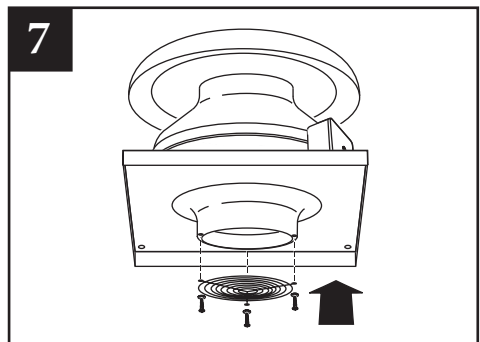
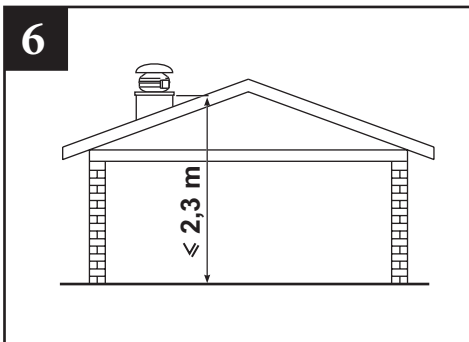


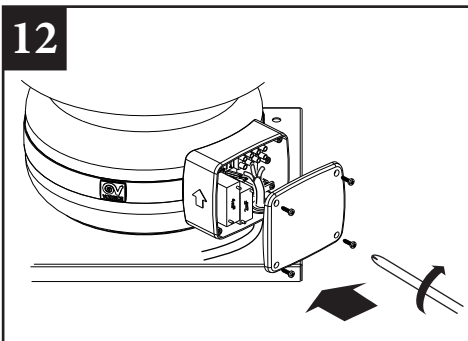
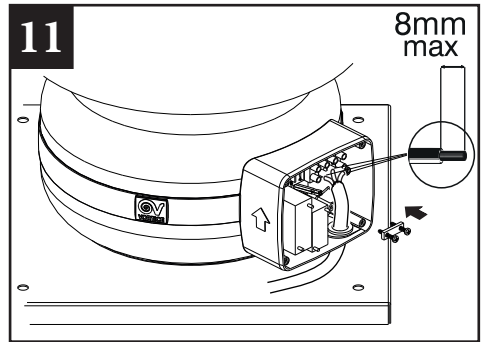
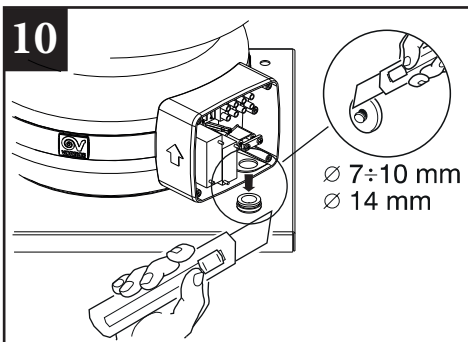
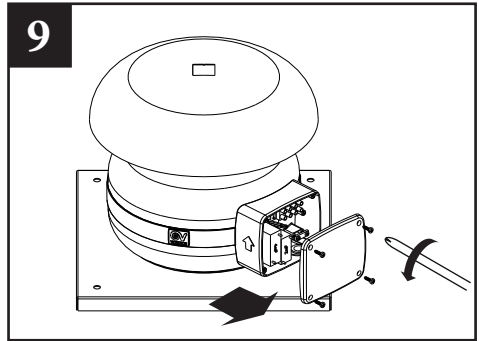
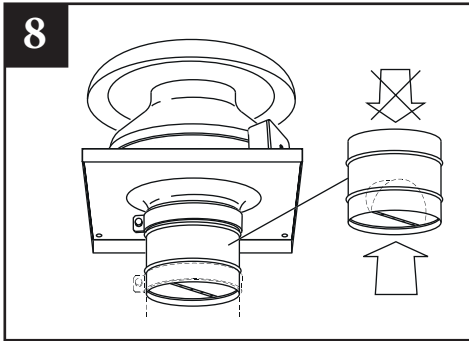
## МОНТАЖ

Для простоты монтажа и удобства эксплуатации на корпусе вентиляторов предусмотрена внешняя клеммная коробка. Основанием данных устройств служит металлическая пластина, в которой заранее подготовлены отверстия для крепежа.

### ВАЖНО!

Сечение пластины может не совпадать с сечением вентиляционного канала.









## СХЕМЫ ЭЛЕКТРИЧЕСКИХ СОЕДИНЕНИЙ

Рис. 13А - схема подключения 3-скоростного блока управления Vortice код 12869 (регулятор необходимо приобрести дополнительно, так как он не входит в стандартный комплект поставки);

**В качестве альтернативы, предусмотрены другие схемы подключений, связанные с различными режимами управления (устройства установщика):**

Рис. 13В - схема подключения 3-х скоростей с трехполюсным переключателем;

Рис. 13С - схемы подключения регуляторов скорости С1.5 код 12966 и С2.5 код 12967;

Рис. 13D - схема подключения 2-х скоростей с двухполюсным переключателем: минимальная и максимальная;

Рис. 13Е - схема подключения 2-х скоростей с двухполюсным переключателем: средняя и максимальная.

### **ВНИМАНИЕ!**

Правильное функционирование ERP 2018 гарантировано только при соблюдении схемы соединения 13А.

### **ВАЖНО!**

- Vortice гарантирует правильное функционирование продукта и его контроль только в сочетании с 3-скоростным переключателем (код 12869).
- Мощность вентилятора не должна превышать мощность применяемого с ним регулятора скорости.

### **Замена оборудования на существующей установке:**

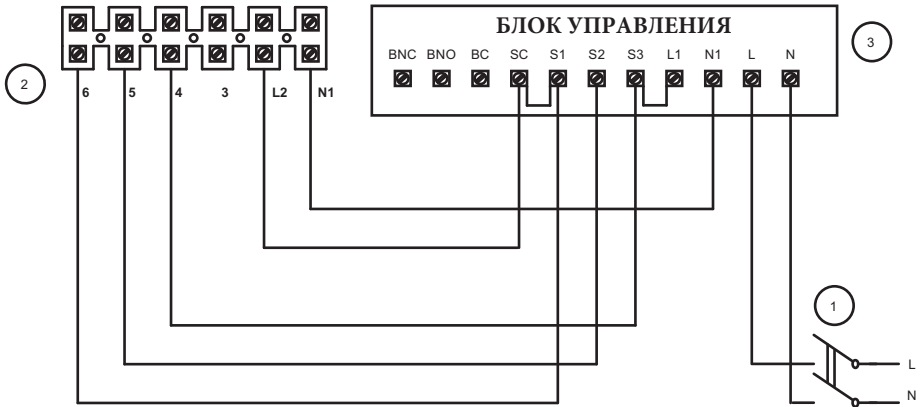
Подключение без изменений в электрической системе: будут использоваться те же системные переключатели.

### **ВНИМАНИЕ!**

Невозможно подключить все 3 скорости одновременно, выбирается только одна, которая признается электрической системой.

# 13A

## Схема подключения 3-скоростного блока управления Vortice код 12869



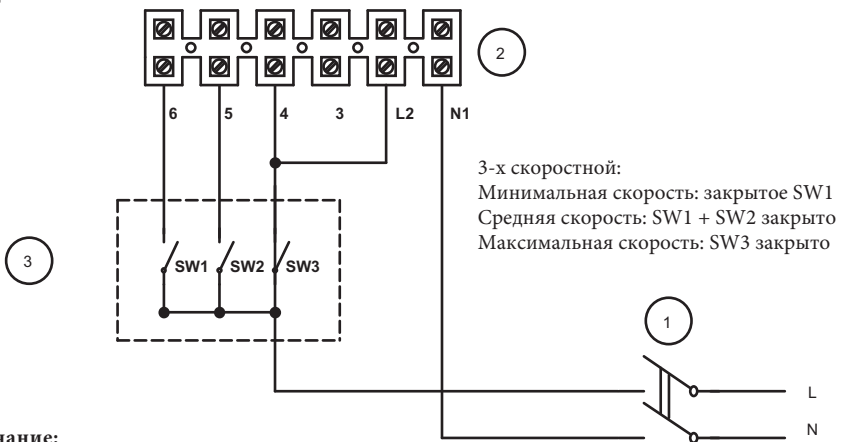
**Примечание:**

не удаляйте подключенные провода

- 1 ДВУХПОЛЮСНЫЙ ПЕРЕКЛЮЧАТЕЛЬ (DPST)
- 2 ТЕРМИНАЛ ПРОДУКТА
- 3 БЛОК УПРАВЛЕНИЯ

# 13B

## Схема подключения 3-х скоростей с трехполюсным переключателем



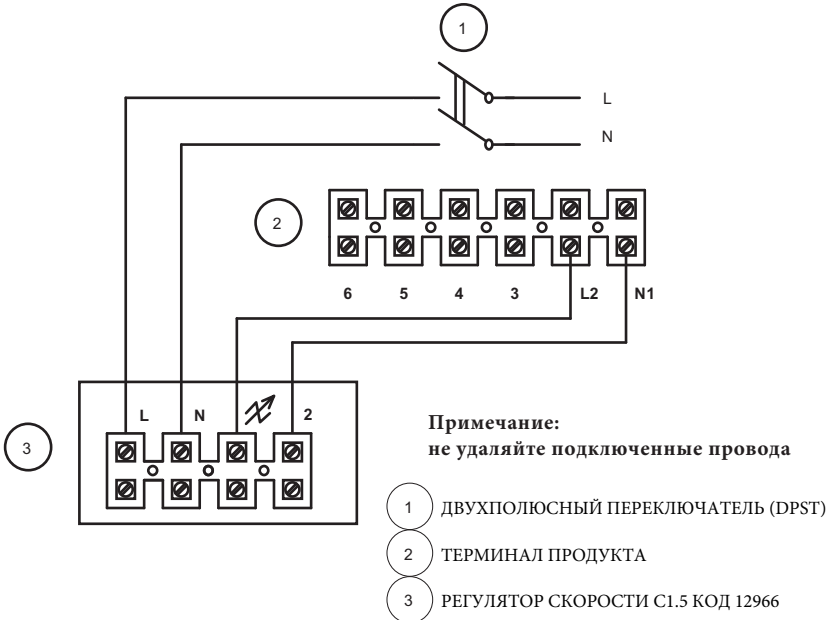
**Примечание:**

не удаляйте подключенные провода

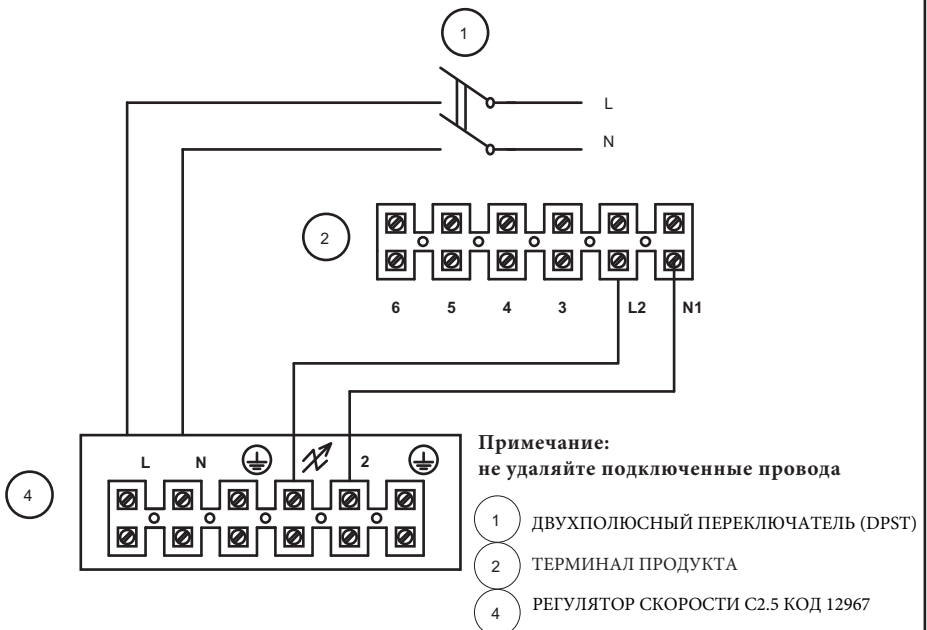
- 1 ДВУХПОЛЮСНЫЙ ПЕРЕКЛЮЧАТЕЛЬ (DPST)
- 2 ТЕРМИНАЛЫ ПРОДУКТА
- 3 3x1 ПЕРЕКЛЮЧАТЕЛЬ ПОЛЮСА (UPST)

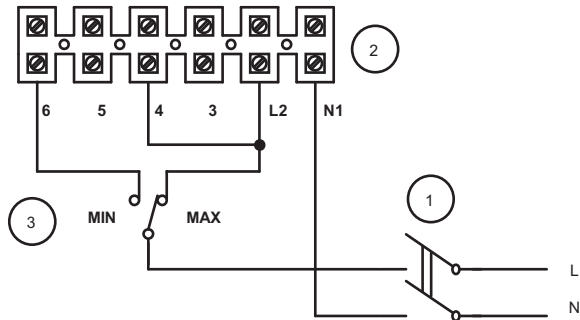
# 13C

## Схема подключения регулятора скорости C1.5 код 12966



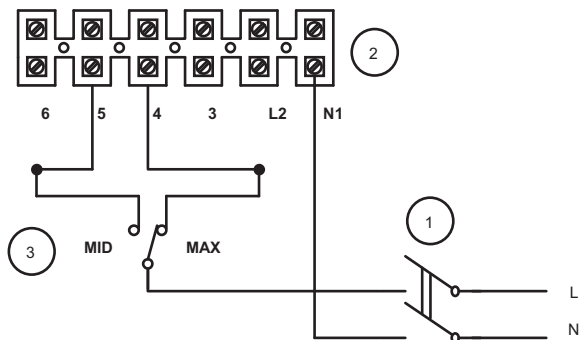
## Схема подключения регулятора скорости C2.5 код 12967



**13D**
**Схема подключения 2-х скоростей с двухполюсным переключателем:  
минимальная и максимальная**


**Примечание:**  
не удаляйте подключенные провода

- 1 ДВУХПОЛЮСНЫЙ ПЕРЕКЛЮЧАТЕЛЬ (DPST)
- 2 ТЕРМИНАЛ ПРОДУКТА
- 3 ПЕРЕКЛЮЧАТЕЛЬ

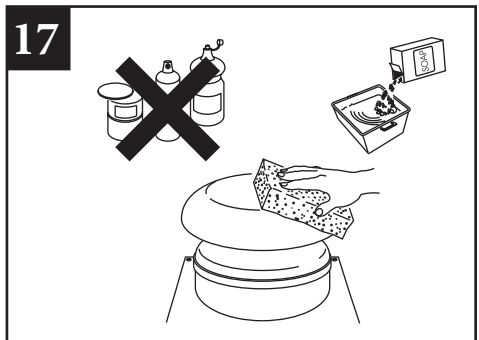
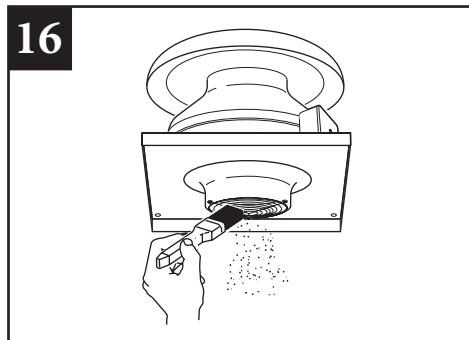
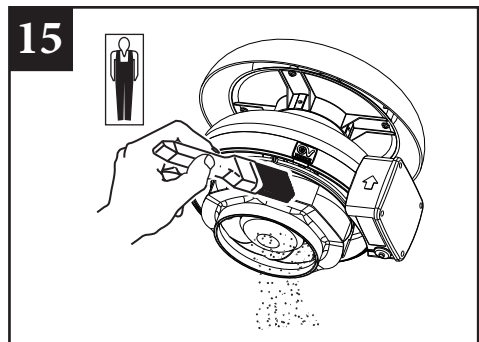
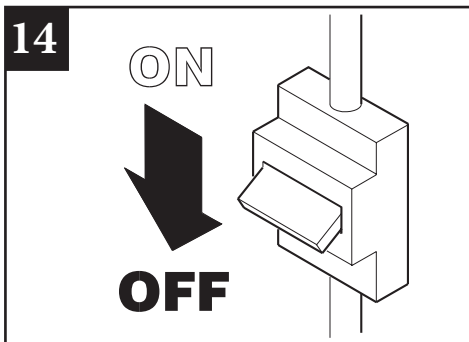
**13E**
**Схема подключения 2-х скоростей с двухполюсным переключателем:  
средняя и максимальная**


**Примечание:**  
не удаляйте подключенные провода

- 1 ДВУХПОЛЮСНЫЙ ПЕРЕКЛЮЧАТЕЛЬ (DPST)
- 2 ТЕРМИНАЛ ПРОДУКТА
- 3 ПЕРЕКЛЮЧАТЕЛЬ

## ТЕХОБСЛУЖИВАНИЕ / ЧИСТКА

Любая операция технического обслуживания или чистки, требующая демонтажа вентилятора, должна выполняться квалифицированным специалистом. Перед выполнением чистки или технического обслуживания отсоедините вентилятор от электросети, отключив сетевой выключатель системы (положение OFF (ОТКЛ.)). Не допускается погружать вентилятор в воду или другую жидкость.



## ПОИСК И УСТРАНЕНИЕ НЕИСПРАВНОСТЕЙ

Перед обращением в отдел технического обслуживания компании Vortice рекомендуется попытаться устранить неисправность с помощью следующей таблицы.

НЕИСПРАВНОСТЬ	ВЕРОЯТНАЯ ПРИЧИНА	СПОСОБ УСТРАНЕНИЯ
Вентилятор не работает	Отсутствует электропитание	Проверьте сетевой выключатель. Проверьте правильность электрических соединений
Шум во время работы	Дисбаланс рабочего колеса вентилятора	Произведите чистку рабочего колеса. Если это не поможет, обратитесь в сервисный центр компании Vortice.
Низкая эффективность вытяжки	Слишком большое помещение для установленного вентилятора	Замените вентилятор на другой, более мощный, или установите дополнительный вентилятор

## УТИЛИЗАЦИЯ

Данный символ на вентиляторе указывает на то, что по истечении срока эксплуатации, его нельзя утилизировать как бытовые отходы, его необходимо доставить в центр сбора отходов электрического и электронного оборудования или вернуть продавцу. Пользователь несет ответственность за правильную утилизацию устройства. Несоблюдение этого требования может привести к штрафам, установленным законами об утилизации отходов. Экологически безопасная утилизация отходов, позволяет избежать нанесения вреда окружающей среде и возможных связанных с этим рисков для здоровья, а также способствует рециркуляции материалов, используемых в приборе.

