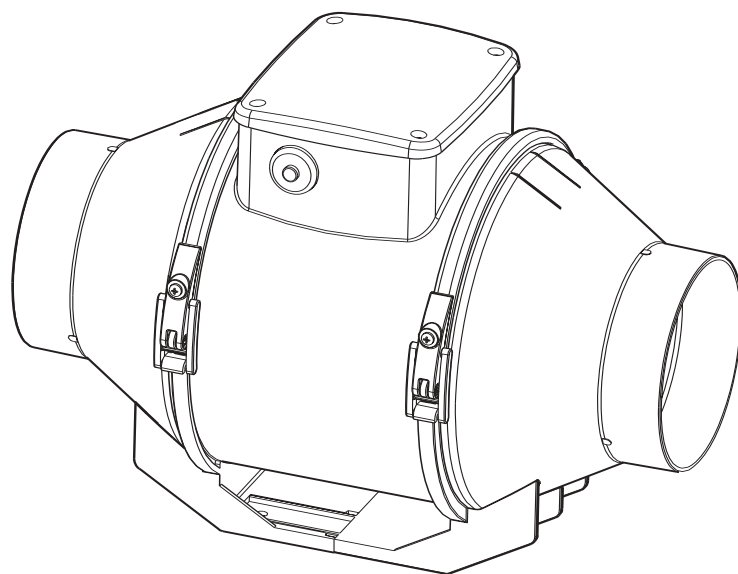


**EAC**



**Паспорт изделия**  
**Руководство по монтажу и эксплуатации**



**КАНАЛЬНЫЕ**  
**ВЕНТИЛЯТОРЫ СЕРИЯ**  
**LINEO-TD MIX V0 LL**





## Уважаемый Покупатель!

Поздравляем Вас с приобретением канального вентилятора Lineo-TD MIX V0 LL Торговой Марки ARIUS®!  
Каждое изделие TM ARIUS является результатом разработок наших опытных конструкторов и дизайнеров, достигнутом в соавторстве с нашими конечными потребителями – всегда на основании их опыта эксплуатации, пожеланий и требований. Каждая модель прошла предпродажную подготовку и тестирование на территории РФ.

## TM ARIUS®

TM ARIUS® является зарегистрированной собственностью разработчика – юридического лица резидента Российской Федерации компании ООО «Первый Пассаж» (ОГРН 1127747024789).

## Контакты импортера и гарантийного сервиса

Импортер/Организация принимающая претензии/Гарантийная организация:

ООО "Первый Пассаж" (ОГРН 1127747024789)

Адрес: 127018, г. Москва, вн.тер.г. муниципальный округ Бутырский, ул.

Складочная, д. 1, стр. 1;

Телефон: +7-499-707-88-11;

e-mail: [order@mypassage.ru](mailto:order@mypassage.ru);

<https://mypassage.ru>.

## Краткое описание и назначение

Круглые канальные вентиляторы с мощным воздушным потоком Lineo-TD MIX V0 LL разработаны специально для установки в помещениях, где необходимо поддерживать низкий уровень шума. В данной серии представлены 7 моделей вентиляторов типовых диаметров (100, 125, 150, 200, 250, 315 мм). Максимальный расход воздуха от 165 до 2206 м³/ч в зависимости от типоразмера.

## Модели и маркировки



- Модели данной серии имеют длительный срок службы. Более 50 000 часов, в том числе и при работе непрерывно.



- Модели данной серии легко монтируются и эксплуатируются.



- Модели данной серии обладают малым уровнем шума.



- Модели данной серии оснащены степенью защиты IP44.



- Корпуса моделей данной серии изготовлены из негорючего полипропилена V0.



- Данная модель оснащена таймером с регулируемой задержкой выключения от 1 до 30 минут.

## Конструктивные особенности

Все модели оснащены традиционным однофазным двухскоростным АС-двигателем переменного тока с шариковыми подшипниками и встроенной защитой от перегрева.

Вентиляторы легко собираются и разбираются благодаря предусмотренным в конструкции металлическим хомутам. Рабочее колесо смешанного типа с диагональными лопатками, изготовлено из полипропилена V0, сочетает в себе высокую производительность осевых вентиляторов и высокое давление центробежных. Лопасты выпрямителя корпуса, являясь частью рабочего колеса, сглаживают поток воздуха во избежание проблем с нисходящими потоками. Вентиляторы состоят из двух частей: монтажного кронштейна и закрепленного на нем корпуса вентилятора. Корпус вентиляторов и патрубки изготовлены из негорючего полипропилена V0, имеют повышенный класс брызгозащиты и обладают диэлектрическими свойствами. Кронштейн выполнен из качественной листовой стали. Оборудованы внешней клеммной коробкой с возможностью переключения скоростей. Модели с маркировкой «Т» оснащены регулируемым таймером с задержкой выключения двигателя от 1 до 30 минут. При подаче внешнего сигнала, например включения света, двигатель начинает работать. При отключении внешнего сигнала, например, выключения света, двигатель проработает такое кол-во минут, которое предустановлено на плате управления таймером. Таймер и переключатель скорости находятся непосредственно в клеммной коробке на корпусе вентилятора.

## Технические характеристики моделей

Модель	Артикул	Мощность двигателя, Вт		Ток, А		Обороты/мин.		Расход воздуха, м <sup>3</sup> /час		Давление, Па		Звуковое давление, дБа 3м	
		макс.	мин.	макс.	мин.	макс.	мин.	макс.	мин.	макс.	мин.	макс.	мин.
Lineo-TD MIX 100 V0 LL	17181	26	23	0,12	0,11	2200	1850	198	165	156	131	31	26
Lineo-TD MIX 100 V0 T LL	17281	26	23	0,12	0,11	2200	1850	198	165	156	131	31	26
Lineo-TD MIX 125 V0 LL	17182	33	28	0,14	0,13	2250	1850	284	248	159	106	32	26
Lineo-TD MIX 150 V0 LL	17183	54	44	0,22	0,19	2550	1850	530	410	300	240	33	29
Lineo-TD MIX 200 V0 LL	17184	128	123	0,53	0,52	2450	1950	840	690	352	274	63	55
Lineo-TD MIX 250 V0 LL	17185	225	165	1,20	0,75	2450	1850	1405	1064	488	371	66	58
Lineo-TD MIX 315 V0 LL	17186	390	275	1,90	1,40	2350	1650	2206	1750	693	435	69	61

Электропитание для всех моделей АС 220 В 50 Гц.

Класс изоляции двигателя – II.

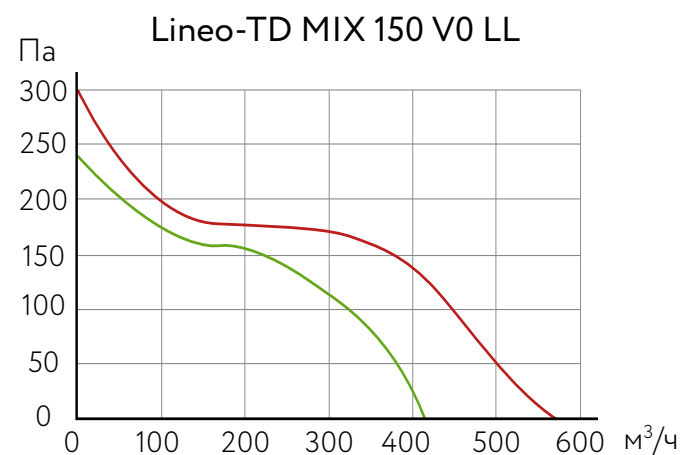
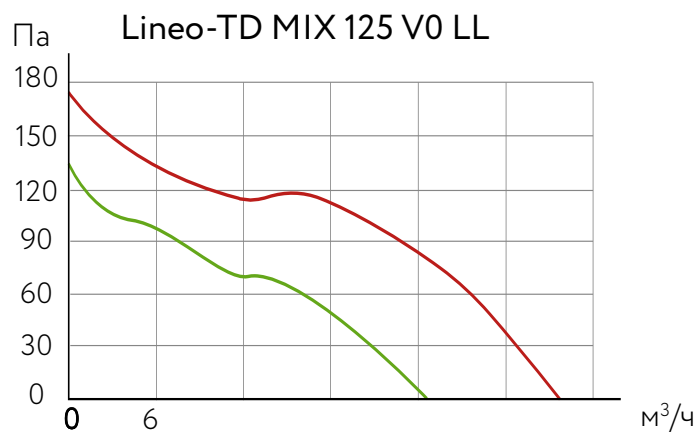
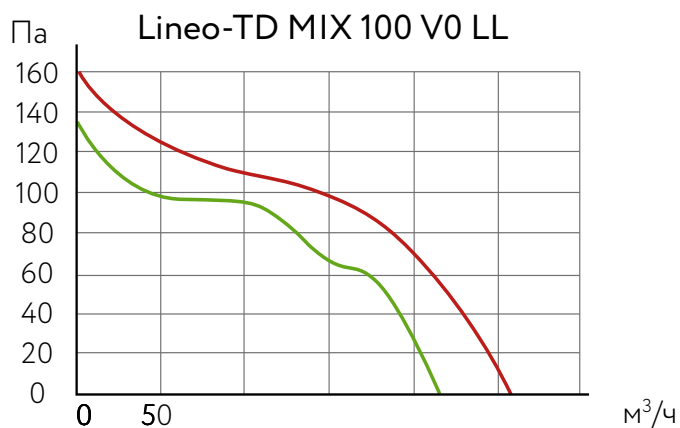
Класс защиты вентиляторов – IP44.

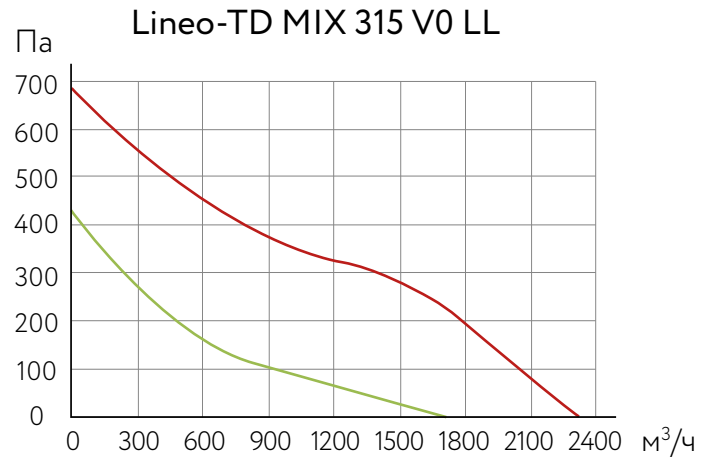
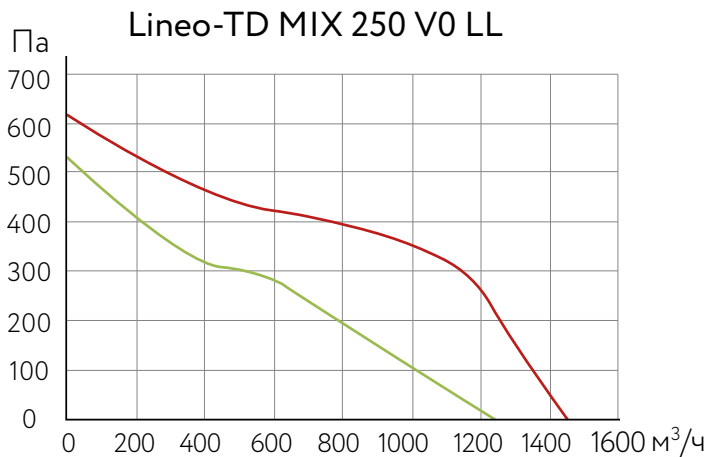
Диапазон рабочих температур от -30°C до +60°C.

Модельный ряд обладает длительным сроком службы – более 50 000 часов, в том числе и при работе не-прерывно.

Конструкция моделей с маркировкой «Т» (таймер) не предусматривает подключения внешнего регулятора скорости.

## Аэродинамические характеристики

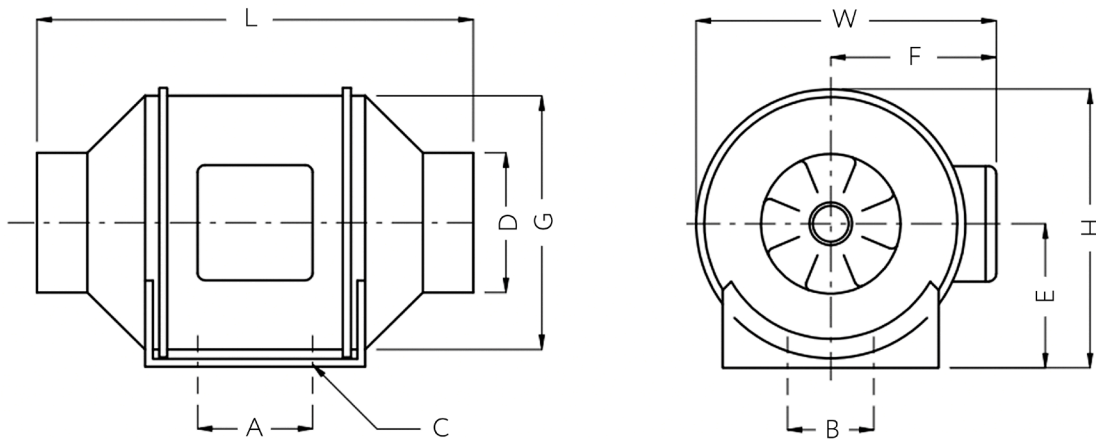




Данные аэродинамических характеристик приведены для температуры сухого воздуха 20°C и атмосферного давления 760 мм.рт.ст.

— минимальная скорость  
— максимальная скорость

## Размеры и вес



Модель	A	B	C	ØD	E	F	ØG	L	W	H	Вес, кг
Lineo-TD MIX 100 V0 LL	80	60	4x4,5	97	99	116	163	302	204	195	1,5
Lineo-TD MIX 125 V0 LL	80	60	4x4,5	123	99	116	163	257	204	195	1,5
Lineo-TD MIX 150 V0 LL	80	60	4x5,0	147	109	127	187	313	227	208	2,6
Lineo-TD MIX 200 V0 LL	100	94	4x5,5	197	125	137	205	302	249	237	4,9
Lineo-TD MIX 250 V0 LL	150	150	8x11	247	150	174	261	383	310	286	7,5
Lineo-TD MIX 315 V0 LL	181	178	8x11	312	187	216	325	446	386	357	11

Все размеры указаны в мм.



## Внимание!

Перед установкой и эксплуатацией изделия обязательно ознакомьтесь с содержанием данной инструкции.



## Предостережения!

Не допускается использование вентилятора для целей, не оговоренных в настоящем руководстве. После извлечения вентилятора из упаковки убедитесь в его комплектации. В случае каких-либо сомнений в полноте заявленного комплекта, следует обратиться к квалифицированному специалисту нашей компании.

Аналогично использованию любых других электроприборов, при эксплуатации данного вентилятора следует соблюдать следующие основные правила:

- никогда не дотрагивайтесь до вентилятора мокрыми или влажными руками;
- никогда не дотрагивайтесь до вентилятора, если Вы находитесь босыми ногами на полу;
- изделие не предназначено для использования лицами (включая детей) с пониженными физическими психическими или умственными способностями или при отсутствии у них опыта или знаний, если они не находятся под контролем или не проинструктированы об использовании изделия лицом, ответственным за их безопасность. Дети должны находиться под присмотром для недопущения игры с вентилятором.

Не допускается эксплуатация вентилятора при наличии в воздухе легковоспламеняющихся паров (спирт, инсектициды, бензин и т.п.).

## Требования безопасности

По типу защиты от поражения электрическим током каналные вентиляторы относятся к приборам II класса (220 В 50 Гц) по ГОСТ 30345.0-95. Степень защиты оболочки электрооборудования от проникновения твердых предметов и воды в соответствии с ГОСТ 14254-96 (МЭК 529-89): IP44. Запрещается эксплуатировать прибор за пределами указанного температурного диапазона (от -30°C до +60°C).



## Указания!

Не допускается вносить какие-либо изменения в устройство вентилятора.

Не допускается подвергать вентилятор неблагоприятным атмосферным воздействиям (дождь, снег и т.п.).

Подключение вентилятора производится специалистом – электриком, имеющим специальный допуск к выполнению соответствующих работ.

Рекомендуется регулярно проводить тщательный визуальный осмотр вентилятора. При обнаружении любых дефектов дальнейшая эксплуатация вентилятора не допускается, рекомендуется немедленно обратиться в сервисный центр.

Однофазная электросеть, к которой подключается вентилятор, должна удовлетворять действующим нормам и требованиям.

Номинальная мощность источника электропитания, к которому подключается вентилятор, должна соответствовать мощности, потребляемой вентилятором.

Размещайте вентилятор на расстоянии от стен и прочих объектов.

В случае, если вентилятор перестал работать или работает неправильно, следует немедленно обратиться в сервисный центр. При необходимости ремонта используйте только штатные запасные части.

Вентилятор следует отключать, когда в нем нет необходимости.

## Техническое обслуживание

Любая операция технического обслуживания или чистки вентилятора, требующая демонтажа вентилятора, должна выполняться квалифицированным специалистом. Перед выполнением чистки или технического обслуживания обесточьте вентилятор. Протирка элементов корпуса, лопастей, плафонов производится мягкой тканью, смоченной в воде. Далее все поверхности необходимо протереть насухо. Не допускается попадание воды и моющих средств внутрь двигателя.

Не допускается вносить какие-либо изменения в устройство вентилятора.

## Правила хранения и транспортировки

Изделие следует хранить в заводской упаковке предприятия-изготовителя в вентилируемом помещении при температуре от +5°C до +40°C и относительной влажности не более 80% (при температуре +25°C). Срок хранения 5 лет с момента изготовления. Транспортировка изделия производится любым видом транспорта при условии защиты потребительской или транспортной тары от прямого воздействия атмосферных осадков, отсутствия смещения транспортных мест во время транспортировки, отсутствия ударов при транспортировке и обеспечения сохранности вентилятора. Транспортировка осуществляется в соответствии с правилами, действующими для данного вида транспорта.

## Срок службы изделия

Срок службы изделия - 10 лет.

## Гарантия

Оборудование ТМ ARIUS разработано и произведено по заказу ООО "Первый Пассаж" в соответствии с требованиями:

- ТР ТС 004/2011 - "О безопасности низковольтного оборудования";
- ТР ТС 020/2011 - "Электромагнитная совместимость технических средств";
- ТР ЕАС 037/2016 - "Об ограничении применения опасных веществ в изделиях электротехники и радиоэлектроники".

**Гарантийный срок устанавливается для покупателя в зависимости от способа приобретения им изделия у импортера.**

В случае приобретения покупателем изделия дистанционным способом через торговые сети представителей импортера (через торговых посредников), в том числе, на электронных торговых площадках OZON, Yandex Market, Все инструменты.ру и т.д.) гарантийный срок устанавливается равным 12 месяцев исчисляется с момента передачи изделия покупателю.

В случае приобретения покупателем изделия напрямую у импортера, гарантийный срок устанавливается равным 24 месяца исчисляется с момента передачи изделия покупателю.

Гарантийный срок действителен строго при условии исполнения покупателем правил транспортировки, хранения, монтажа, эксплуатации изделия и других требований настоящей инструкции.

**Внимание !** При отсутствии даты продажи изделия, проставленной продавцом на гарантийном талоне, гарантийный срок считается равным 24 месяца исчисляется от даты изготовления.

В случае выявления неисправностей в работе вентилятора по вине изготовителя в течении гарантийного срока, исчисляемого вышеперечисленными способами, покупатель имеет право на бесплатный гарантийный ремонт изделия (осуществляется по месту нахождения компании-импортера) при условии предъявления покупателем гарантийного талона и только в случае совпадения серийных номеров на изделии и в гарантийном талоне.

Наличие фирменной маркировочной наклейки с указанием серийного номера на корпусе изделия обязательно!

Пожалуйста, убедитесь в ее наличии и сохраняйте ее на изделии в течении всего срока службы вентилятора.

Для подтверждения даты покупки прибора при гарантийном обслуживании или предъявлении иных предусмотренных законом требований, убедительно просим Вас сохранять документы о покупке (чек, накладную, иные документы, подтверждающие дату и место покупки).



## Сведения о сертификации продукции

Ознакомиться со всеми действующими сертификатами и декларациями соответствия и иными разрешительными документами на оборудование ТМ ARIUS Вы можете перейдя по qr-коду:



## Расшифровка серийных номеров

Серийный номер указан на маркировочной наклейке с характеристиками изделия и состоит из 8 знаков. Серийный номер читается слева направо: № 00-00-0000 (Год выпуска изделия-Месяц выпуска изделия-Порядковый номер изделия)

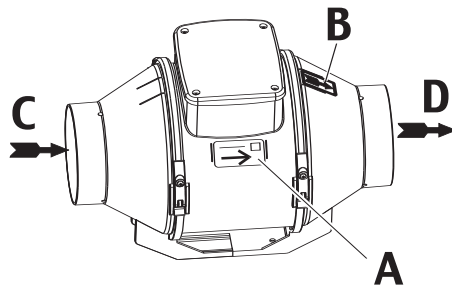


## Утилизация

Данный прибор имеет маркировку "Особая утилизация". Во избежание нанесения вреда окружающей среде необходимо утилизировать его безопасным способом, сдав в специальные места по утилизации.

При необходимости демонтажа вентилятора, вначале следует отключить автоматический выключатель, а затем отсоединить провода. Не допускается хранить вентилятор в пределах досягаемости для детей.

## Установка вентилятора



Электротехнические данные источника питания должны соответствовать электротехническим данным вентилятора, указанным на паспортной табличке А. В – табличка с указанием направления рабочего потока; С – направление движения воздуха со стороны патрубка всасывания; D – направление движения воздуха со стороны патрубка нагнетания.

## Внимание!

В случае установки вентилятора на высоте меньше чем 2,3 метра необходимо смонтировать:

- защитную решетку (рис. 3), если к всасывающему патрубку не подсоединен воздуховод (свободное всасывание);
- гравитационную решетку с защитной сеткой (рис. 4), в случае если к нагнетающему патрубку не подсоединен воздуховод, или если этот воздуховод слишком короткий.

Модели вентиляторов 100-125-150-160-200 оборудованы тепловым защитным реле, срабатывающим в случае перегрева. Модели вентиляторов 250-315 оборудованы предохранительным устройством (с ручным сбросом), прерывающим работу в случае неисправности вентилятора.

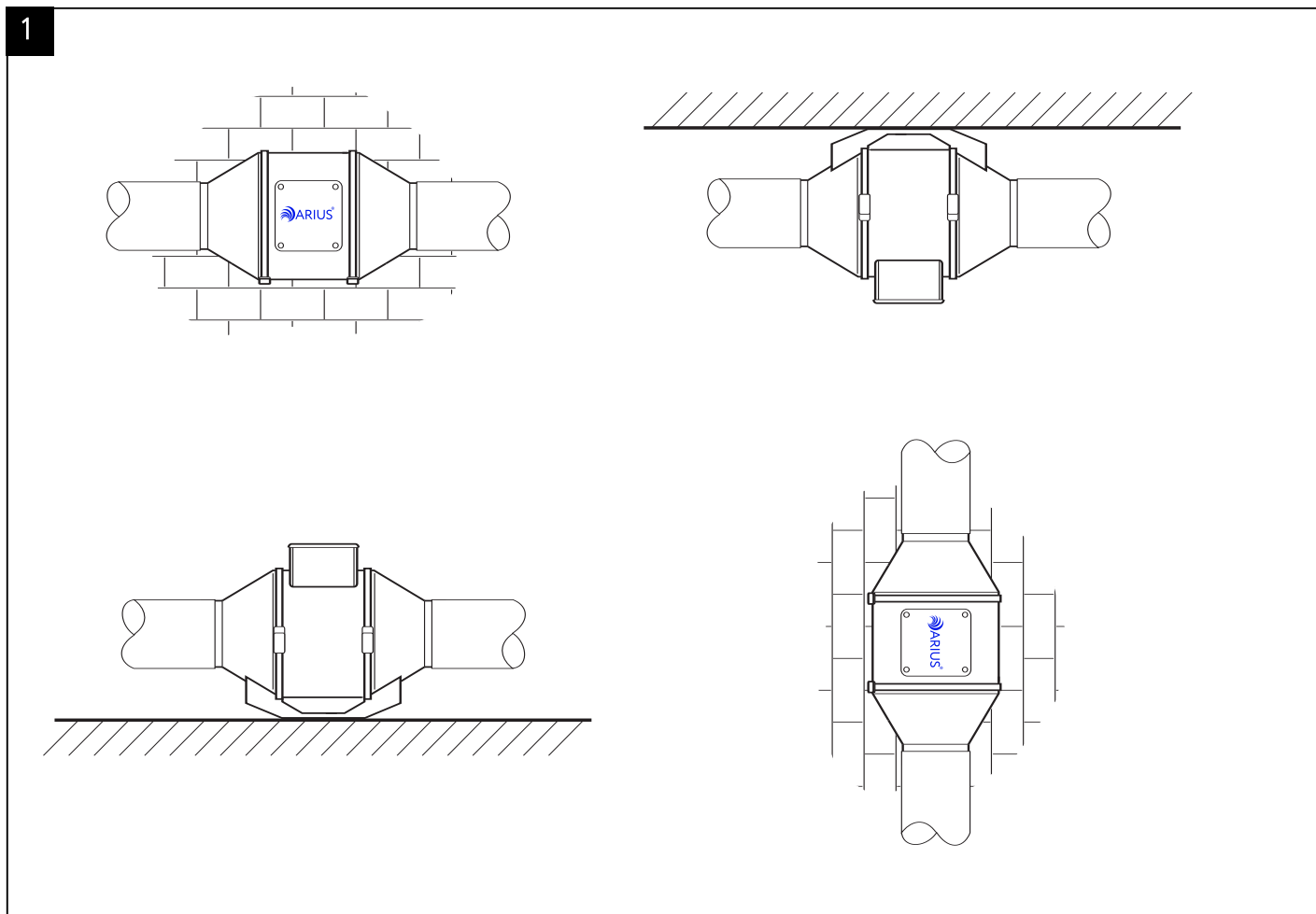
В случае срабатывания защиты – отключите вентилятор от сети и дайте ему остыть. Устраните неисправности (закрыта решетка, заблокировано рабочее колесо, забиты воздуховоды и т.п.) и снова подайте питание. Если предохранительное устройство сработает снова, обратитесь в гарантийную мастерскую для диагностики и ремонта вентилятора.

При монтаже необходимо:

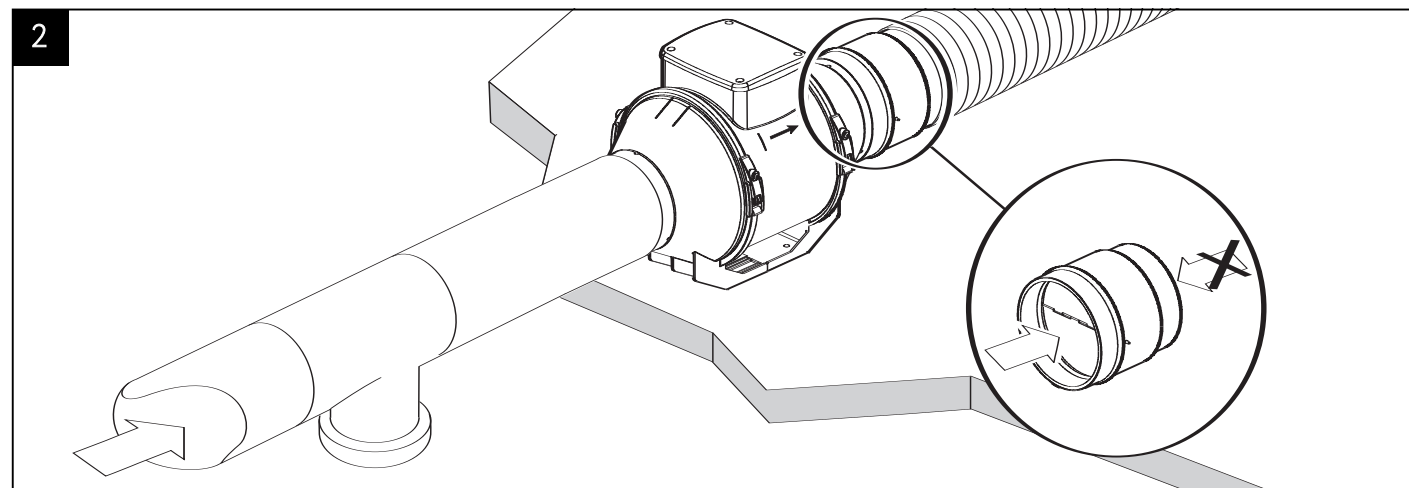
- осмотреть вентилятор, воздуховоды (при их наличии);
- убедиться в легком и плавном (без касаний и заеданий) вращения рабочего колеса;
- проверить надежность монтажных соединений;
- проверить соответствие напряжений питающей сети значениям, указанным на вентиляторе, ;
- проверить надежность присоединений токопроводящего кабеля к клеммам коробки выводов;

## Варианты монтажа

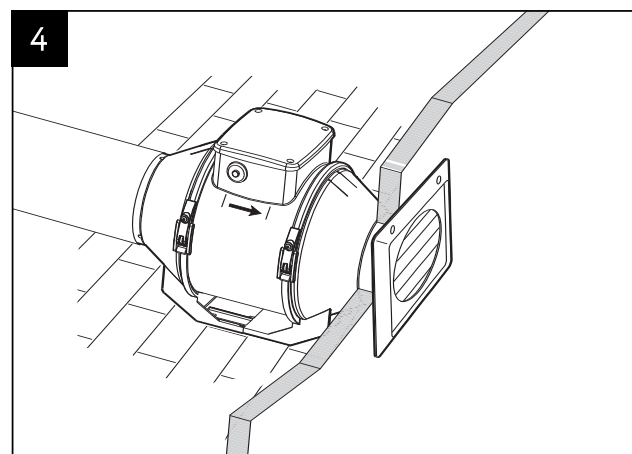
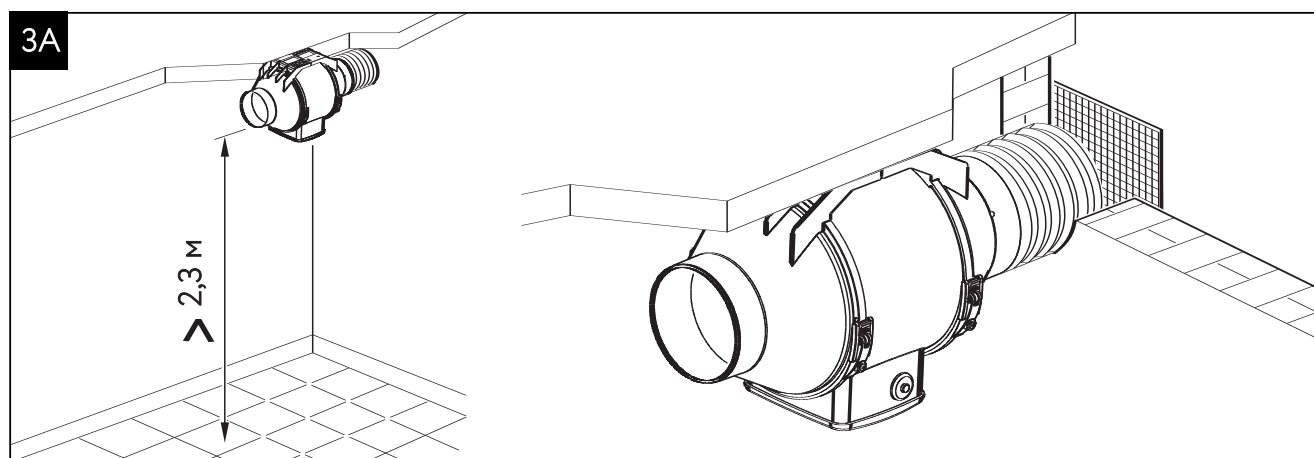
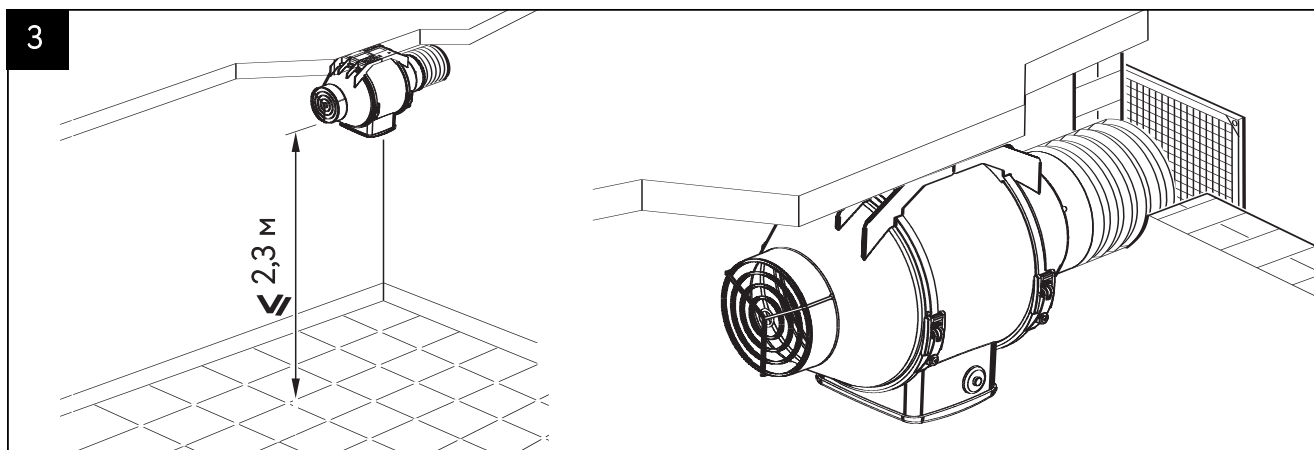
Вентиляторы ARIUS Line-TD MIX V0 LL можно монтировать в начале, в середине, в конце воздуховода, в горизонтальном, вертикальном положении; около стены, потолка, в любой плоскости. Главным отличительным свойством вентиляторов является простота монтажа и обслуживания. Вентиляторы могут монтироваться как с круглыми воздуховодами, так и с прямоугольными (с помощью дополнительных аксессуаров).



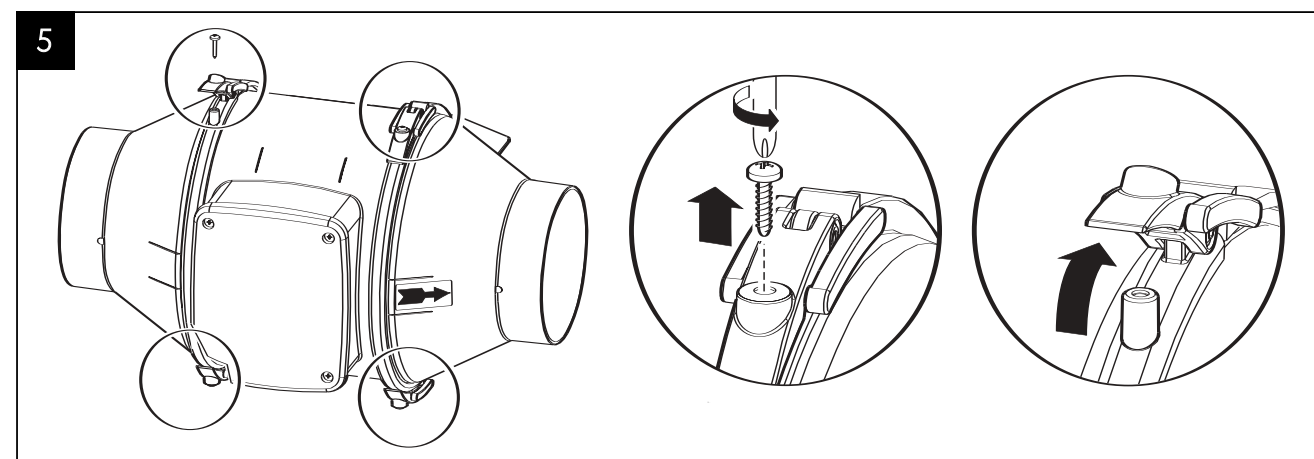
При установке вентилятора в месте с обратным клапаном (не входит в комплект поставки и приобретается отдельно), обратите внимание на схему расположения. Обратный клапан ставится после вентилятора, со стороны патрубка нагнетания

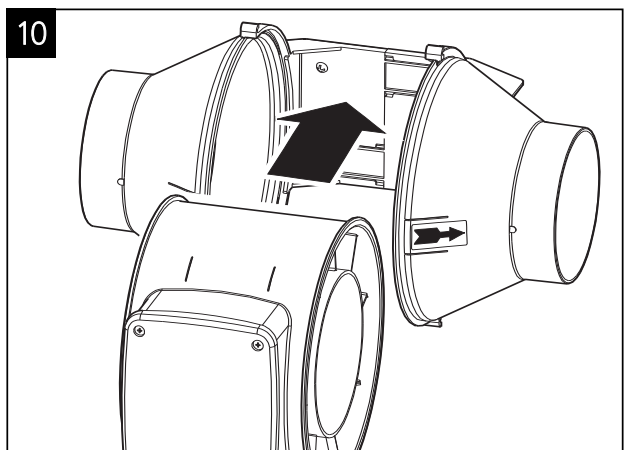
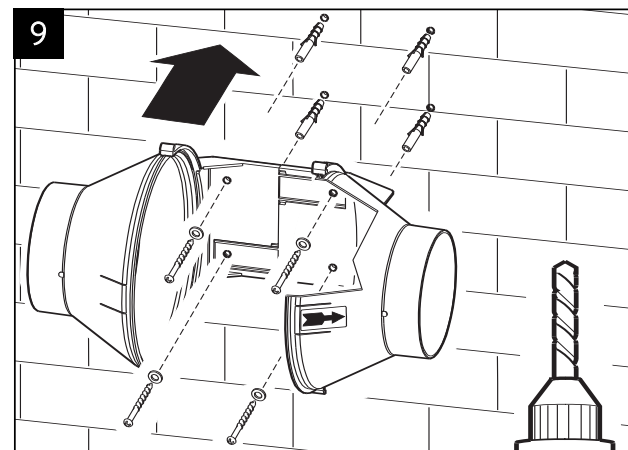
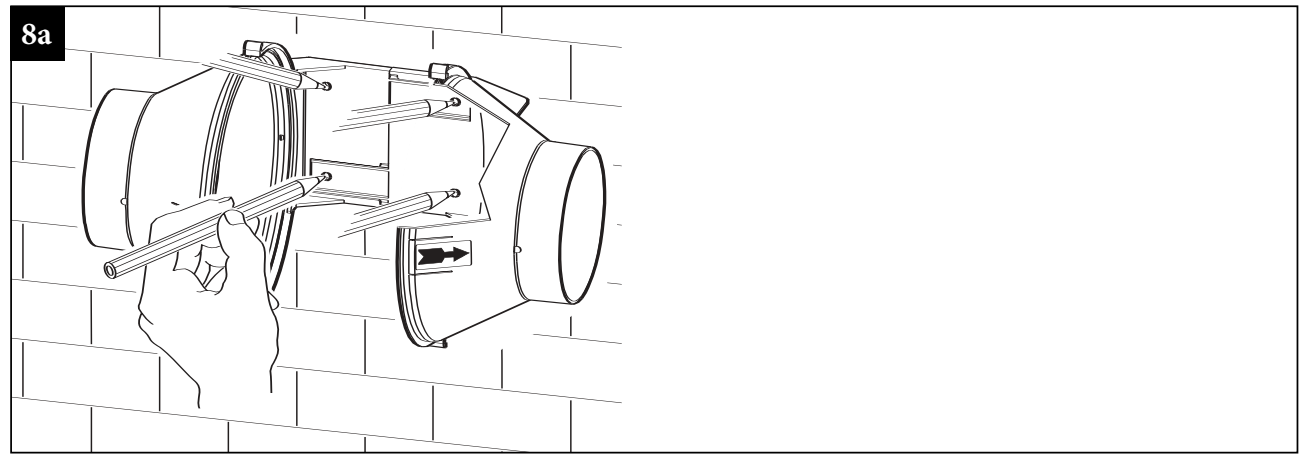
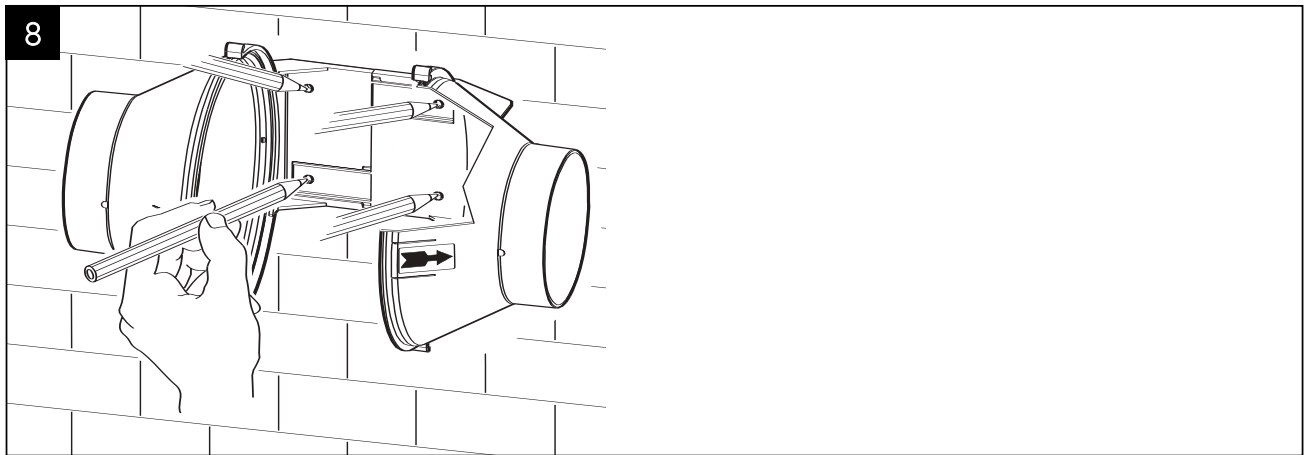
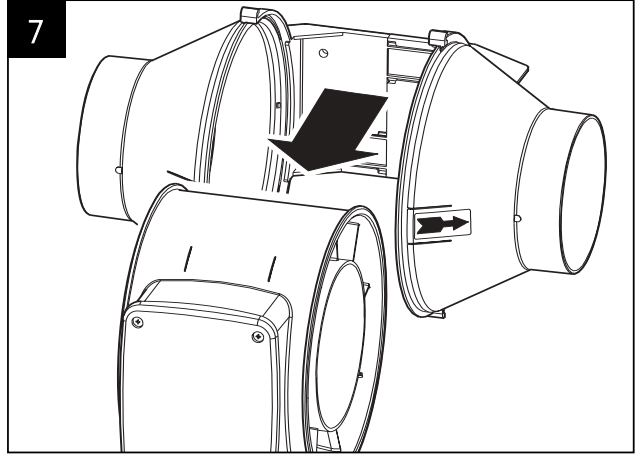
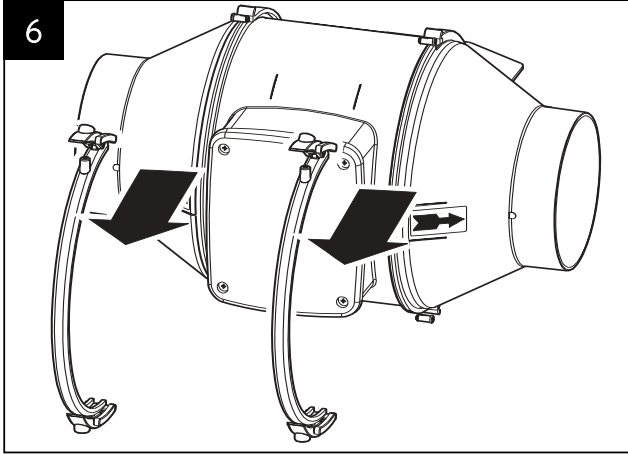


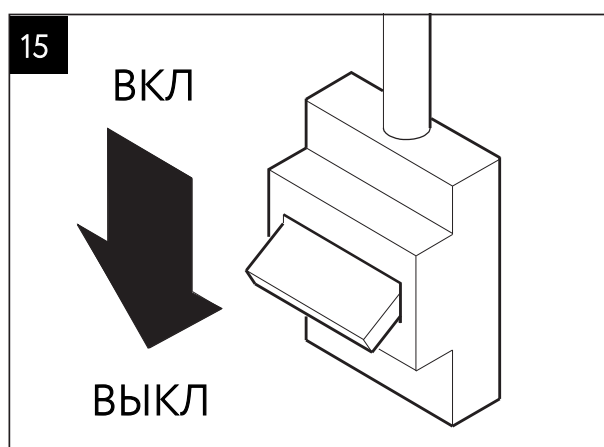
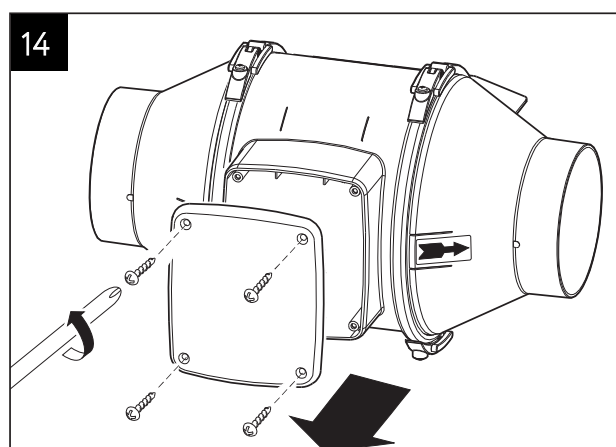
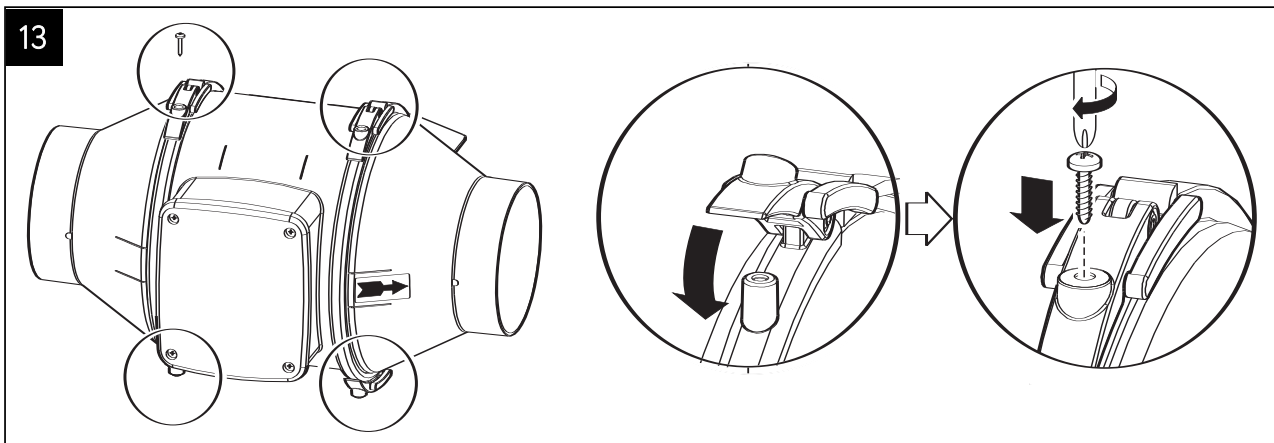
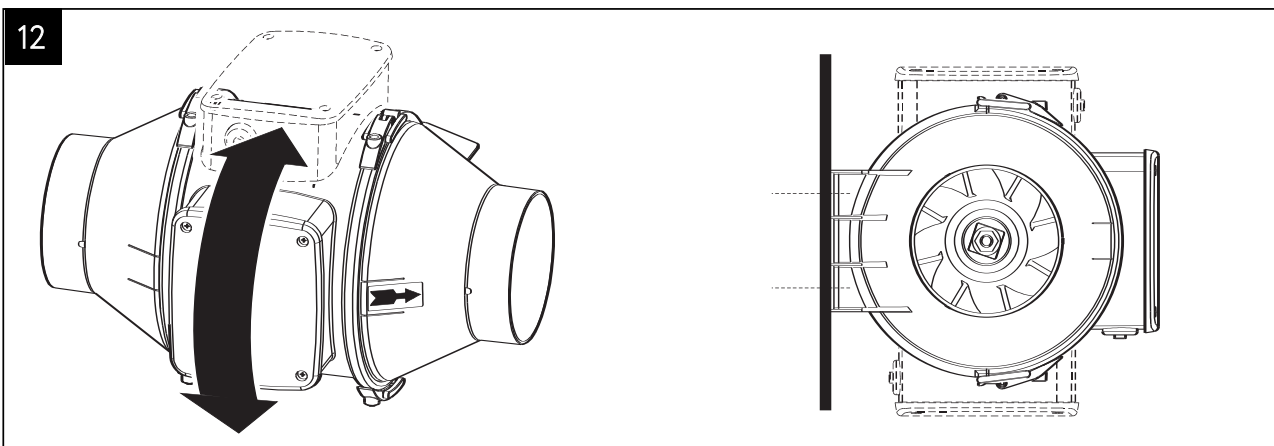
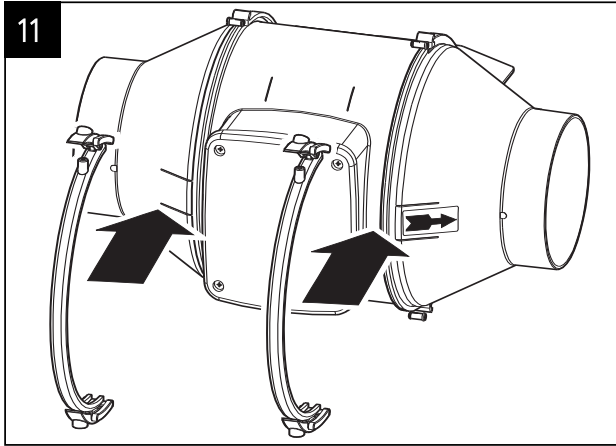




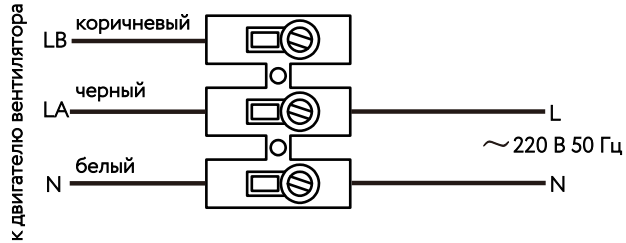
### Последовательность установки



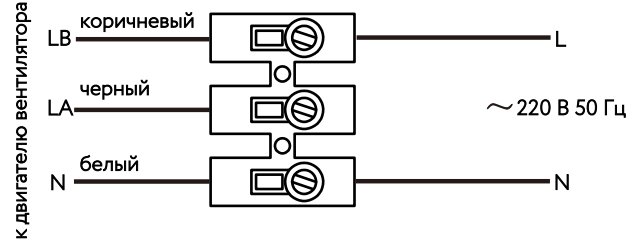




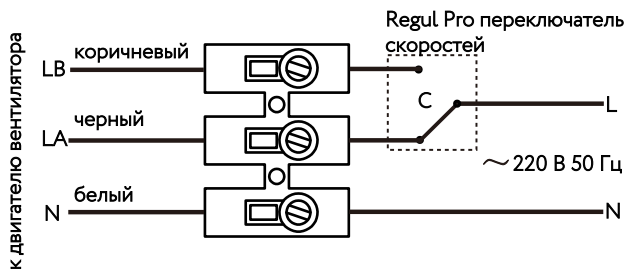
16 Стандартная схема подключения вентилятора на максимальной скорости



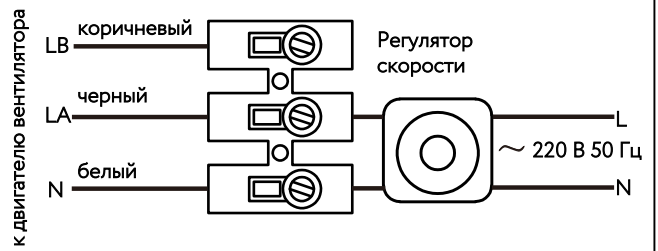
17 Стандартная схема подключения вентилятора на минимальной скорости



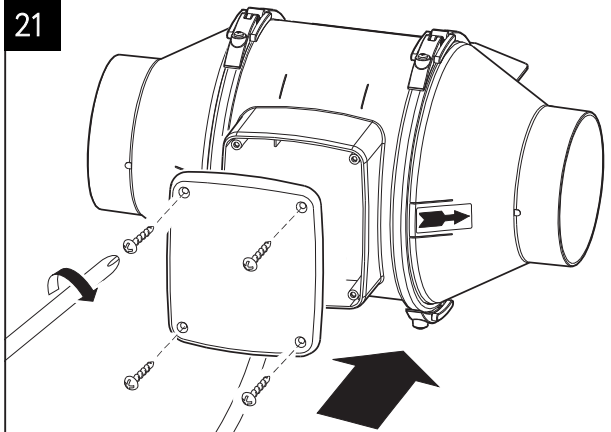
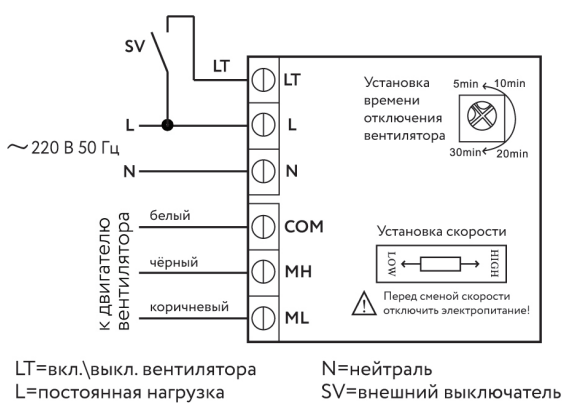
18 Схема подключения через двухклавишный переключатель скоростей



19 Схема подключения через регулятор скорости



20 Схема подключения вентилятора с таймером



22 ВКЛ



## Эксплуатация

---

Для проверки работоспособности смонтированного вентилятора производят пробный пуск.

Перед пуском вентилятора необходимо:

- убедиться в отсутствии посторонних предметов внутри вентилятора и на корпусе;
- перед пуском вентилятора все работы в воздуховодах и в пускаемом вентиляторе (по очистке, осмотру, ремонту и т.д.) должны быть прекращены;
- произвести пробный пуск и проверить работу вентилятора в течение часа. При появлении стука, посторонних шумов, повышенной вибрации и других дефектов вентилятор должен быть немедленно остановлен. При отсутствии дефектов вентилятор включается в нормальную работу.



### Внимание!

---

Запрещается эксплуатировать вентилятор без нагрузки (вне вентиляционной сети).

Вентилятор включается и выключается при помощи внешнего выключателя, не входящего в комплект поставки.

В случае установки переключателя скорости **Regul Pro** включение осуществляется перемещением переключателя в положение «I» (минимальная скорость) или «II» (максимальная скорость) (рис. 18). В случае установки регулятора скорости стороннего производителя (рис. 19), запуск вентилятора и управление скоростью производится согласно прилагаемой инструкции к данному регулятору.

Подробная схема подключения и настройки вентилятора с таймером представлена на рис. 20. схема работы данного вентилятора будет следующая:

При подаче внешнего сигнала, например включения света, двигатель начинает работать. При отключении внешнего сигнала, например, выключения света, двигатель проработает такое кол-во минут, которое предустановлено на плате управления таймером.

Регулируемый диапазон задержки отключения — от 1 мин. до 30 мин.



### Внимание!

---

При использовании устройства плавной регулировки скорости в том числе частотного регулятора, не рекомендуется эксплуатировать вентилятор на скорости ниже 20% от номинала.

Для обеспечения надежной и эффективной работы вентилятора и повышения его долговечности необходимо не реже одного раза в полгода производить комплекс работ, обеспечивающих его нормальное техническое состояние, а именно:

- визуальный осмотр вентилятора и подсоединенных воздуховодов с целью выявления механических повреждений;
- проверка соединений вентилятора с воздуховодом;
- очистка внутренней плоскости вентилятора (в том числе рабочего колеса) от загрязнений;
- проверка токопроводящих соединений.



### Внимание!

---

Немедленно выключите вентилятор при наличии посторонних стуков и шумов, а также повышенной вибрации, чрезмерном нагреве или других признаках ненормальной работы. Повторный пуск осуществляется только после устранения замеченных неполадок.



## ГАРАНТИЙНЫЙ ТАЛОН

Настоящий документ не ограничивает определенные законом права потребителей, а дополняет и уточняет оговоренные законом обязательства.

НАИМЕНОВАНИЕ ИЗДЕЛИЯ:

СЕРИЙНЫЙ НОМЕР ИЗДЕЛИЯ:

ДАТА ПРОДАЖИ:

---

МЕСТО ПРОДАЖИ:

---

СРОК ГАРАНТИЙНОГО  
ОБСЛУЖИВАНИЯ:

---

ПОДПИСЬ ПРОДАВЦА:

---

М.П.  
Организации  
- продавца

---

### КОНТАКТЫ ГАРАНТИЙНОЙ ОРГАНИЗАЦИИ:

ООО "Первый Пассаж" (ОГРН 1127747024789)  
Адрес: 127018, г. Москва, вн.тер.г. муниципальный округ Бутырский, ул.  
Складочная, д. 1, стр. 1;  
Телефон: +7-499-707-88-11;  
e-mail: order@mypassage.ru;  
<https://mypassage.ru>.

М.П.  
Гарантийной  
организации

## Условия Гарантии

В течение гарантийного периода компания ООО «Первый Пассаж» обязуется устранить любые заводские дефекты, вызванные недостаточным качеством материалов или сборки и восстановить работоспособность изделия путем ремонта, замены деталей или замены всего изделия. Решение вопроса о целесообразности замены или ремонта остается за компанией ООО «Первый Пассаж». Заменяемые детали переходят в собственность ООО «Первый Пассаж».

В случае невозможности ремонта в гарантийный период изделие может быть заменено на новое или аналогичное в соответствии с Законом о защите прав потребителей.

Гарантия не распространяется на:

- наличие внутренних и внешних механических повреждений, вызванных небрежной эксплуатацией или транспортировкой, за исключением случаев, когда она производится продавцом;
- комплектующие или изделия, имеющие следы механических, термических и электрических повреждений (в т.ч. и скрытые), интенсивного износа или небрежной эксплуатации, кустарной пайки, нарушение пломб производителя и иные признаки попыток самостоятельного ремонта и вскрытия;
- дефекты, вызванные нарушением требований руководства по эксплуатации, либо небрежным обращением;
- механические повреждения в результате удара или падения, либо применения чрезмерной силы;
- в случае наличия следов воздействия пара, жидкости, химических веществ;
- дефекты, вызванные попаданием внутрь посторонних предметов, жидкостей, насекомых и животных;
- в случае наличия в изделии неоригинальных комплектующих, которые привели к отказу изделия;
- повреждения, вызванные колебаниями электросети или неправильным подключением к электросети;
- нормальный износ;
- расходные материалы, такие как фильтры, лампы, батареи и т.п.

Компания ООО «Первый Пассаж» не несет никаких других обязательств или ответственности, кроме тех, которые указаны в этом свидетельстве.

Внешний вид без повреждений. С условиями гарантии согласен.

ПОДПИСЬ ПОКУПАТЕЛЯ: \_\_\_\_\_

## Возможные неполадки и способы их устранения

НЕИСПРАВНОСТЬ	ПРИЧИНА НЕИСПРАВНОСТИ	СПОСОБ УСТРАНЕНИЯ
При подключении к сети вентилятор не работает, не реагирует на органы управления.	Не подключена питающая сеть.	Устранить ошибку подключения
	Неисправность во внутреннем подключении	Обратится в гарантийный сервис
Низкая эффективность вытяжки	Слишком большое помещение для установленного вентилятора	Замените вентилятор на другой, более мощный, или установите дополнительный вентилятор
	Засорен воздуховод	Очистите систему вентиляции
Повышенный шум или вибрация	Засорена крыльчатка	Очистите крыльчатку
	Вентилятор не закреплен или неверно смонтирован	Устранить ошибку монтажа
	Засорена система вентиляции	Очистите систему вентиляции

