

**Паспорт изделия
Руководство по монтажу и эксплуатации**



**КАНАЛЬНЫЕ
ВЕНТИЛЯТОРЫ СЕРИЯ
NI VENT BR LL**





Уважаемый Покупатель!

Поздравляем Вас с приобретением канального вентилятора HI VENT BR LL Торговой Марки ARIUS®! Каждое изделие TM ARIUS является результатом разработок наших опытных конструкторов и дизайнеров, достигнутом в соавторстве с нашими конечными потребителями – всегда на основании их опыта эксплуатации, пожеланий и требований. Каждая модель прошла предпродажную подготовку и тестирование на территории РФ.

TM ARIUS®

TM ARIUS® является зарегистрированной собственностью разработчика – юридического лица резидента Российской Федерации компании ООО «Первый Пассаж» (ОГРН 1127747024789).

Контакты импортера и гарантийного сервиса

Импортер/Организация принимающая претензии/Гарантийная организация:

ООО "Первый Пассаж" (ОГРН 1127747024789)

Адрес: 127018, город Москва, ул. Складочная, д. 1, стр. 1, подъезд 1, этаж 1, офис 1613;

Телефон: +7-499-707-88-11;

e-mail: order@mypassage.ru;

<https://mypassage.ru>.

Краткое описание и назначение

Круглые канальные вентиляторы с мощным воздушным потоком HI VENT BR LL разработаны для установки в помещениях различного назначения и объема, в том числе в промышленных: на кухнях ресторанов, в офисах, магазинах, прачечных, в лабораториях, в заводских цехах на вредных производствах и т.д.

В данной серии представлены 7 моделей вен-тиляторов типовых диаметров (100, 125, 150, 160, 200, 250, 315 мм).

Максимальный расход воздуха от 262 до 1660 м³/ч в зависимости от типоразмера.

Модели и маркировки



- Модели данной серии имеют длительный срок службы. Более 50 000 часов, в том числе и при работе непрерывно.



- Модели данной серии легко монтируются и эксплуатируются.



- Модели данной серии обладают малым уровнем шума.



- Модели данной серии оснащены степенью защиты IP44.



- Корпуса моделей данной серии изготовлены из стали с эпоксидным покрытием.

Конструктивные особенности

Все модели оснащены традиционным однофазным односкоростным АС-двигателем переменного тока с шариковыми подшипниками и встроенной защитой от перегрева. Рабочее колесо смешанного типа с диагональными лопатками, сочетает в себе высокую производительность осевых вентиляторов и высокое давление центробежных. Благодаря усовершенствованной аэродинамической форме лопаток рабочего колеса вентиляторы являются малошумными по сравнению с аналогами. Корпуса вентиляторов выполнены из стали с эпоксидным покрытием, что существенно снижает воздействие агрессивной окружающей среды в месте установки вентиляторов и исключает коррозию их деталей. Оборудованы герметичной внешней клеммной коробкой.

Уникальная конструкция кронштейна позволяет быстро закрепить вентиляторы на поверхности.

Технические характеристики моделей

Модель	Артикул	Мощность двигателя, Вт	Ток, А	Обороты/мин.	Расход воздуха, м ³ /час	Давление, Па	Звуковое давление, дБа 3м
HI VENT BR 100 LL	17151	51	0,24	2700	262	300	44
HI VENT BR 125 LL	17152	73	0,35	2560	420	368	45
HI VENT BR 150 LL	17153	110	0,58	2450	680	446	47
HI VENT BR 160 LL	17154	110	0,58	2450	770	440	48
HI VENT BR 200 LL	17155	175	0,75	2420	945	674	59
HI VENT BR 250 LL	17156	175	0,80	2420	979	654	59
HI VENT BR 315 LL	17157	225	1,28	2520	1660	738	65

Электропитание для всех моделей АС 220 В 50 Гц.

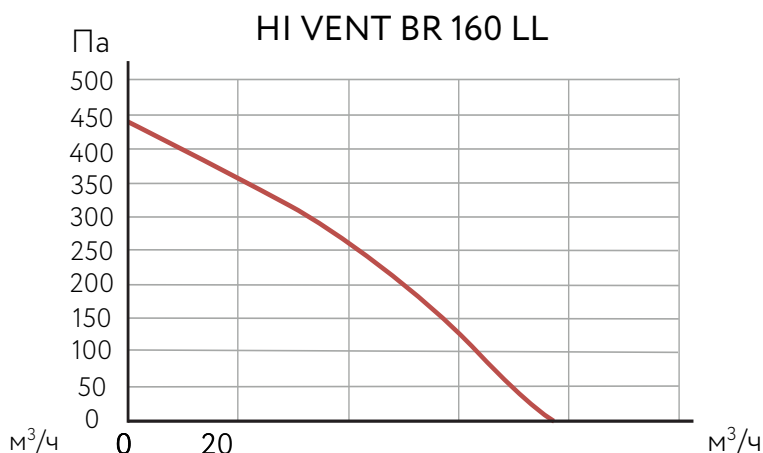
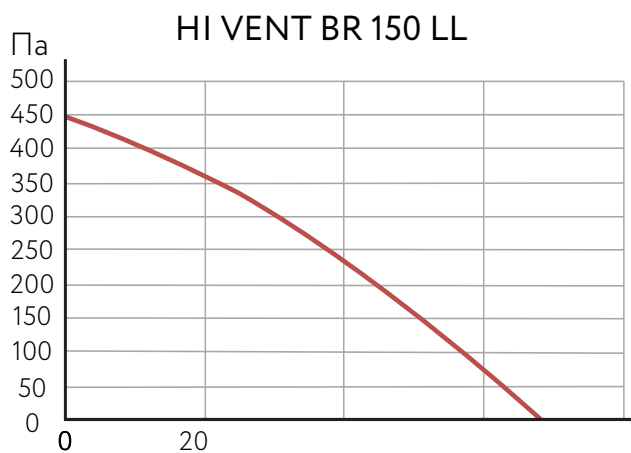
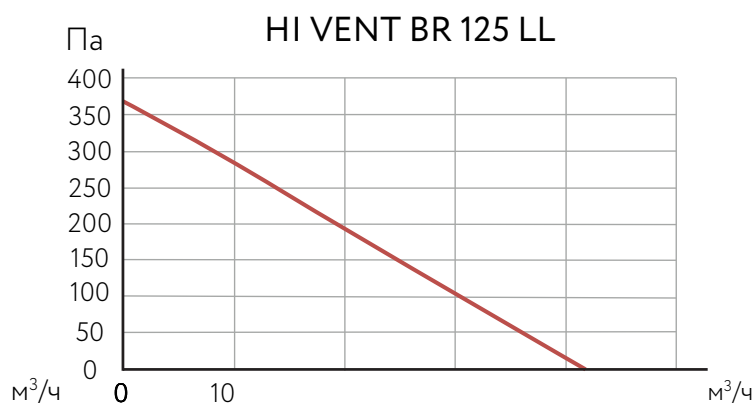
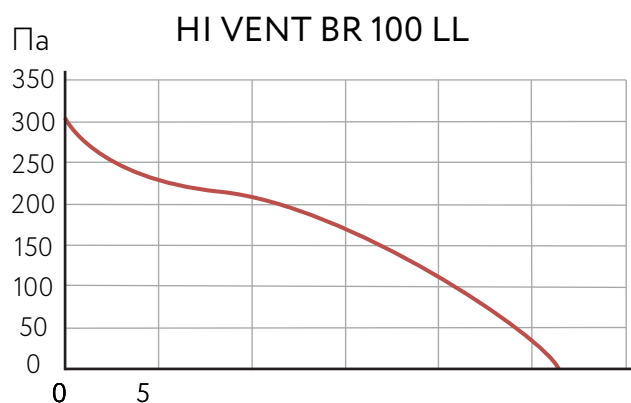
Класс изоляции двигателя – II.

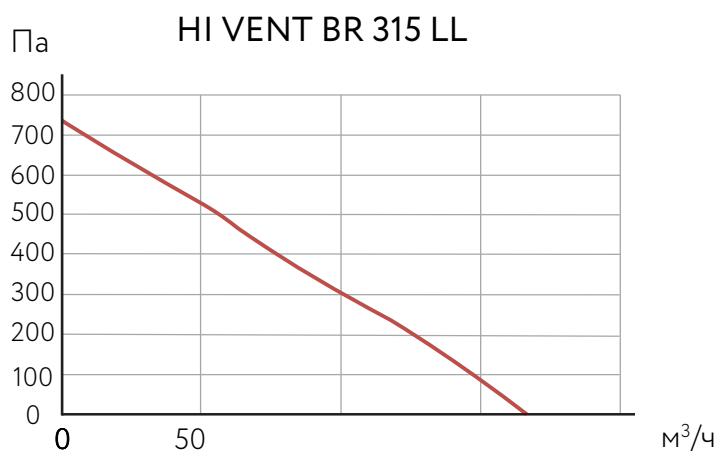
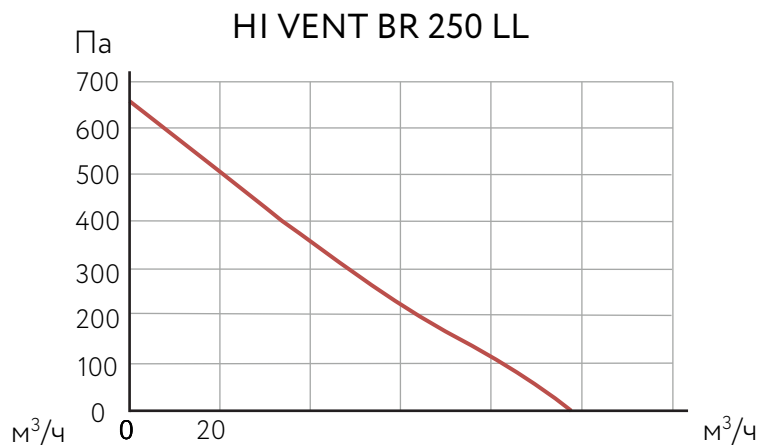
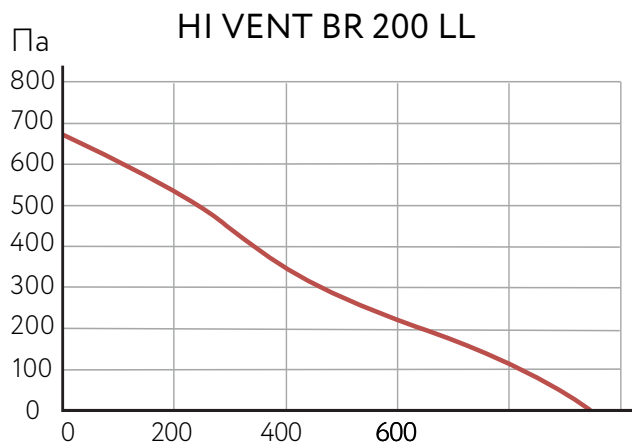
Класс защиты вентиляторов – IP44.

Диапазон рабочих температур от - 30°С до + 60°С.

Модельный ряд обладает длительным сроком службы – более 50 000 часов, в том числе и при работе непрерывно. [®]

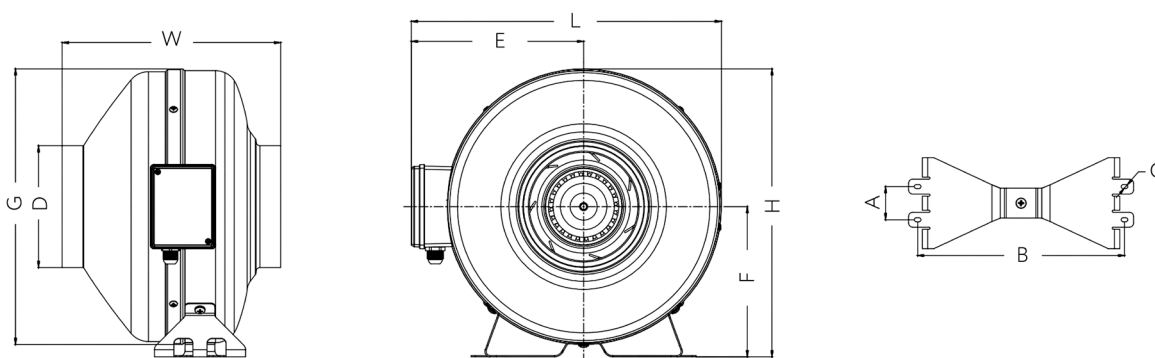
Аэродинамические характеристики





Данные аэродинамических характеристик приведены для температуры сухого воздуха 20°C и атмосферного давления 760 мм.рт.ст.

Размеры и вес



Модель	A	B	øC	øD	E	F	øG	L	W	H	Вес, кг
HI VENT BR 100 LL	36	166	4x5	97	163,5	136,5	244	285	208	258	3,1
HI VENT BR 125 LL	36	166	4x5	123	163,5	136,5	244	285	198	258	3,1
HI VENT BR 150 LL	40	250	4x5	147	208,5	181,5	333	375	264	348	4,3
HI VENT BR 160 LL	40	250	4x5	157	208,5	181,5	333	375	258	348	4,4
HI VENT BR 200 LL	40	250	4x5	197	208,5	181,5	333	375	242	348	5,2
HI VENT BR 250 LL	40	250	4x5	247	208,5	181,5	333	375	217	348	5,1
HI VENT BR 315 LL	50	270	4x5	313	243	215	403	444	253	416	6,6

Все размеры указаны в мм.



Внимание!

Перед установкой и эксплуатацией изделия обязательно ознакомьтесь с содержанием данной инструкции.



Предостережения!

Не допускается использование вентилятора для целей, не оговоренных в настоящем руководстве. После извлечения вентилятора из упаковки убедитесь в его комплектации. В случае каких-либо сомнений в полноте заявленного комплекта, следует обратиться к квалифицированному специалисту нашей компании.

Аналогично использованию любых других электроприборов, при эксплуатации данного вентилятора следует соблюдать следующие основные правила:

- никогда не дотрагивайтесь до вентилятора мокрыми или влажными руками;
- никогда не дотрагивайтесь до вентилятора, если Вы находитесь босыми ногами на полу;
- изделие не предназначено для использования лицами (включая детей) с пониженными физическими психическими или умственными способностями или при отсутствии у них опыта или знаний, если они не находятся под контролем или не проинструктированы об использовании изделия лицом, ответственным за их безопасность. Дети должны находиться под присмотром для недопущения игры с вентилятором.

Не допускается эксплуатация вентилятора при наличии в воздухе легковоспламеняющихся паров (спирт, инсектициды, бензин и т.п.).

Требования безопасности

По типу защиты от поражения электрическим током каналные вентиляторы относятся к приборам II класса (220 В 50 Гц) по ГОСТ 30345.0-95. Степень защиты оболочки электрооборудования от проникновения твердых предметов и воды в соответствии с ГОСТ 14254-96 (МЭК 529-89): IP44. Запрещается эксплуатировать прибор за пределами указанного температурного диапазона (от -30°C до +60°C).



Указания!

Не допускается вносить какие-либо изменения в устройство вентилятора.

Не допускается подвергать вентилятор неблагоприятным атмосферным воздействиям (дождь, снег и т.п.).

Подключение вентилятора производится специалистом – электриком, имеющим специальный допуск к выполнению соответствующих работ.

Рекомендуется регулярно проводить тщательный визуальный осмотр вентилятора. При обнаружении любых дефектов дальнейшая эксплуатация вентилятора не допускается, рекомендуется немедленно обратиться в сервисный центр.

Однофазная электросеть, к которой подключается вентилятор, должна удовлетворять действующим нормам и требованиям.

Номинальная мощность источника электропитания, к которому подключается вентилятор, должна соответствовать мощности, потребляемой вентилятором.

Размещайте вентилятор на расстоянии от стен и прочих объектов.

В случае, если вентилятор перестал работать или работает неправильно, следует немедленно обратиться в сервисный центр. При необходимости ремонта используйте только штатные запасные части.

Вентилятор следует отключать, когда в нем нет необходимости.

Техническое обслуживание

Любая операция технического обслуживания или чистки вентилятора, требующая демонтажа вентилятора, должна выполняться квалифицированным специалистом. Перед выполнением чистки или технического обслуживания обесточьте вентилятор. Протирка элементов корпуса, лопастей, плафонов производится мягкой тканью, смоченной в воде. Далее все поверхности необходимо протереть насухо. Не допускается попадание воды и моющих средств внутрь двигателя.

Не допускается вносить какие-либо изменения в устройство вентилятора.

Правила хранения и транспортировки

Изделие следует хранить в заводской упаковке предприятия-изготовителя в вентилируемом помещении при температуре от +5°C до +40°C и относительной влажности не более 80% (при температуре +25°C). Срок хранения 5 лет с момента изготовления. Транспортировка изделия производится любым видом транспорта при условии защиты потребительской или транспортной тары от прямого воздействия атмосферных осадков, отсутствия смещения транспортных мест во время транспортировки, отсутствия ударов при транспортировке и обеспечения сохранности вентилятора. Транспортировка осуществляется в соответствии с правилами, действующими для данного вида транспорта.

Срок службы изделия

Срок службы изделия - 10 лет.

Гарантия

Оборудование ТМ ARIUS разработано и произведено по заказу ООО "Первый Пассаж" в соответствии с требованиями:

- ТР ТС 004/2011 - "О безопасности низковольтного оборудования";
- ТР ТС 020/2011 - "Электромагнитная совместимость технических средств";
- ТР ЕАС 037/2016 - "Об ограничении применения опасных веществ в изделиях электротехники и радиоэлектроники".

Гарантийный срок устанавливается для покупателя в зависимости от способа приобретения им изделия у импортера.

В случае приобретения покупателем изделия дистанционным способом через торговые сети представителей импортера (через торговых посредников), в том числе, на электронных торговых площадках OZON, Yandex Market, Все инструменты.ру и т.д.) гарантийный срок устанавливается равным 12 месяцев исчисляется с момента передачи изделия покупателю.

В случае приобретения покупателем изделия напрямую у импортера, гарантийный срок устанавливается равным 24 месяца исчисляется с момента передачи изделия покупателю.

Гарантийный срок действителен строго при условии исполнения покупателем правил транспортировки, хранения, монтажа, эксплуатации изделия и других требований настоящей инструкции.

Внимание ! При отсутствии даты продажи изделия, проставленной продавцом на гарантийном талоне, гарантийный срок считается равным 24 месяца исчисляется от даты изготовления.

В случае выявления неисправностей в работе вентилятора по вине изготовителя в течении гарантийного срока, исчисляемого вышеперечисленными способами, покупатель имеет право на бесплатный гарантийный ремонт изделия (осуществляется по месту нахождения компании-импортера) при условии предъявления покупателем гарантийного талона и только в случае совпадения серийных номеров на изделии и в гарантийном талоне.

Наличие фирменной маркировочной наклейки с указанием серийного номера на корпусе изделия обязательно!

Пожалуйста, убедитесь в ее наличии и сохраняйте ее на изделии в течении всего срока службы вентилятора.

Для подтверждения даты покупки прибора при гарантийном обслуживании или предъявлении иных предусмотренных законом требований, убедительно просим Вас сохранять документы о покупке (чек, накладную, иные документы, подтверждающие дату и место покупки).



Сведения о сертификации продукции

Ознакомиться со всеми действующими сертификатами и декларациями соответствия и иными разрешительными документами на оборудование ТМ ARIUS Вы можете перейдя по qr-коду:



Расшифровка серийных номеров

Серийный номер указан на маркировочной наклейке с характеристиками изделия и состоит из 8 знаков. Серийный номер читается слева направо: № 00-00-0000 (Год выпуска изделия-Месяц выпуска изделия-Порядковый номер изделия)

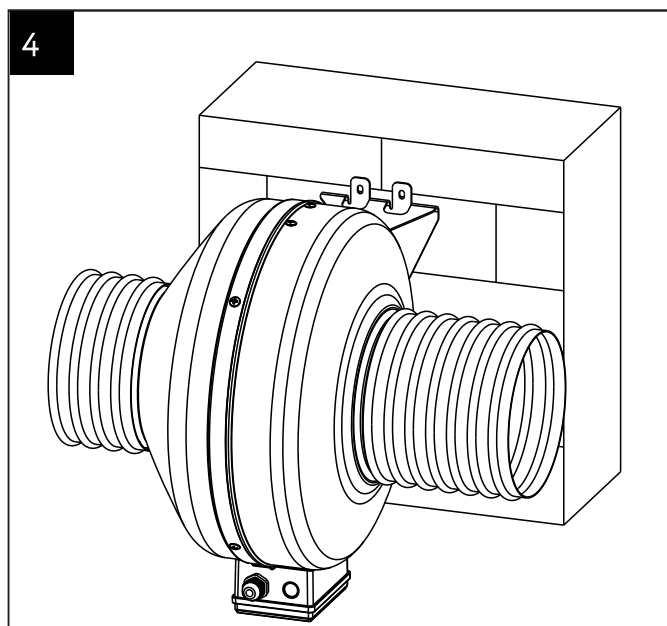
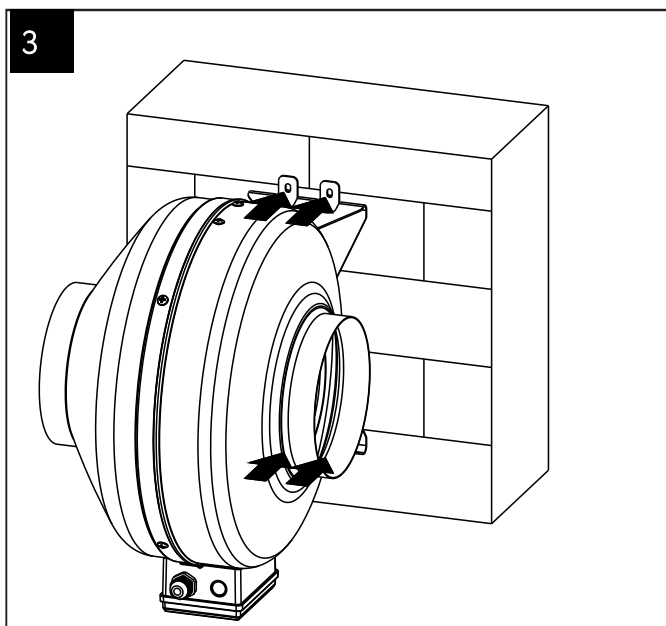
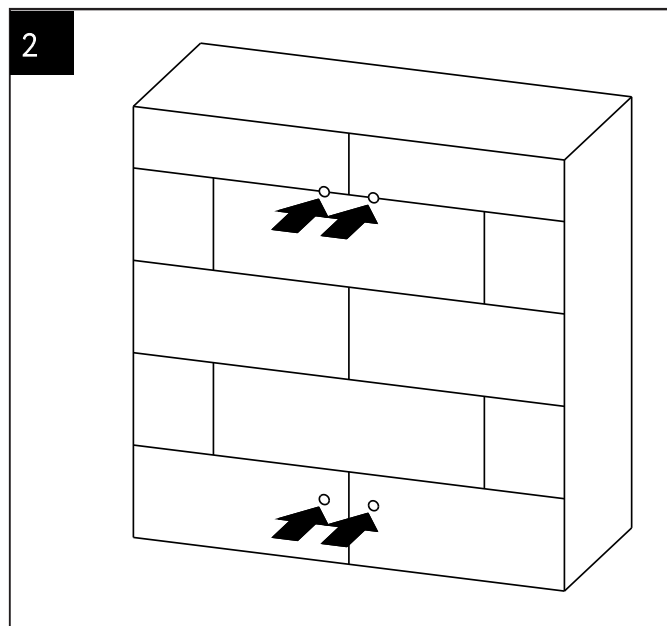
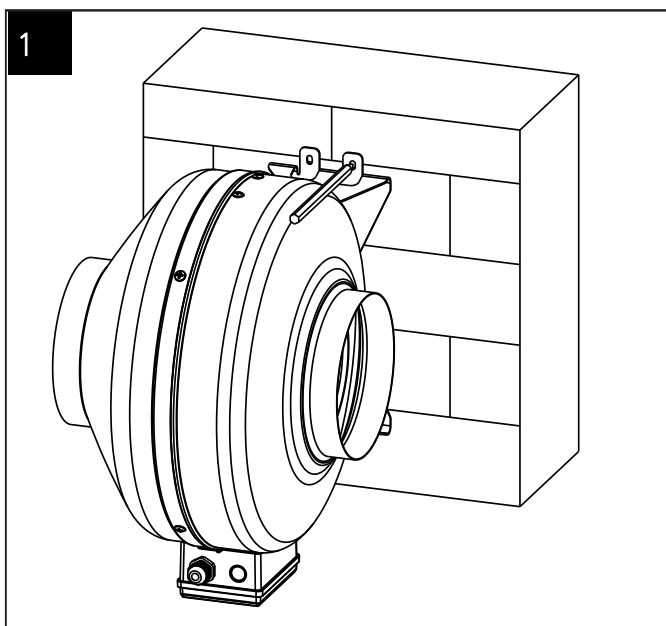


Утилизация

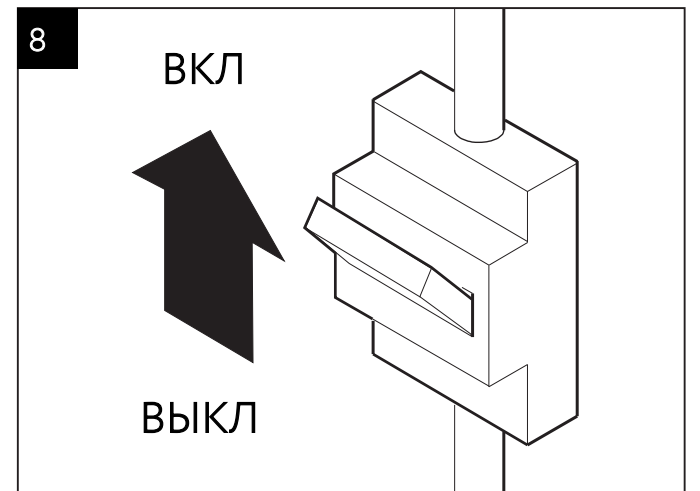
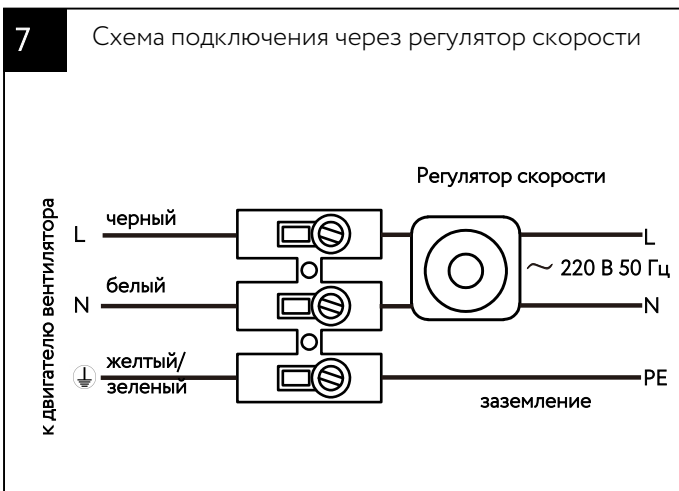
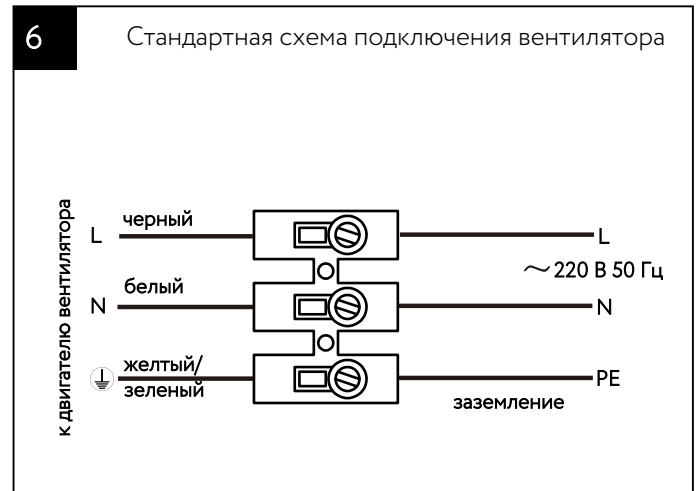
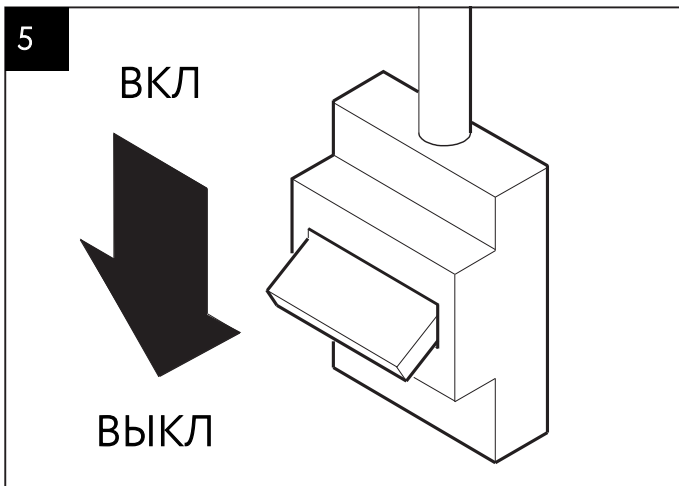
Данный прибор имеет маркировку "Особая утилизация". Во избежание нанесения вреда окружающей среде необходимо утилизировать его безопасным способом, сдав в специальные места по утилизации.

При необходимости демонтажа вентилятора, вначале следует отключить автоматический выключатель, а затем отсоединить провода. Не допускается хранить вентилятор в пределах досягаемости для детей.

Установка вентилятора



Подключение вентилятора



Эксплуатация

Для проверки работоспособности смонтированного вентилятора производят пробный пуск.

Перед пуском вентилятора необходимо:

- убедиться в отсутствии посторонних предметов внутри вентилятора и на корпусе;
- перед пуском вентилятора все работы в воздуховодах и в пускаемом вентиляторе (по очистке, осмотру, ремонту и т.д.) должны быть прекращены;
- произвести пробный пуск и проверить работу вентилятора в течение часа. При появлении стука, посторонних шумов, повышенной вибрации и других дефектов вентилятор должен быть немедленно остановлен. При отсутствии дефектов вентилятор включается в нормальную работу.



Внимание!

Запрещается эксплуатировать вентилятор без нагрузки (вне вентиляционной сети).

Вентилятор включается и выключается при помощи внешнего выключателя, не входящего в комплект поставки.

В случае установки регулятора скорости стороннего производителя (рис. 7), запуск вентилятора и управление скоростью производится согласно прилагаемой инструкции к данному регулятору.



Внимание!

При использовании устройства плавной регулировки скорости в том числе частотного регулятора, не рекомендуется эксплуатировать вентилятор на скорости ниже 20% от номинала.

Для обеспечения надежной и эффективной работы вентилятора и повышения его долговечности необходимо не реже одного раза в полгода производить комплекс работ, обеспечивающих его нормальное техническое состояние, а именно:

- визуальный осмотр вентилятора и подсоединенных воздуховодов с целью выявления механических повреждений;
- проверка соединений вентилятора с воздуховодом;
- очистка внутренней плоскости вентилятора (в том числе рабочего колеса) от загрязнений;
- проверка токопроводящих соединений.



Внимание!

Немедленно выключите вентилятор при наличии посторонних стуков и шумов, а также повышенной вибрации, чрезмерном нагреве или других признаках ненормальной работы. Повторный пуск осуществляется только после устранения замеченных неполадок.



ГАРАНТИЙНЫЙ ТАЛОН

Настоящий документ не ограничивает определенные законом права потребителей, а дополняет и уточняет оговоренные законом обязательства.

НАИМЕНОВАНИЕ ИЗДЕЛИЯ:

СЕРИЙНЫЙ НОМЕР ИЗДЕЛИЯ:

ДАТА ПРОДАЖИ:

МЕСТО ПРОДАЖИ:

СРОК ГАРАНТИЙНОГО
ОБСЛУЖИВАНИЯ:

ПОДПИСЬ ПРОДАВЦА:

М.П.
Организации
- продавца

КОНТАКТЫ ГАРАНТИЙНОЙ ОРГАНИЗАЦИИ:

ООО "Первый Пассаж" (ОГРН 1127747024789)
Адрес: 127018, город Москва, ул. Складочная, д. 1, стр. 1, подъезд 1, этаж 1, офис 1613; Телефон: +7-499-707-88-11;
e-mail: order@mypassage.ru;
<https://mypassage.ru>.

М.П.
Гарантийной
организации



Условия Гарантии

В течение гарантийного периода компания ООО «Первый Пассаж» обязуется устранить любые заводские дефекты, вызванные недостаточным качеством материалов или сборки и восстановить работоспособность изделия путем ремонта, замены деталей или замены всего изделия. Решение вопроса о целесообразности замены или ремонта остается за компанией ООО «Первый Пассаж». Заменяемые детали переходят в собственность ООО «Первый Пассаж».

В случае невозможности ремонта в гарантийный период изделие может быть заменено на новое или аналогичное в соответствии с Законом о защите прав потребителей.

Гарантия не распространяется на:

- наличие внутренних и внешних механических повреждений, вызванных небрежной эксплуатацией или транспортировкой, за исключением случаев, когда она производится продавцом;
- комплектующие или изделия, имеющие следы механических, термических и электрических повреждений (в т.ч. и скрытые), интенсивного износа или небрежной эксплуатации, кустарной пайки, нарушение пломб производителя и иные признаки попыток самостоятельного ремонта и вскрытия;
- дефекты, вызванные нарушением требований руководства по эксплуатации, либо небрежным обращением;
- механические повреждения в результате удара или падения, либо применения чрезмерной силы;
- в случае наличия следов воздействия пара, жидкости, химических веществ;
- дефекты, вызванные попаданием внутрь посторонних предметов, жидкостей, насекомых и животных;
- в случае наличия в изделии неоригинальных комплектующих, которые привели к отказу изделия;
- повреждения, вызванные колебаниями электросети или неправильным подключением к электросети;
- нормальный износ;
- расходные материалы, такие как фильтры, лампы, батареи и т.п.

Компания ООО «Первый Пассаж» не несет никаких других обязательств или ответственности, кроме тех, которые указаны в этом свидетельстве.

Внешний вид без повреждений. С условиями гарантии согласен.

ПОДПИСЬ ПОКУПАТЕЛЯ: _____

Возможные неполадки и способы их устранения

НЕИСПРАВНОСТЬ	ПРИЧИНА НЕИСПРАВНОСТИ	СПОСОБ УСТРАНЕНИЯ
При подключении к сети вентилятор не работает, не реагирует на органы управления.	Не подключена питающая сеть.	Устранить ошибку подключения
	Неисправность во внутреннем подключении	Обратится в гарантийный сервис
Низкая эффективность вытяжки	Слишком большое помещение для установленного вентилятора	Замените вентилятор на другой, более мощный, или установите дополнительный вентилятор
	Засорен воздуховод	Очистите систему вентиляции
Повышенный шум или вибрация	Засорена крыльчатка	Очистите крыльчатку
	Вентилятор не закреплен или неверно смонтирован	Устранить ошибку монтажа
	Засорена система вентиляции	Очистите систему вентиляции