



Tonic Wood L DC (арт. 33552DC)

Люстра-вентилятор **Tonic Wood L DC** предназначена для бесшумного охлаждения воздуха в бытовом помещении любого назначения, а также для рекуперации тепла в зимний период. Подходит для декоративного потолочного освещения.

Ключевые особенности:

- Бесшумный энергосберегающий DC- двигатель постоянного тока;
- Функция реверс;
- SMD LED панель;
- Шесть скоростей вращения;
- LED панель работает независимо от двигателя.

Дополнительные возможности:

- Удлиняющая штанга* для высоких потолков.

* Приобретается отдельно!

Встроенная SDM LED панель 900 Лм.,

Три режима освещения:
натуральный/теплый/
холодный свет



Три профилированные лопасти,
натуральное дерево,
цвет лопастей бук.



Регулировка скоростей и включение света осуществляется с помощью пульта дистанционного управления, идущего в комплекте с вентилятором.



Конструкция

Спрофиллированные лопасти изготовлены из натурального дерева. Бесшумная работа вентилятора обеспечивает мягкий поток воздуха в рабочей зоне.

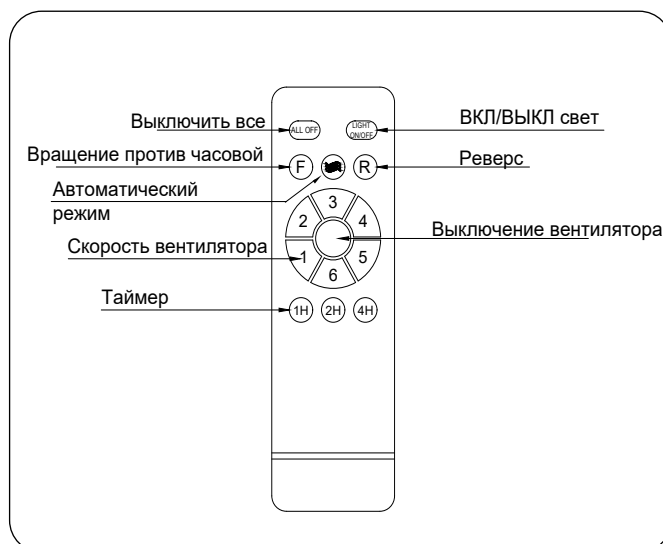
Уровень шума при работе вентилятора

При работе люстры вентилятора на максимальной скорости слышен исключительно тихий звук лопастей, рассекающих воздух.



Функция реверс

Охлаждающий эффект потолочных вентиляторов основан на природной функции человеческого организма - охлаждение за счёт рассеивания тепла во внешнюю среду. Потолочный вентилятор придаёт воздуху подвижность похожую на легкий ветер. Большинство вентиляторов работают в двух режимах: зимнем и летнем. Функция «реверс» предназначена для изменения направления, создаваемого лопастями, воздушного потока.



Эксплуатация

Вентилятор рекомендуется включать и выключать при помощи внешнего бытового выключателя, входящего в комплект поставки.

Встроенная SDM LED панель может работать автономно при выключенном вентиляторе.

Функциональные возможности пульта, идущего

в комплекте

Вы можете выбрать одну из шести скоростей вентилятора с помощью кнопок **1-2-3-4-5-6**. **ALL OFF** - полное отключение вентилятора.

F - вращение против часовой стрелки (используется в летний период);

R - вращение по часовой стрелке (зимний период);

- Автоматический режим - при нажатии на данную кнопку, двигатель вентилятора будет произвольно переключаться между шестью возможными скоростями, имитируя естественные воздушные потоки;

FAN/OFF - включение/выключение двигателя вентилятора;

LIGHT ON/OFF - включение/выключение встроенной LED панели, а так же выбор режима освещения.

Последовательность при выборе режима и выключения светильника:

- первое нажатие кнопки - включение панели в режиме **«Теплый свет»**;
- второе нажатие кнопки - выключение панели;
- третье нажатие кнопки - включение панели в режиме **«Натуральный белый свет»**;
- четвертое нажатие кнопки - выключение панели;
- пятое нажатие кнопки - включение панели в режиме **«Холодный свет»**;
- шестое нажатие кнопки - выключение панели;

Начиная с седьмого нажатия, последовательность повторяется.

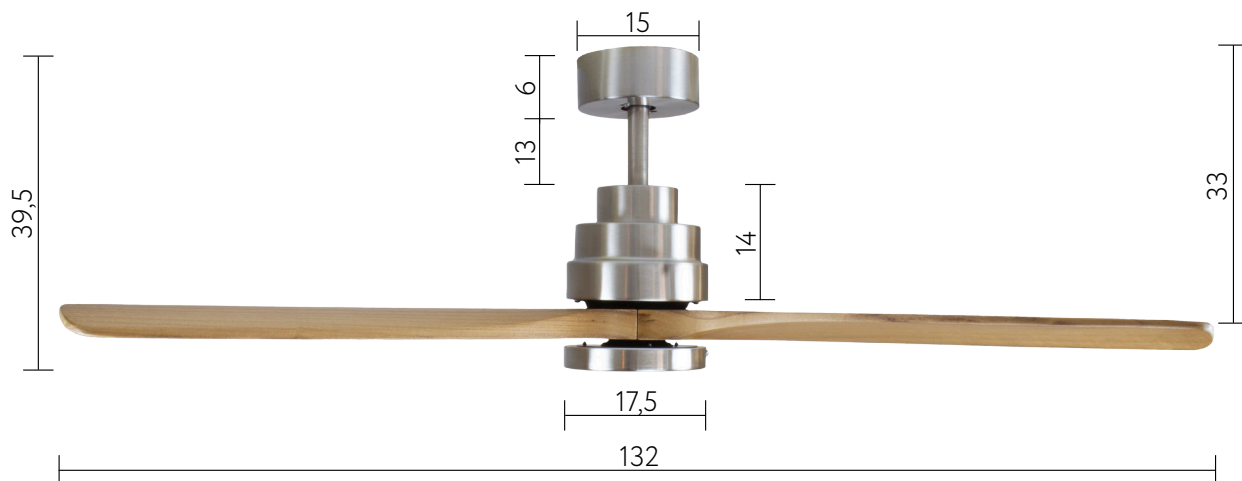
1H-2H-4H - таймер, позволяющий установить таймер отключения вентилятора. После нажатия на одну из этих кнопок, вентилятор проработает 1ч/2ч/4ч, в зависимости от выбранного периода, после чего завершит работу.

Технические характеристики

Материал плафона	пластик	Кол-во плафонов, шт	1	Максимальная мощность двигателя, Вт	40
Цвет плафона	белый	LED панель	LED SMD	Производительность, м ³ /ч	8950
Материал корпуса	сталь	Мощность LED панели, Вт	16	Рабочее напряжение	220 В 50 Гц
Цвет корпуса	матовый никель	Световой поток LED панели, Лм	900	Обороты в минуту на максимальной скорости	188
Материал лопастей	натуральное дерево	Кол-во режимов свечения LED панели	3	Вес нетто, кг	5,5
Цвет лопастей	бук	Площадь помещения, м ²	20-25	Габаритные размеры вентилятора, мм	1320x1320x400
Кол-во LED панелей, шт	1	Диаметр, см	132		
Кол-во скоростей	6	Кол-во лопастей	3		



Оборудование Торговой Марки DREAMFAN сертифицировано и полностью соответствует требованиям технических регламентов Евразийского Экономического Союза.



Все размеры указаны в см.