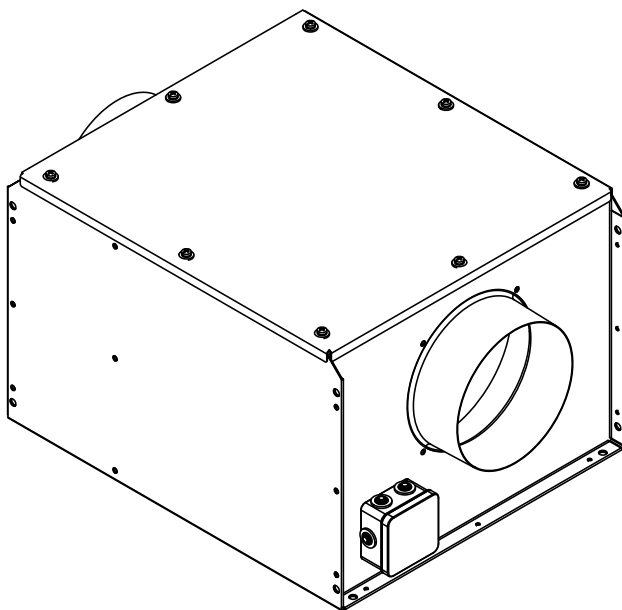

Канальные вентиляторы VORTICE VORT QBK QUIET





Содержание

Краткое описание и назначение	2
Требования по соблюдению техники безопасности.....	3
Монтаж.....	5
Схемы подключения.....	7
Эксплуатация.....	7
Техобслуживание / Чистка	8
Утилизация.....	9

Перед монтажом и подключением изделия внимательно прочитайте настоящую инструкцию. Компания Vortice не несет ответственности за ущерб, причиненный здоровью людей или оборудованию, вызванный несоблюдением положений настоящей инструкции. Следуйте всем содержащимся в ней указаниям для обеспечения длительного срока службы, механической и электрической надежности устройства. Сохраняйте настоящую инструкцию.

КРАТКОЕ ОПИСАНИЕ И НАЗНАЧЕНИЕ

Разработаны специально для обеспечения низкого уровня шума при работе в вентиляционных системах канального типа. Рекомендованы к использованию под потолочным пространством из-за своих компактных размеров.

- В данной серии представлены 6 моделей с диаметром от 100 до 315 мм.
- Для возможности проведения плановых работ и удобства инспекции на корпусе вентилятора установлена съемная панель.
- Лопатки рабочего колеса загнуты вперед.
- Вентиляторы оснащены односкоростными двигателями.
- Регулировка скорости может осуществляться с помощью трансформаторного или электронного регулятора скорости.
- Класс изоляции двигателей – В. Степень защиты электродвигателей IP44.
- Вентиляторы комплектуются клеммной коробкой со степенью защиты IP55.
- Степень защиты вентиляторов - IPX2.
- Диапазон рабочих температур от - 25°C до + 40°C.

Вентиляторы, используемые в QVK POWER, соответствуют требованию ErP Lot. 6 Reg. N° 327/2011/UE.

ТРЕБОВАНИЯ ПО СОБЛЮДЕНИЮ ТЕХНИКИ БЕЗОПАСНОСТИ

ПРЕДОСТЕРЕЖЕНИЯ



Осторожно! Данный раздел указывает на необходимость соблюдения осторожности для предотвращения травм.

- Не допускается использование вентилятора для целей, не оговоренных в настоящем руководстве.
- После извлечения вентилятора из упаковки убедитесь в его исправности, в случае каких-либо сомнений следует обратиться к квалифицированному специалисту.
- Упаковку и вентилятор следует хранить в местах недоступных для детей.
- Аналогично использованию любых других бытовых электроприборов, при эксплуатации данного вентилятора следует соблюдать следующие основные правила:
 - Никогда не дотрагивайтесь до вентилятора мокрыми или влажными руками.
 - Никогда не дотрагивайтесь до вентилятора, будучи босиком.
- Не допускается эксплуатация вентилятора при наличии в воздухе легковоспламеняющихся паров (спирт, инсектициды, бензин и т.п.).
- Примите все необходимые меры предосторожности, чтобы исключить утечку газа в помещение из дымохода или из других открытых топочных устройств.
- Данный прибор следует использовать только с соответствующими аксессуарами Vortice.
- Вентиляторы, установленные в этом приборе, оснащены герметичными подшипниками и не требуют смазки.
- Установка прибора в ванных комнатах должна соответствовать действующим нормам.

УКАЗАНИЯ



Осторожно! Данный раздел указывает на необходимость соблюдения осторожности для предотвращения повреждения электроприбора.

- Не допускается вносить какие-либо изменения в устройство вентилятора.
- Не допускается подвергать вентилятор неблагоприятным атмосферным воздействиям (дождь, солнце и т.п.).
- Монтаж вентилятора должен осуществляться только квалифицированным специалистом.
- Рекомендуется регулярно проводить тщательный визуальный осмотр прибора. При обнаружении любых дефектов дальнейшая эксплуатация вентилятора не допускается, и рекомендуется немедленно обратиться в сервисный центр Vortice.



- Электросеть, к которой подсоединяется вентилятор, должна удовлетворять действующим нормам и правилам.
- Номинальная мощность источника электропитания, к которому подключается вентилятор, должна соответствовать максимальной мощности, потребляемой вентилятором. Если это требование не выполняется, для принятия соответствующих мер следует обратиться к электрику.
- Выключите главный выключатель системы:
 - а) если устройство работает неправильно;
 - б) перед очисткой наружной поверхности прибора;
 - в) если вы решили не использовать прибор в течение какого-либо времени.
- Поток воздуха или дымовых газов, подлежащий удалению, должен быть чистым (то есть не содержащим жирных веществ, сажи, химических и едких агентов или взрывоопасных и воспламеняющихся смесей) и иметь температуру, не превышающую 50°C (122°F).
- В случае падения вентилятора или получения им сильных ударов, немедленно обратитесь в авторизованный сервисный центр фирмы Vortice для его проверки.
- Для эффективного функционирования вентилятора требуется соответствующий приток в помещение свежего воздуха. Если помимо данного вентилятора в помещении установлены нагреватель воды, газовая плита и т.п. устройства, которые забирают воздух для горения из этого же помещения, то воздухообмен в этом помещении должен быть увеличен настолько, чтобы обеспечивать эффективную работу всех устройств.
- Прибор оснащен стандартным устройством защиты от перегрева. Это устройство автоматически отключает вентилятор в случае неисправности (закрытые решетки или воздухопроводы, заклинившие вентиляторы ...). В этом случае после отключения основного источника питания системы устраните причину неисправности и снова подключите прибор после его охлаждения. Если защитное устройство снова сработало, обратитесь в авторизованный центр технической поддержки Vortice.
- Следите за тем, чтобы на решетке прибора не было препятствий, чтобы обеспечить оптимальный поток воздуха.
- В случае ненормальной работы и/или неисправности изделия, немедленно обратитесь в авторизованный сервисный центр фирмы Vortice; при необходимости проведения ремонта запросите оригинальные запчасти фирмы Vortice.
- При монтаже следует предусмотреть установку многополюсного рубильника с расстоянием между его разомкнутыми контактами, равным или большим 3 мм.
- Технические характеристики источника питания должны соответствовать спецификациям таблички А (рис.2).

МОНТАЖ

Важно!

Устройство может быть установлено на полу (крышка доступа обращена вверх) или на потолке (крышка доступа обращена вниз) без каких-либо подготовительных работ.

Примечание:

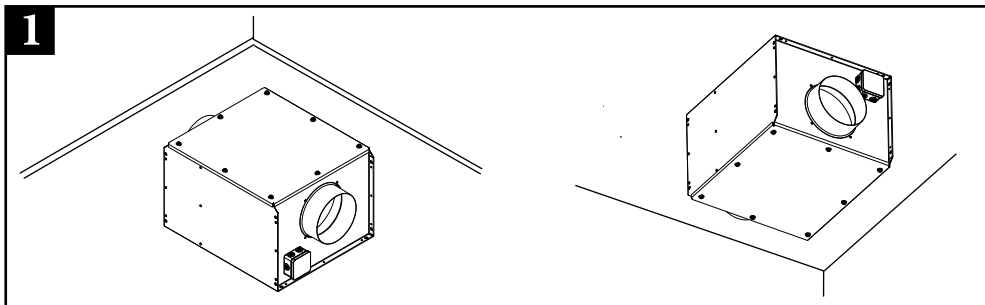
Описанная выше операция важна для обеспечения правильной работы прибора.

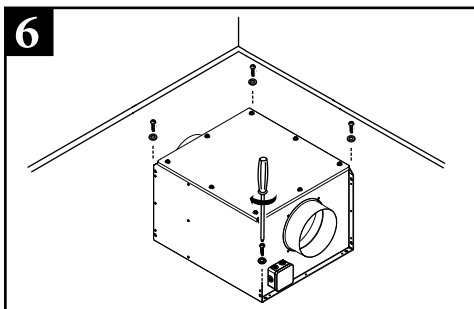
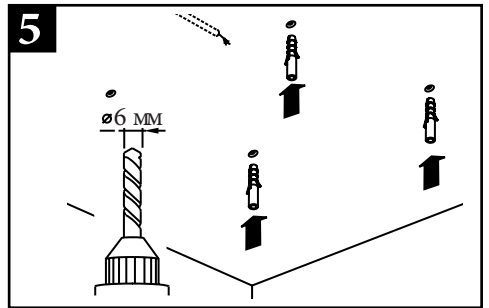
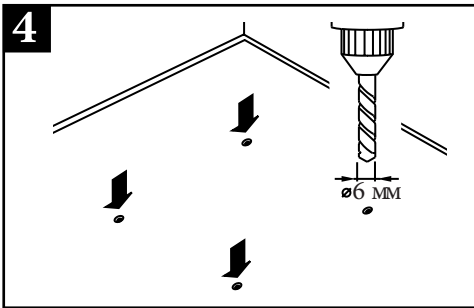
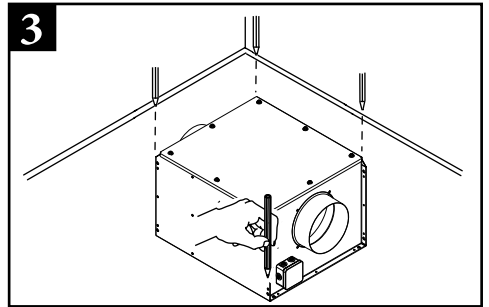
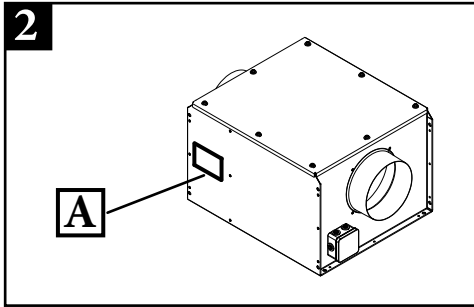
Показанные крепежные устройства являются просто иллюстративными. Для установки соблюдайте следующее:

- Убедитесь, что поверхность установки конструктивно соответствует весу прибора;
- Следите за тем, чтобы крепежное устройство не ухудшало конструкционную прочность монтажной поверхности;
- Используйте подходящие крепления для веса прибора и материала, образующего поверхность установки;
- Убедитесь, что крепления затянуты правильно.

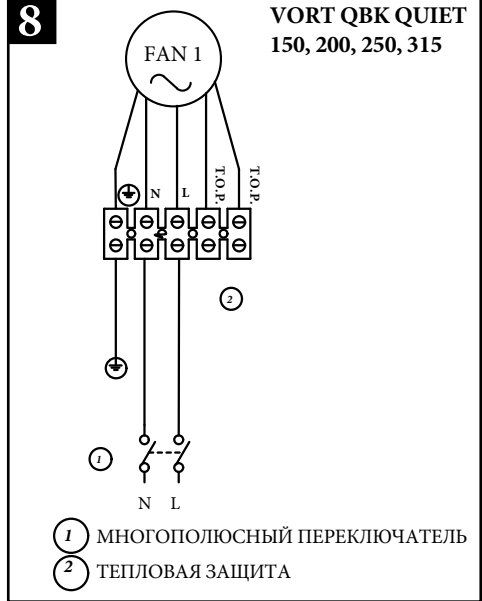
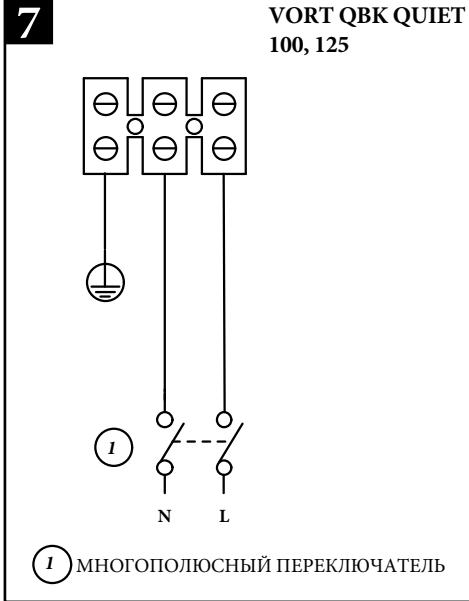
Важно!

Трубы короче 1,5 м должны заканчиваться защитной решеткой, если прибор установлен на высоте менее 2,3 м.





СХЕМЫ ПОДКЛЮЧЕНИЯ



ЭКСПЛУАТАЦИЯ

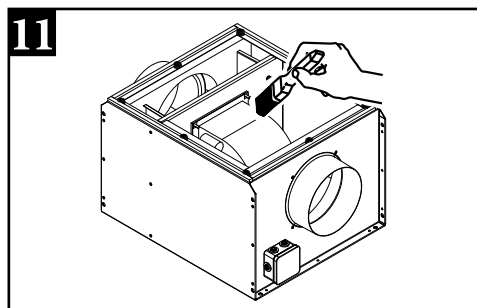
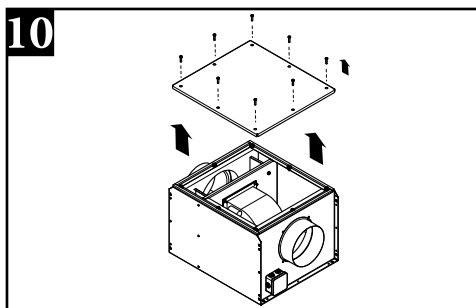
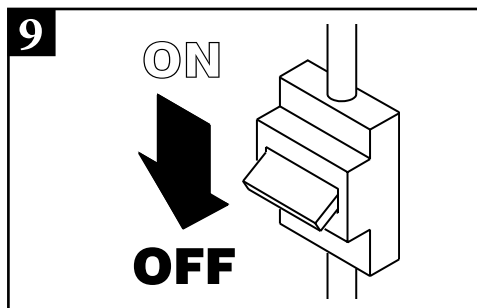
Прибор работает непрерывно.

В базовой комплектации при подключении вентилятора устанавливается одна скорость вращения (максимальная). Если вы хотите контролировать скорость устройства, вам необходимо подключить регулятор скорости при установке (это должно быть выполнено установщиком, под его личную ответственность).

ТЕХОБСЛУЖИВАНИЕ / ЧИСТКА

Перед выполнением чистки или технического обслуживания отсоедините вентилятор от электросети, отключив сетевой выключатель системы (положение OFF (ОТКЛ.)).

В случае необходимости внепланового технического обслуживания вентилятора, можно провести его без демонтажа устройства, поскольку снятие крышки обеспечивает полный доступ к внутренней части прибора.



УТИЛИЗАЦИЯ

Продукт соответствует Директиве ЕС 2002 / 96 / ЕС. Данный символ на вентиляторе указывает на то, что по истечении срока эксплуатации, его нельзя утилизировать как бытовые отходы, его необходимо доставить в центр сбора отходов электрического и электронного оборудования или вернуть продавцу. Пользователь несет ответственность за правильную утилизацию устройства. Несоблюдение этого требования может привести к штрафам, установленным законами об утилизации отходов. Экологически безопасная утилизация отходов, позволяет избежать нанесения вреда окружающей среде и возможных связанных с этим рисков для здоровья, а также способствует рециркуляции материалов, используемых в приборе.

