



ПАСПОРТ ИЗДЕЛИЯ

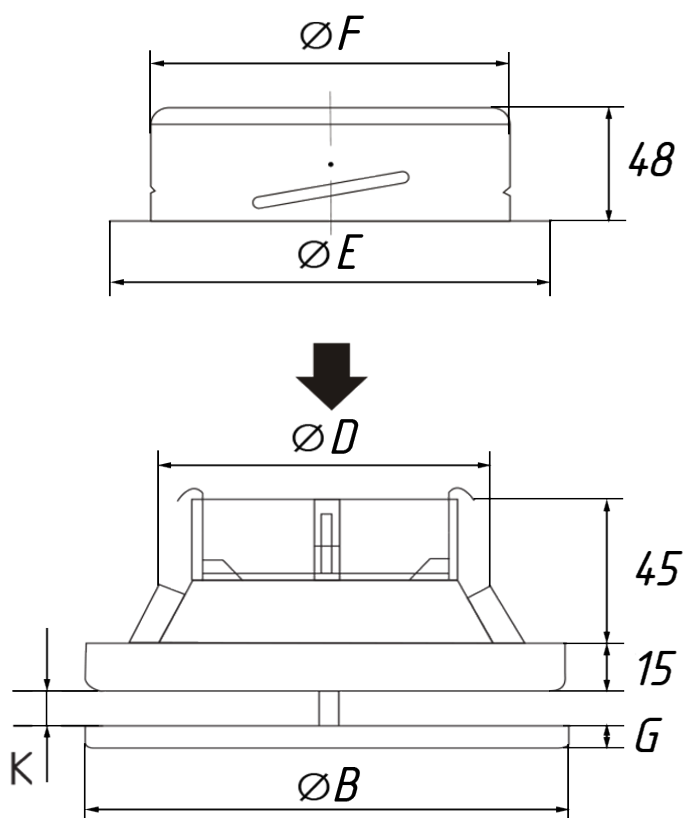
ARIUS DVR 100 (арт. 135269)
ARIUS DVR 125 (арт. 135479)
ARIUS DVR 150 (арт. 136199)
ARIUS DVR 160 (арт. 135480)
ARIUS DVR 200 (арт. 136200)



Краткое описание и назначение

Серия вентиляционных приточных шумоподавляющих диффузоров нового поколения для применения в жилых, офисных и административных помещениях, где необходим низкий уровень шума.

Размеры и вес



Модель	Артикул	ØB	ØD	ØE	ØF	Вес, кг	M	G
DVR 100	135269	134	98	125	99	0,4	65	10
DVR 125	135479	160	123	150	124	0,5	65	10
DVR 150	136199	190	145	175	153	0,6	67	12
DVR 160	135480	195	158	175	159	0,6	65	10
DVR 200	136200	230	190	225	199	0,9	65	10

*-общая габаритная высота

Все размеры указаны в мм.

Конструкция

Приточные шумоподавляющие диффузоры DVR выполнены из стали с прочным порошковым покрытием. Стандартный цвет изделий – белый (RAL9016). Корпус в сочетании с монтажным уплотнителем и регулировочным диском обеспечивают хорошую герметизацию. Монтажный уплотнитель выполнен из ПВХ. Монтажное кольцо изготовлено из стального оцинкованного листа. На регулировочном диске расположена прокладка из ППУ.

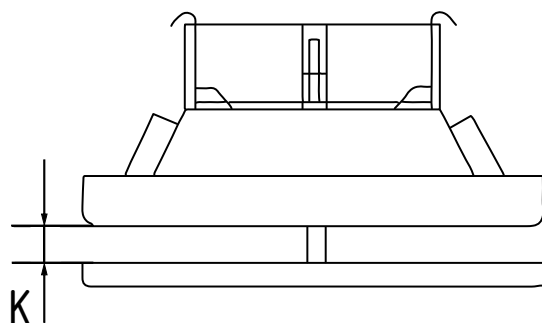


Комплектация

В комплект каждого товара входят диффузор и монтажное кольцо.

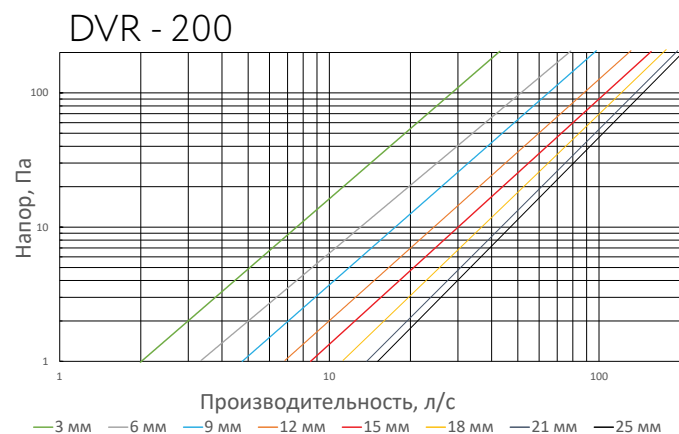
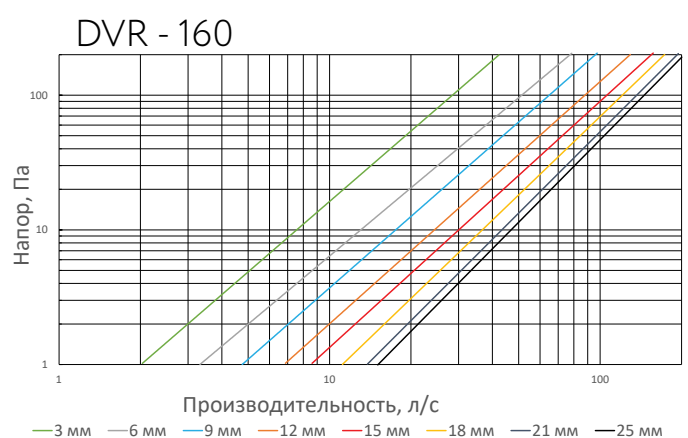
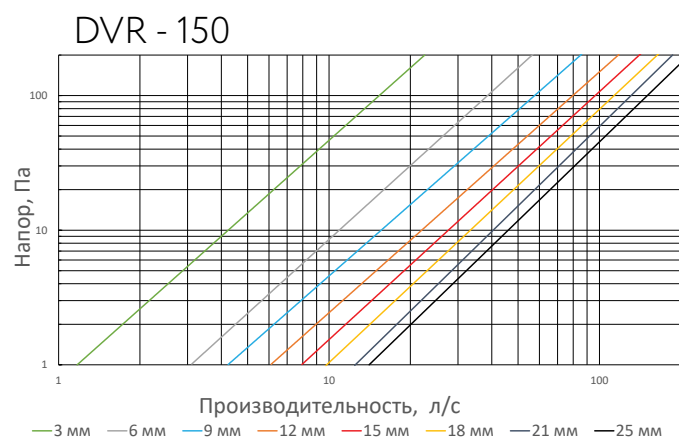
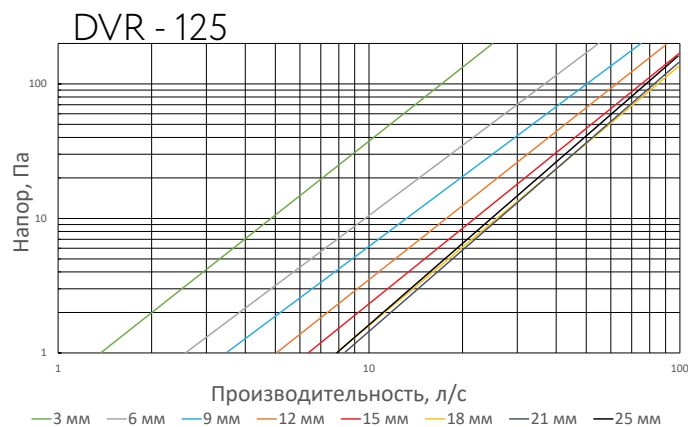
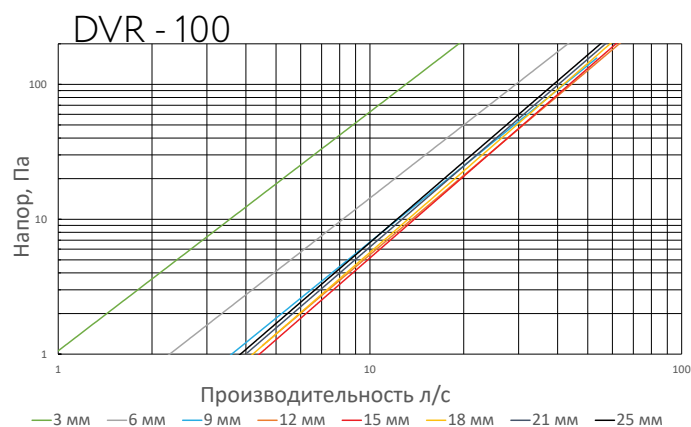
Регулировка

Регулировка воздушного потока достигается поворотом регулировочного диска вокруг своей оси для установки степени открытия K (мм). При одном повороте диск смещается на 1 мм. Закрытие диффузора производится поворотом регулировочного диска с ППУ уплотнителем по часовой стрелке. Открытие диффузора производится поворотом регулировочного диска против часовой стрелки. Максимальная степень открытия K – 25 мм. Замер номинальных аэродинамических характеристик, представленных на графиках, производился при степени открытия: 3 мм, 6 мм, 9 мм, 12 мм, 15 мм, 18 мм, 21 мм, 25 мм.



Аэродинамические характеристики

На графиках показаны зависимости расхода, интенсивности шума и общего падения давления на моделях DVR-100, DVR-125, DVR-150, DVR-160 и DVR-200.



Контакты

ИМПОРТЁР/ПРОИЗВОДИТЕЛЬ/ОРГАНИЗАЦИЯ ПРИНИМАЮЩАЯ ПРЕТЕНЗИИ

ООО «ПЕРВЫЙ ПАССАЖ»

ОГРН 1127747024789

Московская область, г. Долгопрудный, Южная улица,
микрорайон Шереметьевский, д. 1 с. 14.

тел.: +7 (499) 707-88-11

e-mail: order@mypassage.ru

URL: www.mypassage.ru

