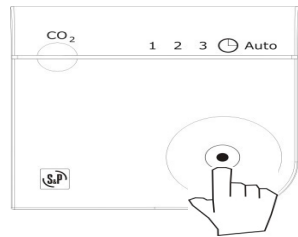


### 8 PUESTA EN MARCHA Y AJUSTES / COMMISSIONING / MISE EN ROUTE ET RÉGLAGES / AVVIAMENTO E REGOLAZIONE / IN BEDRIJFSTELLING

1. Alimentar el Ozeo E y después el mando (LED CO<sub>2</sub> parpadea azul y rojo).  
Turn on the Ozeo E then the remote control (CO<sub>2</sub> LED flashes blue and red).  
Mettre sous tension l'Ozeo E puis la télécommande (LED CO<sub>2</sub> clignote en bleu et rouge).  
Alimentare l'Ozeo E e dopo il comando (LED CO<sub>2</sub> lampeggia azzurro e rosso).  
Schakel de Ozeo E aan, de afstandsbediening (CO<sub>2</sub> LED) knippert blauw en rood.

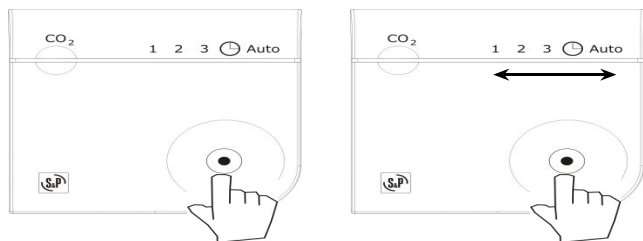


Pulsar la tecla para que el mando se apareja con el Ozeo E.  
Push the key to the remote control bid with the Ozeo E.

Appuyer sur la touche pour que la télécommande se synchronise avec l'Ozeo E.  
Premere il tasto in modo che il comando si connetta con Ozeo E.  
Druk op de knop om de afstandsbediening met de Ozeo E te verbinden.

2. Ajustar las velocidades 2 y 3 como se indica:

Adjust the speeds 2 and 3 as showed:  
Régler les vitesses 2 et 3 comme indiquer ci-dessous:  
Regolare la velocità 2 e 3 come indicato:  
Regel stand 2 en 3 zoals getoond:



Pulsar la tecla para posicionar sobre la velocidad (2 o 3) que desea ajustar y apretar 5 segundos. El LED «CO<sub>2</sub>» parpadea, se puede ajustar la velocidad seleccionada (1=20%Vmax; 2=40%Vmax; 3=60%Vmax; Reloj=80%Vmax; Auto=100%Vmax).

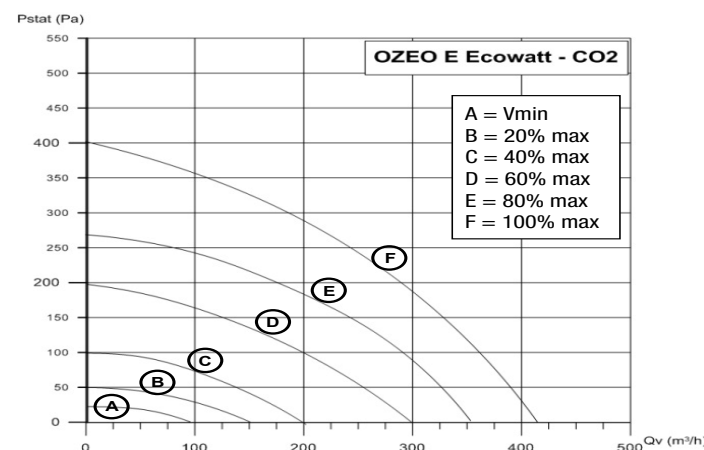
Push the key to move on the speed you want adjust (2 or 3) and press 5 seconds. The «CO<sub>2</sub>» LED is flashing, you can adjust the selected speed (1=20%Vmax; 2=40%Vmax; 3=60%Vmax; Clock=80%Vmax; Auto=100%Vmax).

Appuyer sur la touche pour se positionner sur la vitesse (2 ou 3) que vous souhaitez régler et appuyer pendant 5 secondes. La led «CO<sub>2</sub>» clignote, vous pouvez ajuster la vitesse sélectionnée (1=20%Vmax; 2=40%Vmax; 3=60%Vmax; Horloge=80%Vmax; Auto=100%Vmax).

Premere il tasto per selezionare la velocità desiderata (2 o 3) se si desidera regolare premere per 5 secondi il tasto "CO<sub>2</sub>" LED lampeggia, è possibile regolare la velocità selezionata secondo questi parametri (1=20%Vmax; 2=40%Vmax; 3=60%Vmax; Orologio=80%Vmax; Auto=100%Vmax).

Druk op de knop om de gewenste snelheid in te schakelen (2 of 3) en houdt 5 seconden ingedrukt. De «CO<sub>2</sub>» LED knippert, u kunt de snelheid aanpassen (1=20%vmax; 2=40%vmax, 3=60%vmax; klok=80%vmax; auto=100%vmax).

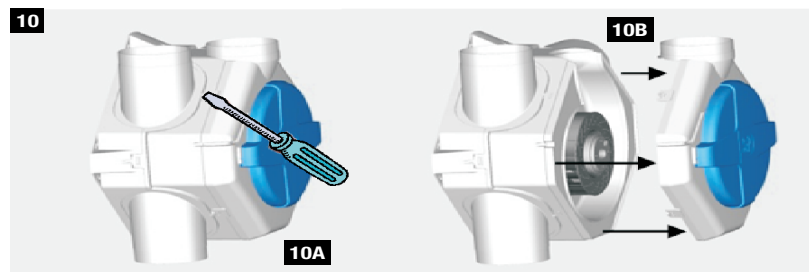
Después de 10 segundos sin tocar el mando vuelve en modo utilización. / After 10 seconds without action the remote control returns to the user mode. / Après 10 secondes sans action la télécommande revient en mode utilisation. / Dopo 10 secondi senza toccare il comando torna in modalità di uso. / Na 10 seconden wachten schakelt de afstandsbediening naar gebruikersmode.



### 9 VISUALIZACIÓN ERRORES / DISPLAY DEFECTS / VISUALISATION DÉFAUTS / VISUALIZZAZIONE ERRORI / DISPLAY FOUTEN

- Error comunicación: LED CO<sub>2</sub> naranja parpadea / Default communication CO<sub>2</sub> LED flashes orange / Défaut de communication: LED CO<sub>2</sub> orange clignote / Errore comunicazione: LED CO<sub>2</sub> arancione lampeggia / Foute communicatie CO<sub>2</sub> LED knippert oranje.
- Error sensor: LED CO<sub>2</sub> rojo parpadea / Sensor failure: CO<sub>2</sub> LED flashes red / Défaut capteur: LED CO<sub>2</sub> rouge clignote / Errore sensore: LED CO<sub>2</sub> rosso lampeggia / Sensor fout: CO<sub>2</sub> LED knippert rood.

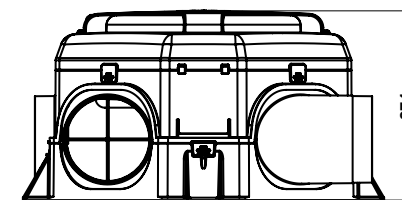
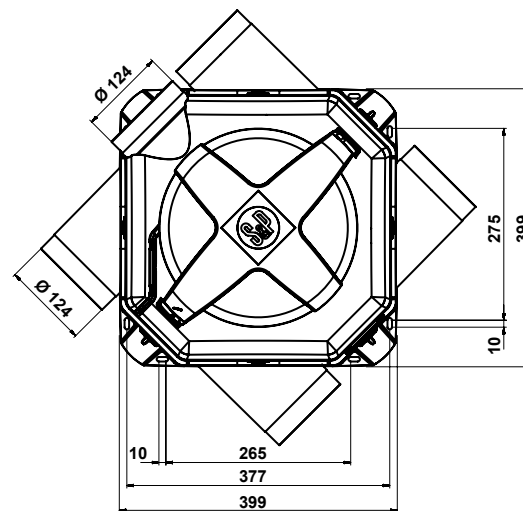
### MANTENIMIENTO / MAINTENANCE / ENTRETIEN / MANUTENZIONE / ONDERHOUD



Antes de toda intervención desenchufe el aparato.  
Disconnect the motor from the electrical supply before carrying out any work on the fan.  
Avant toute intervention, débrancher l'appareil.  
Prima di svolgere qualsiasi intervento sul ventilatore, scollegare il motore dall'alimentazione elettrica.  
Maak de motor los van de stroomvoorziening alvorens werkzaamheden bij de ventilator uit te voeren.

Ref: 9023039100

### DIMENSIONES / DIMENSIONS / DIMENSIONS / DIMENSIONI / AFMETINGEN



### OZE0 E ECOWATT CO2

VMC Autorregulable  
Self regulating VMC  
VMC autoréglable  
VMC autoregolabile  
Zelfregulerende VMC



Manual de instalación. Instrucciones de uso  
Installation manual. Instructions for use  
Instructions de montage et d'utilisation  
Manuale d'installazione. Istruzioni  
Installatiehandleiding. Instructies



#### INFORMACIÓN PARA EL USUARIO

Su casa está equipada con un sistema de ventilación que utiliza un ventilador Soler&Palau. El ventilador extrae el aire viciado de su cocina (a través de bocas de extracción y/o campana), de los aseos y de los baños. El aire puro entra por los aireadores situados en las habitaciones, la sala de estar y el comedor. Los aireadores deben permanecer abiertos. El selector de 3 velocidades está normalmente ubicado en la cocina y permite controlar el aire extraído por el ventilador. Garantía 2 años.

#### INFORMATION FOR THE OWNER

Your residence is equipped with a Soler & Palau Whole House ventilation system which we recommend should be operated 24 hours a day. This system works by extracting stale air from the kitchen (through valves and/or cooker hood), toilets and bathroom using a central extractor fan which at the same time supplies fresh air into your lounge, sitting room, bedroom etc. through air inlets. The air inlets should remain open at all times. You will normally find 3-speed switch (option) installed in the kitchen, which controls the rate of air extraction by the fan. Warranty is 2 years.

#### INFORMATION POUR LE RESIDENT

Votre résidence est équipée d'un système de ventilation utilisant Soler & Palau. Le ventilateur extrait l'air pollué de votre cuisine (à travers des bouches d'extraction et/ou hotte), de vos VMC, de votre salle de bains et l'air pur rentre par des entrées d'air qui sont situées dans les chambres, le salon et la salle à manger. Les entrées d'air doivent rester ouvertes. L'interrupteur 3 vitesses (Option) est normalement installé dans la cuisine et permet de contrôler l'air extrait par le ventilateur. Garantie 2 ans.

#### INFORMAZIONI PER IL PROPRIETARIO

La sua residenza è dotata del sistema di ventilazione Soler & Palau, che suggeriamo di lasciare in funzione 24 ore al giorno. Il sistema funziona estraendo l'aria viziata della cucina (mediante valvole e/o la cappa aspirante), dalle toilette e dal bagno per mezzo di un ventilatore estrattore centrale che allo stesso tempo fornisce aria pulita alla sala, al soggiorno, alla stanza da letto ecc. attraverso prese d'aria. Le prese d'aria devono restare sempre aperte. Di solito in cucina è installato un interruttore a 3 velocità (opzione) che serve a regolare la velocità con cui il ventilatore estrae l'aria. Garanzia 2 anni.

#### INFORMATIE VOOR DE EIGENAAR

Uw woning is uitgerust met een Soler & Palau Whole House ventilatiesysteem dat 24 uur per dag dient te worden gebruikt. Bij dit systeem wordt oude lucht uit de keuken (via kleppen of/ en afzuigkap), toiletten en badkamer afgezogen met behulp van een centrale luchtverser die tegelijkertijd via luchtinlaten verse lucht blaast in uw portaal, zitkamer, slaapkamer, enz. De luchtinlaten moeten altijd open blijven. Normaliter zult u een schakelaar voor 3 snelheden (optie) in de keuken vinden die de luchtafzuignsnelheid door de ventilator reguleert. Garantie 2 jaar.

#### INFORMACIÓN PARA EL INSTALADOR

Para facilitar el montaje, el ventilador se suministra desmontado en tres partes. El plenum de extracción está situado encima de las toberas y del moto ventilador. Si el ventilador no puede ser montado sobre una pared gruesa que absorba el ruido y las vibraciones recomendamos utilizar silent-block. De lo contrario, el ventilador puede estar fijado directamente en la pared por 4 tornillos.

#### INSTALLER INFORMATION

When you open the box, you find the plenum chamber on top of spigots and the fan/motor assembly. If the fan is not to be mounted on a solid wall recommend the use of anti-vibration cushion which can be supplied as an option. For all other circumstances mount the fan directly on the wall with 4 fixing screws.

#### INFORMATION POUR L'INSTALLATEUR

Pour faciliter l'installation, le démontage du ventilateur est alimenté en 3 parties. La face d'extraction qui est en premier accessible repose sur les piquages et bloc moto-ventilateur. Si le ventilateur ne peut pas être monté sur un mur épais qui absorbe le bruit et les vibrations, nous recommandons d'utiliser des silentblocs. Sinon le ventilateur peut être fixé directement au mur par 4 vis.

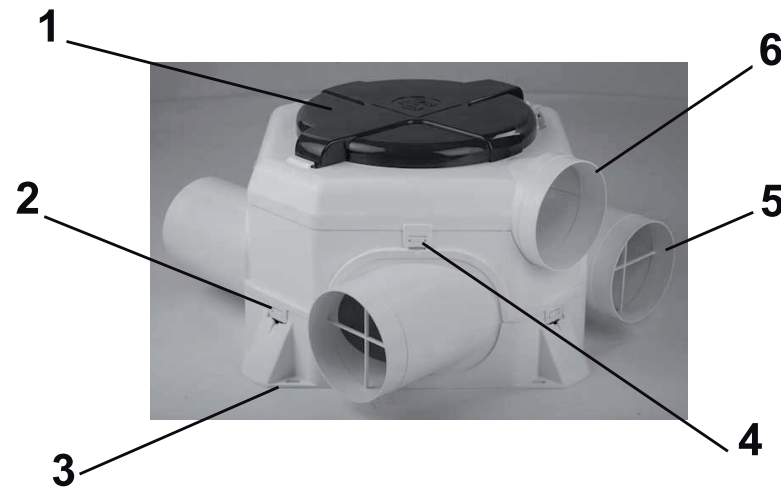
#### INFORMAZIONI PER L'INSTALLATORE

All'apertura della scatola si troverà la camera di pressione su boccali e il gruppo ventilatore/motore. Se non si prevede di montare il ventilatore su una parete solida, raccomandiamo di usare un cuscinetto anti-vibrazioni che è possibile richiedere a parte. In tutti gli altri casi, montare il ventilatore direttamente sulla parete con 4 viti di fissaggio.

#### INFORMATIE VOOR DE INSTALLATEUR

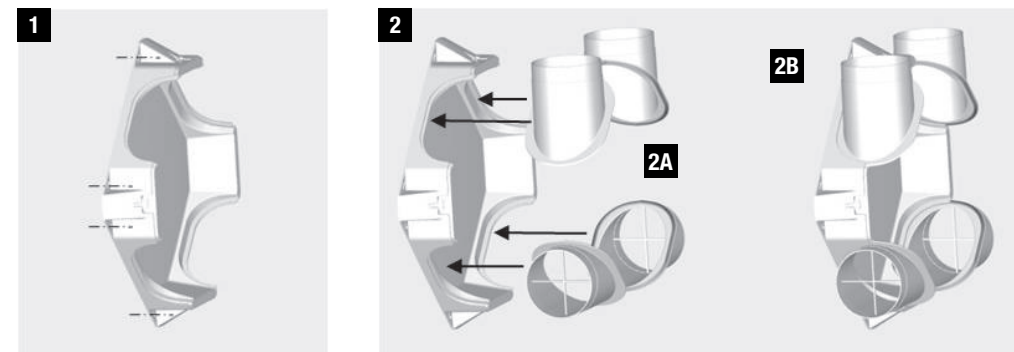
Als u de box opent, zult u de stuwkamer boven de steekende en geassembleerde ventilator/motor aantreffen. Als ventilator niet op een solide wand is gemonteerd, adviseren wij om een trillingdempend stootkussen te gebruiken die als een optie kan worden geleverd. Monteer de ventilator in alle andere situaties direct op de wand met 4 montageschroeven.

**DESCRIPCIÓN / DESCRIPTION / CONFIGURATION / DESCRIZIONE / BESCHRIJVING**



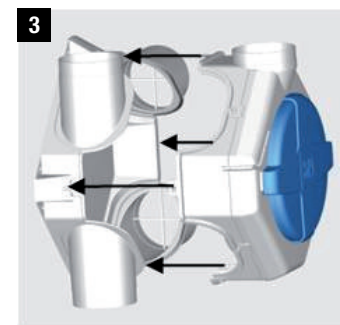
- 1- Tapa acceso ficha de conexiones / Electrical cover / Couvercle accès bornier électrique / Coperchio elettrico / Elektrische dekplaat.
- 2- Clips acceso plenum aspiración (x4) / Clips access plenum box (x4) / Clips accès plénum d'aspiration (x4) / Clip per l'accesso alla camera di aspirazione (x4) / Klemmen toegangsstuwbox (x4).
- 3- Pies de fijación (x4) / Mounting feet (x4) / Pattes de fixation (x4) / Piedino di montaggio (x4) / Montagevoeten (x4).
- 4- Clips acceso moto-ventilador (x4) / Clips access fan (x4) / Clips accès moto-ventilateur (x4) / Clip per l'accesso al ventilatore (x4) / Klemmen toegangsventilator (x4).
- 5- Toberas de aspiración pivotantes a 90° D125 mm (x4) / Exhaust air spigots to 90° D125 mm (x4) / Piguages aspiration pivotants à 90° D125 mm (x4) / Boccagli di aspirazione da 90° D125 mm (x4) / Insteekeinden voor afzuiglucht met 90° D125 mm (x4).
- 6- Tobera de descarga pivotante a 360° D125 mm / Discharge air spigot to 360° D125 mm / Piquage refoulement pivotant à 360° D125 mm / Boccagli di scarico da 360° D125 mm / Insteekeinde voor uitlaatlucht met 360° D125 mm.

**MONTAJE / INSTALLATION / MISE EN OEUVRE / INSTALLAZIONE / INSTALLATIE**

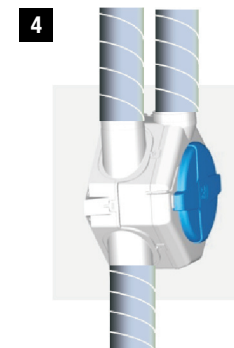


1  
Fijar la base sobre el soporte.  
Screw the plenum chamber to the wall.  
Fixer la base sur le support.  
Fissare la base al supporto.  
Schroef de stuwkamer op de wand.

2  
2A  
2B  
Posicionar las toberas en el sentido deseado.  
Position the spigots in the desired direction.  
Positionner les piquages dans le sens souhaité.  
Posizionare i boccagli nella direzione desiderata.  
Positioneer de insteekteinden in de gewenste richting.

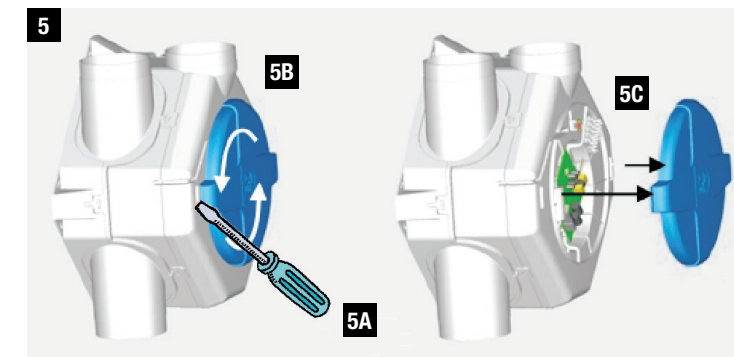


3  
Montar el conjunto moto-ventilador.  
Fit the fan assembly to the plenum box.  
Monter l'ensemble moto-ventilateur.  
Montare il gruppo moto-ventilatore.  
Monteer de geassembleerde ventilator op de stuwbox.

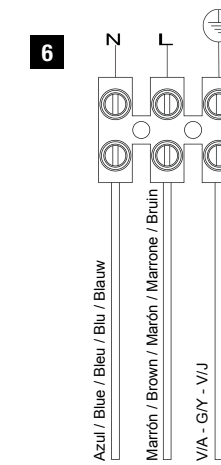


4  
Conectar los conductos.  
Connect the ducts.  
Raccorder les conduits.  
Collegare i condotti.  
Sluit de ronde kanalen aan.

**CONEXIÓN ELÉCTRICA / ELECTRICAL CONNECTION / RACCORDEMENT ÉLECTRIQUE / ALLACCIAMENTO ELETTRICO / ELEKTRISCHE AANSLUITING**



5  
5A  
5B  
5C  
Abertura de la tapa eléctrica.  
Electrical box access.  
Ouverture trappe électrique.  
Apertura del coperchio elettrico.  
Toegang tot elektrische box.



6  
Esquema de conexión.  
Wiring diagram.  
Schéma de connection.  
Schema di cablaggio.  
Bedringsdiagram.



Después de instalar y conectar la unidad, ajustar el caudal al valor de consigna de los valores deseados con el mando. Esto es muy importante para asegurar la cantidad correcta del aire extraído y que la unidad no produzca más ruido del necesario.

After installing and connecting the unit, adjust the airflow per set point to the desired values with the remote control. This is very important, to make sure the right amount of air is extracted, also the unit does not produce more noise than necessary.

Après l'installation et la connexion du caisson, ajuster le débit de consigne aux valeurs souhaitées avec la télécommande. Ceci est très important, pour s'assurer que la bonne quantité d'air est extrait et que le caisson ne produise pas plus de bruit que nécessaire.

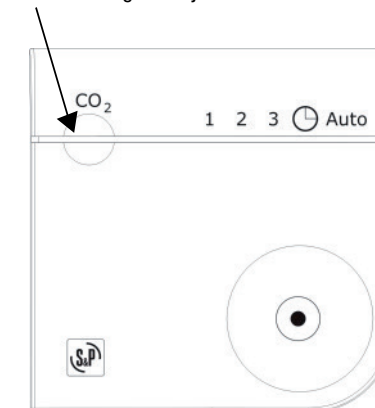
Dopo l'installazione e il collegamento dell'unità, regolare i valori di portata con il telecomando. Questo è molto importante per garantire la corretta portata d'aria di estrazione in modo che il prodotto non produca più rumore del necessario.

Na het installeren en aansluiten van de unit, stel de luchthoeveelheid in op de gewenste warden met fernsteuring. Dit is zeer belangrijk, om ervoor te zorgen dat de juiste hoeveelheid lucht wordt afgezogen; de unit produceert dan ook niet meer Geluid dan nodig per aansluiting.

**7 MANDO / REMOTE CONTROL / TÉLÉCOMMANDE / TELECOMANDO / FERNSTEUERUNG**

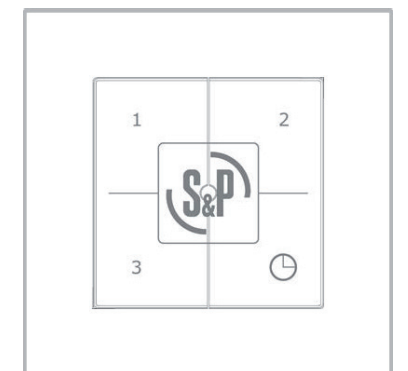
LED visualización concentración CO<sub>2</sub> / LED CO<sub>2</sub> displaying concentration / LED visualisation concentration CO<sub>2</sub> / LED visualizzazione concentrazione CO<sub>2</sub> / LED CO<sub>2</sub> concentratie weergeven

Verde: Baja / Naranja= Media / Rojo= Alta  
Green = Low / Orange= Medium / Red= High  
Verte: Basse / Orange= Moyenne / Rouge= Haute  
Verde = Rossa / Arancione= Media / Rosso= Alta  
Groen= laag / Oranje = Medium / Rood = Hoog



Modo visualización / Visualisation mode /  
Visualisation mode / Visualizzazione modalità / Indicatie LED  
1 = Velocidad mínima fija / Non-adjustable low speed /  
Vitesse mini fixe / Velocità minima fissa /  
Niet instelbare lage snelheid  
2 = Velocidad media ajustable / Adjustable medium speed /  
Vitesse moyenne réglable / Velocità media regolabile /  
Instelbare medium snelheid  
3 = Velocidad máxima ajustable (Boost) / Adjustable high speed (Boost) /  
Vitesse maxi réglable (Boost) / Velocità massima regolabile (Boost) /  
Instelbare hoge snelheid (Boost)  
Timer = Boost ½ hora / Boost ½ hour / Boost ½ heure /  
Boost mezzora / Boost ½ uur

Auto = Velocidad proporcional al nivel de CO<sub>2</sub> /  
Speed proportional following CO<sub>2</sub> concentration /  
Vitesse proportionnelle suivant concentration CO<sub>2</sub> /  
Velocità proporzionale in funzione di CO<sub>2</sub> /  
Proportionele snelheid op basis van CO<sub>2</sub> concentratie



Se puede utilizar hasta 20 mandos CO<sub>2</sub> con un ventilador.  
It is possible use up to 20 CO<sub>2</sub> remote controls with one fan.  
Vous pouvez utiliser jusqu'à 20 télécommandes CO<sub>2</sub> avec le même ventilateur.  
È possibile utilizzare fino a 20 controlli di CO<sub>2</sub> con un ventilatore.  
Het is mogelijk om tot 20 CO<sub>2</sub> afstandsbedieningen op 1 ventilator te gebruiken.