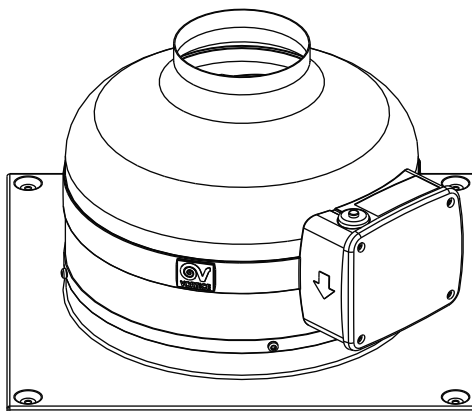

Канальные вентиляторы VORTICE серии CA MD E WALL





Содержание

Краткое описание и назначение	2
Требования по соблюдению техники безопасности.....	3
Модели	6
Основные виды применения.....	6
Монтаж.....	7
Схемы электрических соединений	9
Техобслуживание / Чистка	10
Поиск и устранение неисправностей.....	11
Утилизация.....	11

Перед монтажом и подключением изделия внимательно прочитайте настоящую инструкцию. Компания Vortice не несет ответственности за ущерб, причиненный здоровью людей или оборудованию, вызванный несоблюдением положений настоящей инструкции. Следуйте всем содержащимся в ней указаниям для обеспечения длительного срока службы, механической и электрической надежности устройства. Сохраняйте настоящую инструкцию.

КРАТКОЕ ОПИСАНИЕ И НАЗНАЧЕНИЕ

Оборудование данной серии предназначено для использования в помещениях различного назначения и объема, в том числе в промышленных: на кухнях ресторанов, в офисах, магазинах, прачечных, в лабораториях, в заводских цехах на вредных производствах и т.д.

- В данной серии представлены 8 моделей, диаметром от 100 до 315 мм.
- Корпус вентилятора выполнен из стали с эпоксидным покрытием, что снижает воздействие агрессивной окружающей среды на вентилятор и исключает коррозию.
- Лопатки центробежного рабочего колеса вентилятора загнуты назад.
- Все модели оснащены двухскоростными двигателями на шарикоподшипниках.
- Срок службы вентиляторов более 30000 часов, в том числе при непрерывной работе.
- Модели данной серии отличаются пониженной шумностью.
- Вентиляторы комплектуются монтажными кронштейнами.
- Диапазон рабочих температур от - 25°C до + 50°C.
- Класс защиты вентиляторов – IP44.

Вентиляторы CA MD E WALL, соответствуют требованию ErP Lot. 6 Reg. N° 327/2011/UE.

ТРЕБОВАНИЯ ПО СОБЛЮДЕНИЮ ТЕХНИКИ БЕЗОПАСНОСТИ

ПРЕДОСТЕРЕЖЕНИЯ



Осторожно! Данный раздел указывает на необходимость соблюдения осторожности для предотвращения травм.

- Не допускается использование вентилятора для целей, не оговоренных в настоящем руководстве.
- После извлечения вентилятора из упаковки убедитесь в его исправности, в случае каких-либо сомнений следует обратиться к квалифицированному специалисту.
- Упаковку и вентилятор следует хранить в местах недоступных для детей.
- Аналогично использованию любых других бытовых электроприборов, при эксплуатации данного вентилятора следует соблюдать следующие основные правила:
 - Никогда не дотрагивайтесь до вентилятора мокрыми или влажными руками.
 - Никогда не дотрагивайтесь до вентилятора, будучи босиком.
 - Не разрешайте пользоваться вентилятором детям.
- В случае принятия решения об отключении устройства от сети и прекращения его использования поместите его в такое место, где бы оно не могло попасть в руки детей.
- Не допускается эксплуатация вентилятора при наличии в воздухе легко воспламеняющихся паров (спирт, инсектициды, бензин и т.п.).

УКАЗАНИЯ



Осторожно! Данный раздел указывает на необходимость соблюдения осторожности для предотвращения повреждения электроприбора.

- Не допускается вносить какие-либо изменения в устройство вентилятора.
- Не допускается подвергать вентилятор неблагоприятным атмосферным воздействиям (дождь, солнце и т.п.).
- Не кладите на изделие какие-либо предметы.
- Монтаж вентилятора должен осуществляться только квалифицированным специалистом.
- Рекомендуется регулярно проводить тщательный визуальный осмотр вентилятора. При обнаружении любых дефектов дальнейшая эксплуатация вентилятора не допускается, и рекомендуется немедленно обратиться в сервисный центр Vortice.



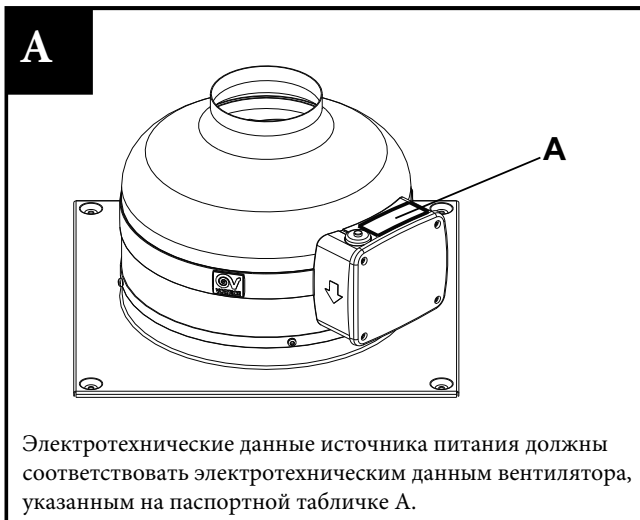
- Электросеть, к которой подсоединяется вентилятор, должна удовлетворять действующим нормам и правилам.
- Так как вентилятор имеет двойную электроизоляцию, заземление не требуется.
- Номинальная мощность источника электропитания, к которому подключается вентилятор, вентилятор должна соответствовать максимальной мощности, потребляемой вентилятором. Если это требование не выполняется, для принятия соответствующих мер следует обратиться к электрику.
- При монтаже вентилятора следует использовать многополюсный выключатель. Расстояние между контактами этого выключателя должно быть не менее 3 мм.
- Вентилятор следует отключать в следующих случаях:
 - а) при выявлении неисправностей;
 - б) при выполнении чистки изделия;
 - в) при не использовании.
- Удаляемый воздух или испарения не должны содержать в себе какие-либо масляные субстанции, сажу, реактивы, агрессивные вещества или смеси, которые являются взрыво или пожароопасными.
- Для эффективного функционирования вентилятора требуется соответствующий приток в помещение свежего воздуха. Более того, если помимо данного вентилятора в помещении установлены нагреватель воды, газовая плита и т.п. устройства, которые забирают воздух для горения из этого же помещения, то воздухообмен в этом помещении должен быть увеличен настолько, чтобы обеспечивать эффективную работу всех устройств.
- Максимальная температура для работы изделия составляет 55°C для моделей 150-160-200-250- 315 и 50°C для моделей 100-125-150Q.
- Воздух из вентилятора должен удаляться через отдельный воздуховод (используемый только для него).
- Для правильной работы прибора, выпускной патрубков всегда должен быть соединен с воздуховодом.
- Не допускается перекрывать впускное и выпускное отверстия вентилятора.
- Монтаж вентилятора должен быть произведен таким образом, чтобы его крыльчатка была вне досягаемости (что определяется стандартным способом с помощью калибра в соответствии с действующими правилами и нормами безопасности). Если это невозможно сделать, то должна быть смонтирована соответствующая дополнительная защита.
- В случае падения или любого сильного удара вентилятора, его должен проверить квалифицированный инженер.
- В случае слабой вытяжки или нарушения работы вентилятора следует немедленно обратиться в сервисный центр компании Vortice. При необходимости ремонта требуйте использования только штатных запасных частей компании Vortice.



- При необходимости демонтажа вентилятора, вначале следует отключить его сетевым выключателем, а затем отсоединить сетевой шнур. Не допускается хранить вентилятор в пределах досягаемости для детей.
- Не допускается применение вентилятора для интенсификации работы водонагревателей, газовых плит и т. п.; не допускается также нагнетание удаляемого воздуха в воздуховоды горячего воздуха подобных аппаратов.

ВАЖНО!

Все модели оснащены устройствами тепловой защиты с ручным восстановлением. В случае срабатывания защиты – отключите вентилятор от сети и дайте ему остыть. Устраните неисправности и снова подайте питание. Если предохранительное устройство срабатывает снова, обратитесь в авторизованный сервисный центр компании Vortice для ремонта вентилятора.

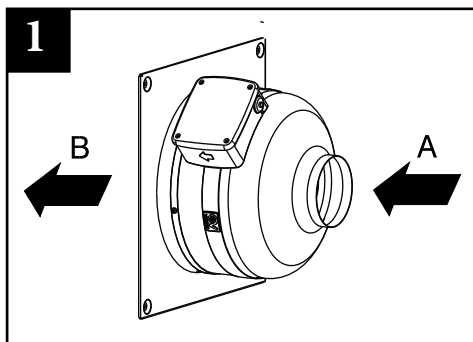


МОДЕЛИ

- Базовые модели:**
 Вентилятор приводится в действие при подаче напряжения от внешнего выключателя. В комплект поставки входят кронштейны для монтажа.
- Модели с пониженной частотой вращения ротора двигателя «Q»:**
 Вентилятор приводится в действие при подаче напряжения от внешнего выключателя. За счет пониженной скорости вращения рабочего колеса мощность, производительность и напор вентилятора ниже, чем у базовых моделей. В комплект поставки входят кронштейны для монтажа.

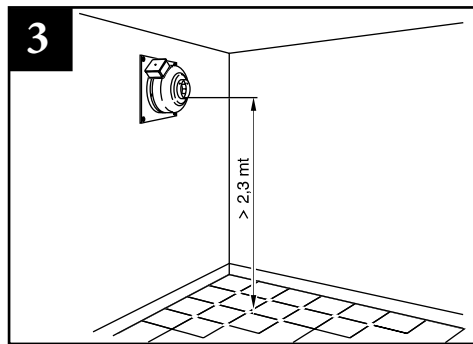
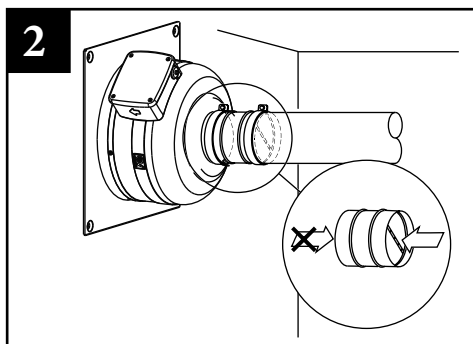
ОСНОВНЫЕ ВИДЫ ПРИМЕНЕНИЯ

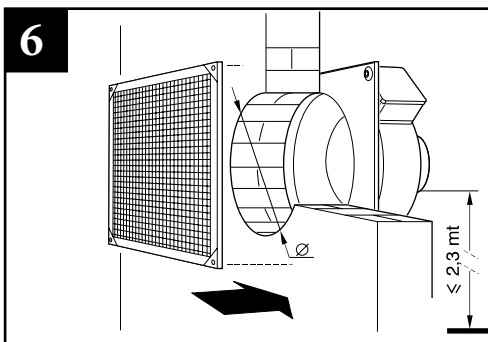
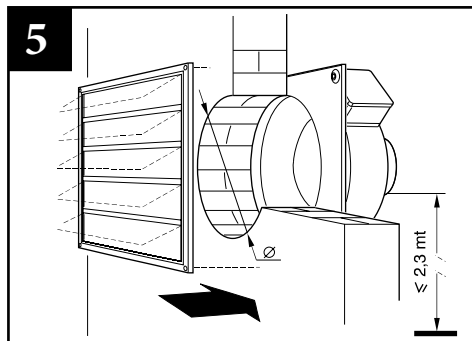
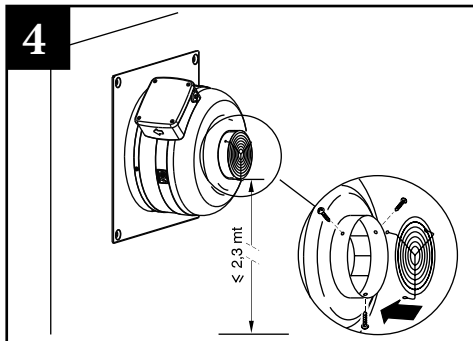
Представленные изображения описывают типичные способы применения прибора.



Данный рисунок показывает правильное расположение прибора по отношению к трубопроводу:

A = впускное отверстие;
B = выпускное отверстие.





CA 100 MD E W	∅ = 260 mm
CA 125 MD E W	∅ = 260 mm
CA 150 Q MD E W	∅ = 260 mm
CA 150 MD E W	∅ = 310 mm
CA 160 MD E W	∅ = 350 mm
CA 200 MD E W	∅ = 350 mm
CA 250 MD E W	∅ = 350 mm
CA 315 MD E W	∅ = 410 mm

МОНТАЖ

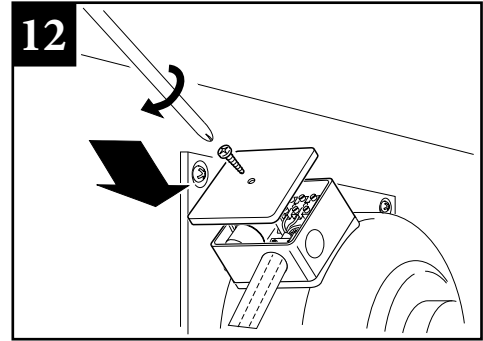
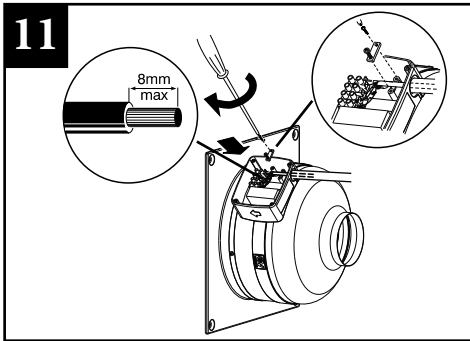
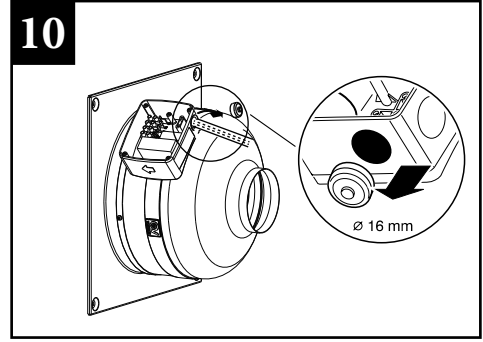
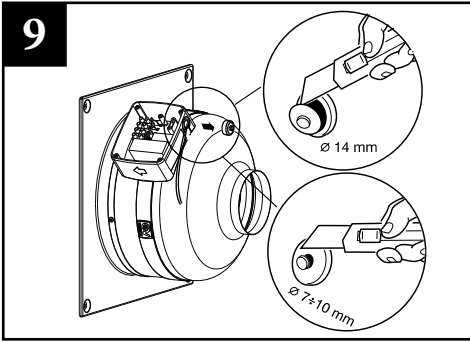
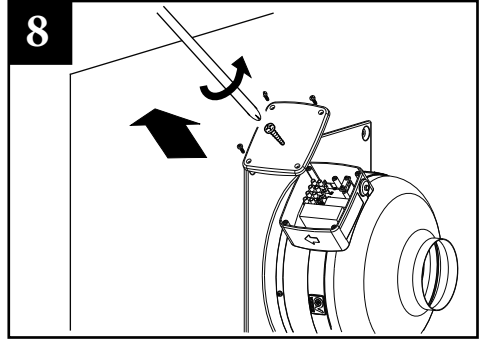
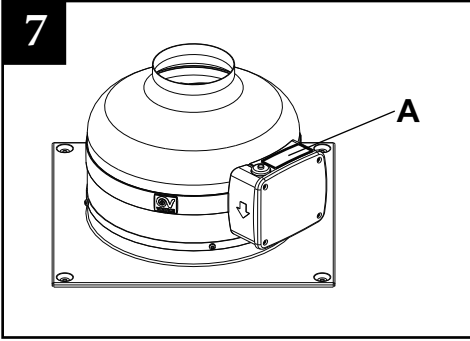
Вентиляторы Vortice серии CA MD E W устанавливаются в вертикальном положении на внутренней стороне стены. Основанием вентилятора служит пластина.

Главным отличительным свойством вентиляторов данной серии является простота монтажа и обслуживания.

ВАЖНО!

При монтаже устройства на высоте 2,3 м над уровнем пола или ниже необходимо установить:

- раму с внешней сеткой безопасности или гравитационные жалюзи (рис. 4 и 5);
- защитную фиксированную внутреннюю решетку в случае, если устройство не имеет вывода в трубу (рис.6);



СХЕМЫ ЭЛЕКТРИЧЕСКИХ СОЕДИНЕНИЙ

Рис. 12:
CA 100 125 MD E W, CA 150 Q MD E W;

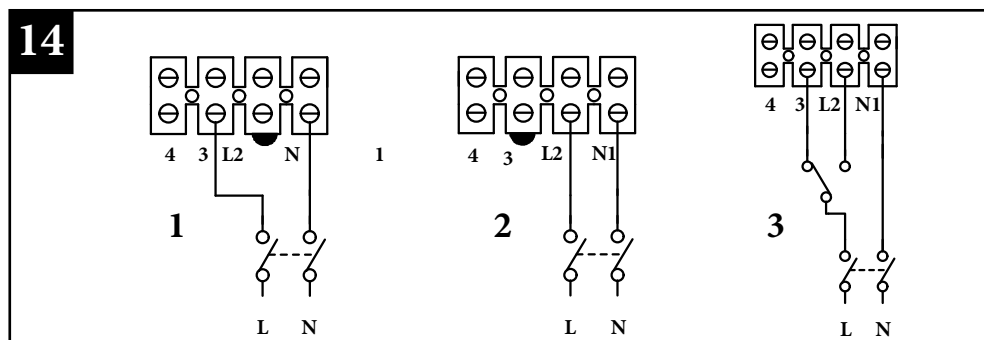
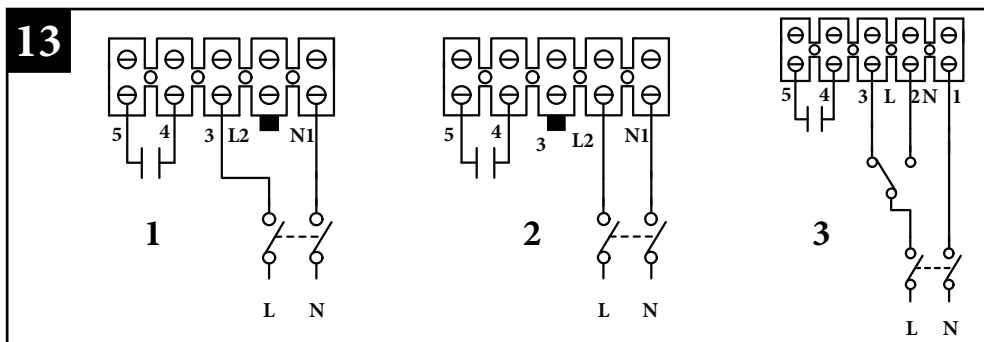
1=Минимальная скорость,
 2=Максимальная скорость,
 3=Максимальная/минимальная скорость;

Рис. 13:
CA 150 160 200 250 315 MD E W;

1=Минимальная скорость,
 2=Максимальная скорость,
 3=Максимальная/минимальная скорость;

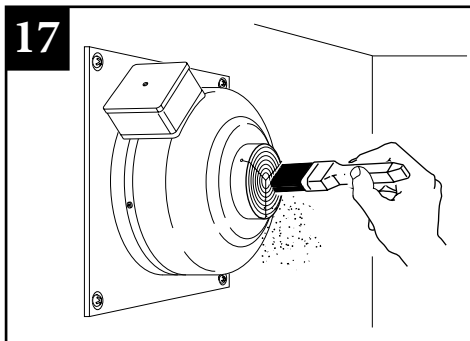
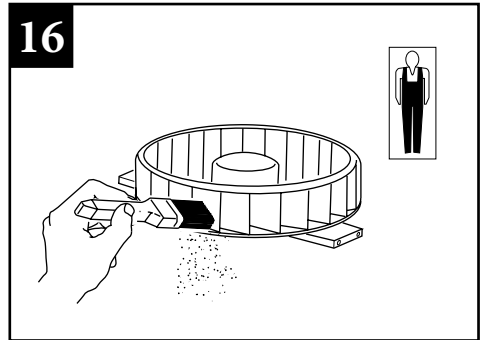
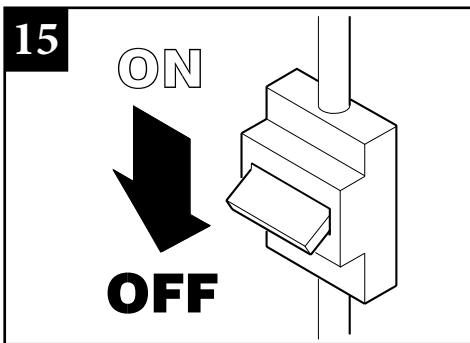
ВАЖНО!

- В базовой комплектации при подключении вентилятора выбирается одна из двух возможных скоростей вращения (максимальная или минимальная). Для переключения скоростей необходимо дополнительно приобрести двухклавишный переключатель скоростей или регулятор скорости.
- Мощность вентилятора не должна превышать мощность применяемого с ним регулятора скорости.



ТЕХОБСЛУЖИВАНИЕ / ЧИСТКА

Для обеспечения максимальной производительности вентилятора следует периодически чистить рабочее колесо, решетку (если она установлена) и другие детали требующие чистки. Любая операция технического обслуживания или чистки, требующая демонтажа вентилятора, должна выполняться только квалифицированным специалистом. Перед выполнением чистки или технического обслуживания отсоедините вентилятор от электросети, отключив сетевой выключатель системы (положение OFF (ОТКЛ.)). Не допускается погружать вентилятор в воду или другую жидкость.



ПОИСК И УСТРАНЕНИЕ НЕИСПРАВНОСТЕЙ

Перед обращением в отдел технического обслуживания компании Vortice рекомендуется попытаться устранить неисправность с помощью следующей таблицы.

НЕИСПРАВНОСТЬ	ВЕРОЯТНАЯ ПРИЧИНА	СПОСОБ УСТРАНЕНИЯ
Вентилятор не работает	Отсутствует электропитание	Проверьте сетевой выключатель. Проверьте правильность электрических соединений
Шум во время работы	Дисбаланс рабочего колеса вентилятора	Произведите чистку рабочего колеса. Если это не поможет, обратитесь в сервисный центр компании Vortice.
Низкая эффективность вытяжки	Слишком большое помещение для установленного вентилятора	Замените вентилятор на другой, более мощный, или установите дополнительный вентилятор

УТИЛИЗАЦИЯ

Данный символ на вентиляторе указывает на то, что по истечении срока эксплуатации, его нельзя утилизировать как бытовые отходы, его необходимо доставить в центр сбора отходов электрического и электронного оборудования или вернуть продавцу. Пользователь несет ответственность за правильную утилизацию устройства. Несоблюдение этого требования может привести к штрафам, установленным законами об утилизации отходов. Экологически безопасная утилизация отходов, позволяет избежать нанесения вреда окружающей среде и возможных связанных с этим рисков для здоровья, а также способствует рециркуляции материалов, используемых в приборе.

