

## DVR

### Диффузоры приточные.

Серия вентиляционных приточных шумоподавляющих диффузоров нового поколения для применения в жилых, офисных и административных помещениях, где необходим низкий уровень шума.

Представлено пять типовых размеров: 100, 125, 150, 160, 200 мм.



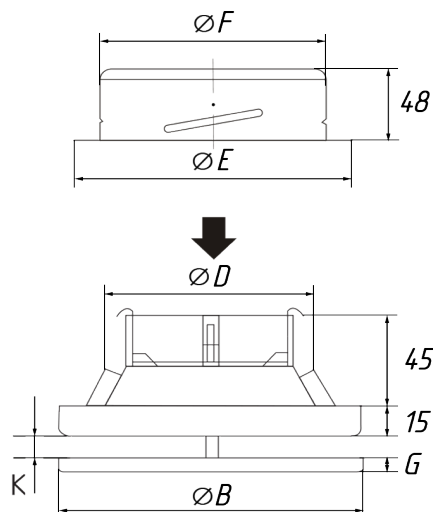
## Особенности и характеристики

### Конструкция

Приточные шумоподавляющие диффузоры DVR выполнены из стали с прочным порошковым покрытием. Стандартный цвет изделий – белый (RAL9016). Корпус в сочетании с монтажным уплотнителем и регулировочным диском обеспечивают хорошую герметизацию. Монтажный уплотнитель выполнен из ПВХ. Монтажное кольцо изготовлено из стального оцинкованного листа. На регулировочном диске расположена прокладка из ППУ.



## Размеры и вес



Модель	Артикул	ØB	ØD	ØE	ØF	Вес, кг	M*	G
DVR 100	135269	134	98	125	99	0,4	65	10
DVR 125	135479	160	123	150	124	0,5	65	10
DVR 150	136199	190	145	175	153	0,6	67	12
DVR 160	135480	195	158	175	159	0,6	65	10
DVR 200	136200	230	190	225	199	0,9	65	10

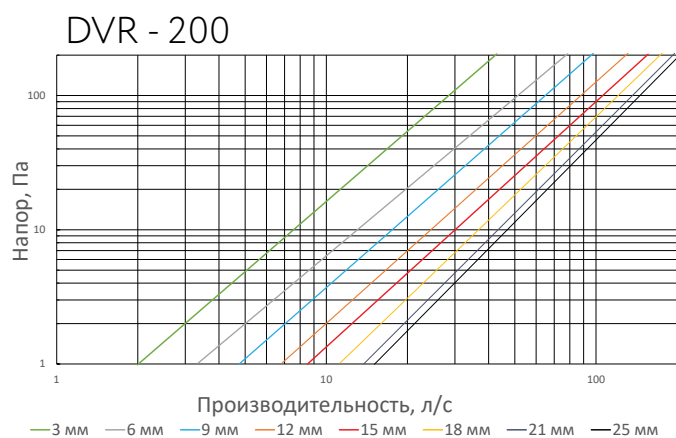
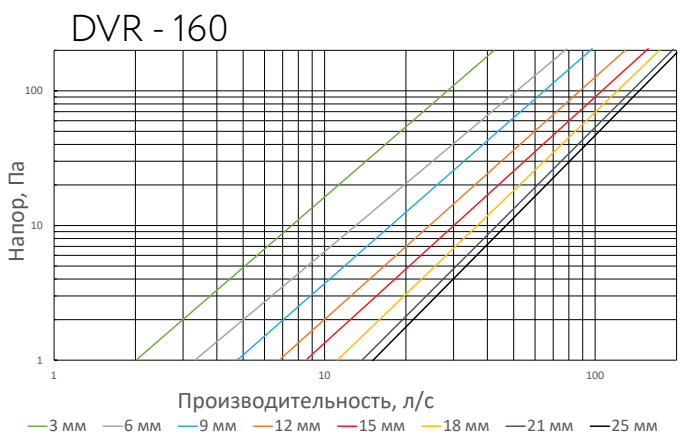
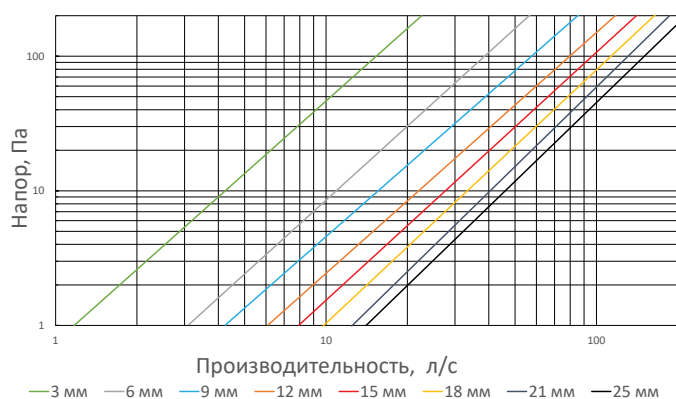
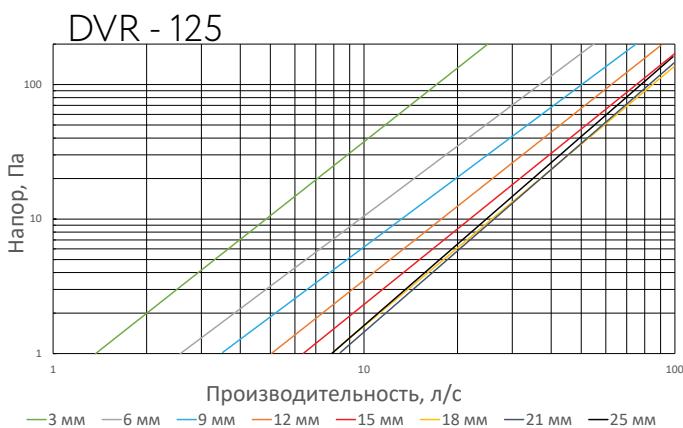
\*-общая габаритная высота

Все размеры указаны в мм.

## Аэродинамические характеристики

Закрытие диффузора производится поворотом регулировочного диска с ППУ уплотнителем по часовой стрелке. Открытие диффузора производится поворотом регулировочного диска против часовой стрелки. Максимальная степень открытия  $K = 25$  мм. Замер номинальных аэродинамических характеристик, представленных на графиках, производился при степени открытия: 3 мм, 6 мм, 9 мм, 12 мм, 15 мм, 18 мм, 21 мм, 25 мм.

На графиках показаны зависимости расхода, интенсивности шума и общего падения давления на моделях DVR-100, DVR-125, DVR-150, DVR-160 и DVR-200.



Lp10A -уровень звукового давления с шумоподавлением 4дБ в помещении (10 м<sup>2</sup>), дБа.