



# TORRETTE TR E-V Vortice технические характеристики



Крышные центробежные вентиляторы вертикального выброса

## ОПИСАНИЕ

Оборудование данной серии предназначено для установки на крышах зданий различной площади для создания максимальной тяги из помещений: промышленных, административных и жилых, а также в качестве мощной вытяжки в частных жилых домах. Вентиляторы подходят для установки на любых типах крыш и просты в монтаже.

- В данной серии представлены **20 моделей**: 6 однофазных и 14 трехфазных.
- Вертикальное направление выброса воздуха.
- Корпус вентилятора и решетка, защищающая двигатель от попадания птиц и листьев, изготовлены из стали с эпоксидным покрытием, что исключает коррозию.
- Все модели оснащены самовентилируемым двигателем на шарикоподшипниках. Двигатель соответствует стандарту UNELEC B5.
- Специальная конструкция рабочего колеса позволяет минимизировать налипание продуктов выброса вентилятора на его поверхности. Лопатки рабочего колеса загнуты назад.
- Срок службы вентиляторов более 30000 часов, в том числе при непрерывной работе.
- Максимальная производительность модельного ряда 18000 м<sup>3</sup>/ч.
- Класс защиты вентиляторов IP55.
- Дополнительно к вентиляторам поставляются регуляторы скорости.

**Вентиляторы TORRETTE TR E-V соответствуют требованию ErP Lot. 6 Reg. № 327/2011/UE.**

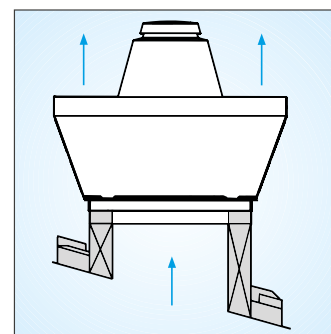
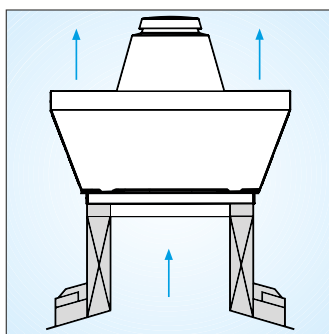
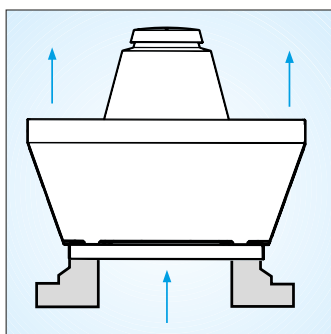
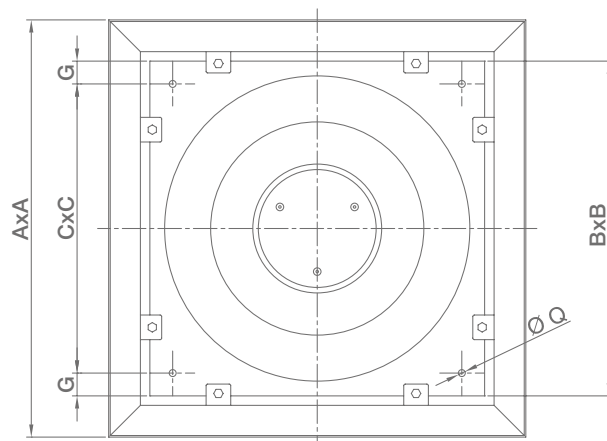
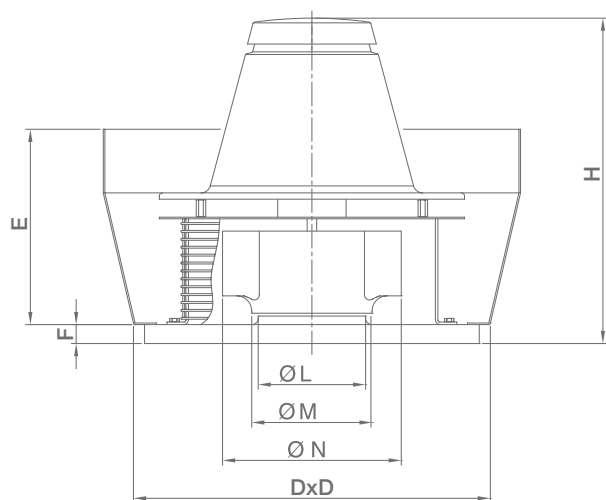
## ТЕХНИЧЕСКИЕ ХАРАКТЕРИСТИКИ

	Модель	Код	Напряжение В ~ 50 Гц	Мощность, Вт ном./макс.	Ток, А макс.	Кол-во полюсов	Об./мин.	Макс. Расход воздуха		Макс. Давление		Звуковое давление, дБа 3 м	Макс. темп °С	Вес, кг	
								м <sup>3</sup> /ч	л/с	мм вод.ст.	Па				
ОДНОФАЗНЫЕ	TRM 10 E-V 4P	15180	230	100	0.50	4	1400	1100	306	22	216	56	90	23	
	TRM 15 E-V 4P	15182		150	0.70			1440	389	26	255	58.5	80	24	
	TRM 20 E-V 4P	15197		280	1.30			1415	722	36	353	62	85	43	
	TRM 30 E-V 4P	15198		400	1.80			1425	917	44	432	67	70	45	
	TRM 50 E-V 4P	15199		800	3.70			1480	1333	55	540	72.5	80	51	
	TRM 70 E-V 4P	15188		1000	4.35			1415	1778	67.5	662	77		105	
ТРЕХФАЗНЫЕ	TRT 10 E-V 4P	15181	400	100	0.30	4	1400	1100	306	22	216	56	90	23	
	TRT 15 E-V 4P	15183		150				1400	389	26	255	58.5		24	
	TRT 20 E-V 4P	15184		300				2700	750	35	343	62		43	
	TRT 30 E-V 4P	15185		400				3200	889	46	451	67		45	
	TRT 50 E-V 4P	15186		800				4900	1361	61	598	72.5		51	
	TRT 70 E-V 4P	15187		950				1440	1778	69	674	77		103	
	TRT 70 E-V 6P	15189		600	1.30	6	950	7000	1944	38	373	74	106		
	TRT 100 E-V	15190		1900	3.25	4	1420	10000	2778	84.5	830	84	70	107	
	TRT 100 E-V	15191		1100	2.30	6	950	10800	3000	48	471	77	85	161	
	TRT 100 E-V	15192		930	2.10	8	715	11000	3056	34	334	71	80	171	
	TRT 150 E-V	15193		1930	3.45	6	930	15000	4167	61	598	80	75	172	
	TRT 150 E-V	15194		1600	3.10	8	715			45	441	74	75	176	
	TRT 180 E-V	15195		3100	5.95	6	970	16000	4444	79	775	83	80	70	180
	TRT 210 E-V	15196		3400	6.40		980	18000	5000			84	70		

Значения звукового давления соответствуют стандарту ISO 3744.

Вентиляционные установки сконструированы так, что они будут работать при температуре окружающей среды больше чем 65°C.

## РАЗМЕРЫ






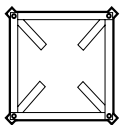
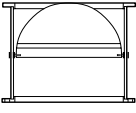
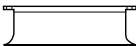

Модель	Ø A	Ø B	Ø C	D	E	F	G	H	Ø L	Ø M	Ø N	Ø Q	
TR 10 E-V 4P	652	410	357	440	328	38	26.5	502	170	187.5	283	11	
TR 15 E-V 4P								502	182	199	315		
TR 20 E-V 4P	907	550	500	580	432		25	586	219	236.5	359		
TR 30 E-V 4P								604	244	265.5	404		
TR 50 E-V 4P								631	278	298	454		
TR 70 E-V 4P	1144	830	750	860	491		40	723	328	335	504		12
TR 70 E-V 6P									365	375	564		
TR 100 E-V 4P											504		
TR 100 E-V 6P	1462	980	900	1010	595			903	415	421	635		
TR 100 E-V 8P									465	472	715		
TR 150 E-V 6P													
TR 150 E-V 8P													
TR 180 E-V 6P								520	529	805			
TR 210 E-V 6P													

Все размеры указаны в мм.



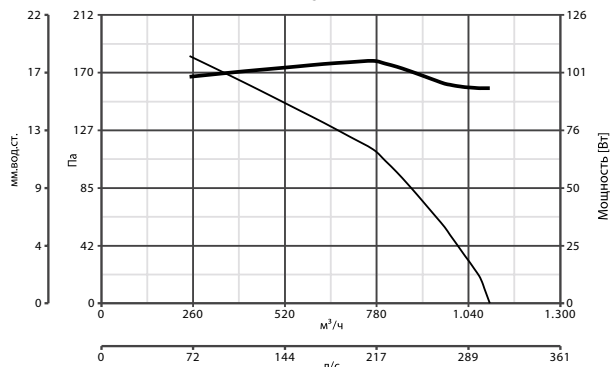
# TORRETTE TR E-V Vortice технические характеристики

## АКСЕССУАРЫ

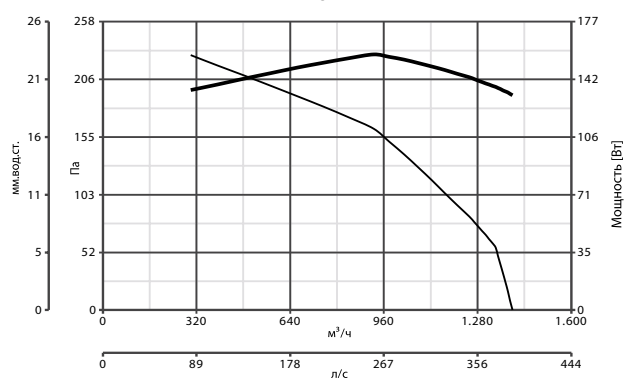
Модель	Описание	Код	Применение
	IRM 30 - Трехпозиционный однофазный регулятор скорости	12921	15180- 15182
	IRM 40 - Трехпозиционный однофазный регулятор скорости	12922	15197 - 15198
	IRM 50 - Трехпозиционный однофазный регулятор скорости	12928	15199
	IRT 15 - Трехпозиционный трехфазный регулятор скорости	12923	15181 - 15183 - 15184
	IRT 35 - Трехпозиционный трехфазный регулятор скорости	12924	15185 - 15186- 15189- 15192
	IRT 40 - Трехпозиционный трехфазный регулятор скорости	12927	15187 - 15190 - 15191 - 15193 - 15194
	IREM 3 - Однофазный плавный регулятор скорости	12931	15180 - 15182 - 15197 - 15198
	IREM 5 - Однофазный плавный регулятор скорости	12932	15180 - 15182 - 15188 - 15199
	IREM 9 - Однофазный плавный регулятор скорости	12933	15180 - 15182 - 15188
	IRET 6 - Трехфазный плавный регулятор скорости	12934	15187 - 15189 - 15190 - 15191 - 15192- 15193 - 15194
	IREM INVERTER 1.4 - Однофазный частотный регулятор скорости	12935	15181 - 15183 - 15184 - 15185
	IREM INVERTER 4.2 - Однофазный частотный регулятор скорости	12936	15186 - 15187 - 15189 - 15191 - 15192
	IREM INVERTER 7 - Однофазный частотный регулятор скорости	12937	15190 - 15193 - 15194
	IRET INVERTER 1.2 - Трехфазный частотный регулятор скорости	12909	15181 - 15183 - 15184 - 15185
	IRET INVERTER 2.2 - Трехфазный частотный регулятор скорости	12925	15186 - 15187 - 15189 - 15191 - 15192
	IRET INVERTER 5 - Трехфазный частотный регулятор скорости	12947	15190 - 15193 - 15194
	IRET INVERTER 5 - Трехфазный частотный регулятор скорости	12989	15195 - 15196
	TR-CU - Монтажная рама	10/15 22511	15180 - 15181 - 15182 - 15183
		20/30/50 22512	15184 - 15185 - 15186 - 15197 - 15198 - 15199
		70/100 22539	15187 - 15188 - 15189 - 15190
		100/150/180/210 22540	15191 - 15192 - 15193 - 15194 - 15195 - 15196
	TR-S - Обратный клапан	10/15 22500	15180 - 15181 - 15182 - 15183
		20/30/50 22510	15184 - 15185 - 15186 - 15197 - 15198 - 15199
		70/100 22541	15187 - 15188 - 15189 - 15190
		100/150/180/210 22542	15191 - 15192 - 15193 - 15194 - 15195 - 15196
	TR-B - Соединительный фланец	10/15 22600	15180 - 15181 - 15182 - 15183
		20/30/50 22610	15184 - 15185 - 15186 - 15197 - 15198 - 15199
		70/100 22508	15187 - 15188 - 15189 - 15190
		100/150/180/210 22509	15191 - 15192 - 15193 - 15194 - 15195 - 15196
	TR-G - Защитная решетка	10/15 22700	15180 - 15181 - 15182 - 15183
		20/30/50 22710	15184 - 15185 - 15186 - 15197 - 15198 - 15199
		70/100 22506	15187 - 15188 - 15189 - 15190
		100/150/180/210 22507	15191 - 15192 - 15193 - 15194 - 15195 - 15196

КРИВЫЕ ПРОИЗВОДИТЕЛЬНОСТИ

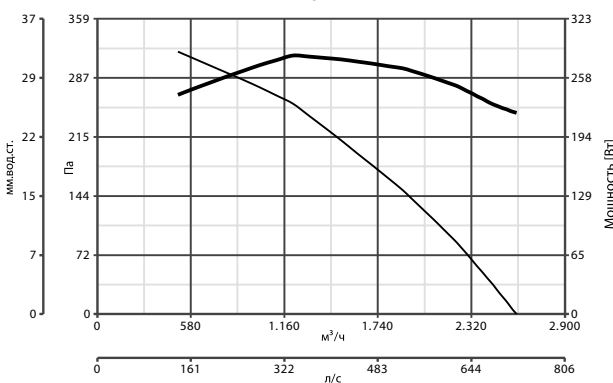
TRM 10 E-V 4P



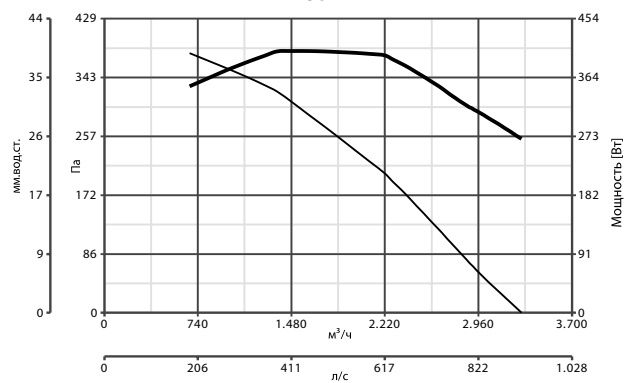
TRM 15 E-V 4P



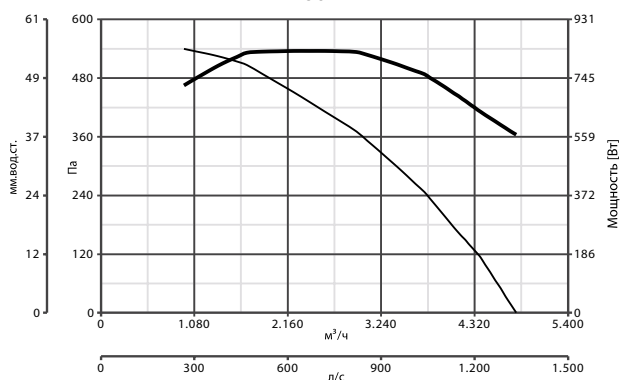
TRM 20 E-V 4P



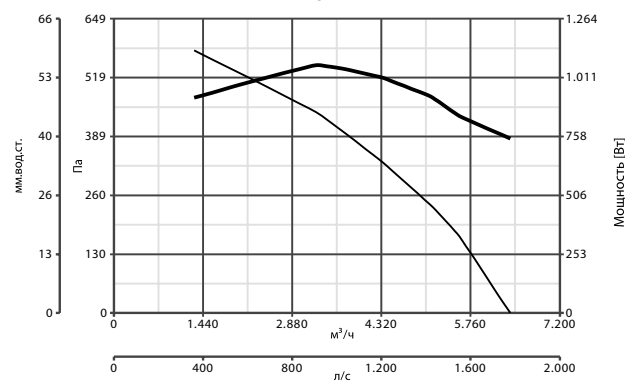
TRM 30 E-V 4P



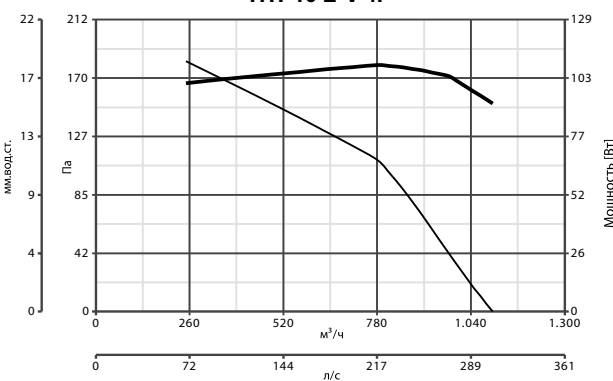
TRM 50 E-V 4P



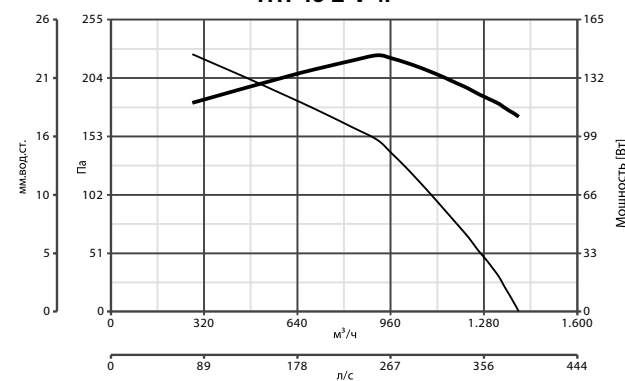
TRM 70 E-V 4P



TRT 10 E-V 4P



TRT 15 E-V 4P

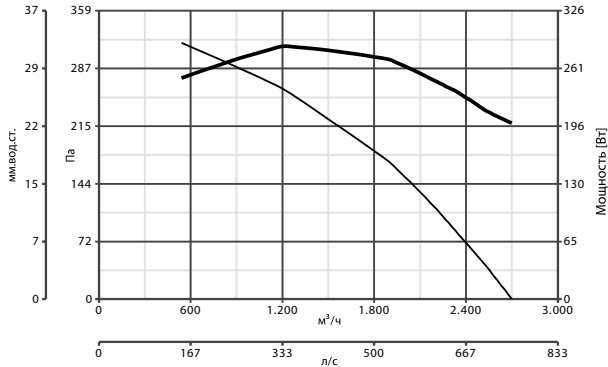




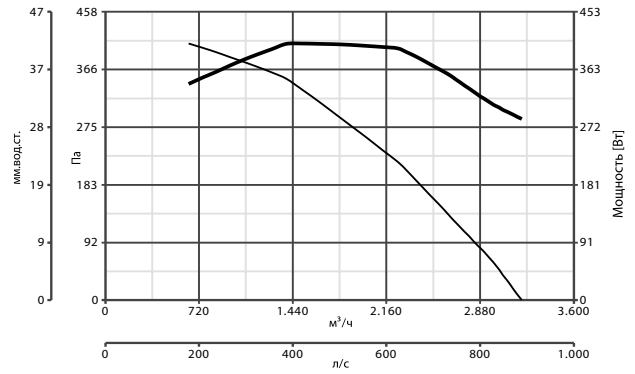
# TORRETTE TR E-V Vortice технические характеристики

## КРИВЫЕ ПРОИЗВОДИТЕЛЬНОСТИ

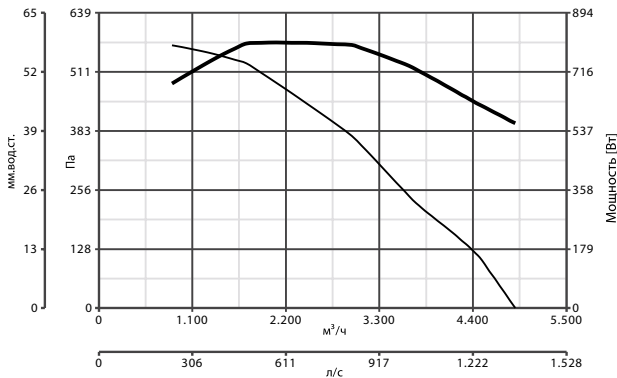
**TRT 20 E-V 4P**



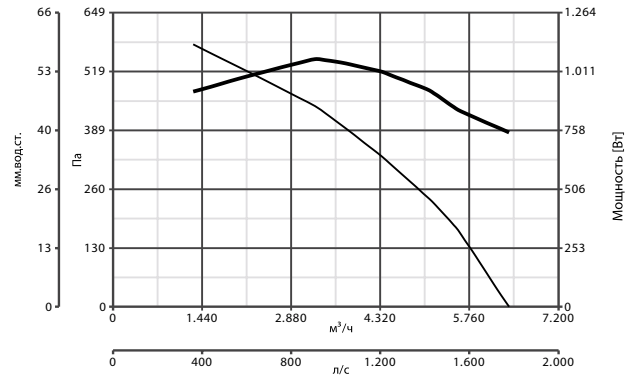
**TRT 30 E-V 4P**



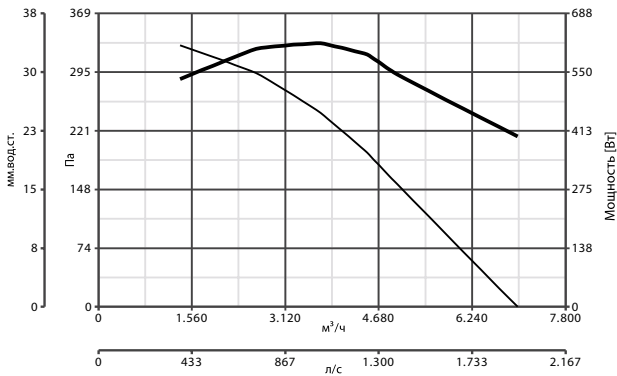
**TRT 50 E-V 4P**



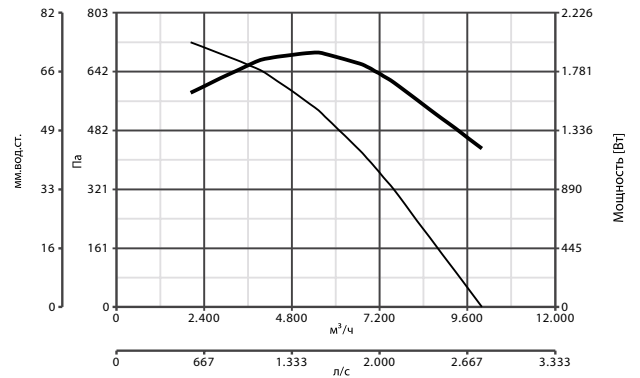
**TRT 70 E-V 4P**



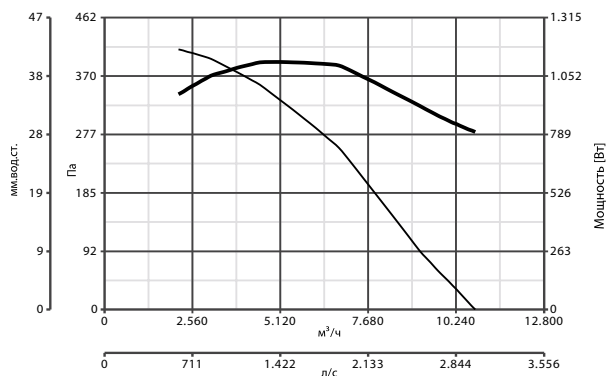
**TRT 70 E-V 6P**



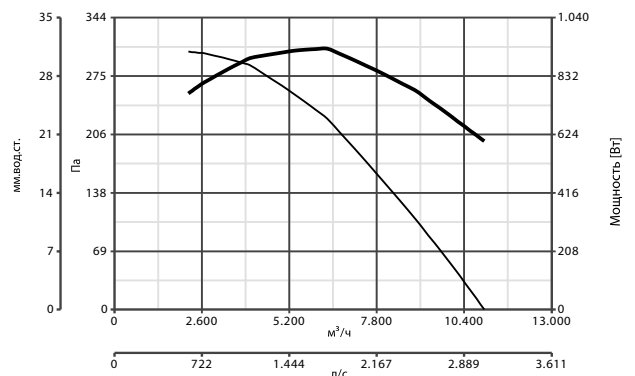
**TRT 100 E-V 4P**



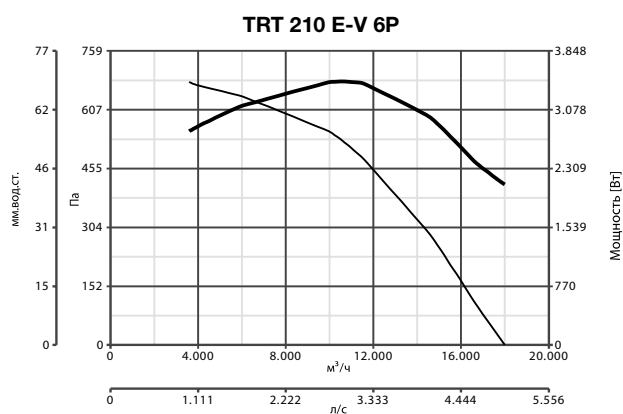
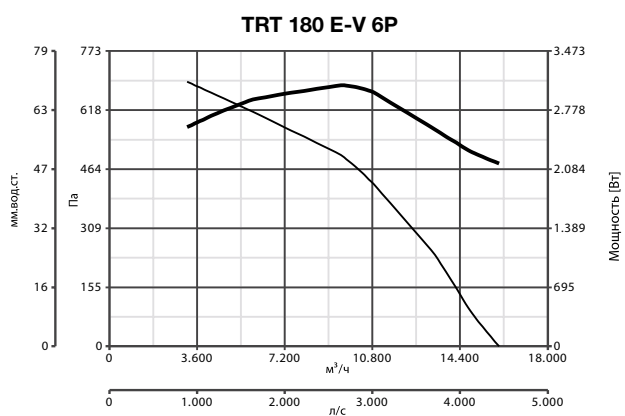
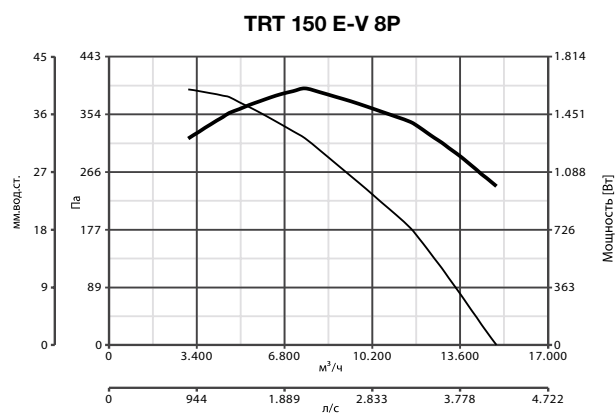
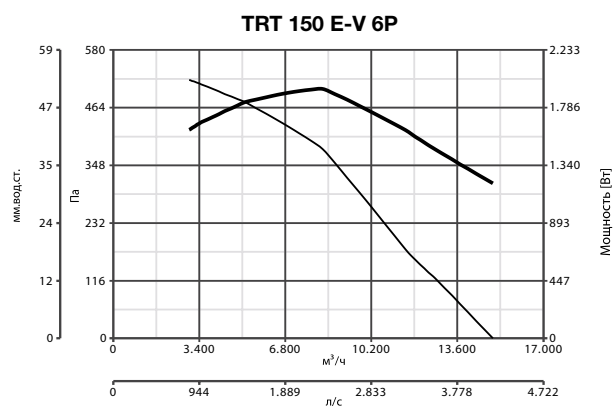
**TRT 100 E-V 6P**



**TRT 100 E-V 8P**



## КРИВЫЕ ПРОИЗВОДИТЕЛЬНОСТИ



— Энергопотребление — Производительность