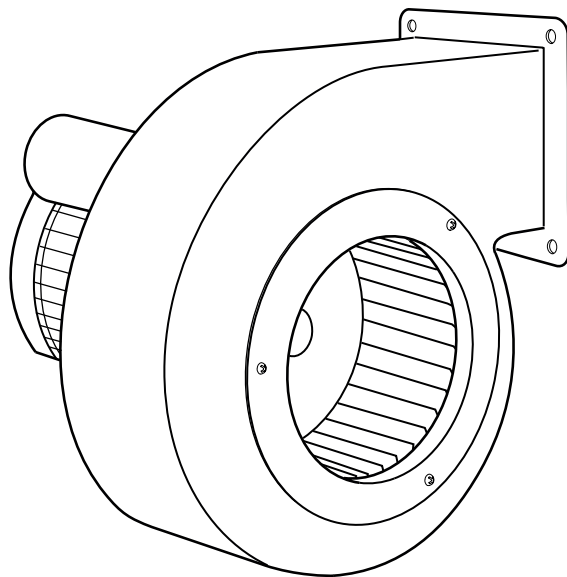




Промышленные центробежные вентиляторы VORTICENT C / C E





Содержание:

Краткое описание и назначение	2
Требования по соблюдению техники безопасности.....	4
Характеристики ориентации изделия.....	6
Монтаж.....	7
Электрические схемы.....	10
Техобслуживание / Чистка	10
Утилизация.....	12

Перед монтажом и подключением изделия внимательно прочитайте настоящую инструкцию. Компания Vortice не несет ответственности за ущерб, причиненный здоровью людей или оборудованию, вызванный несоблюдением положений настоящей инструкции. Следуйте всем содержащимся в ней указаниям для обеспечения длительного срока службы, механической и электрической надежности устройства. Сохраняйте настоящую инструкцию.

КРАТКОЕ ОПИСАНИЕ И НАЗНАЧЕНИЕ

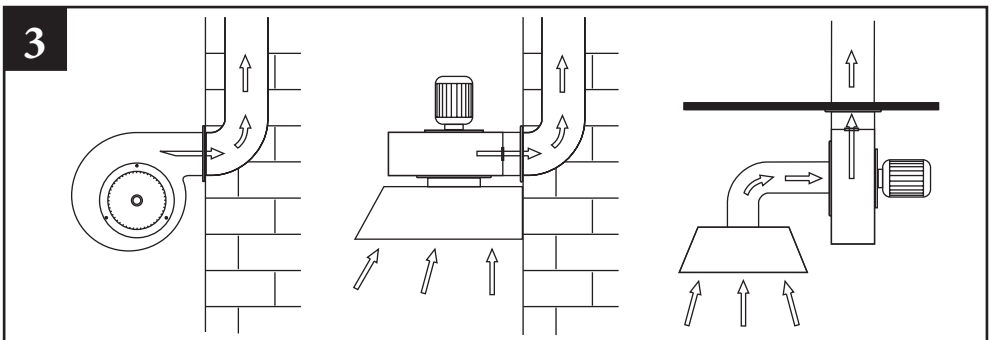
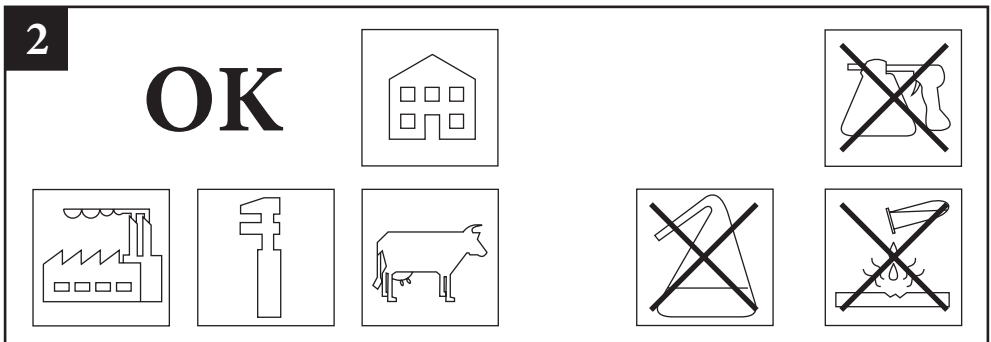
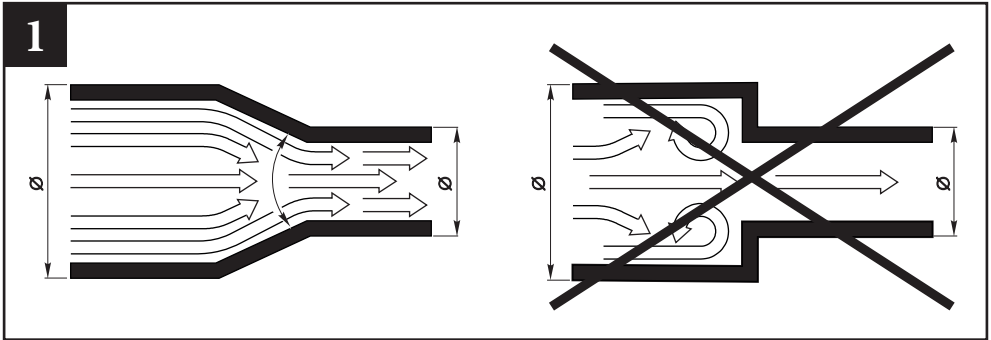
Приобретенное вами изделие представляет собой промышленный центробежный вытяжной вентилятор, предназначенный для удаления воздуха через вентиляционный воздуховод (рис.2) в случае наличия больших потерь тяги.

Воздух, всасываемый этими вентиляторами, не должен быть запыленным и содержать едкие вещества или кислоты (рис. 1) Установка вентилятора может осуществляться на стене или на потолке, в начале, посреди или в конце воздуховода, как со стороны всасывания, так и со стороны нагнетания (рис. 3).

- В данной серии представлена 21 модель: 9 однофазных и 12 трехфазных.
- Корпус вентилятора и решетка, защищающая двигатель от попадания птиц и листьев, изготовлены из стали с эпоксидным покрытием, что исключает коррозию.
- При монтаже допускается изменение угла наклона корпуса вентилятора на 45°.
- Рама изготовлена из прессованной стали с несколькими крепежными отверстиями для установки двигателя в любых из 8-ми разных положений относительно выходного отверстия.
- Все модели оснащены асинхронным двигателем на шарикоподшипниках с термозащитой.
- Диапазон рабочих температур от - 25°C до + 50°C.

- Максимальная производительность модельного ряда 6650 м3/ч
- Класс защиты вентиляторов IP55
- Дополнительно к вентиляторам поставляются регуляторы скорости

Вентиляторы VORTICENT C соответствуют требованию ErP Lot. 6 Reg. № 327/2011/UE.



ТРЕБОВАНИЯ ПО СОБЛЮДЕНИЮ ТЕХНИКИ БЕЗОПАСНОСТИ

ПРЕДОСТЕРЕЖЕНИЯ



Осторожно! Данный раздел указывает на необходимость соблюдения осторожности для предотвращения травм.

- Не допускается использование вентилятора для целей, не оговоренных в настоящем руководстве.
- После распаковки изделия убедитесь в его целости и сохранности: В случае сомнений обращайтесь к квалифицированному специалисту или к авторизованному дилеру компании Vortice. Упаковку и ее части следует хранить в местах, недоступных для детей и лиц с ограниченной дееспособностью.
- Аналогично использованию любых других бытовых электроприборов, при эксплуатации данного вентилятора следует соблюдать следующие основные правила:
 - Никогда не дотрагивайтесь до вентилятора мокрыми или влажными руками.
 - Никогда не дотрагивайтесь до вентилятора, будучи босиком.
- Данное изделие не предназначено для эксплуатации лицами (включая детей) с ограниченными физическими, сенсорными или умственными возможностями или не имеющими необходимого опыта и знаний за исключением тех случаев, когда они находятся под присмотром или получили надлежащие указания по эксплуатации от лица, ответственного за их безопасность. Следите за тем, чтобы дети не играли с прибором.
- В случае принятия решения об отключении устройства от сети и прекращения его использования поместите его в такое место, где бы оно не могло попасть в руки детей или недееспособных лиц.
- Не допускается эксплуатация вентилятора при наличии в воздухе легковоспламеняющихся паров (спирт, инсектициды, бензин и т.п.)

УКАЗАНИЯ



Осторожно! Данный раздел указывает на необходимость соблюдения осторожности для предотвращения повреждения электроприбора.

- Не допускается вносить какие-либо изменения в устройство вентилятора.
- Рекомендуется регулярно проводить тщательный визуальный осмотр вентилятора. При обнаружении любых дефектов дальнейшая эксплуатация вентилятора не допускается, и рекомендуется немедленно обратиться в сервисный центр **Vortice**.



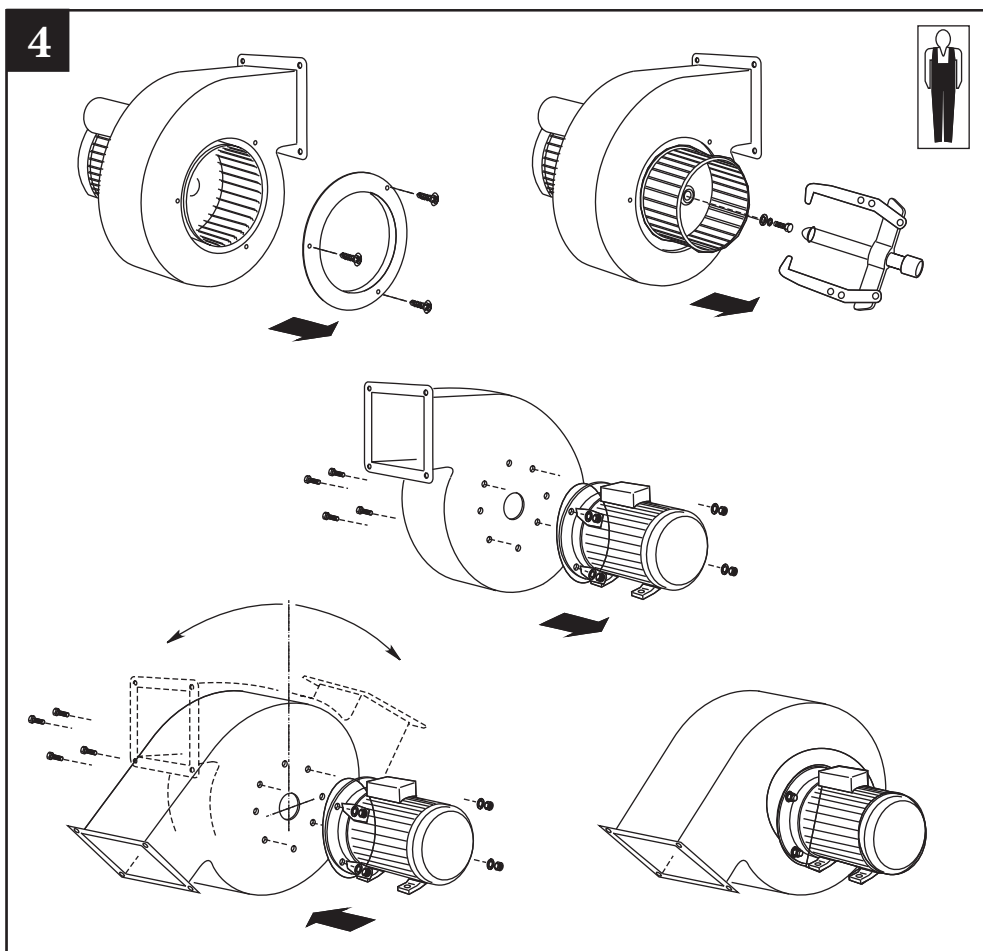
- В случае ненормальной работы и/или неисправности изделия, немедленно обратитесь в авторизованный сервисный центр Vortice; при необходимости проведения ремонта запросите оригинальные запчасти компании Vortice.
- В случае падения изделия или получения им сильных ударов немедленно обратитесь к авторизованному дилеру компании **Vortice** для его проверки.
- Электрическая система, к которой подключается прибор, должна соответствовать действующим нормам.
- Установка изделия и его техобслуживание как изнутри, так и снаружи должны производиться квалифицированными специалистами.
- Вентилятор следует отключать в следующих случаях:
 - а) при выявлении неисправностей;
 - б) при выполнении чистки изделия;
 - в) при не использовании.
- При монтаже вентилятора следует предусмотреть в цепи питания устройство защиты от перегрузок, откалиброванное на величину тока, указанную на паспортной табличке.
- Вентилятор должен быть подсоединен к контуру заземления, выполненному в соответствии с действующими нормами электробезопасности. В случае каких-либо сомнений обратитесь за помощью к квалифицированному специалисту.
- Номинальная мощность источника электропитания, к которому подключается вентилятор, должна соответствовать максимальной мощности, потребляемой вентилятором. Если это требование не выполняется, для принятия соответствующих мер следует обратиться к электрику.
- Модели оснащены встроенным в двигатель реле тепловой защиты с автоматическим восстановлением. Такие изделия не требуют подключения через магнитотепловой размыкатель, но для них необходимо устанавливать многополюсный размыкатель с зазором между разомкнутыми контактами, не меньшим 3 мм.
- Если стена, на которой устанавливается вентилятор неровная, подложите между стеной и фланцем шайбу или какую-либо другую прокладку.
- Рабочая температура от - 25°C до + 50°C.
- Параметры электрической сети должны соответствовать приведенным на табличке номинальных данных, установленной на изделии.
- Если вентилятор устанавливается снаружи, необходимо предусмотреть надлежащую защиту от воздействия атмосферных факторов.

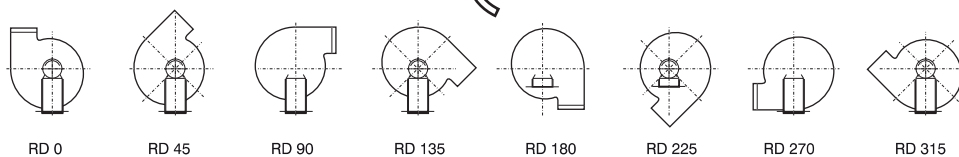
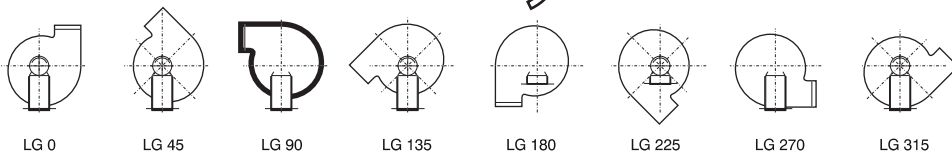
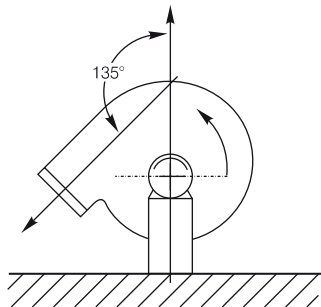
ХАРАКТЕРИСТИКИ ОРИЕНТАЦИИ ИЗДЕЛИЯ

Положение нагнетательного патрубка радиального вентилятора (рис. 5) указывается символом направления вращения (т.е. LG – против часовой стрелки, а RD - по часовой стрелке, если смотреть со стороны, противоположной всасывающему патрубку), за которым следует угол в градусах между базовой осью (представляющей собой прямую, перпендикулярную установочной плоскости и проходящую через ось вращения) и осью нагнетательного патрубка, измеряемый в направлении вращения.

Все модели, кроме С 46, обычно поставляются с ориентацией улитки против часовой стрелки LG 90°. Модель С 46 обычно поставляется с ориентацией улитки против часовой стрелки LG 270°. Для изменения ориентации двигателя следуйте указаниям, приведенным на рис.4.

Рис.б: способы обозначения положения нагнетательного патрубка радиального вентилятора: Пример: LG 135°.



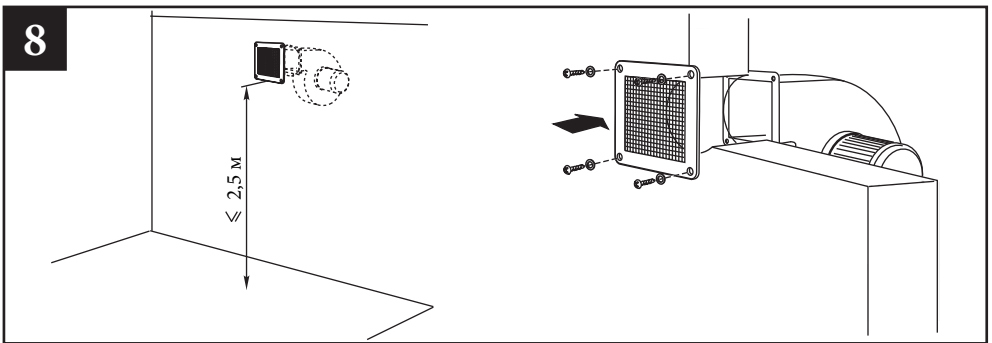
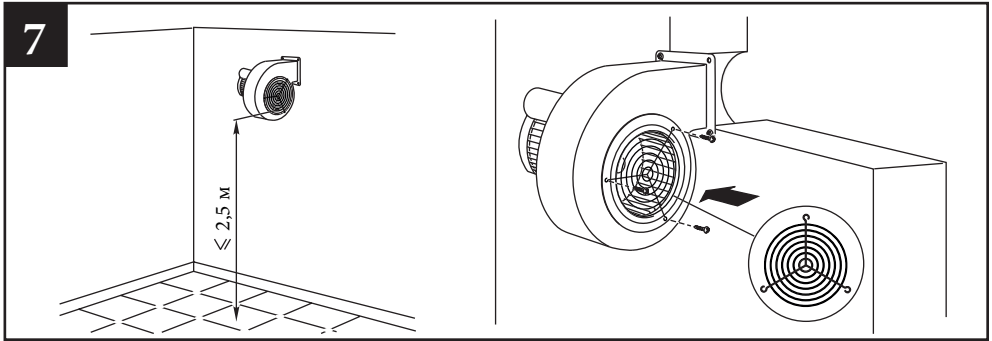
5

6


МОНТАЖ

Примечание:

Если вентилятор устанавливается на высоте, меньшей, чем 2,5 метра от пола, обязательным является установка со стороны всасывания или стороны нагнетания дополнительных ограждений движущихся частей в виде специальных защитных решеток (рис.7,8).

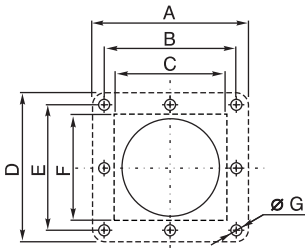
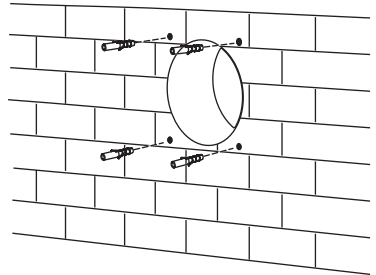
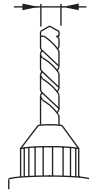
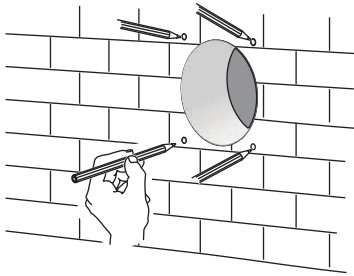
Если уровень шума изделия превышает 70 дБ(А)(рис. 9), при его монтаже необходимо предусмотреть соответствующие устройства для снижения уровня шума или использование средств индивидуальной защиты.



9

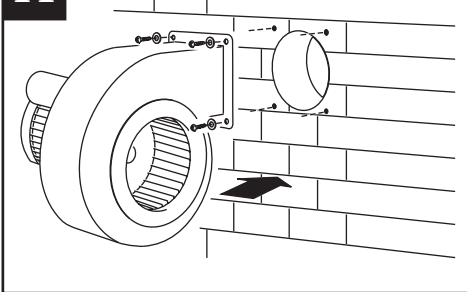
	Уровень шума, дБа 3м
C 30/2 M E	71
C 30/2 T E	71
C 40/4 M E	73
C 40/4 T E	73
C 45/4 T E	70,5
C 46/4 T E	76,5

10

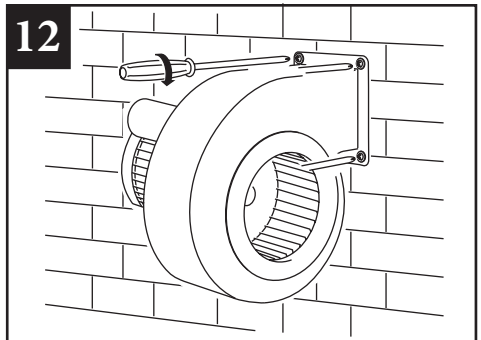


	A	B	C	D	E	F	Ø G	п. отверстия
C 10	98	82	68	68	72	63	6.5	4
C 15	125	100	53	132	108	88	7	4
C 20	145	123	102	145	123	98	8.5	4
C 25	164	142	115	146	124	98	8.5	4
C 30	162	137	117	150	126	108	8.5	4
C 31	165	139	112	190	164	137	8.5	8
C 35	200	174	149	190	164	137	8.5	8
C 37	218	182	149	250	214	187	8.5	8
C 40	244	208	185	250	214	187	8.5	8
C 45	260	228	200	260	228	200	9	8
C 46	295	265	236	336	306	277	11.5	8

11



12

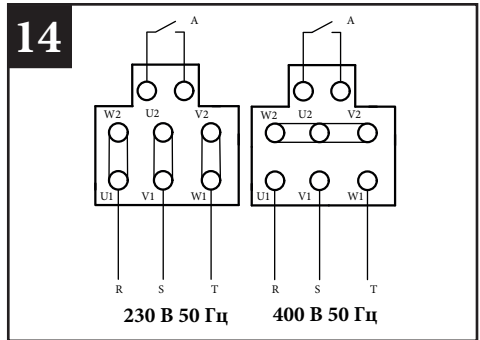
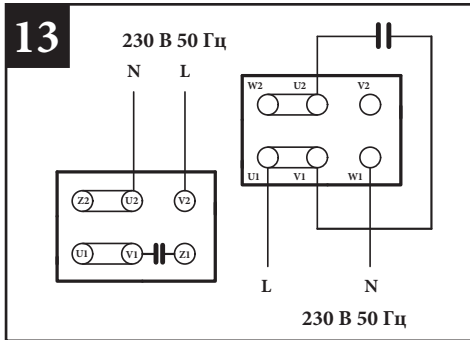


ЭЛЕКТРИЧЕСКИЕ СХЕМЫ

Примечание:

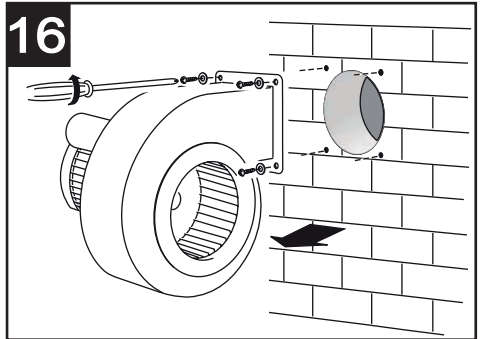
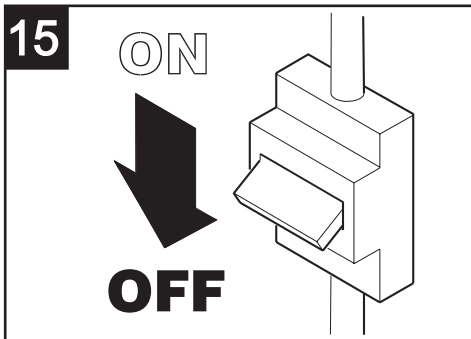
Рис.13: изделия с однофазным двигателем;

Рис 14: изделия с трехфазным двигателем (A= устройство тепловой защиты двигателя).

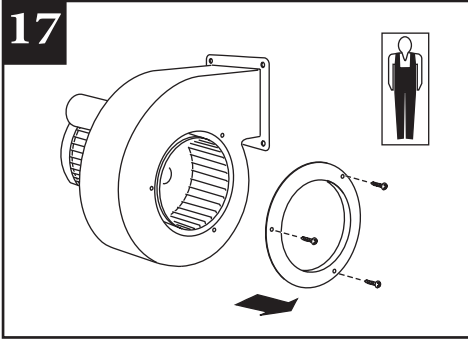


ТЕХОБСЛУЖИВАНИЕ / ЧИСТКА

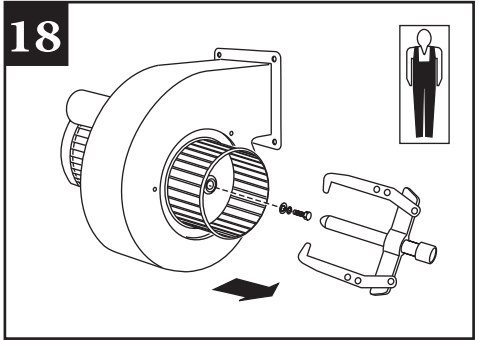
Любая операция технического обслуживания или чистки, требующая демонтажа вентилятора, должна выполняться квалифицированным специалистом. Перед выполнением чистки или технического обслуживания отсоедините вентилятор от электросети, отключив сетевой выключатель системы (положение OFF (ОТКЛ.)).



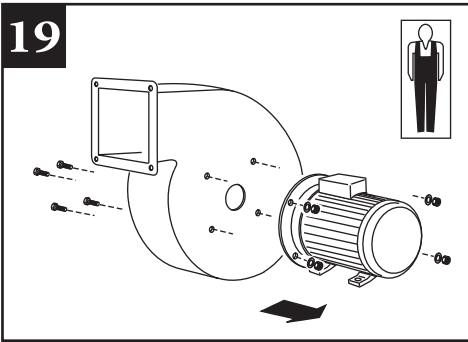
17



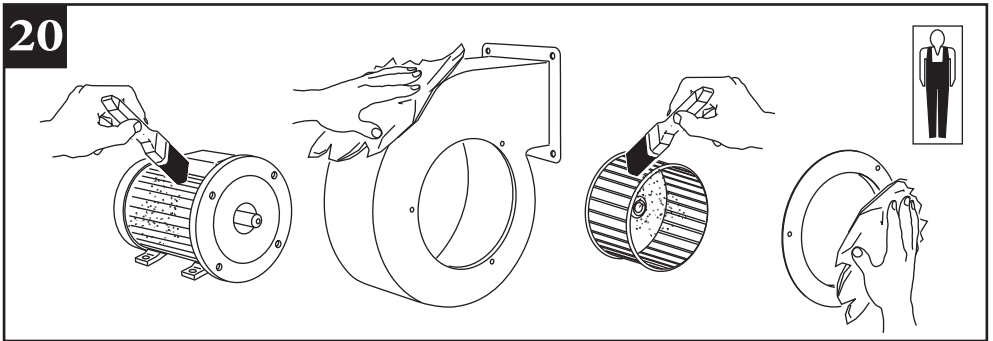
18



19



20



УТИЛИЗАЦИЯ

Данное изделие соответствует Директиве EU2002/96/ЕС.

Имеющийся на приборе символ перечеркнутого контейнера для мусора указывает на то, что по завершении срока службы данное изделие должно утилизироваться отдельно от обычных бытовых отходов. Поэтому пользователь обязан сдать изделие с истекшим сроком службы в соответствующий пункт дифференцированного сбора электронных и электрических отходов или же вернуть его в магазин в момент приобретения нового изделия аналогичного типа.

По окончании срока службы изделия пользователь обязан сдать его в соответствующую службу приемки отходов; в противном случае к нему могут быть применены санкции, предусмотренные действующим законодательством в области утилизации отходов.

