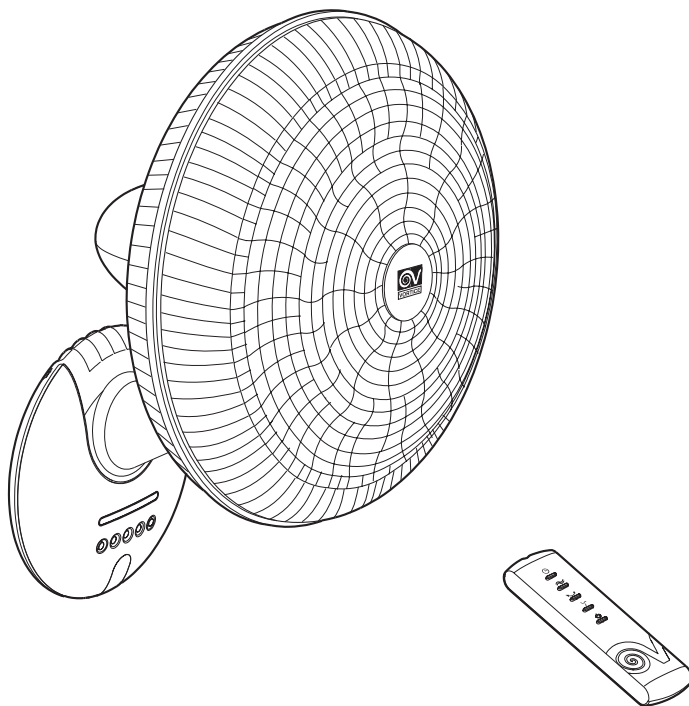




---

# Настенные вентиляторы Vortice Gordon W 30/12 ET - 40/16 ET



---

**Vortice. Представительство в РФ.**

**Tel: + 7 (499) 841-98-18**

**[www.vortice.ru](http://www.vortice.ru)**





## Содержание

Краткое описание и назначение .....	2
Требования по соблюдению техники безопасности.....	3
Типичные виды применения.....	5
Монтаж.....	6
Регулировка.....	10
Эксплуатация моделей с ДУ.....	10
Режим "Бриз".....	13
Функция "Таймер".....	16
Техобслуживание / Чистка .....	16
Утилизация.....	17

Перед монтажом и подключением изделия внимательно прочитайте настоящую инструкцию. Компания Vortice не несет ответственности за ущерб, причиненный здоровью людей или оборудованию, вызванный несоблюдением положений настоящей инструкции. Следуйте всем содержащимся в ней указаниям для обеспечения длительного срока службы, механической и электрической надежности устройства. Сохраняйте настоящую инструкцию.

## КРАТКОЕ ОПИСАНИЕ И НАЗНАЧЕНИЕ

Предназначены для бытового применения: кухни, ванные комнаты, магазины, рестораны, бары и т. д...

- 2 номинальных диаметра 300 и 400 мм.
- Материал: ABS пластик, способный выдерживать воздействие солнечного света (устойчив к ультрафиолетовому излучению), изготовлен с антистатическим соединением для предотвращения накопления пыли.
- 3-ступенчатый асинхронный двигатель с тепловой защитой от перегрузки и поворотом вала в самонастраивающихся и самосмазывающихся втулках, соединенных с механизмом, генерирующим движение под углом около 90 °.
- Корпус двигателя оборудован шарниром и зажимной рукояткой для регулировки угла наклона.
- Поворотный переключатель вкл/выкл скорости вентилятора.
- Переключатель включения/выключения и скорости (вращающееся управление, встроенное в корпус двигателя). Шнур питания с литой вилкой.
- Оснащен удлиненным спиральным шнуром питания, включая вилку.
- Максимальный расход воздуха 4000 м<sup>3</sup>/ч.
- Степень защиты: IP20.

## ТРЕБОВАНИЯ ПО СОБЛЮДЕНИЮ ТЕХНИКИ БЕЗОПАСНОСТИ

### ПРЕДОСТЕРЕЖЕНИЯ



**Осторожно! Данный раздел указывает на необходимость соблюдения осторожности для предотвращения травм.**

- Не допускается использование вентилятора для целей, не оговоренных в настоящем руководстве.
- После извлечения вентилятора из упаковки убедитесь в его исправности, в случае каких-либо сомнений следует обратиться к квалифицированному специалисту.
- Упаковку и вентилятор следует хранить в местах недоступных для детей.
- Аналогично использованию любых других бытовых электроприборов, при эксплуатации данного вентилятора следует соблюдать следующие основные правила:
  - Никогда не дотрагивайтесь до вентилятора мокрыми или влажными руками.
  - Никогда не дотрагивайтесь до вентилятора, будучи босиком.
  - Не разрешайте пользоваться вентилятором детям.
  - Контролируйте недееспособные лица во время использования прибора.
- Не допускается эксплуатация вентилятора при наличии в воздухе легковоспламеняющихся паров (спирт, инсектициды, бензин и т.п.).
- В случае принятия решения об отключения устройства от сети и прекращения его использования поместите его в такое место, где бы оно не могло попасть в руки детей или недееспособных лиц.
- Это устройство не предназначено для использования лицами (включая детей) с ограниченными физическими, сенсорными и умственными способностями или лицами без опыта и знаний, если они не находятся под наблюдением или ранее не были проинструктированы относительно его использования.

### УКАЗАНИЯ



**Осторожно! Данный раздел указывает на необходимость соблюдения осторожности для предотвращения повреждения электроприбора.**

- Не допускается вносить какие-либо изменения в устройство вентилятора.
- Не допускается подвергать вентилятор неблагоприятным атмосферным воздействиям (дождь, солнце и т.п.).



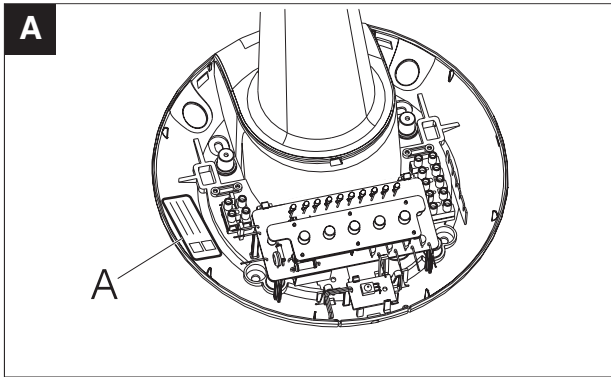
- Не закрывайте, не загораживайте и не вставляйте посторонние предметы в защитную решетку прибора.
- Не садитесь на прибор и не оставляйте на нем посторонние предметы.
- Не оставляйте прибор включенным без необходимости: выключайте его, когда он не используется.
- Перед выполнением любых операций очистки или технического обслуживания выключите прибор и отсоедините его от источника питания.
- Рекомендуется регулярно проводить тщательный визуальный осмотр вентилятора. При обнаружении любых дефектов дальнейшая эксплуатация вентилятора не допускается, и рекомендуется немедленно обратиться в сервисный центр Vortice.
- Не погружайте прибор или его части в воду или другие жидкости, для чистки следуйте приведенным инструкциям (рис. 30).
- Если вы решите прекратить использование устройства, выключите его и отсоедините от источника питания.
- Если прибор не работает должным образом или возникает неисправность, немедленно свяжитесь с Vortice \* и убедитесь, что для любого ремонта используются только оригинальные запасные части Vortice.
- В случае падения вентилятора или получения им сильных ударов, немедленно обратитесь в авторизованный сервисный центр фирмы Vortice для его проверки.
- Электросеть, к которой подсоединяется вентилятор, должна удовлетворять действующим нормам и правилам.
- Для установки необходимо предусмотреть однополюсный выключатель с расстоянием замыкания контакта, равным или превышающим 3 мм.
- Вентилятор не нуждается в подключении к розетке электропитания, оборудованной заземлением, так как он изготовлен с двойной степенью изоляции.
- Батареи должны быть сняты с передатчика перед утилизацией и утилизированы в соответствующих контейнерах безопасности.
- Установка должна выполняться квалифицированным персоналом.

### **Примечание:**

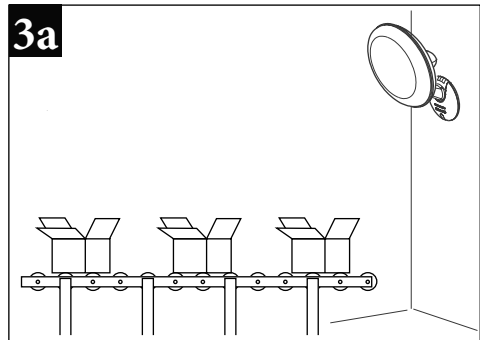
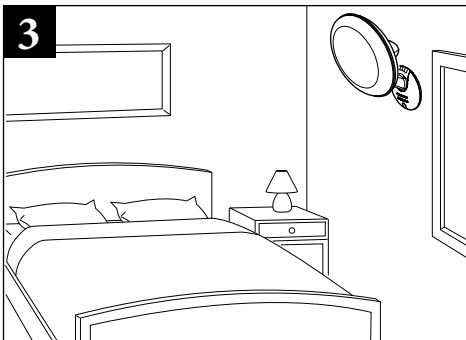
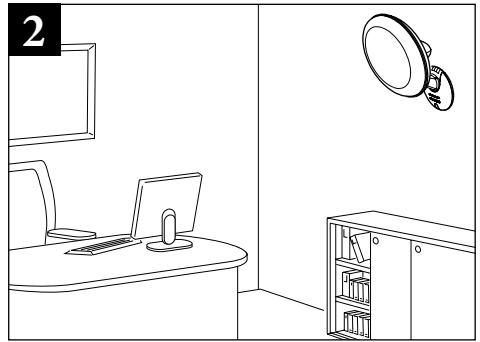
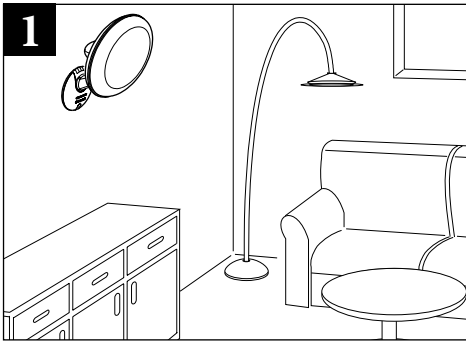
Модель с дистанционным управлением: функциями вентилятора можно управлять с помощью пульта дистанционного управления или кнопок на приборе. Значки / функции одинаковы (рис. 20).

**Важно!**

Параметры электрической сети должны соответствовать приведенным на табличке А.



**ТИПИЧНЫЕ ВИДЫ ПРИМЕНЕНИЯ**



## МОНТАЖ

Выберите стену, достаточно прочную, чтобы выдержать вес и колебание вентилятора. Как показано на рис. 4, снимите крышку / шаблон с нижней части основания / моторного отсека. Переверните его и используйте в качестве справочного шаблона, чтобы отметить 4 точки крепления на стене.

Установите крышку / шаблон на основание / двигатель. Просверлите четыре отверстия диаметром 6 мм и вставьте заглушки (рис. 5).

Откройте переднюю крышку с помощью отвертки (рис. 6) и снимите верхнюю крышку с продукта, повернув ее (рис. 7).

Используйте резак, чтобы проделать отверстие для кабеля питания на выбранной стороне А или В (рис. 8).

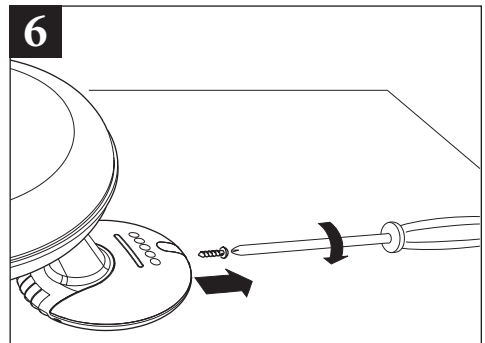
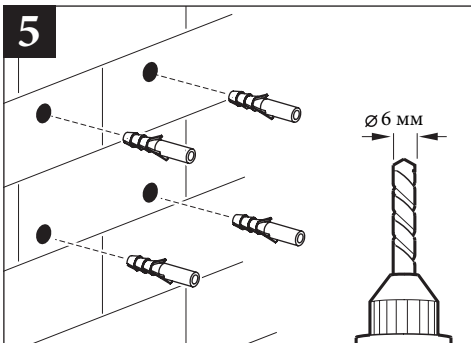
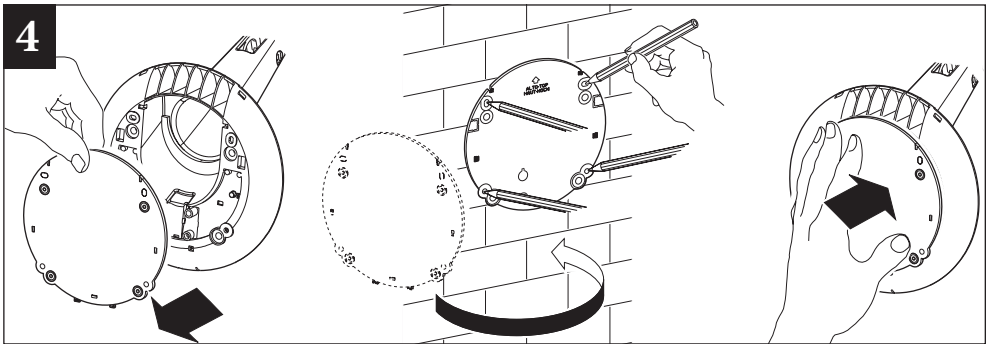
Вставьте предусмотренную втулку в отверстие, которое вы сделали, открыв его конец в соответствии с диаметром кабеля (рис. 9 и 10).

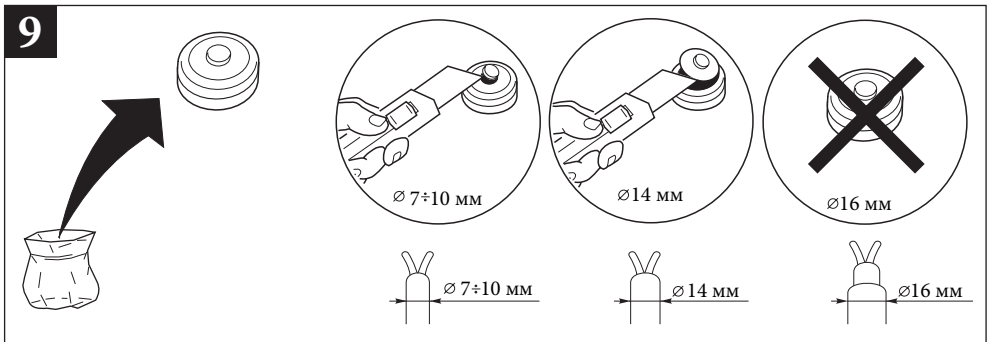
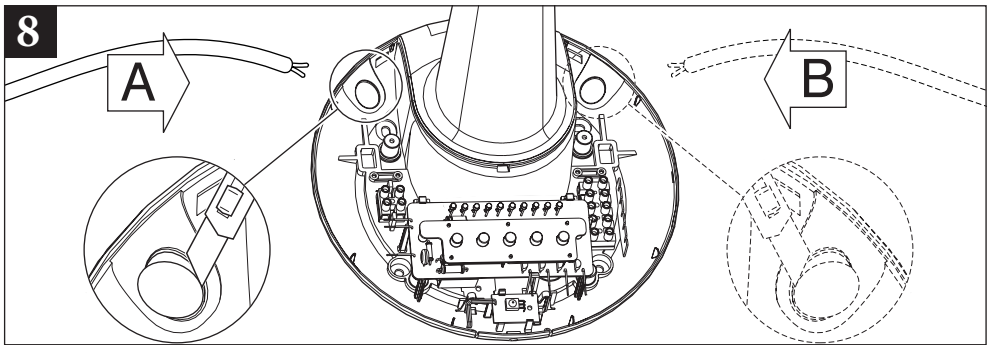
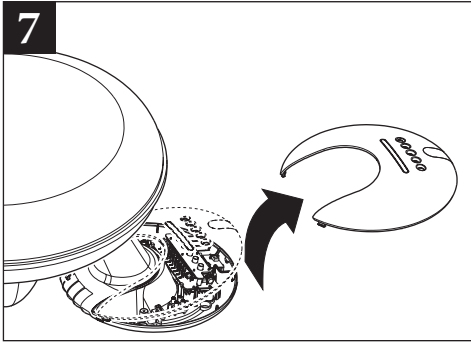
Подключите кабель питания к клеммной колодке, как показано на рис.11А или 11В.

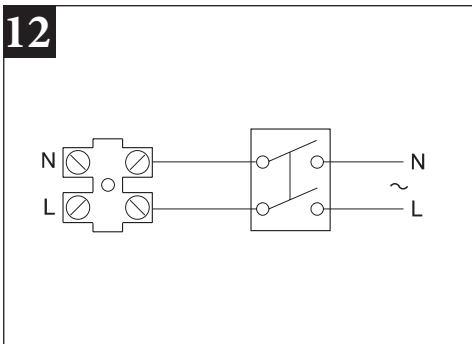
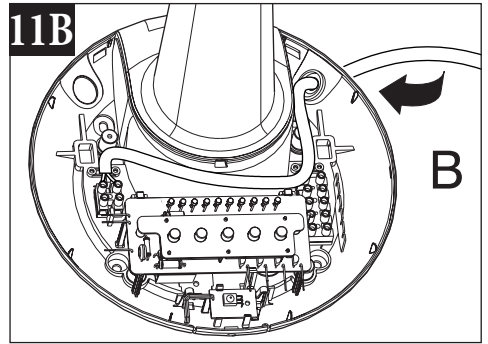
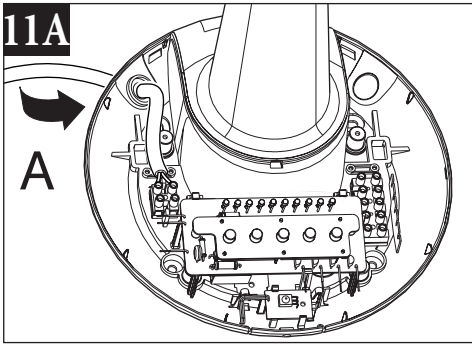
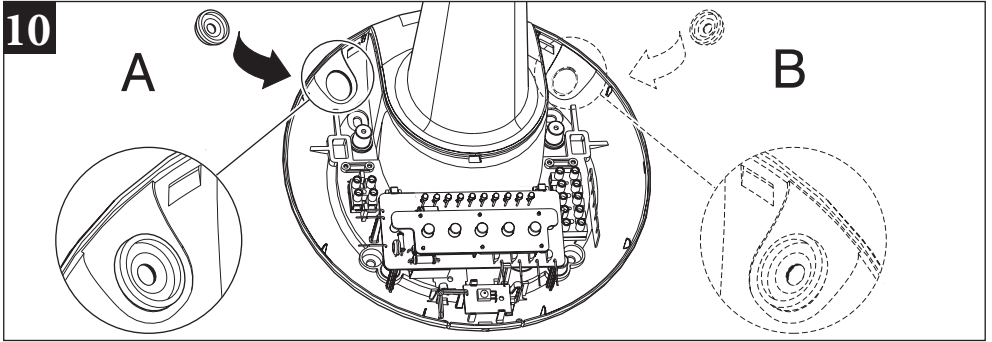
Закрепите прибор на стене с помощью винтов и шайб (рис. 13). Извлеките лишний кабель сзади и зафиксируйте его с помощью зажима и винтов (рис. 14А или 14В).

Замените крышку, которую вы сняли ранее, уделив особое внимание крепежным деталям (рис. 15).

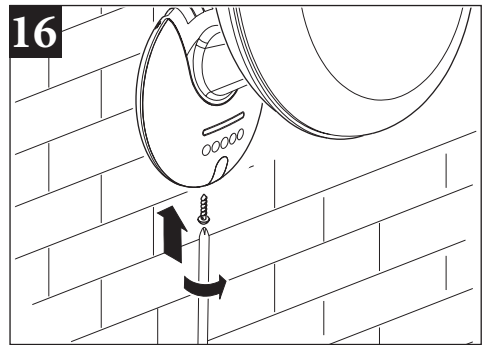
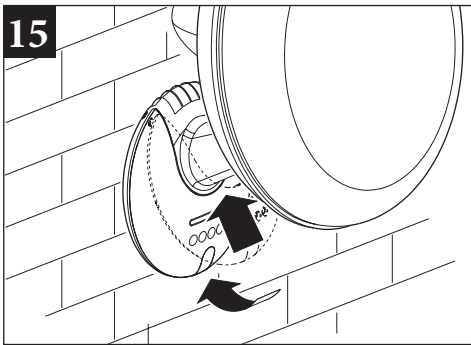
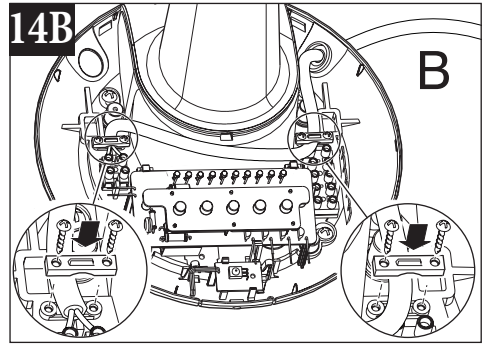
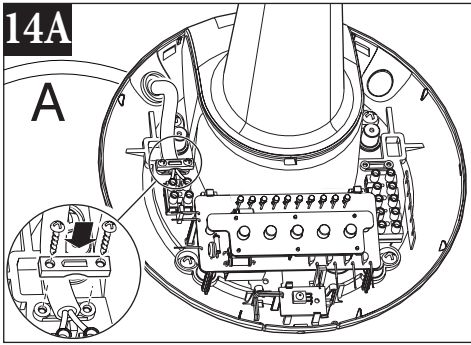
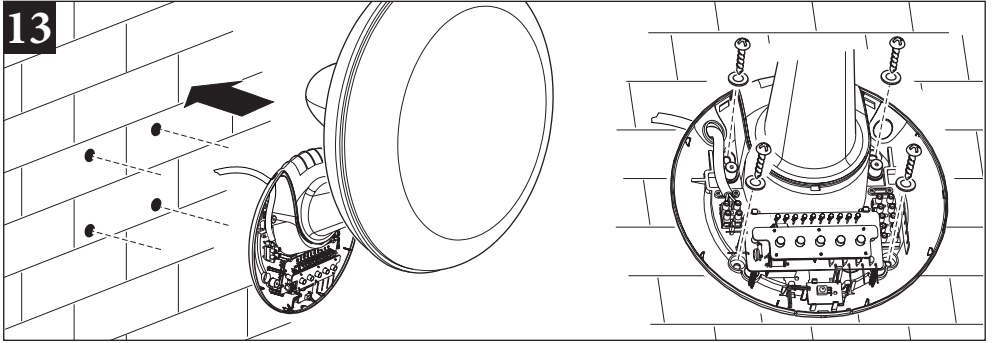
Закрепите крышку стопорным винтом (рис. 16).





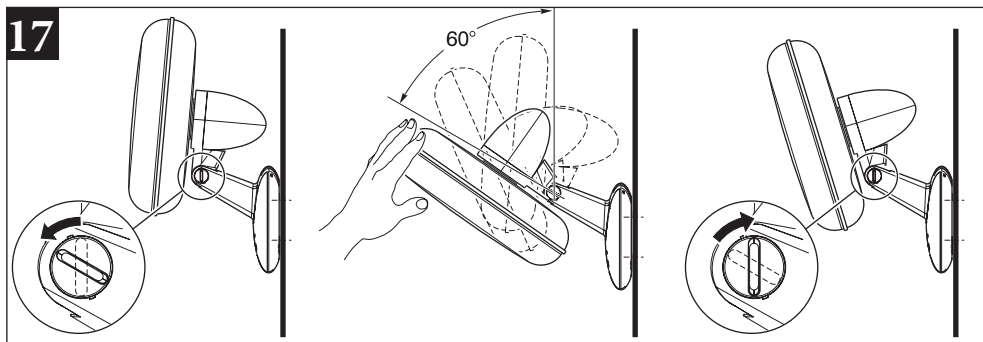






## РЕГУЛИРОВКА

Вертикальный угол наклона головки вентилятора можно регулировать вручную с помощью зажимной ручки, показанной на рис.17. Ослабьте ручку на несколько оборотов, не вынимая ее полностью. Установите головку под нужным углом и снова затяните ручку. Не перетягивайте. Не тяните за головку вентилятора слишком сильно.



## ЭКСПЛУАТАЦИЯ МОДЕЛЕЙ С ДУ

Автоматика оснащена инфракрасным пультом дистанционного управления. Встроенная в прибор панель управления вентилятором имеет сенсорную клавиатуру, приемник дистанционного управления и углубление для светодиодных индикаторов.

Значки на пульте дистанционного управления повторяются на клавиатуре панели управления.

Перед использованием пульта дистанционного управления вставьте две батарейки для фонарика мод. AA1.5В в батарейный отсек, соблюдая полярность, как показано на рис.

21. Пульт дистанционного управления работает на расстоянии от 1 до 5 метров без каких-либо препятствий между передатчиком и приемником.


### Включение / выключение

Нажмите первую кнопку  $\cup$  один раз, и устройство запустится и издаст звуковой сигнал, а на панели управления вентилятора загорится красный светодиод, соответствующий скорости. Нажмите кнопку еще раз, и вентилятор остановится, и соответствующий светодиод погаснет.

### Примечание:

Когда прибор включен, он запускается с настройками функций, сохраненными при последнем выключении. Функция таймера сбрасывается, когда прибор выключен, тогда как другие функции, если они были установлены, будут сбрасываться только в случае сбоя питания. Чтобы активировать различные функции, сначала необходимо включить вентилятор, чтобы он мог принимать команды.


## Регулировка скорости

Нажмите кнопку  один раз, и прибор начнет работать на первой (минимальной) скорости с красным светодиодом, который светится и показывает «нет». 1 на панели управления вентилятором.

Нажмите кнопку еще раз, и прибор будет работать на второй (средней) скорости, когда красный светодиод горит и показывает «нет». 2. Нажмите кнопку в третий раз, и прибор будет работать на третьей (максимальной) скорости, когда красный светодиод горит и показывает «нет». 3. Обратитесь к рис. 22.

Чтобы выключить вентилятор, нажмите кнопку выключения, как показано на рис. 22.

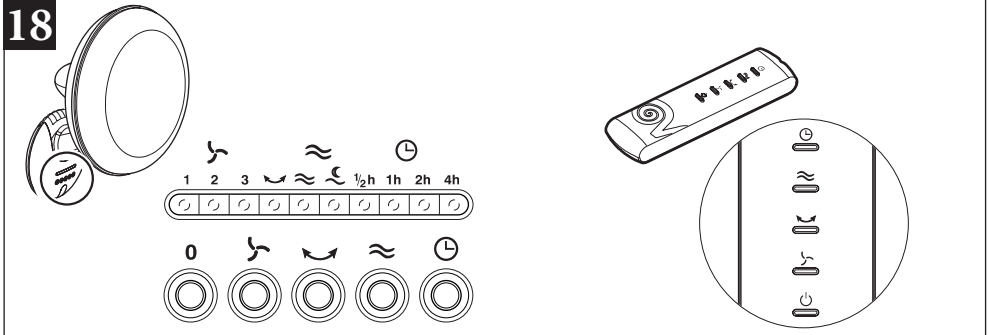
## Включение качания

При работающем вентиляторе нажмите , чтобы начать вращение головки вентилятора. Красный функциональный светодиод загорится на панели управления вентилятора

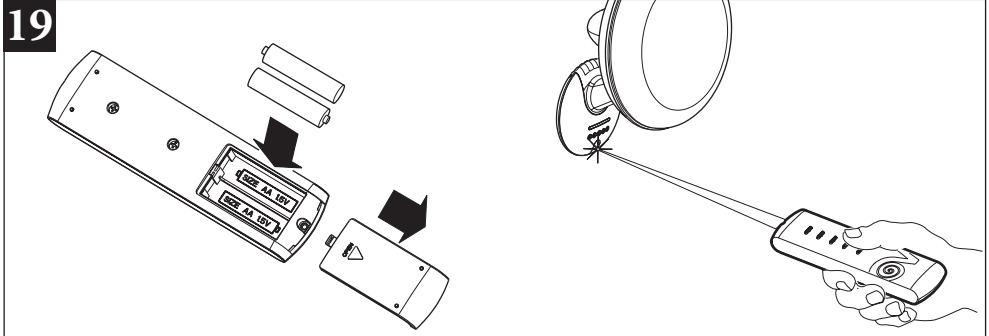
(рис. 23).

Если головка вентилятора сталкивается с препятствием, мешающим ее нормальному качанию, устройство внутри поворотного двигателя автоматически меняет направление колебаний.

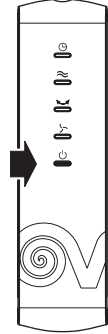
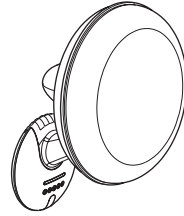
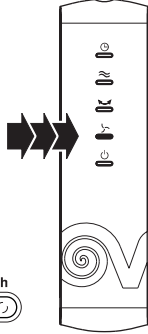
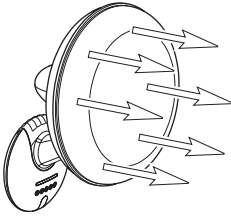
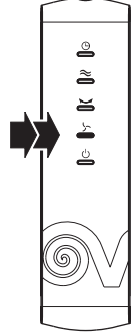
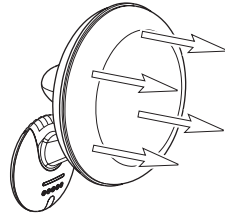
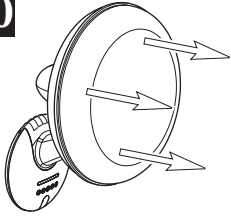
18



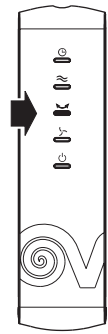
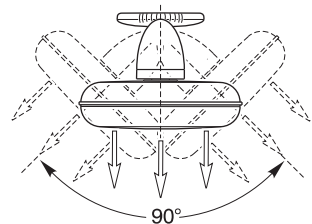
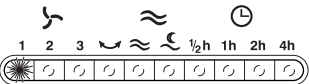
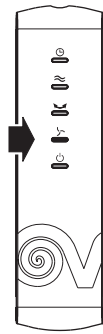
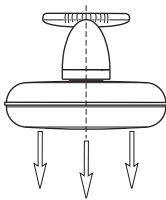
19



20



21





## РЕЖИМ "БРИЗ"

Два вида ветра могут быть получены с помощью одной и той же кнопки  $\approx$  .

Функции бриза могут быть установлены с разными скоростями, с таймером или без него, даже если активна функция качания. Ритмичный ветерок  $\approx$  активен, когда горит первый зеленый светодиод на панели управления вентилятора (рис. 24).

Функция ночного бриза активна, когда горит второй красный светодиод  $\text{L}$  на панели управления вентилятора (рис. 25).

При повторном нажатии на кнопку «ветер»  $\approx$  эта функция отключается, и соответствующие светодиоды гаснут.

### Ритмический бриз (зеленый светодиод)

Вентилятор продолжает работать с различной скоростью в соответствии с настройкой скорости без изменения.

Например, в мин. настройка скорости (1), цикл: мин-стоп ... мин-стоп ... и т. д.

Например, у мед. установка скорости (2), цикл: мед-мин-мед-стоп ... мин-мед-мин-стоп ... и т. д.

Например, при макс. установка скорости (3), цикл: мед-мин-макс-мед-макс-мин-макс-стоп ... мед-мин-макс-мед-макс-мин-макс-стоп ... и т. д.

### Ночной бриз (красный светодиод)

Вентилятор продолжает работать с различной скоростью в соответствии с настройкой скорости, но постепенно меняет свой ритм на более низкие скорости.

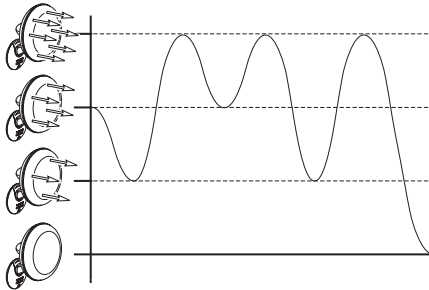
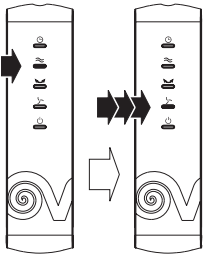
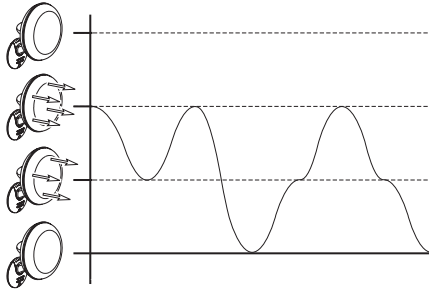
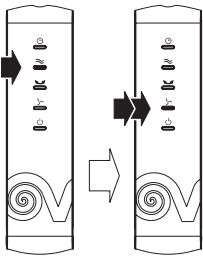
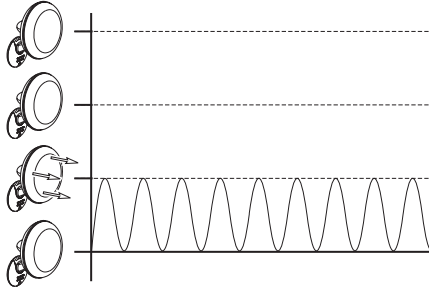
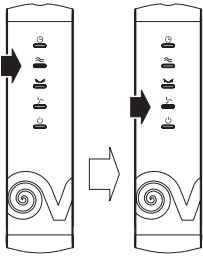
Например, в мин. установка скорости (1), цикл: минутная остановка, при этом вентилятор остается остановленным, пока внешнее событие не изменит цикл.

Например, у мед. установка скорости (2), цикл: med-min-med-stop ... в течение примерно 30 минут перед автоматическим переключением на минимальную настройку (1) и последующим циклом min-stop, при котором вентилятор остается остановленным до внешнего события меняет цикл.

Например, при макс. настройка скорости (3), цикл: med-min-max-med-max-min-max-stop ... в течение примерно 30 минут перед автоматическим переключением на настройку среды (2) еще на 30 минут и последующий цикл Med-Min-Med-Stop, перед автоматическим переключением на минимальную настройку (1) и последующим циклом Min-Stop, при этом вентилятор остается остановленным до тех пор, пока внешнее событие не изменит цикл.

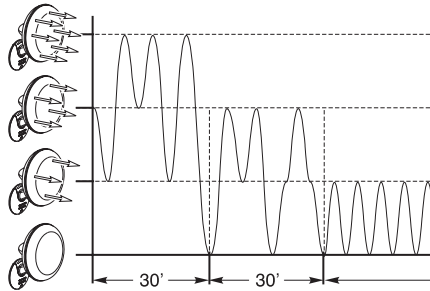
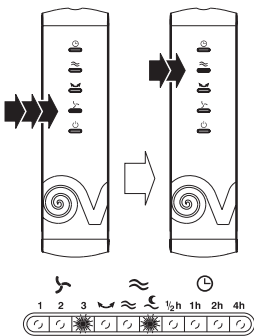
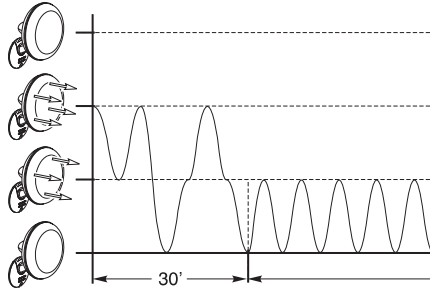
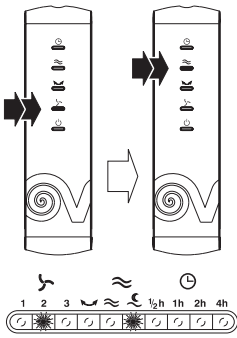
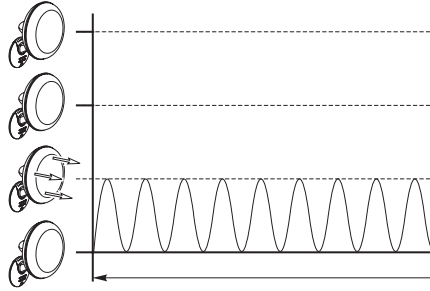
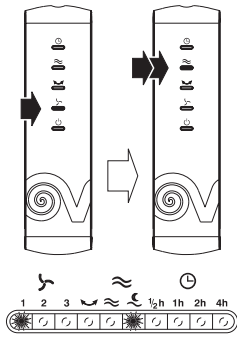
# РЕЖИМ "РИТМИЧЕСКИЙ БРИЗ" (ЗЕЛЕНЫЙ СВЕТОДИОД)

22



# РЕЖИМ "НОЧНОЙ БРИЗ" (КРАСНЫЙ СВЕТОДИОД)

23



## ФУНКЦИЯ "ТАЙМЕР"

Функция таймера запускается кнопкой ⊖. Время формируется сложением.

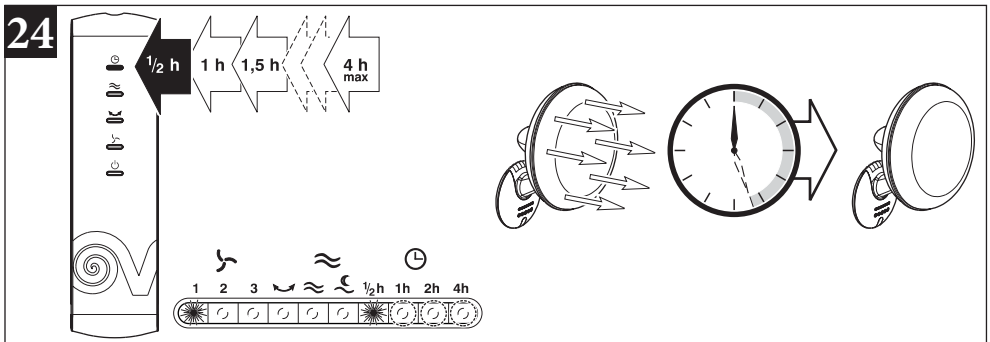
Доступно четыре время:

1/2 часа - 1 час - 2 часа - 4 часа.

С этим временем можно получить 15 различных комбинаций для задержки выключения, с максимальной задержкой до 7,5 часов. Активация функции таймера отображается красным светодиодом на панели управления вентилятора. Каждая фракция времени указывается на панели ⊖ вместе с соответствующим светодиодом (рис. 26). Функция таймера может быть активирована только при работающем вентиляторе.

Панель управления вентилятором оснащена клавиатурой, обеспечивающей ручное управление функциями в случае неисправности пульта дистанционного управления или разрядки его батарей.

Клавиатура имеет элементы управления с иконками, эквивалентными значкам на пульте дистанционного управления (рис. 20).



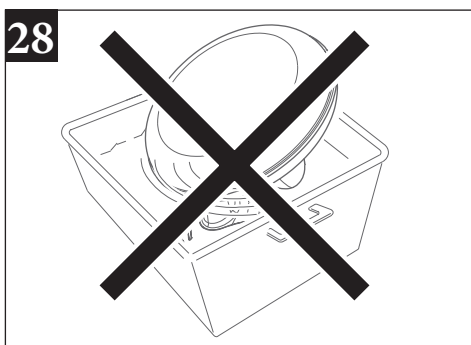
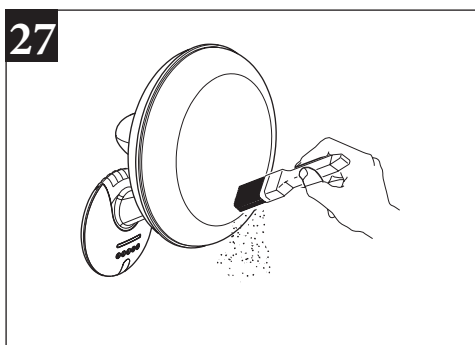
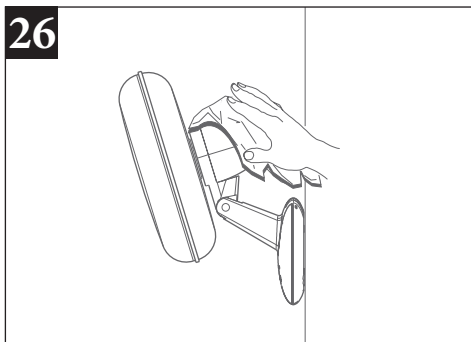
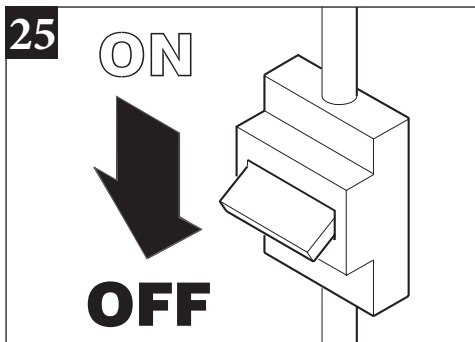
## ТЕХОБСЛУЖИВАНИЕ / ЧИСТКА

Для обеспечения максимальной производительности, вентилятор следует периодически чистить. Перед выполнением чистки или технического обслуживания отсоедините вентилятор от электросети, отключив сетевой выключатель системы (положение OFF (ОТКЛ.)).

### Важно!

Не погружайте прибор или какие-либо его части в воду или другие жидкости.





## УТИЛИЗАЦИЯ

Данный символ на вентиляторе указывает на то, что по истечении срока эксплуатации, его нельзя утилизировать как бытовые отходы, его необходимо доставить в центр сбора отходов электрического и электронного оборудования или вернуть продавцу. Пользователь несет ответственность за правильную утилизацию устройства. Несоблюдение этого требования может привести к штрафам, установленным законами об утилизации отходов. Экологически безопасная утилизация отходов, позволяет избежать нанесения вреда окружающей среде и возможных связанных с этим рисков для здоровья, а также способствует рециркуляции материалов, используемых в приборе.

