



FUNAI

Future and air

УВЛАЖНИТЕЛЬ ВОЗДУХА
УЛЬТРАЗВУКОВОЙ

СЕРИЯ
TODAI

USH-TE7251WC



ERC



СОДЕРЖАНИЕ

1. Назначение прибора	3
2. Правила безопасности	3
3. Устройство увлажнителя воздуха	5
4. Комплектация	7
5. Наполнение увлажнителя водой	7
6. Управление прибором	8
7. Уход и техническое обслуживание	9
8. Ароматизация воздуха	10
9. Устранение неисправностей	11
10. Технические характеристики.	12
11. Транспортировка и хранение	13
12. Срок эксплуатации	13
13. Правила утилизации	13
14. Сертификация продукции	14
Гарантийный талон	15



1 НАЗНАЧЕНИЕ ПРИБОРА

Ультразвуковой увлажнитель воздуха предназначен для повышения уровня влажности воздуха и поддержания комфортного микроклимата в бытовом помещении.

Пониженная влажность воздуха может привести к следующим последствиям для человека:

- Высушивание слизистых оболочек, приводящее к жжению в глазах, растрескиванию губ и общему дискомфорту;
- Создание благоприятных условий для развития заболеваний и инфекций дыхательных путей.
- Утомление и снижение концентрации внимания.

Пониженная влажность воздуха может привести к следующим последствиям для окружающей среды:

- Ухудшение состояния домашних растений и животных.
- Усиление образования пыли.
- Повышение электростатического заряда ковров, напольных покрытий и синтетических тканей.
- Повреждение древесины, музыкальных инструментов предметов мебели, декора

2 ПРАВИЛА БЕЗОПАСНОСТИ



ВНИМАНИЕ!

ТРЕБОВАНИЯ, НЕСОБЛЮДЕНИЕ КОТОРЫХ МОЖЕТ ПРИВЕСТИ К ТЯЖЕЛОЙ ТРАВМЕ ИЛИ СЕРЬЕЗНОМУ ПОВРЕЖДЕНИЮ ОБОРУДОВАНИЯ

Внимательно прочитайте данное руководство по эксплуатации перед установкой и эксплуатацией увлажнителя воздуха. Если у вас возникнут вопросы, обращайтесь к официальному дилеру производителя.

- Используйте прибор только по назначению, указанному в руководстве по эксплуатации.
- Не помещайте посторонние предметы в отверстия увлажнителя воздуха.
- Включение увлажнителя воздуха должно осуществляться только по завершении его полной сборки и заполнении водой согласно инструкции.
- Не устанавливайте увлажнитель воздуха рядом с отопительными приборами. Увлажнитель следует устанавливать на каком-либо возвышении, например, на столе, тумбе и т.п.
- Не заливайте воду в распылитель на увлажнителе воздуха.
- Не добавляйте в воду ароматические и эфирные масла, морскую соль и другие сторонние примеси.
- Если устройство не используется, всегда отсоединяйте штепсельную вилку от электрической розетки.
- Не садитесь, не становитесь и не ставьте какие-либо тяжелые предметы на увлажнитель.
- Не прикасайтесь к ультразвуковой мембране увлажнителя во время работы прибора.
- Не пытайтесь самостоятельно ремонтировать увлажнитель воздуха. Для ремонта прибора обратитесь в авторизованный сервисный центр производителя.
- Не устанавливайте увлажнитель в местах, где он может быть подвержен воздействию прямых солнечных лучей и высоких температур или рядом с чувствительной электротехникой.
- Держите приоткрытой дверь помещения, где используется увлажнитель воздуха и не направляйте распылитель на предметы интерьера или электротехнику, иначе они могут быть повреждены влагой.



ВНИМАНИЕ!

ТРЕБОВАНИЯ, НЕСОБЛЮДЕНИЕ КОТОРЫХ МОЖЕТ ПРИВЕСТИ К ТЯЖЕЛОЙ ТРАВМЕ ИЛИ СЕРЬЕЗНОМУ ПОВРЕЖДЕНИЮ ОБОРУДОВАНИЯ

- Не храните бензин и другие летучие и легковоспламеняющиеся жидкости вблизи увлажнителя – это очень опасно.
- Не отключайте увлажнитель воздуха от электрической сети, вынимая вилку из розетки в рабочем режиме. Перед отключением и подключением прибора обязательно переведите регулятор в положение «выключено».
- Не разрешается эксплуатировать данное устройство лицам, не знакомым с руководством по эксплуатации, лицам, находящимся под воздействием лекарств и алкоголя, а также детям и людям с ограниченными умственными, сенсорными или физическими способностями, если они не находятся под наблюдением ответственного за их безопасность лица.
- Не допускается использование увлажнителя воздуха при наличии каких-либо повреждений у прибора или кабеля, после сбоя в работе, после падения устройства или его повреждения любым другим способом
- Перед заполнением или опустошением резервуара для воды, очисткой или обслуживанием, сборкой или разборкой индивидуальных частей и перед перемещением устройства отсоедините его от электрической сети.
- Установка увлажнителя воздуха должна происходить на сухой горизонтальной поверхности.
- Не погружайте корпус увлажнителя воздух в воду и другие жидкости.
- Не прокладывайте кабель электропитания под ковровыми покрытиями и не накрывайте его. Кабель электропитания должен располагаться так, чтобы его невозможно было задеть.
- Избегайте попадания на увлажнитель воздуха воды, а также не используйте его вблизи воды и в помещениях с повышенной влажностью воздуха.
- Всегда вынимайте штепсельную вилку увлажнителя воздуха из сетевой розетки перед сливом и заливом воды в резервуар, перед чисткой и обслуживанием, перед монтажом и демонтажом элементов увлажнителя воздуха, перед перемещением прибора в другое место.
- Устанавливайте увлажнитель воздуха в труднодоступных для опрокидывания прибора местах.
- При отключении увлажнителя воздуха от сети электропитания не тяните за шнур и не дотрагивайтесь до него влажными руками.
- Обязательно убедитесь в том, что напряжение увлажнителя воздуха соответствует данным электрической сети.

3 УСТРОЙСТВО УВЛАЖНИТЕЛЯ ВОЗДУХА

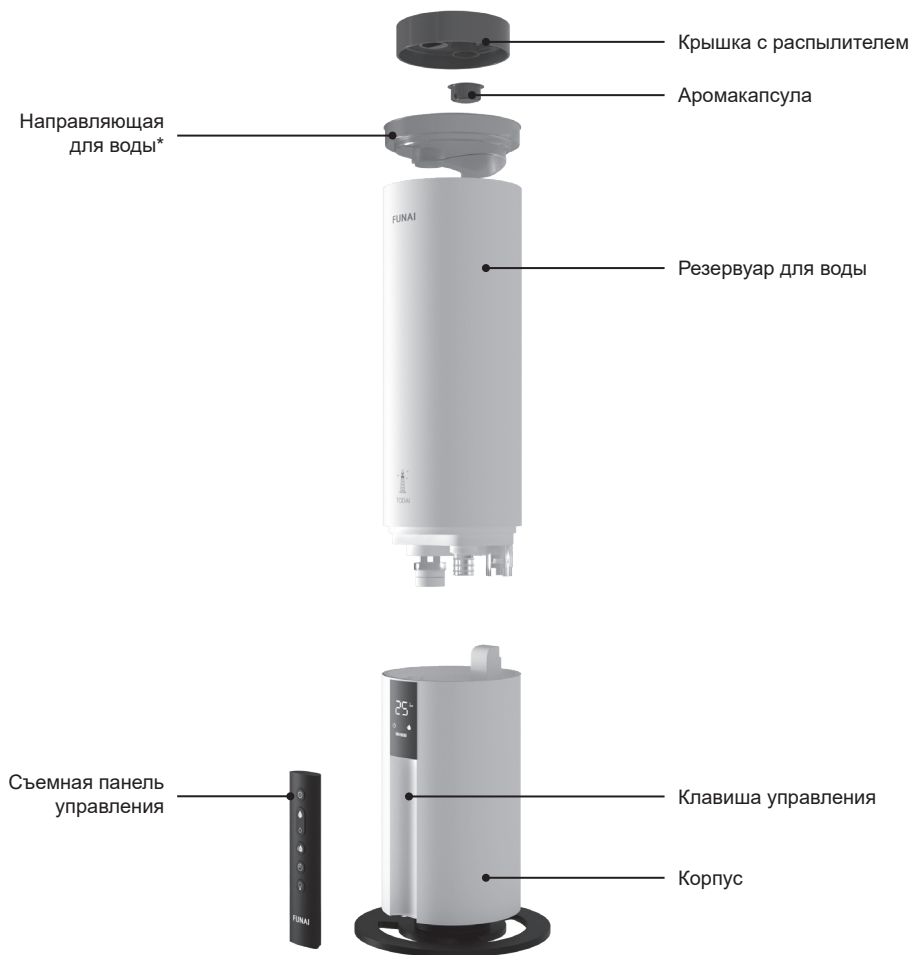


Рис. 1

* Пластиковая накладка для более комфортного залива воды.

Информационный LED-дисплей

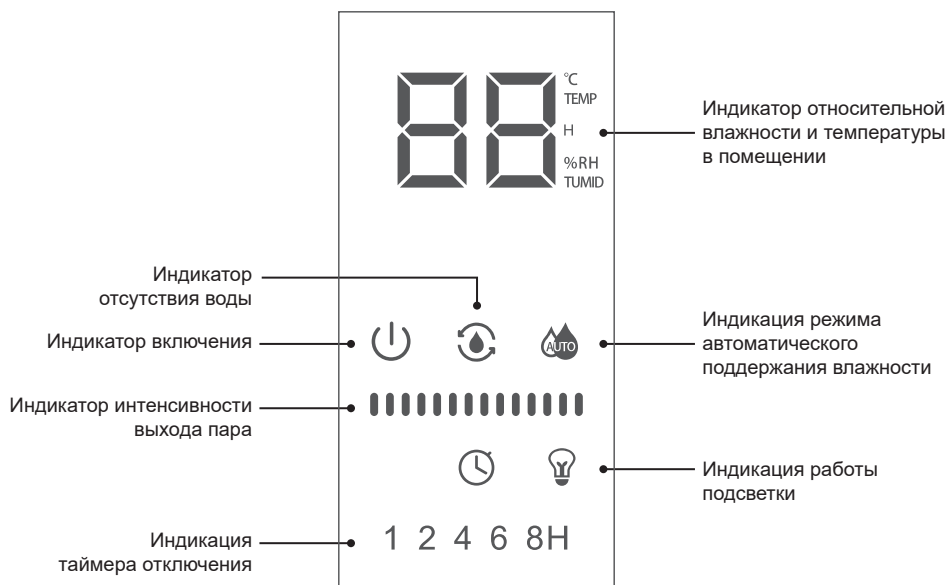


Рис. 2

4 КОМПЛЕКТАЦИЯ

- Ультразвуковой увлажнитель воздуха — 1 шт.
- Фильтры для очистки воды — 5 шт
- Упаковка — 1 шт.
- Руководство по эксплуатации / гарантийный талон — 1 шт.
- Пульт дистанционного управления.

5 НАПОЛНЕНИЕ УВЛАЖНИТЕЛЯ ВОДОЙ

1. Установите прибор на ровную горизонтальную сухую поверхность.
2. Снимите крышку прибора.
3. Наполните резервуар водой до уровня, не превышающего отметку MAX.
4. Закройте крышку прибора и включите его в розетку.

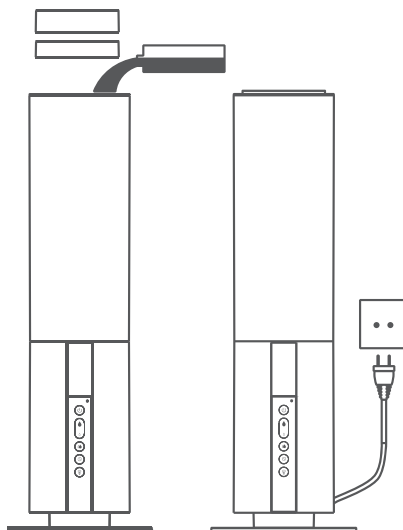


Рис. 3

Автоматическое отключение прибора при отсутствии воды в резервуаре*

При понижении уровня воды ниже минимального значения прибор автоматически прекращает работу ультразвуковой мембраны, на дисплее загорается соответствующий индикатор и раздается повторяющийся звуковой сигнал. Для продолжения работы увлажнителя необходимо залить в резервуар воду согласно инструкции.

6 УПРАВЛЕНИЕ ПРИБОРОМ

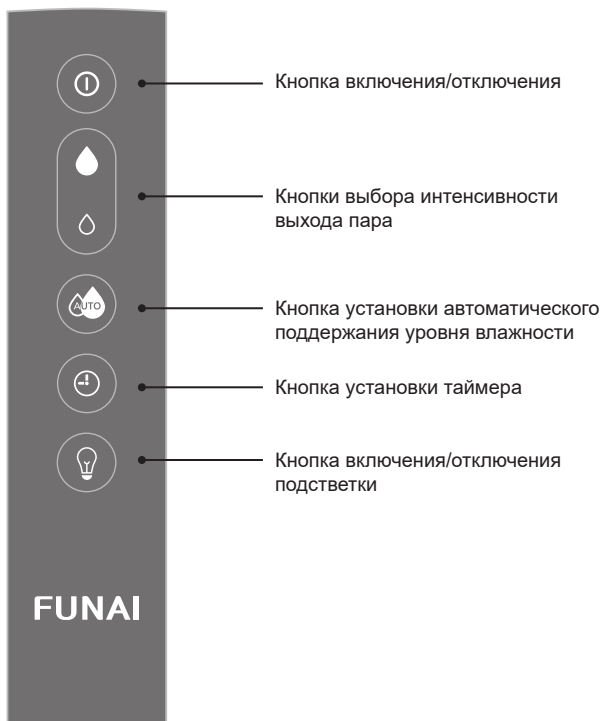


Рис. 4



ВКЛЮЧЕНИЕ / ВЫКЛЮЧЕНИЕ ПРИБОРА

Для включения прибора нажмите кнопку на пульте управления. Для выключения прибора нажмите эту кнопку повторно.



РЕГУЛИРОВКА ИНТЕНСИВНОСТИ ВЫХОДА ПАРА

Нажмите кнопку выбора скорости выхода пара:

1 раз для выбора низкой интенсивности выхода пара,
2 раза — для установки средней,
3 раза — для установки высокой интенсивности.



УСТАНОВКА ВЛАЖНОСТИ

Нажмите кнопку несколько раз для выбора нужного уровня относительной влажности в диапазоне от 40 до 90 %. Шаг составляет 5 %.



УСТАНОВКА ТАЙМЕРА (TIMER)

Нажмите кнопку несколько раз для выбора одного из пяти диапазонов отключения устройства:

1 раз для отключения прибора через 1 час,
2 раза — через 2 ч,
3 раза — через 4 ч,
4 раза — через 6 ч,
5 раз — через 8 ч.

Далее режимы будут меняться по кругу, снова начиная с «1 ч».



ДЕКОРАТИВНАЯ ПОДСВЕТКА

Нажмите кнопку для включения подсветки прибора. Для отключения подсветки нажмите эту кнопку повторно.



7 УХОД И ТЕХНИЧЕСКОЕ ОБСЛУЖИВАНИЕ

Регулярно проводите очистку и обслуживание увлажнителя воздуха согласно данной инструкции не реже 1-2 раз в неделю.

Воду в резервуаре увлажнителя рекомендуется менять ежедневно.

1. Выключите увлажнитель и отключите его от электросети.
2. Снимите резервуар для воды, слейте воду, протрите мягкой влажной тканью. Не используйте другие жидкости и вещества, кроме воды (бензин, растворители и т.д.);
3. Для протирки мелких деталей используйте мягкую щетку
4. Промойте распылитель и резервуар для воды чистой водой аккуратно. Не прикладывайте силу. Аккуратно, не прикладывая силу, промойте чистой водой распылитель и резервуар.
5. После окончания чистки установите резервуар на основание прибора и повторно протрите увлажнитель мягкой влажной тканью.



ВНИМАНИЕ!

ТРЕБОВАНИЯ, НЕСОБЛЮДЕНИЕ КОТОРЫХ МОЖЕТ ПРИВЕСТИ К ТЯЖЕЛОЙ ТРАВМЕ ИЛИ СЕРЬЕЗНОМУ ПОВРЕЖДЕНИЮ ОБОРУДОВАНИЯ

- Не используйте металлические щетки, лезвия и тальковые пудры для очистки поверхностей увлажнителя, это может привести к деформации и стиранию поверхностей.
- После окончания очистки устройства обязательно просушите оставшиеся капли воды и убедитесь, что в резервуаре и внутри корпуса прибора не осталось воды.
- Если увлажнитель не используется длительное время, обеспечьте его хранение — упакуйте прибор в пластиковый пакет, а затем в коробку и придерживайтесь рекомендациям согласно пункту «Транспортировка и хранение».

УГОЛЬНЫЕ ФИЛЬТРЫ ДЛЯ ВОДЫ

Для беззаботной и долгой эксплуатации в комплект увлажнителя воздуха входят 5 угольных фильтр-пакетов для очистки воды, которые обладают абсорбирующими свойствами.

Срок службы фильтра составляет около 6 месяцев, в зависимости от качества используемой воды и частоты использования прибора.

Для установки фильтра в увлажнитель снимите крышку резервуара для воды и поместите один фильтр-пакет в резервуар.

Если при использовании увлажнителя на предметах вокруг него появился белый налет, это может быть следствием следующих причин:

1. Используемая вода содержит большое количество магния или кальция.
2. Остатки солей кальция и магния накопились во внутренней части прибора.
Необходимо очистить внутренние части прибора.
3. Пар осаживает на поверхность пыль, находящуюся в воздухе.
4. Ухудшились свойства фильтра. Необходимо заменить фильтр.

8 АРОМАТИЗАЦИЯ ВОЗДУХА

Для ароматизации воздуха извлеките специальную аромакапсулу из крышки прибора.
Добавьте в нее несколько капель ароматического эфирного масла и включите прибор.

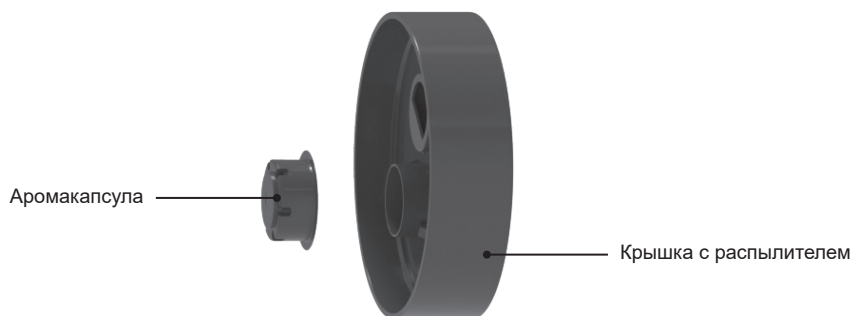


Рис. 5



9 УСТРАНЕНИЕ НЕИСПРАВНОСТЕЙ

В случае возникновения неисправностей обратитесь к способам их устранения, указанным в таблице ниже. В случае невозможности решения проблем указанными способами обратитесь в авторизованный сервисный центр.

Проблема	Возможная причина	Решение проблемы
Увлажнитель не работает (пар не выходит) или распыление слишком слабое	Увлажнитель не подключен к электросети, или вилка питания вставлена неплотно	Проверьте подключение прибора к электросети
	В резервуаре закончилась вода	Добавьте воды в резервуар
	Установлена низкая интенсивность выхода пара.	Установите более высокую интенсивность выхода пара.
	Распылитель пара засорился	Прочистите распылитель пара
Рядом с увлажнителем появляется вода (во время работы)	Температура воды в резервуаре слишком низкая	Установите максимальную интенсивность выхода пара.
	Уровень воды в резервуаре превышен	Проверьте, что резервуар не переполнен
	Резервуар установлен неправильно (неплотно) на основание прибора	Проверьте, что резервуар собран корректно, и правильно установлен на основание после чистки или наполнения водой
На распылителе увлажнителя или окружающих предметах образовался белый осадок	На ультразвуковой мембране и в каналах в основании прибора образовались известковые отложения	Проведите очистку устройства в соответствии с руководством по уходу и эксплуатации
	Резервуар для воды не герметичен	Обратитесь в авторизованный сервисный центр
Пар увлажнителя имеет неприятный запах	На ультразвуковой мембране образовались известковые отложения	Очистите мембрану с помощью мягкой щетки и воды
	Срок эксплуатации фильтра для умягчения и очистки воды закончен	Замените фильтр на новый
Пар увлажнителя имеет неприятный запах	Используется несвежая вода	Проверьте, что резервуар не пуст. Регулярно очищайте фильтр.
	В основании увлажнителя или распылителе скопились остатки несвежей воды или мусор	



10 ТЕХНИЧЕСКИЕ ХАРАКТЕРИСТИКИ

Параметр / Модель	USH-TE7251WC
Тип управления	электронный
Производительность по увлажнению, мл/ч	350
Объем бака, л	4
Параметры питания, В/Гц	220–240 ~/50
Номинальная потребляемая мощность, Вт	28
Номинальный ток, А	0,13
Степень влагозащиты	IPX0
Класс электрозащиты	II
Размеры прибора, мм	675×220×220
Размеры упаковки, мм	720×266×255
Вес нетто, кг	2
Вес в упаковке, кг	3,1
Цвет корпуса	белый



11 ТРАНСПОРТИРОВКА И ХРАНЕНИЕ

1. Прибор необходимо хранить при температуре от -30 до +50 °С, влажности от 15 до 85 % (без конденсата).
2. При транспортировке запрещено подвергать прибор ударам и перемещениям внутри транспортного средства.
3. При транспортировке необходимо соблюдать манипуляционные знаки на упаковке прибора.
4. Если прибор транспортировался при температуре ниже 0°С, предварительно его необходимо выдержать в помещении, где планируется использование, не менее 2 часов без включения в сеть.

12 СРОК ЭКСПЛУАТАЦИИ

Срок службы ультразвукового увлажнителя воздуха составляет 3 года при условии соблюдения соответствующих правил по установке и эксплуатации.

13 ПРАВИЛА УТИЛИЗАЦИИ

По истечению срока службы прибор должен быть утилизирован в соответствии с нормами, правилами и способами, действующими в месте утилизации. Подробную информацию по утилизации вы можете получить у представителя местного органа власти.

Изготовитель и уполномоченное лицо изготовителя снимают с себя ответственность за возможный вред, нанесенный данным прибором в случае, если это произошло в результате несоблюдения правил и условий эксплуатации, установки прибора, умышленных или неосторожных действий, а также в случаях, вызванных природными или антропогенными форс-мажорными явлениями.



14 СЕРТИФИКАЦИЯ ПРОДУКЦИИ

Товар сертифицирован на территории таможенного союза органом по сертификации:
«РОСТЕСТ-Москва» ЗАО «Региональный орган по сертификации и тестированию»

Адрес: 119049, г. Москва, ул. Житная, д. 14, стр. 1.

Фактический адрес: 117418, Москва, Нахимовский просп., д. 31.

Телефон: 8 499 129-23-11; факс 8 495 668-28-93

Сертификат обновляется регулярно.

При отсутствии копии нового сертификата в коробке обратитесь к продавцу.

Товар соответствует требованиям:

ТР ТС 004/2011 «О безопасности низковольтного оборудования»

ТР ТС 020/2011 «Электромагнитная совместимость технических средств»

Заявитель:

Общество с ограниченной ответственностью «Компания БИС».

119180, г. Москва, ул. Б. Полянка, д. 2, стр. 2, пом./комн. 1/8, РФ.

«Компанија BIS» LLC 119180, Moscow, B. Polyanka str., 2, bld. 2, R. 1/8, Russian Federation.

Изготовитель:

Noon Appliance CO., Ltd

Floors 1-4., Building A, NO.8 Zhiye Road, Beijiao, Shunde, Foshan, China.

Ноон Аппляянс КО., Лтд

Этаж 1-4., здание А, NO. 8 Жиые Рoad, Бейджао, Шунде, Фошань, Китай.



FUNAI

Future and air

ГАРАНТИЙНЫЕ ОБЯЗАТЕЛЬСТВА

Модель	Серийный номер
Дата изготовления	Срок гарантии
Дата продажи*	Дата монтажа**
Покупатель	
Продавец	
Организация, осуществившая монтаж оборудования	

* дата подписания товарно-транспортной накладной

** дата подписания Акта приемки оборудования в эксплуатацию

ГАРАНТИЙНЫЕ ОБЯЗАТЕЛЬСТВА

Уважаемый Покупатель!

Благодарим вас за то, что вы отдали предпочтение оборудованию FUNAI. Вы сделали правильный выбор в пользу качественной техники.

Просим вас внимательно изучить условия гарантии, руководство по эксплуатации и обеспечить своевременное регламентное обслуживание в соответствии указанными документами.

Данный документ не ограничивает определенные законом права Покупателей, но дополняет и уточняет оговоренные законом положения.

1. Изложенные в данном гарантийном талоне условия и правила являются добровольными односторонними обязательствами Продавца перед Покупателем и регулируют порядок их взаимоотношений в связи с предоставляемой гарантией качества.
2. Срок действия настоящей гарантии — 12 месяцев. Гарантийный срок исчисляется с момента монтажа, если таковой производился Продавцом, в ином случае с момента подписания товарно-транспортной накладной.

В связи с тем, что оборудование FUNAI является технически сложным продуктом, Гарантийные обязательства распространяются только на виды поломок, вызванные доказанным заводским браком производителя. Все остальные виды поломок должны устраняться силами и за счет Продавца/Покупателя.

3. Обязательные условия осуществления гарантийного обслуживания:

- 3.1. Гарантия действует только в случае, если гарантийный талон заполнен организацией-продавцом, организацией, установившей изделие и Покупателем с обязательным указанием следующих данных:

- Наименование модели, серийный номер изделия;
- Дата продажи, наименование, адрес, подпись и печать (при наличии) организации-продавца;
- ФИО покупателя или наименование организации-покупателя, адрес, подпись и печать (при наличии) организации-покупателя;
- Дата монтажа, наименование, адрес, подпись и печать (при наличии) организации, установившей изделие;

- 3.2. Оборудование в целом и все составляющие его части используются строго по его целевому назначению с соблюдением Пользователем (Покупателем, Заказчиком) эксплуатационных режимов и параметров, установленных в технической документации на Оборудование в целом и составляющие его узлы, части и агрегаты (технические паспорта, инструкции по эксплуатации и прочее).

- 3.3. Не допускается несанкционированное Продавцом или уполномоченной им организацией, осуществляющей гарантийный ремонт, вмешательство Покупателя во внутреннее устройство узлов, механизмов и агрегатов Оборудования, требующих особо точной настройки.

- 3.4. Не допускается несанкционированное Поставщиком или производителем изменение изделия, в том числе с целью усовершенствования и расширения области его применения;

4. В случае поломки Оборудования в течение гарантийного периода необходимо обращаться к Продавцу, реквизиты которого указаны на первой странице данного гарантийного талона.

5. Гарантия не распространяется:

- на составляющие части Оборудования, подверженные естественному износу в процессе нормальной эксплуатации Оборудования;
- на расходные материалы и составляющие части Оборудования, выход из строя и/или плановая замена которых в гарантийный период обусловлены самой необходимостью их применения.

К ним, в частности (но не исключительно), относятся (в зависимости от типа оборудования):

- фильтры различные (воздушные, водяные, фреоновые и т.п.);
- паровые цилиндры (разборные и сборные);
- ремни и прочие приводы;
- масла и смазочные материалы различные;
- адсорбенты, стабилизаторы, порошки и прочие наполнители;
- лампы и лампочки различные;
- предохранители и реле различные;
- детали отделки и корпуса.

ГАРАНТИЙНЫЕ ОБЯЗАТЕЛЬСТВА

6. Ответственность Продавца за недостатки в Оборудовании и гарантийные обязательства Продавца прекращаются в случае поломки (отказа в работе, выхода из строя) Оборудования, произошедших вследствие:
- 6.1. Повреждения (полного или частичного разрушения, приведения в негодность, коррозии, иного физического, химического или естественного воздействия) Оборудования Покупателем, его сотрудниками и/или любыми третьими лицами (в том числе перевозчиками), допущенными Покупателем к Оборудованию.
 - 6.2. Повреждения Оборудования в результате воздействия обстоятельств непреодолимой силы, к которым в том числе, относятся: затопление, наводнение, возгорание, пожар, поражение молнией, прочие высокотемпературные воздействия естественного происхождения, иные экстремальные природные явления и стихийные бедствия, столкновение, авария, катастрофа и другие аномалии техногенного характера, боевые или военные действия и прочие обстоятельства чрезвычайного характера.
 - 6.3. Монтажа, демонтажа, ремонта или обслуживания Оборудования необученным персоналом.
 - 6.4. Несоблюдения Покупателем или другими лицами, имевшими доступ к Оборудованию, требований по его эксплуатации и обслуживанию, установленных Продавцом и/или производителем.
 - 6.5. Временного прекращения (отключения) на месте установки Оборудования электропитания, теплоснабжения и иного ресурсообеспечения, без подачи которого Оборудование не может нормально функционировать.
 - 6.6. Механического, термического, химического и любого другого экстремального внешнего воздействия на Оборудование или на составляющие его части.
 7. Условия и порядок гарантийного обслуживания Оборудования, установленного силами Поставщика или уполномоченной им организации:
 - 7.1. В случае поломки (отказа в работе, выхода из строя) Оборудования в гарантийный период Пользователь должен уведомить Продавца в письменной форме в течение 5 (пяти) рабочих дней с момента обнаружения неисправности. При этом необходимо указать дату покупки, модель и серийный номер Оборудования.
 - 7.2. Продавец вправе отказать Покупателю в проведении гарантийного ремонта, если им будет установлено любое из обстоятельств, исключающих гарантийное обслуживание, указанных в пункте 3. В этом случае заявка Пользователя на проведение гарантийного ремонта не подлежит исполнению и аннулируется, а Покупатель обязан возместить Продавцу расходы по выполнению работы. При наличии у Поставщика организационно-технических возможностей и средств он может по дополнительному письменному соглашению с Пользователем произвести платный ремонт Оборудования с его последующей приёмкой на платное сервисное техническое обслуживание.
 8. После выполнения гарантийного ремонта представитель Поставщика, ответственный за гарантийное обслуживание, составляет Акт о гарантийном ремонте (в двух экземплярах), один из которых передаёт Пользователю, а второй остается у Поставщика. В Акте указываются:
 - № и дата, указанные на лицевой стороне настоящего Гарантийного талона;
 - наименование и заводской номер вышедшего из строя Оборудования;
 - дата и общий характер поломки Оборудования в соответствии с Актом технического осмотра;
 - дата начала и окончания выполнения гарантийного ремонта;
 - кратко: содержание ремонтных работ, в том числе какие неисправности устранены в процессе ремонта и какие составляющие части Оборудования отремонтированы и/или заменены;
 - ФИО представителя (сотрудника Поставщика или сервисной организации), выполнявшего гарантийный ремонт, и его личная подпись;
 - ФИО представителя Покупателя, ответственного за эксплуатацию Оборудования, и его личная подпись;
 - должность и ФИО уполномоченного представителя Покупателя подписавшего Заявку на проведение гарантийного ремонта, его подпись и печать.

В тексте и цифровых обозначениях руководства могут быть допущены опечатки.

В целях улучшения качества продукции производитель оставляет за собой право изменять комплектующие части изделия для разных партий поставок, цветовую гамму и внешний вид прибора без предварительного уведомления, что не нарушает принятые на территории страны производства, транзита, реализации стандарты качества и нормы законодательства. Индикаторы на увлажнитель воздуха могут не совпадать с графическим изображением, данным в руководстве по эксплуатации, это зависит от серии выпуска прибора.