

## DVA-A

**Диффузоры универсальные  
приточно-вытяжные.**

*Серия вентиляционных приточно-вытяжных диффузоров нового поколения для применения в жилых, офисных и административных помеще-*

Представлено два типовых размера: 100, 125.

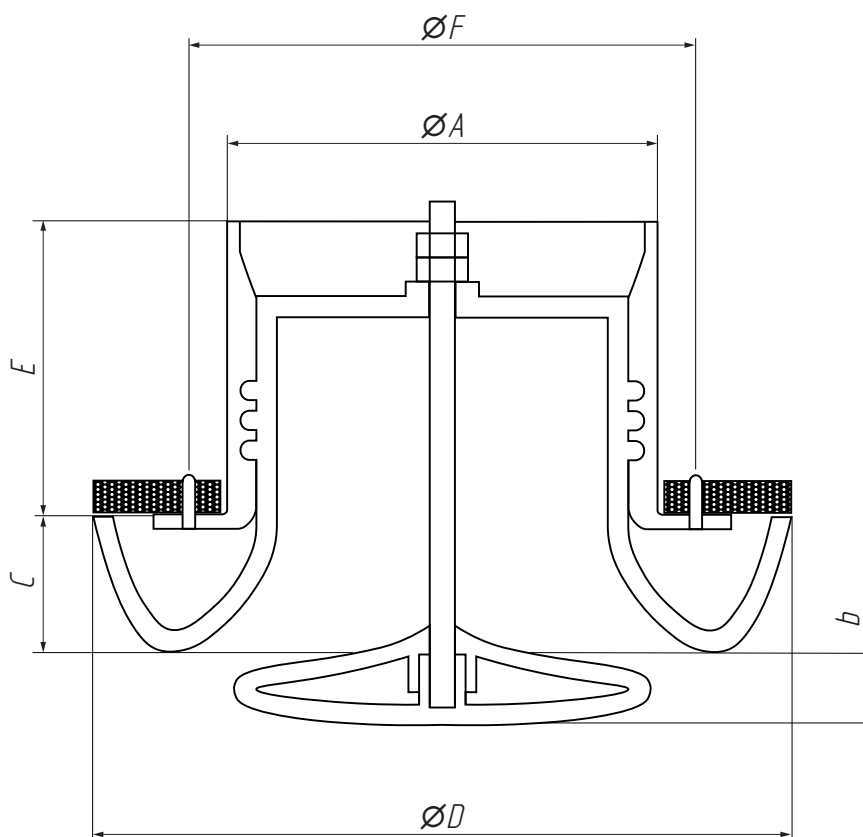


## Особенности и характеристики

### Конструкция

Приточно-вытяжные диффузоры DVA-A выполнены из ABS-пластика. Регулировочный диск круглого сечения, благодаря своей форме, обеспечивает оптимальные аэродинамические характеристики при минимальном уровне шума. Корпус и регулировочный диск обеспечивают хорошую герметизацию. Монтажное кольцо изготовлено из ABS-пластика.

### Размеры и вес

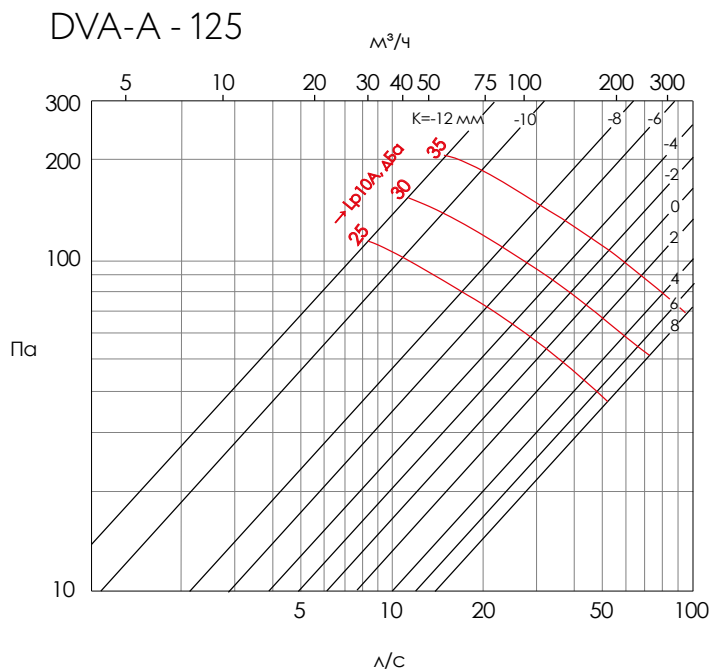
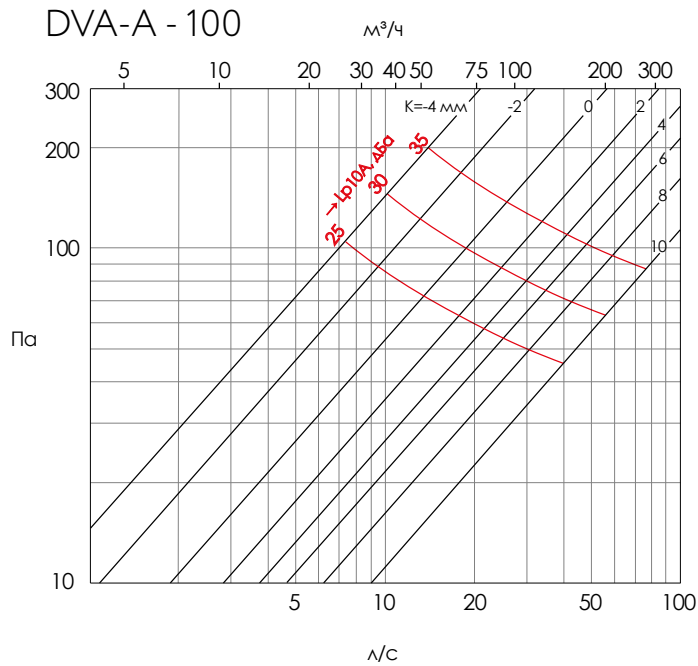


Модель	Артикул	ØF	ØA	E	C	ØD	b	Вес, кг
DVA-A 100	135767	115	95	55	15	145	17	0,16
DVA-A 125	135768	140	120	55	15	168	20	0,2

Все размеры указаны в мм.

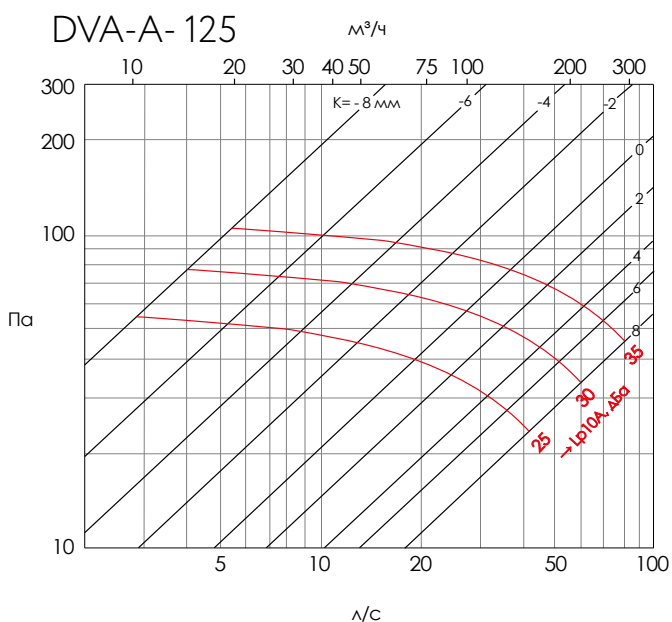
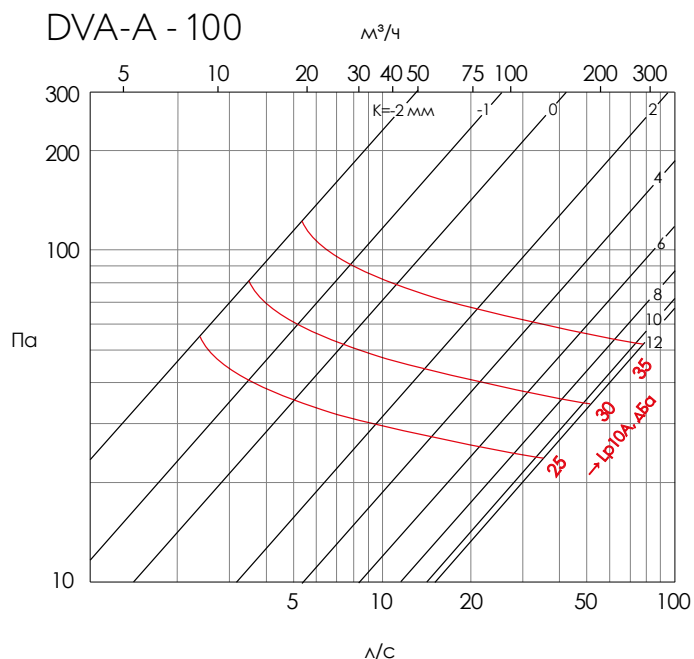
## Аэродинамические характеристики

### Аэродинамические характеристики при использовании в вытяжных системах



$L_{p10A}$  -уровень звукового давления с шумоподавлением 4дБ в помещении (10 м<sup>2</sup>), дБа.

## Аэродинамические характеристики при использовании в приточных системах



Lp10A -уровень звукового давления с шумоподавлением 4дБ в помещении (10 м²), дБа.

## Регулировка и измерение

Регулировка воздушного потока достигается поворотом регулировочного диска вокруг своей оси для установки степени открытия K (мм). Измерение расхода воздуха производится путем замера разности давлений с помощью отдельного анемометра.

