



Пусковой конденсатор
устанавливается на расстоянии
от корпуса вентилятора

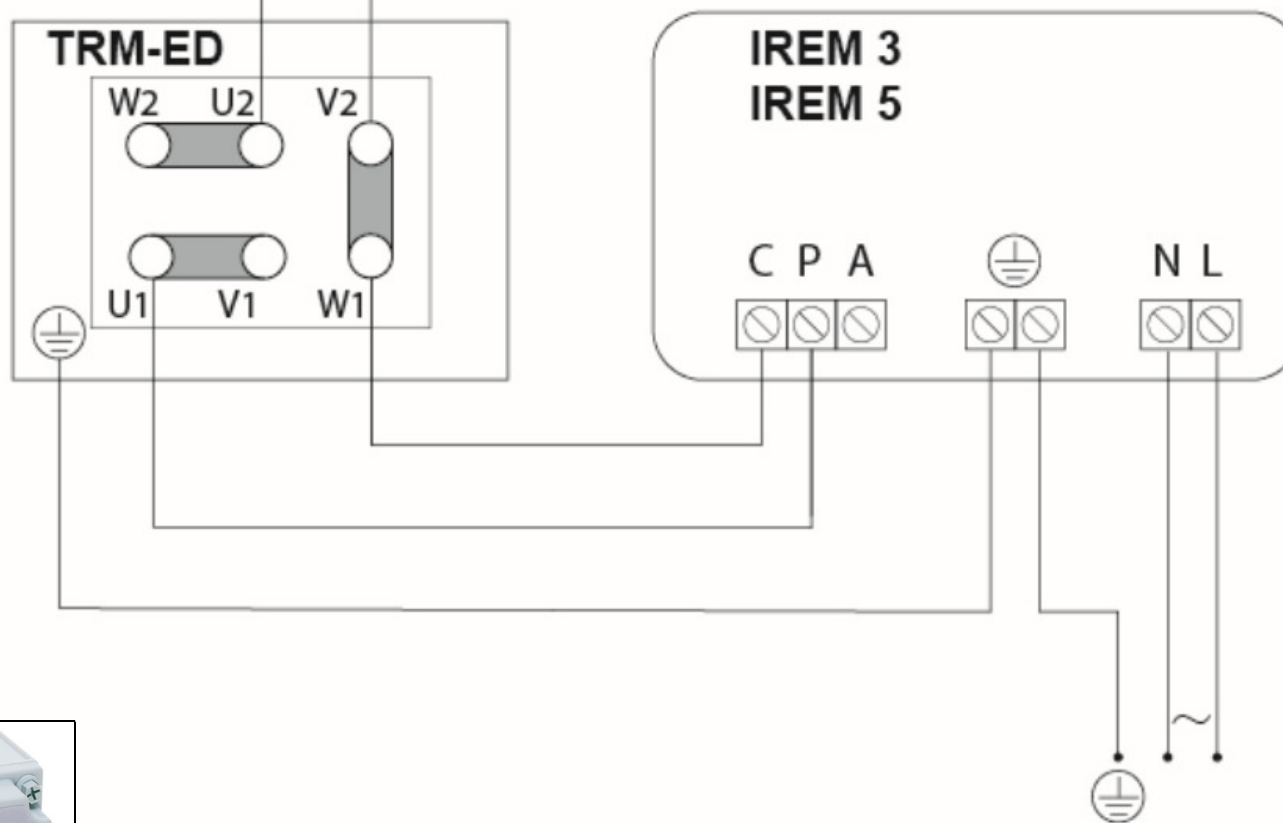


Схема подключения вентиляторов VORTICE TRM 30 ED 4P (15046) -
TRM 50 ED 4P (15048) с регуляторами IREM 3 (12931) - IREM 5 (12932)

www.mypassage.ru

order@mypassage.ru

+7 (499) 707-88-11

ПЕРВЫЙ ПАССАЖ ООО

06.09.2017