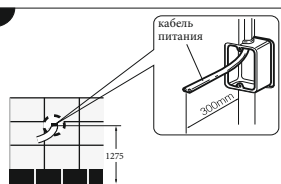


Монтаж

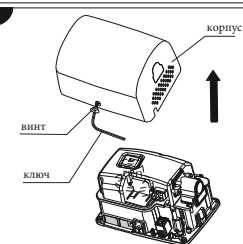
подключение питания

- при подключении сушилки без распределительной коробки, установите стандартную розетку на расстоянии 20-25 см от правой стороны сушилки.
- при необходимости прямого подключения установите распределительную коробку.



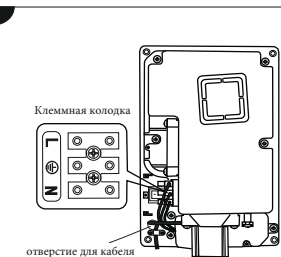
Снимаем корпус:

- выкрутить два винта по бокам корпуса, используя шестигранный ключ
- снять корпус, потянув его вверх
- будьте аккуратны, корпус металлический



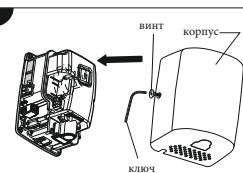
Подключение

- Изделие должно быть закреплено на стене шурупами. Изделие оборудовано шнуром питания. В случае прямого подключения к кабелю, шнур питания должен быть удален. При помощи отвертки ослабьте винты на клеммной колодке и вытяните шнур питания.
- Подключение кабеля. Провод фазы подключить к клемме L, нулевой провод к клемме N. Заземление к клемме PE значком



Устанавливаем корпус:

- установите на место корпус и затяните ключом винты



Гарантийный талон

Марка прибора _____

Дата продажи _____

_____ Подпись
продавца _____

Претензий к внешнему виду прибора не имею.

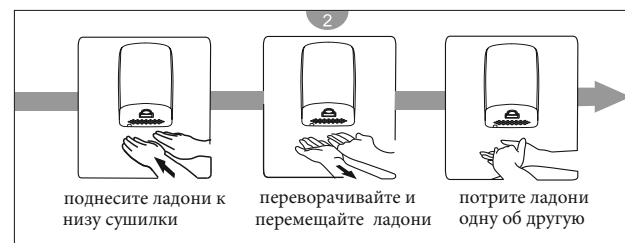
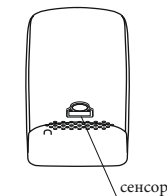
С условиями гарантии ознакомлен.

Покупатель _____

Срок гарантии 12 месяцев.

Обслуживание и использование

- 1 Пожалуйста, отключите питание перед обслуживанием сушилки. Чистить сушилку следует с использованием мягких моющих средств. Не используйте агрессивные и абразивные вещества.
- 2 При чистке изделия предотвратите попадание капель воды в сушилку, чтобы избежать поражения электрическим током или короткого замыкания. 3 При длительном неиспользовании сушилки отключите ее от сети питания.
- 4 Не ремонтируйте сушилку самостоятельно, обращайтесь в сервисный центр.



Комплектность

Сушилка	1	Инструкция	1
2*25 мм шурупа	4	Шестигранный ключ	1
5 мм дюбели	4		

Сушилка для рук KSITEX UV 1150

с функцией обеззараживания
воздуха ультрафиолетом

AC - матовая
ACN - блестящая



Характеристики

Напряжение	AC220-240V~	Двигатель	Щетками
Сеть	Однофазная	Сенсорное расстояние	15-20cm
Мощность	1150 W	Класс защиты	IPX1
Скорость потока	60m/s	Размер	260x180x152mm
Тэн	650 W	Вес	3.0kg



ВНИМАНИЕ

Следуйте рекомендациям данной инструкции чтобы избежать травм и повреждения изделия



Будьте внимательны при обращении с изделием



Не допускайте попадания влаги в изделие, это может привести к короткому замыканию



Не используйте во влажной среде, например, рядом с ванной, где на изделие может попасть вода и в местах, где может образоваться конденсат. В противном случае, это может привести к поражению электрическим током и неисправности изделия



Не изменяйте конструкцию и не разбирайте изделие самостоятельно. В противном случае это может привести к пожару, поражению электрическим током или травме.



Требования к электрической сети
Отклонение от номинального напряжения должно быть не более 10%. В противном случае это может привести к пожару, поражению электрическим током или травме.
Воздушный фильтр должен быть установлен.

Если устройство работает некорректно, отключите его от питания и обратитесь в сервисный центр.

Устройство должно быть надежно заземлено.

Для дополнительной защиты должно быть использовано УЗО



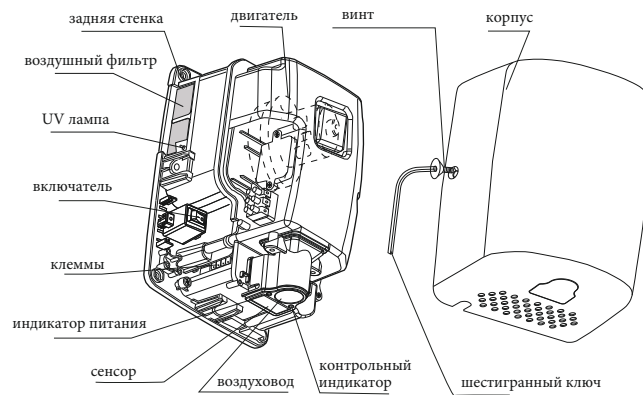
• Охрана Окружающей Среды

Отходы электротехнической продукции не следует выбрасывать вместе с бытовыми отходами. Просьба отправить на вторичную переработку.

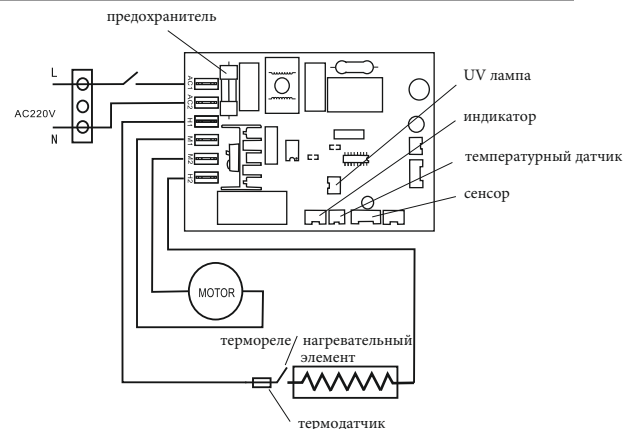
Преимущества

- В сушилке установлены специальные ультрафиолетовые лампы для обеззараживания продуваемого воздуха
- Отсутствие необходимости касания сушилки руками обеспечивает полную гигиену
- Нет необходимости в бумажных полотенцах, простота обслуживания
- Корпус из нержавеющей стали, прочный и красивый
- Авто-стоп, встроенный Таймер остановит устройство после 40 секунд работы.
- Устройство оборудовано автоматической системой нагревания. Когда температура окружающей среды низкая, автоматически включается нагрев воздуха, когда температура высокая, система нагрева воздуха автоматически отключается.

Составные части



Электрическая схема



Установка

■ Не устанавливайте в следующих местах (в противном случае это может привести к неисправности):

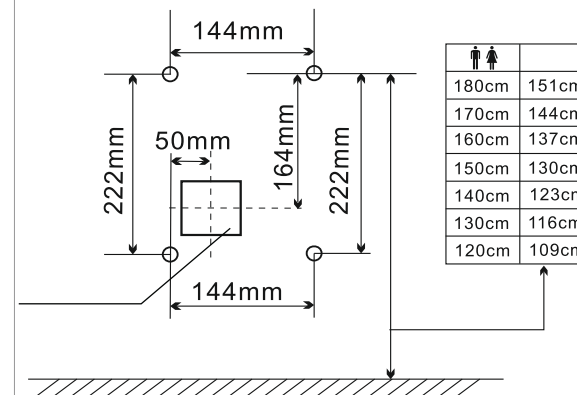
- В местах с температурой ниже 10°C или выше 40°C
- В месте, где возможно попадание водяных брызг
- В месте под прямыми солнечными лучами
- В месте, где возможна конденсация

■ Место установки

• На следующем рисунке показано рекомендуемое расположение. (Расстояние между сушилкой и поверхностью должно быть не менее 400mm.)

• Пожалуйста, избегайте мест, в которых изделие будет мешать проходу или будет соприкасаться с дверьми.

• Пожалуйста, выберите ровную стену для того чтобы установить это изделие.



Сечение кабеля должно быть не менее 1-1,5 мм²