



CA V0 Vortice технические характеристики



Дизайнеры: Ф. Трабукко - М. Вечи

CA V0

Центробежные канальные вентиляторы в пластиковом корпусе с воздушным потоком повышенной мощности

ОПИСАНИЕ

Оборудование данной серии предназначено для продолжительного и интенсивного использования в помещениях различного назначения и объема, в том числе в промышленных: на кухнях ресторанов, в офисах, магазинах, прачечных, в лабораториях, в заводских цехах на вредных производствах и т.д.

- В данной серии представлены **7 моделей**, диаметром от 100 до 315 мм.
- Корпус и рабочее колесо вентилятора выполнены из негорючего полипропилена V0.
- Лопатки центробежного рабочего колеса загнуты назад.
- Все модели центробежных канальных вентиляторов данной серии оснащены **трехскоростными двигателями**.
- Срок службы вентиляторов более 30000 часов, в том числе при непрерывной работе.
- Модели данной серии отличаются пониженными шумовыми характеристиками.
- Вентиляторы комплектуются монтажными кронштейнами.
- Диапазон рабочих температур от - 25°C до + 50°C.
- Класс защиты моделей серии CA V0 E – IP44.
- Класс защиты моделей серии CA V0 – IPX4.

Вентиляторы серии CA V0 E соответствуют требованию ErP Lot. 6 Reg. № 327/2011/UE.



LONG LIFE 30.000 h

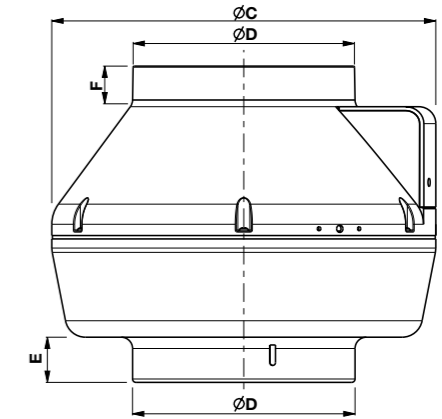
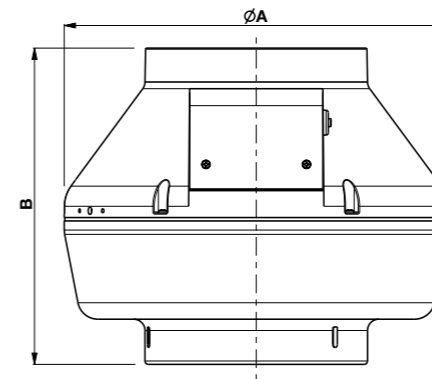


ТЕХНИЧЕСКИЕ ХАРАКТЕРИСТИКИ

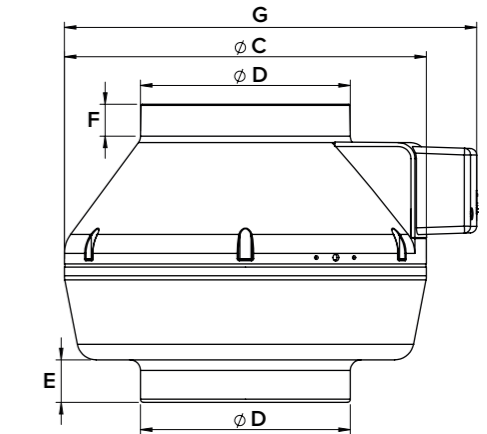
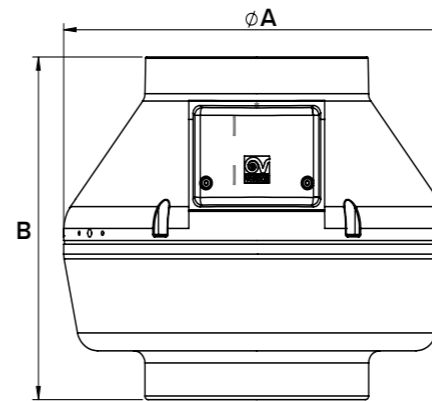
Модель	Код	Мощность, Вт мин./ср./макс.	Ток, А мин./ср./макс.	об./мин. мин./ср./макс.	Макс. расход воздуха		Макс. давление		Звуковое давление, дБа на раст.3м мин./ср./макс.	Макс. темп., °C	Вес, кг
					м³/ч мин./ср./макс.	л/с мин./ср./макс.	мм вод.ст. мин./ср./макс.	Па мин./ср./макс.			
CA 100 V0 D	16008	14	0.14	1660	85	24	27	269	51	50	2.4
		27	0.19	-	156	43	36	360	-		
		50	0.22	2400	251	69.7	37	366	56 *		
CA 125 V0 D	16018	14	0.14	1480	107	29	19	195	45	50	2.3
		27	0.19	-	200	55	33	333	-		
		52	0.22	2400	300	83	34.7	340	56 *		
CA 150 V0 D	16028	14	0.14	1400	150	41	8.4	83	44	50	2.6
		27	0.19	-	275	76	24	241	-		
		52	0.22	2400	460	128	31.8	312	56 *		
CA 200 V0 Q	16035	35	0.35	-	310	87	22	215	-	50	3.1
		48	0.40	-	415	115	35	351	-		
		104	0.45	2355	805	224	44.7	438	59 *		
CA 200 V0 E	16038	39	0.35	1320	387.1	107.5	24.6	241.2	-	50	4.0
		58	0.40	2015	605	-	39.2	392	-		
		90	0.40	2611	775	215.3	42.2	413.9	50.3 **		
CA 250 V0 E	16039	45	0.37	1600	525	145.8	22.2	218	-	50	4.3
		62	0.39	2190	730	202	35	344	-		
		90	0.40	2610	855	237.5	38.1	373.3	49.9 **		
CA 315 V0 E	16041	48	0.48	1280	527	146.3	27.5	270	-	55	6.5
		80	0.57	1970	825	229	50	488	-		
		120	0.54	2640	1100	305.5	56.6	554.7	54 **		

РАЗМЕРЫ

Тип А



Тип В



Модель	Ø A	B	Ø C	Ø D	E	F
CA 100 V0 D (Тип А)	250	250	250	97	30	-
CA 125 V0 D (Тип А)				122		-
CA 150 V0 D (Тип А)				147/157		-
CA 200 V0 Q (Тип В)	340	280	340	197	40	390
CA 200 V0 E (Тип В)						390
CA 250 V0 E (Тип В)						390
CA 250 V0 E (Тип В)	400	340	400	312	75	40
CA 315 V0 E (Тип В)						438

Все размеры указаны в мм.

Электропитание для всех моделей AC 220 В 50 Гц

* Измерения звуковых характеристик были выполнены на расстоянии 3 м от выходного сопла вентилятора, в свободном воздушном потоке.

Испытания проводились в соответствии с международными стандартами EN ISO 3741:2009.

**Измерения звуковых характеристик были выполнены на расстоянии 3 м от выходного сопла вентилятора, в свободном воздушном потоке.

Испытания проводились в соответствии с международными стандартами EN ISO 9614.

АКССУАРЫ

Модель	Описание	Код	Применение		
	C 1.5	Главный регулятор скорости вентилятора 1.5 А	для всех моделей		
	C 2.5	Главный регулятор скорости вентилятора 2.5 А			
	SCNRB	Встраиваемый регулятор скорости вентилятора			
	TRIO	3-х позиционный переключатель скорости	для всех моделей		
	KIT SCB	Встраиваемый адаптер регулятора скорости	для C 1.5 и C 2.5		
	IREM D	Электронный регулятор скорости	для всех моделей		
	C TEMP	Термостат	для всех моделей		
	C SMOKE	Датчик задымленности воздуха			
	C HCS	Регулятор влажности			
	C PIR	Датчик движения с ИК-сенсором			
	C TIMER	Таймер с задержкой выключения			
	CA-MU	Кронштейны из оцинкованного листового металла	для всех моделей		
	CA-G	Защитная решетка	Ø 100	22750	16008
			Ø 125	22755	16018
			Ø 150	22760	16028
			Ø 200	22765	16035 - 16038
			Ø 250	22770	16039
			Ø 315	22775	16041

Описание и размеры аксессуаров на стр. 90

КРИВЫЕ ПРОИЗВОДИТЕЛЬНОСТИ

