

## ПАСПОРТ ИЗДЕЛИЯ

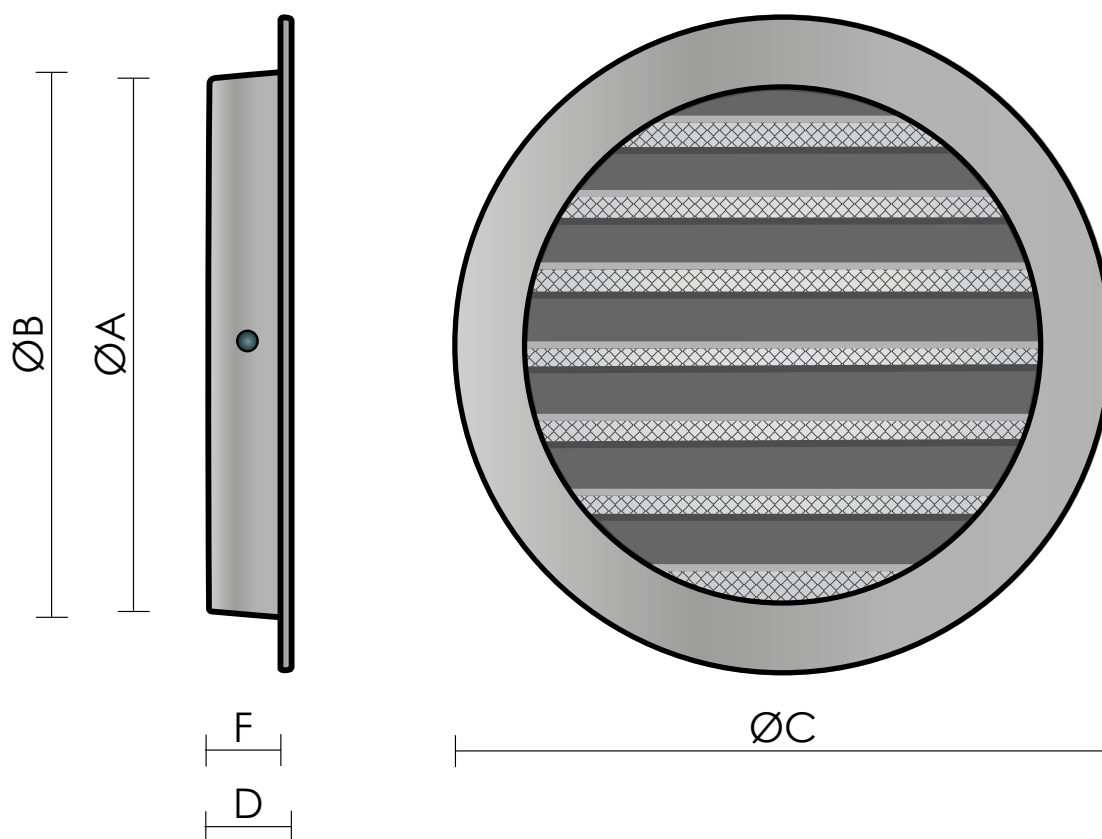
USAV - 100 мм (арт. 135261); USAV - 125 мм (арт. 103150);  
 USAV - 150 мм (арт. 135262); USAV - 160 мм (арт. 135263).



### Краткое описание и назначение

Данная серия решеток разработана для защиты от попадания птиц, насекомых, тополиного пуха, листвы и т.д с улицы в помещение.

### Размеры и вес



Модель	A	B	C	D	F	Вес, кг
USAV 100	95	99	125	18,5	16,3	0,2
USAV 125	120	125	150	20	17	0,2
USAV 150	143	148	172	18	15	0,3
USAV 160	158	153	182	17,5	14,8	0,3

Все размеры указаны в мм.

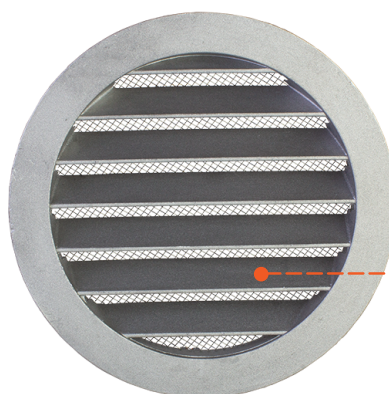
## Конструкция

Через наружные решетки осуществляется приток и вытяжка воздуха. Наружная решетка также необходима для защиты от попадания птиц, насекомых, тополиного пуха, листвы и пр. с улицы, и предотвращает попадание осадков (дождя и снега) в помещение. На внутренней стороне решетки расположена антимоскитная сетка, на наружной наклонные ламели для защиты воздуховода от попадания атмосферных осадков.

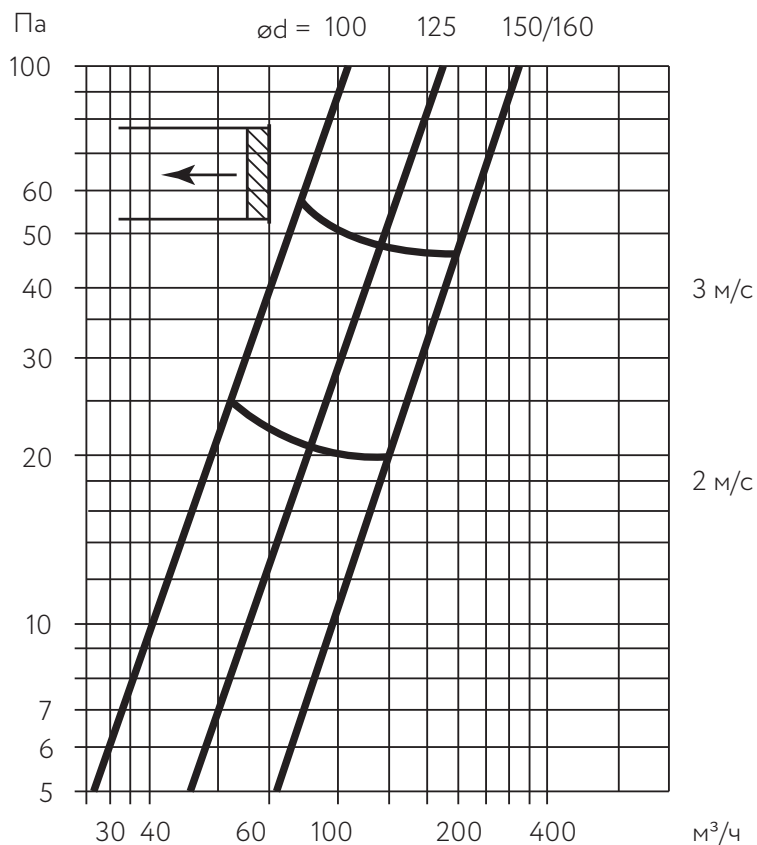
Антимоскитная  
сетка



Наклонные  
ламели



## Диаграмма подбора



## Контакты

---

ИМПОРТЁР/ПРОИЗВОДИТЕЛЬ/ОРГАНИЗАЦИЯ ПРИНИМАЮЩАЯ ПРЕТЕНЗИИ

ООО «ПЕРВЫЙ ПАССАЖ»

ОГРН 1127747024789

г. Москва, ул. Складочная, дом 1, строение 1

тел.: +7 (499) 707-88-11

e-mail: [order@mypassage.ru](mailto:order@mypassage.ru)

URL: [www.mypassage.ru](http://www.mypassage.ru)

