

ПАСПОРТ ИЗДЕЛИЯ

ARIUS DVA-A 100 (арт. 135767)

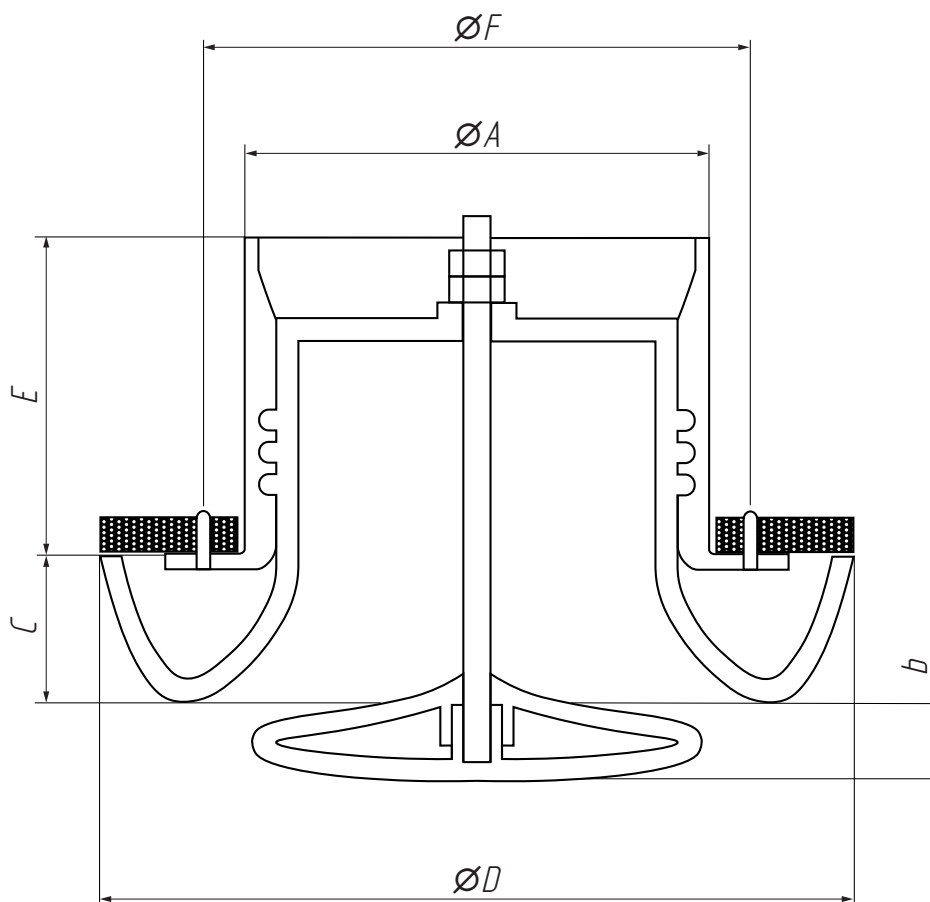
ARIUS DVA-A 125 (арт. 135768)



Краткое описание и назначение

Серия вентиляционных приточно-вытяжных диффузоров нового поколения для применения в жилых, офисных и административных помещениях.

Размеры и вес

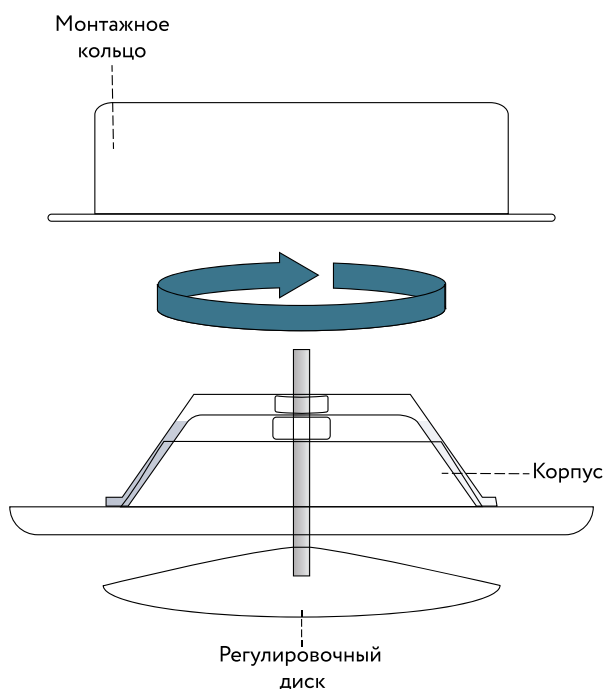


Модель	Артикул	ØF	ØA	E	C	ØD	b	Вес, кг
DVA-A 100	135767	115	95	55	15	145	17	0,16
DVA-A 125	135768	140	120	55	15	168	20	0,2

Все размеры указаны в мм.

Конструкция

Приточно-вытяжные диффузоры DVA-A выполнены из ABS-пластика. Регулировочный диск круглого сечения, благодаря своей форме, обеспечивает оптимальные аэродинамические характеристики при минимальном уровне шума. Корпус и регулировочный диск обеспечивают хорошую герметизацию. Монтажное кольцо изготовлено из ABS-пластика.

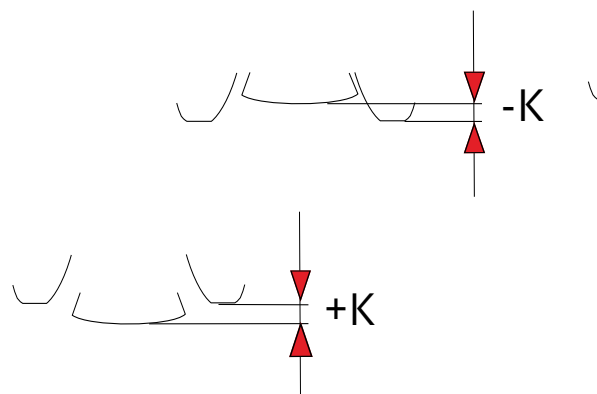


Комплектация

В комплект каждого товара входят диффузор и монтажное кольцо.

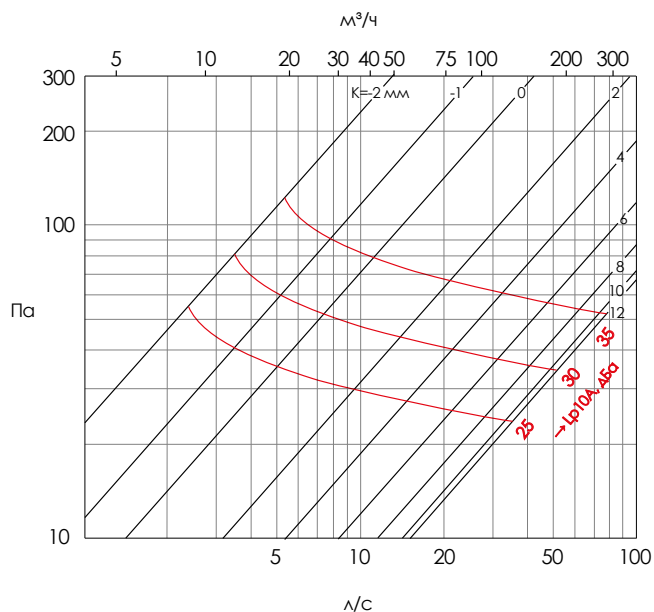
Регулировка и измерение

Регулировка воздушного потока достигается поворотом регулировочного диска вокруг своей оси для установки степени открытия K (мм). Измерение расхода воздуха производится путем замера разности давлений с помощью отдельного анемометра.



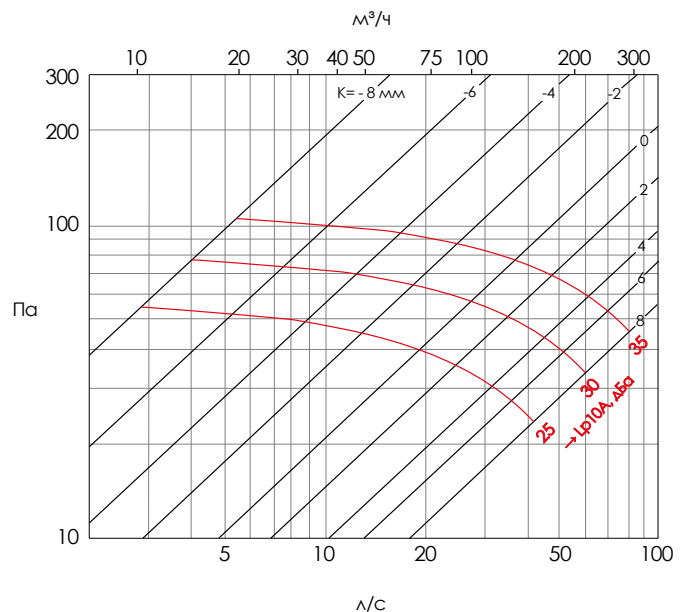
Аэродинамические характеристики

DVA-A - 100



Lp10A -уровень звукового давления с шумоподавлением 4дБ в помещении (10 м²), дБа.

DVA-A- 125



Контакты

ИМПОРТЁР/ПРОИЗВОДИТЕЛЬ/ОРГАНИЗАЦИЯ ПРИНИМАЮЩАЯ ПРЕТЕНЗИИ
 ООО «ПЕРВЫЙ ПАССАЖ»
 ОГРН 1127747024789
 г. Москва, ул. Складочная, дом 1, строение 18
 тел.: +7 (499) 707-88-11
 e-mail: order@mypassage.ru
 URL: www.mypassage.ru

