



Vegas White 105

Люстра-вентилятор **Vegas White 105** предназначена для бесшумного охлаждения воздуха в бытовом помещении любого назначения, а также для рекуперации тепла в зимний период. Подходит для качественного потолочного освещения.

Ключевые особенности:

- Бесшумная работа;
- Функция реверс;
- Двусторонние лопасти;
- Одна лампа E27;
- Три скорости вращения;
- Светильник работает независимо от двигателя.

Дополнительные возможности:

- Установка настенного переключателя скорости* или радио пульта*.
- Удлиняющая штанга* для высоких потолков.

* Приобретается отдельно!

Плафон из матового стекла, белый для одной лампы E27, 60 Вт



Четыре двусторонние лопасти, клеевый влагостойкий МДФ, клен/дуб.



Регулировка скоростей и включение света осуществляется через шнуры-переключатели.

Возможно приобрести отдельно в другом дизайне.

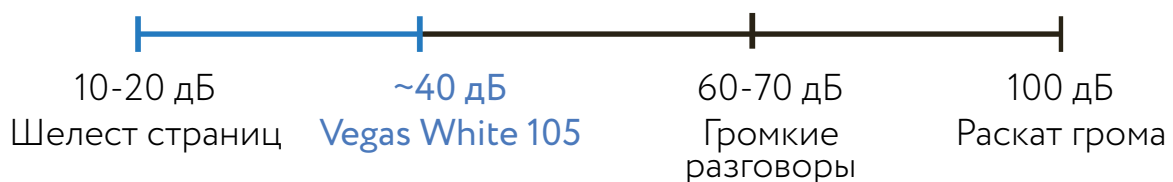


Конструкция

Лопasti изготовлены из клееного влагостойкого МДФ, разного цвета с каждой стороны, т.е. пользователь может выбирать цвет из двух возможных. Обратная сторона лопасти после установки будет направлена вверх к потолку, ее цвет не будет виден. Бесшумная работа вентилятора обеспечивает мягкий поток воздуха в рабочей зоне.

Уровень шума при работе вентилятора

При работе люстры вентилятора на максимальной скорости слышен исключительно тихий звук лопастей, рассекающих воздух.



Функция реверс

Охлаждающий эффект потолочных вентиляторов основан на природной функции человеческого организма - охлаждение за счёт рассеивания тепла во внешнюю среду. Потолочный вентилятор придаёт воздуху подвижность похожую на легкий ветер. Большинство вентиляторов работают двух режимах: зимнем и летнем. Функция «реверс» предназначена для изменения направления создаваемого лопастями воздушного потока.



Эксплуатация

Вентилятор рекомендуется включать и выключать при помощи внешнего бытового выключателя, не входящего в комплект поставки.

Встроенный светильник на 4 лампы может работать автономно при выключенном вентиляторе. Конструкцией предусмотрены шнуры-переключатели, один из которых позволяет включить или выключить светильники, другой - выбрать одну из трех возможных скоростей вращения лопастей вентилятора.

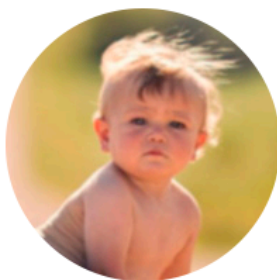
1. Третья скорость - потяните за шнур до характерного щелчка 1 раз.
2. Вторая скорость - потяните за шнур до характерного щелчка 2 раза.
3. Первая скорость - потяните за шнур до характерного щелчка 3 раза.
4. Выключить вентилятор - потяните за шнур до характерного щелчка 4 раза.

1 скорость



Легкий порыв
ветра

2 скорость



Средний порыв
ветра

3 скорость



Ощутимый
ветер

Вентилятор оснащен функцией «реверс», которая позволяет изменять направление вращения вентилятора и создаваемого им потока воздуха. Переключения режимов необходимо производить при полностью остановленном вентиляторе.

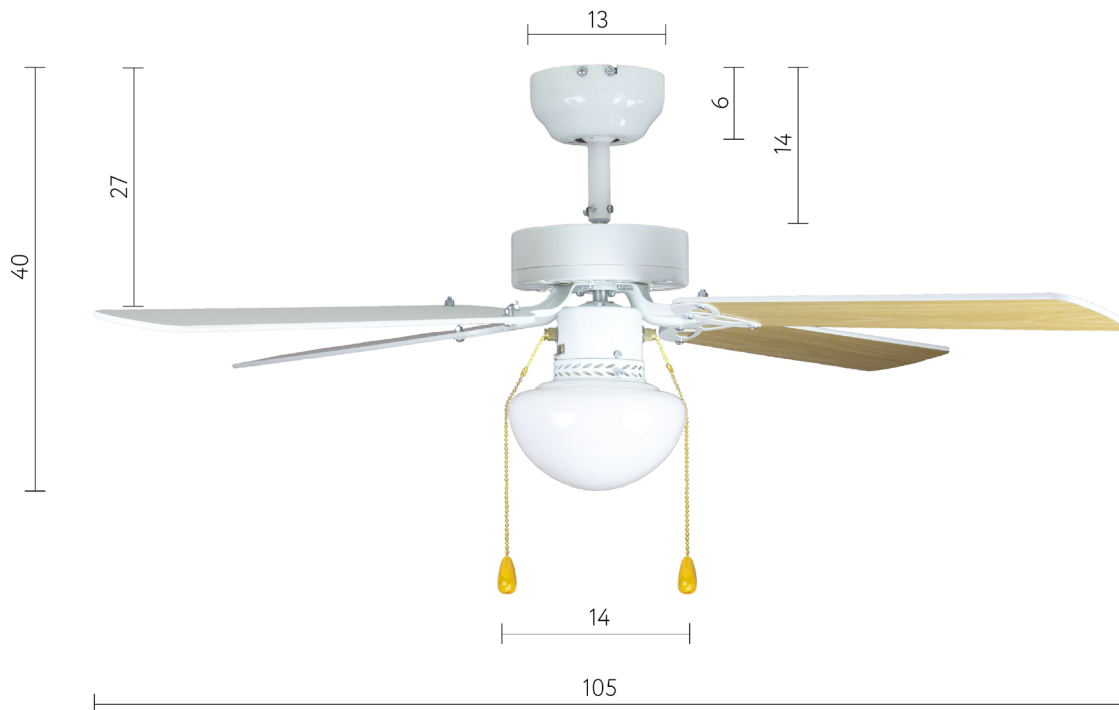
1. Для эксплуатации вентилятора в летний период переместите переключатель в нижнее положение.
2. Для эксплуатации вентилятора в зимний период переместите переключатель в верхнее положение.

Технические характеристики

Материал плафона	стекло	Кол-во плафонов, шт	1	Максимально потребляемая мощность, Вт	50
Цвет плафона	белый	Тип цоколя	E14	Производительность, м ³ /ч	10100
Материал корпуса	металл	Максимальная мощность лампы накаливания, Вт	60	Рабочее напряжение	220 В 50 Гц
Цвет корпуса	белый	Суммарная мощность лампы накаливания, Вт	60	Степень защиты, IP	20
Материал лопастей	МДФ	Максимальная мощность светодиодной лампы, Вт	8	Вес нетто, кг	3,7
Цвет лопастей	белый/дуб отбеленный/клен	Суммарная мощность светодиодной лампы, Вт	8	Габаритные размеры вентилятора, мм	1050x1050x420
Кол-во ламп, шт	1	Диаметр, см	105		
Кол-во скоростей	3	Кол-во лопастей	4		



Оборудование Торговой Марки DREAMFAN сертифицировано и полностью соответствует требованиям технических регламентов Евразийского Экономического Союза.



Все размеры указаны в см.