



ПАСПОРТ ИЗДЕЛИЯ

ARIUS QUIET 100 (арт. 135001)

ARIUS QUIET 125 (арт. 135002)

ARIUS QUIET 150 (арт. 135003)

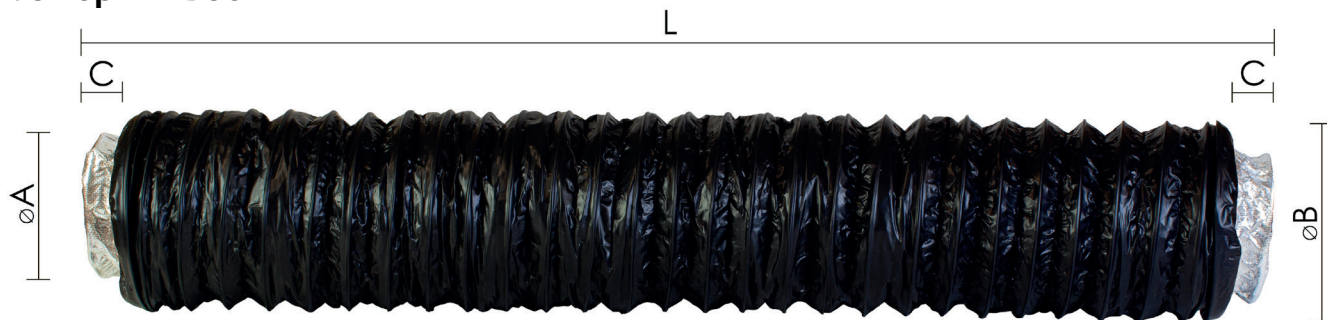


Краткое описание и назначение

Данная серия разработана для снижения уровня шума работающего оборудования в системах вентиляции и кондиционирования воздуха.



Размеры и вес



Модель	Артикул	ØA	ØB	C	L	Вес, кг
Quiet 100	135001	100	150	50	1250	0,53
Quiet 125	135002	125	175	50	1250	0,67
Quiet 150	135003	150	200	50	1250	0,78

Все размеры указаны в мм.

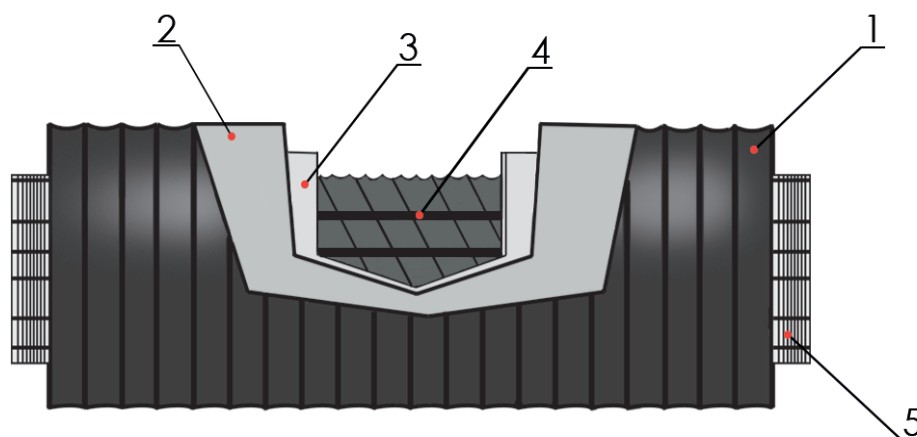
Акустические характеристики

Arius Quiet		Результаты акустических испытаний					
Диаметр, мм	Длина, м	Затухание акустических волн, Дб/средние частоты, Гц					
		125	250	500	1000	2000	4000
100	3	7	14	29	57	68	45
125	3	6	11	24	45	56	31
150	3	8	12	24	55	84	44

Конструкция

Гибкий шумоглушитель состоит из прочной внешней оболочки, выполненной из ПВХ (1), промежуточного слоя изолированного шумоподавляющего материала толщиной 25 мм (3) и внутреннего двойного перфорированного воздуховода, изготовленного из ламинированного алюминия (5). Между внешней оболочкой и слоем шумоподавляющего материала расположен промежуточный алюминиевый слой (2).

Внешняя ПВХ оболочка и внутренний перфорированный воздуховод армированы стальными проволочными спиралями (4) для сохранения формы.



1. Внешняя ПВХ оболочка
2. Алюминиевый слой
3. Слой шумоподавляющего материала
4. Стальные проволочные спирали
5. Алюминиевый внутренний двойной перфорированный слой

Технические характеристики

Диапазон рабочих температур от -30°C до $+150^{\circ}\text{C}$;

Рабочее давление до 2500 Па;

Максимальная рабочая скорость воздуха до 25 м/с;

Минимальный радиус изгиба : $0,6 \times \text{Ø} + 25$ мм;

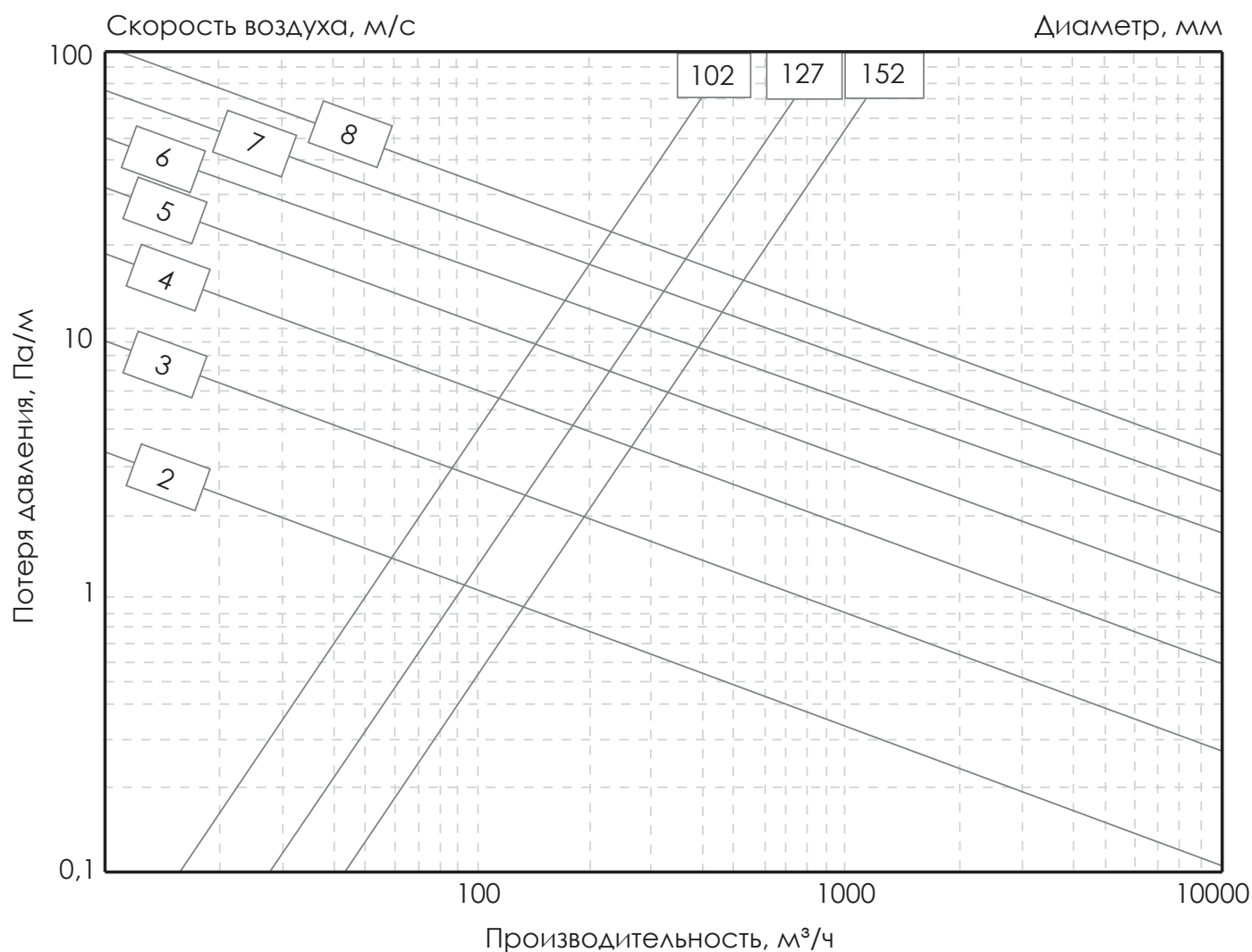
Толщина шумоподавляющего слоя 25 мм;

Плотность шумоподавляющего слоя 16 кг/м³.



Оборудование серии Quiet Торговой Марки ARIUS[®] сертифицировано и полностью соответствует требованиям технических регламентов Евразийского Экономического Союза.

Аэродинамические характеристики



Контакты

ИМПОРТЁР/ПРОИЗВОДИТЕЛЬ/ОРГАНИЗАЦИЯ ПРИНИМАЮЩАЯ ПРЕТЕНЗИИ
ООО «ПЕРВЫЙ ПАССАЖ»
ОГРН 1127747024789
г. Москва, ул. Складочная, дом 1, строение 1
тел.: +7 (499) 707-88-11
e-mail: order@mypassage.ru
URL: www.mypassage.ru

