



ПАСПОРТ ИЗДЕЛИЯ

ARIUS DVC 100 (арт. 135267)

ARIUS DVC 125 (арт. 135475)

ARIUS DVC 150 (арт. 135476)

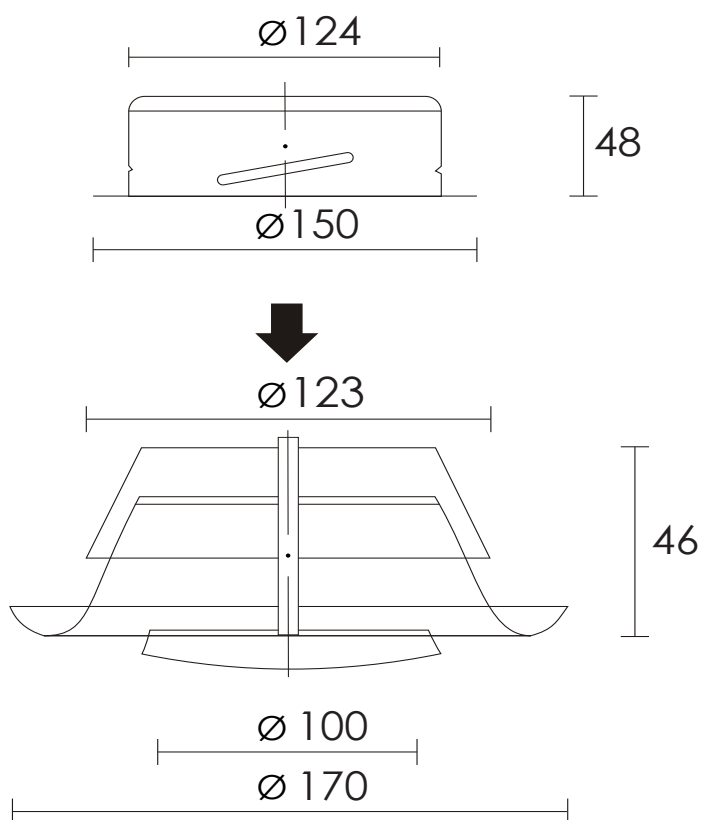


Краткое описание и назначение

Серия вентиляционных вытяжных диффузоров нового поколения для применения в жилых, офисных и административных помещениях.



Размеры и вес



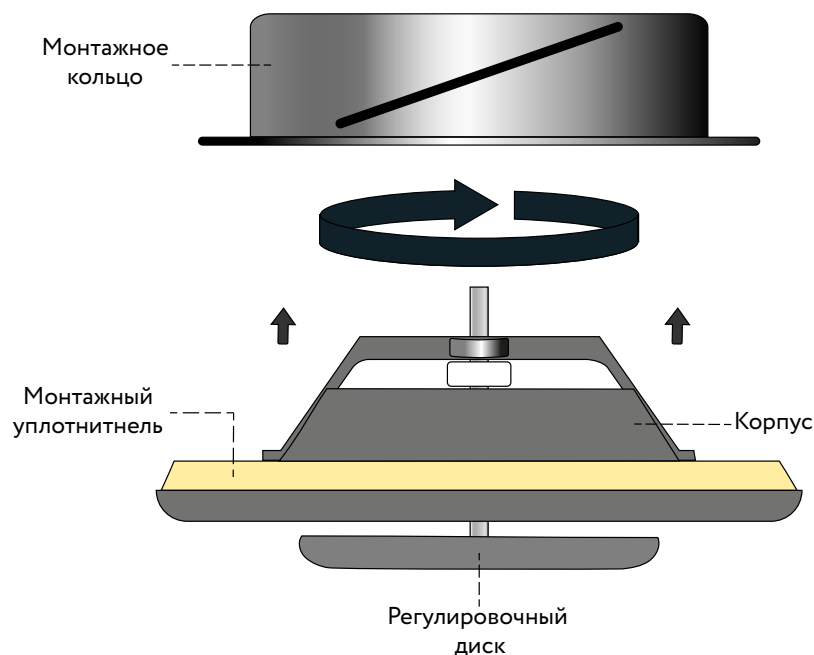
Модель	Артикул	ØA	ØB	C	ØD	H	ØE	ØF	M*	Вес, кг
DVC 100	135267	138	75	40	98	48	125	99	55	0,2
DVC 125	135475	170	100	46	123	48	150	124	55	0,3
DVC 150	135476	198	120	50	148	48	175	149	55	0,4

*-общая габаритная высота

Все размеры указаны в мм.

Конструкция

Вытяжные диффузоры DVC выполнены из стали с прочным порошковым покрытием. Стандартный цвет изделий – белый (RAL9016). Корпус в сочетании с монтажным уплотнителем и регулировочным диском обеспечивают хорошую герметизацию. Монтажный уплотнитель выполнен из ПВХ. Монтажное кольцо изготовлено из стального оцинкованного листа.

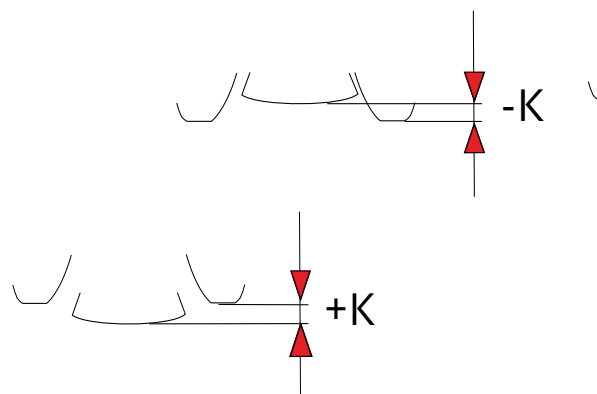


Комплектация

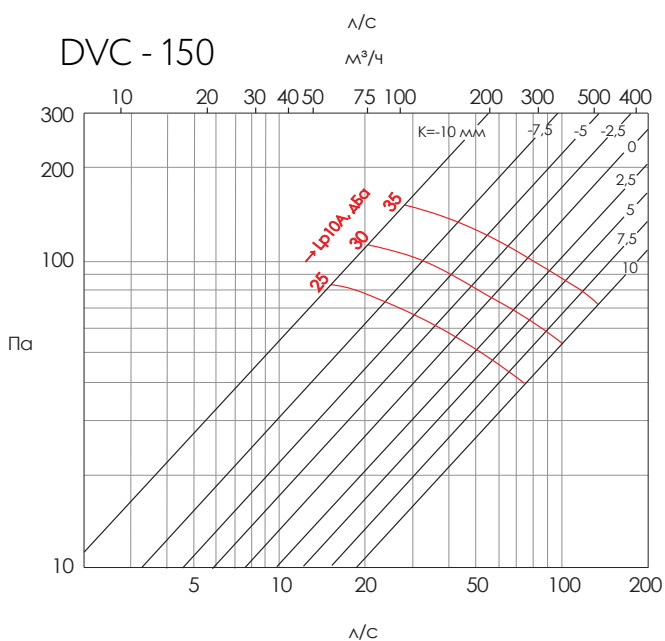
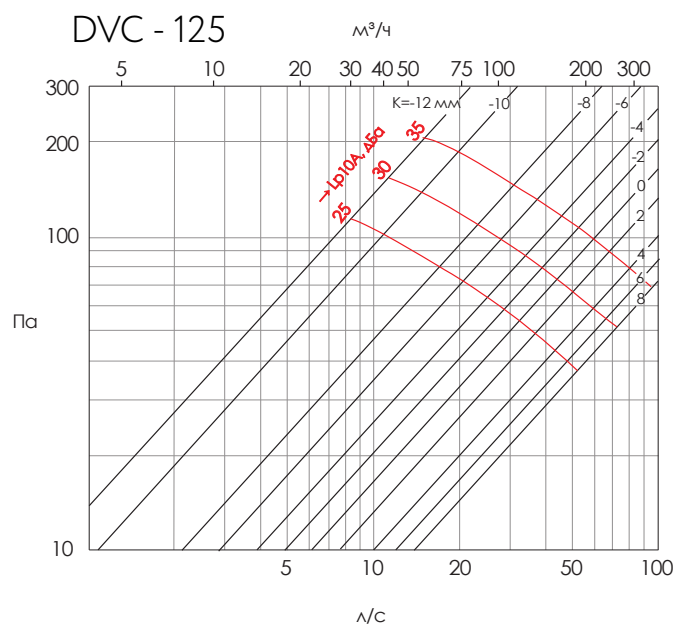
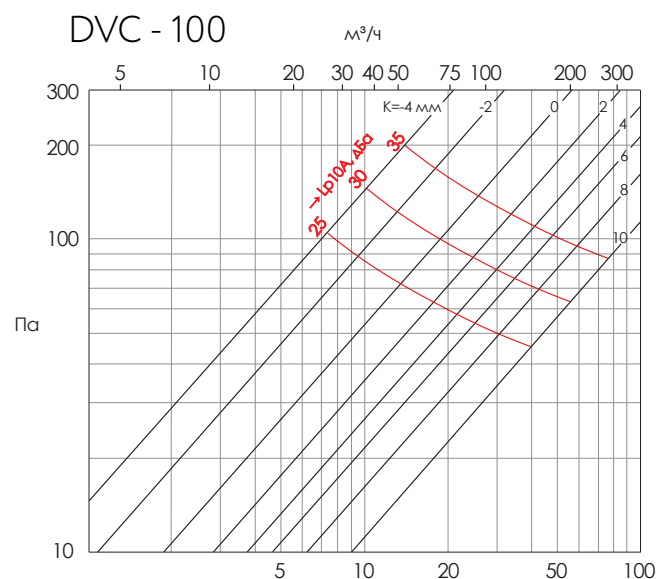
В комплект каждого товара входят диффузор и монтажное кольцо.

Регулировка и измерение

Регулировка воздушного потока достигается поворотом регулировочного диска вокруг своей оси для установки степени открытия K (мм). Измерение расхода воздуха производится путем замера разности давлений с помощью отдельного анемометра.



Аэродинамические характеристики



Lp10A -уровень звукового давления с шумоподавлением 4дБ в помещении (10 м²), дБа.

Контакты

ИМПОРТЁР/ПРОИЗВОДИТЕЛЬ/ОРГАНИЗАЦИЯ ПРИНИМАЮЩАЯ ПРЕТЕНЗИИ
 ООО «ПЕРВЫЙ ПАССАЖ»
 ОГРН 1127747024789
 г. Москва, ул. Складочная, дом 1, строение 1
 тел.: +7 (499) 707-88-11
 e-mail: order@mypassage.ru
 URL: www.mypassage.ru

