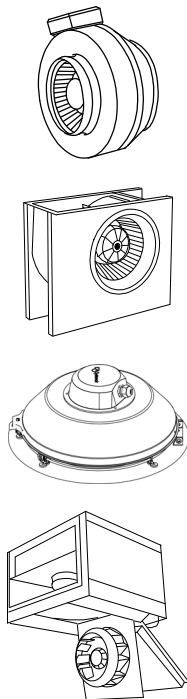
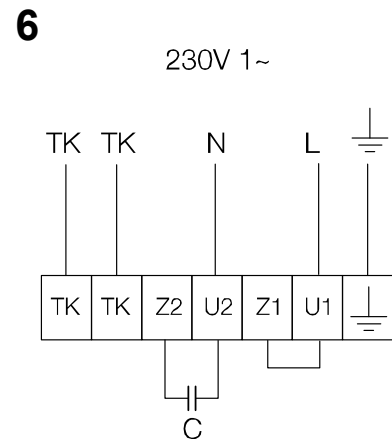
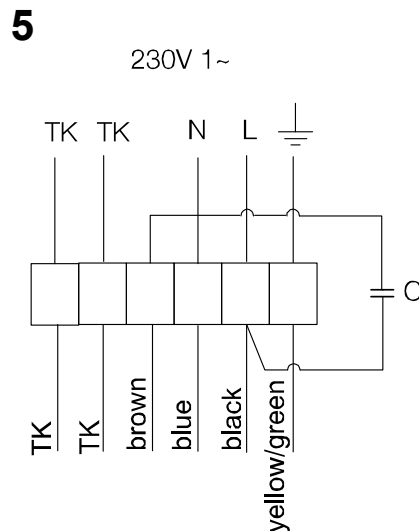
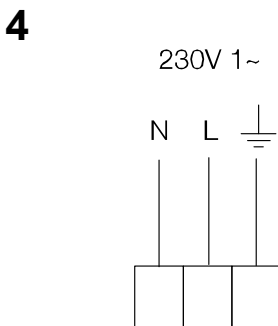
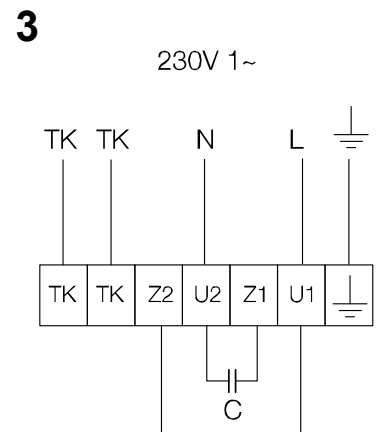
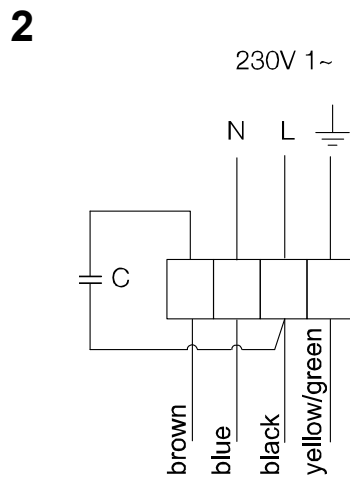
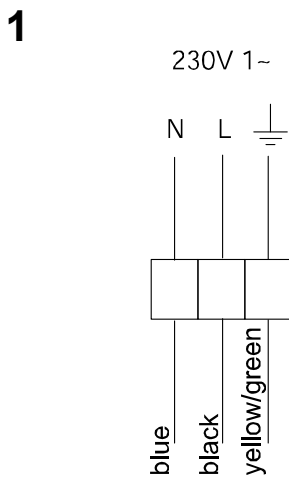


## Fans



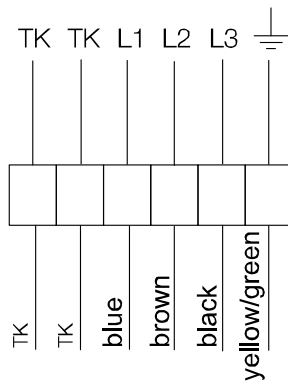
GB	Operation and maintenance instructions, (Original).....	5
TR	İşletim ve Bakım Klavuzu.....	7
NO	Drift og vedlikeholdsinstruksjon .....	9
SE	Drift och underhållsinstruktion.....	11
FR	Notice de montage et branchement.....	13
FI	Käyttö- ja huolto-ohjeet.....	15
RU	Инструкция по монтажу .....	17
DE	Betriebsanleitung .....	19
NL	Gebruiks- en onderhoudsinstructies .....	21
DK	Drift- og vedligeholdelseinstruktion .....	23
PL	Eksploatacja i konserwacja .....	25
PT	Instruções de funcionamento e manutenção .....	27
IT	Norme di funzionamento e manutenzione .....	29
RO	Istructiuni de functionare si intretinere .....	32
ES	Instrucciones de funcionamiento y de mantenimiento .....	34
LT	Montavimo instrukcija .....	36
LV	Lietošanas un montāžas instrukcija .....	38
SI	Navodila za uporabo in vzdrževanje .....	40
EE	Kasutus- ja hooldusjuhend.....	42
HR	Upute za uporabu i održavanje .....	44
RS	Uputstvo za upotrebu i održavanje .....	46

Fan Type	Diagram	Fan Type	Diagram
CE 140 only	2	KVK DUO	5
CE 200 only	5	KVKE-series	4
CE-series (all other sizes)	6	KVKF/KVO 125-315	2
CKS-series 1~	6	KVKF/KVO 355-400	6
CKS-series 3~	8	RS 30-15 to 50-25	2
CT 200	7	RS-series 1~ (all other sizes)	6
CT-series (all other sizes)	8	RS-series 60-35 to 100-50, 3~	8
K-series K/KV 100/125 M	1	RSI-series 1~	6
K-series (K/KV other sizes)	2	RSI-series 60-35 to 100-50, 3~	8
KD 200L to 355S	2	RVF 100M	1
KD-series 1~ (all other sizes)	6	RVF 100XL	2
KD-series 3~	8	TFE 220	2
KDRD-series	8	TFER 125M only	1
KDRE-series	6	TFER 125XL-315	2
KE 40-20 only	5	TFSR 125M - 315L	1
KE-series (all other sizes)	6	TFSK 125M - 315L	1
KT 40-20 only	7	TOV-series	8
KT-series (all other sizes)	8	TOE-series	6
KVK 125-160	2		
KVK 200-400	5		
KVK 500	3		



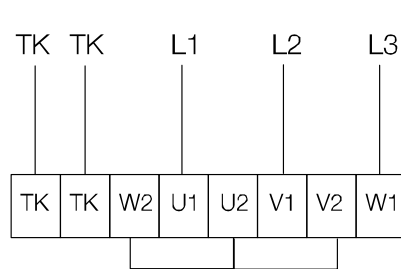
7

400V 3~



8

400V 3~



8

230V 3~ (D)

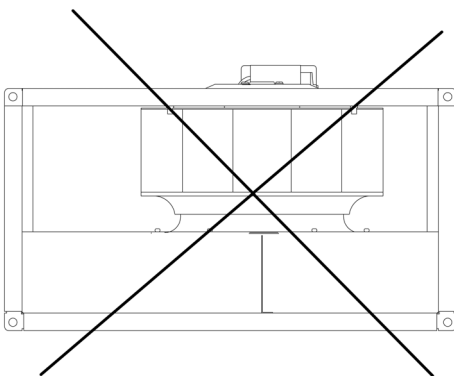
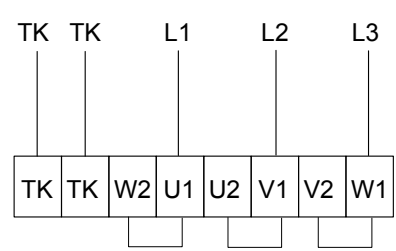
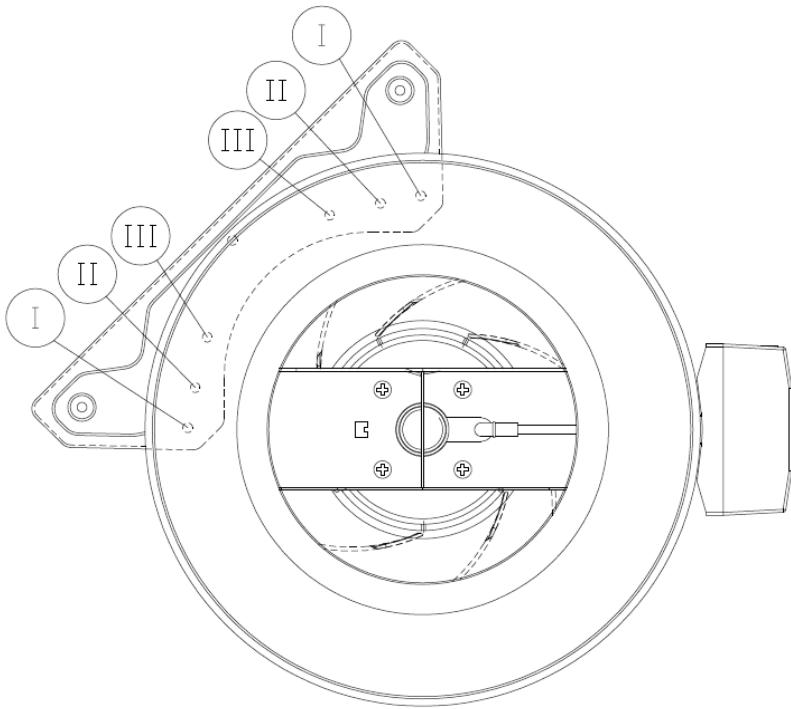
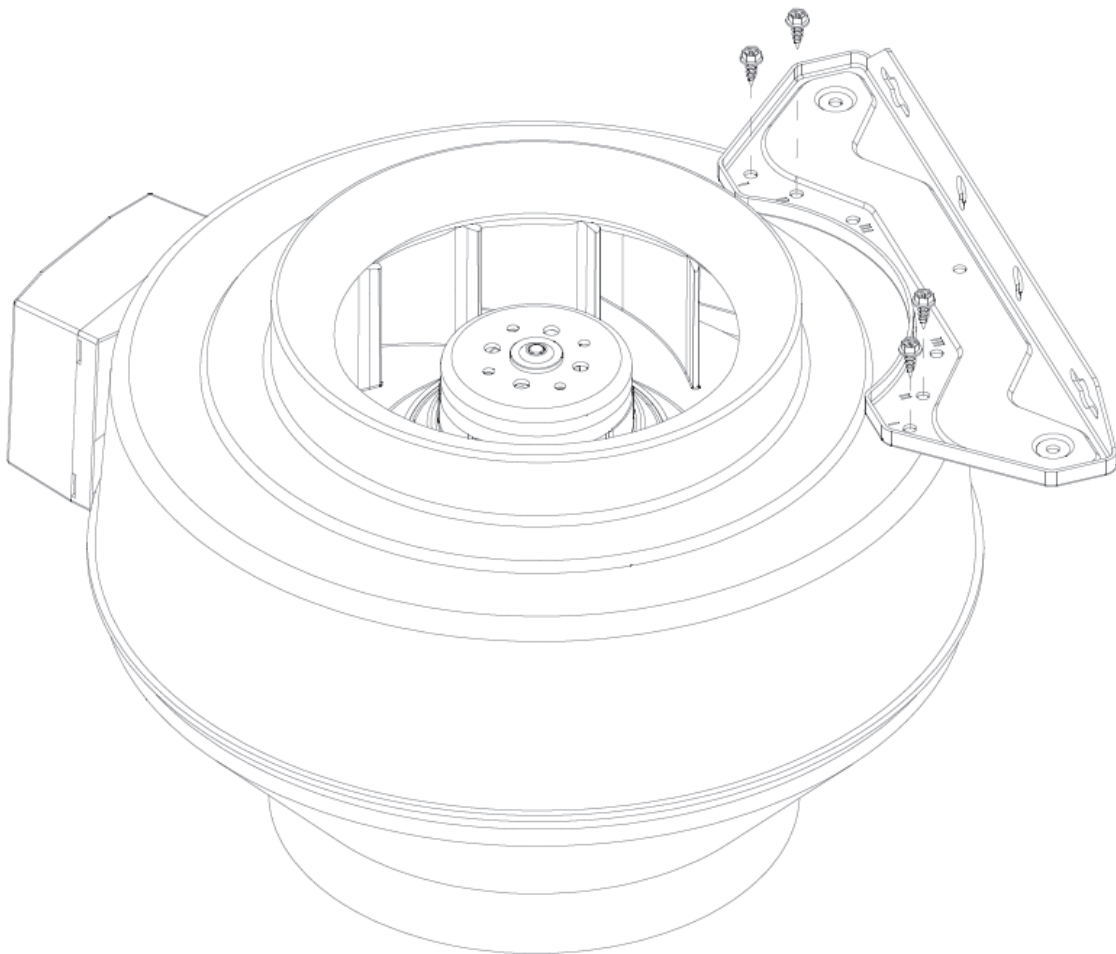


fig. 1

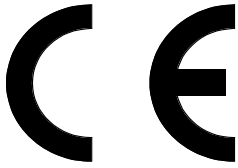


TYPE	Screw
K 100 M	III
K 125 M	III
K 100/125 XL	I
K 150/160 M	II
K 150/160 XL	I+III
K 200/250 M	I+II
K 200/250 L	I+II
K 315/12 M/L	I+II



# Declaration of Conformity

## Manufacturer



Systemair AB  
 Industrivägen 3  
 SE-73930 Skinnskatteberg SWEDEN  
 Office: +46 222 440 00 Fax: +46 222 440 99  
[www.systemair.com](http://www.systemair.com)

hereby confirms that the following products:

<b>Duct fans with circular connection:</b>	K100 – K315L, KD200 L1 – KD500 M3, KVO100 – KVO400
<b>Insulated duct fans with circular connection:</b>	KVKE125 – KVKE315L, KVK125 – KVK 500, KVK125DUO – KVK500DUO
<b>Wall mounted fans with circular connection:</b>	KV100M – KV315L, RVF100M, RVF100XL
<b>Duct fans with rectangular connection:</b>	KE/KT40-20-4 – KE/KT100-50-8, RS/RSI30-15L – RS/RSI100-50L3, KDRE/KDRD45 – KDRE/KDRD70
<b>Roof fans with circular or square connection:</b>	TFSR/TFSK125M - TFSR/TFSK315L, TFE220S/M, TOE/TOV355-4 - TOE/TOV560-4
<b>Kitchen fans:</b>	Essvent S/L, KFB140S/L
<b>Radial fans:</b>	CE140S-125 – CE140L-160, CE/CT200-4 – CE/CT450-6, CKS355-1 – CKS560-3

(The declaration applies only to product in the condition it was delivered in and installed in the facility in accordance with the included installation instructions. The insurance does not cover components that are added or actions carried out subsequently on the product)

Comply with all applicable requirements in the following directives

- **Machinery Directive 2006/42/EC**
- **Low Voltage Directive 2006/95/EC**
- **EMC Directive 2004/108/EC**

The following harmonized standards are applied in applicable parts:

- EN ISO 12100-1** Safety of machinery – Basic concepts, general principles for design – Part 1: Basic terminology, methodology
- EN ISO 12100-2** Safety of machinery – Basic concepts, general principles for design – Part 2: Technical principles
- EN 14121-1:2007** Safety of machinery – Risk assessment – Part 1: Principles
- EN 13857** Safety of machinery – Safety distances to prevent hazard zones being reached by upper or lower limbs
- EN 60 335-1** Household and similar electrical appliances – Safety Part 1: General requirements
- EN 60 335-2-80** Household and similar electrical appliances – Safety – Part 2-80: Particular requirements for fans
- EN 50 366-1** Household and similar electrical appliances – Electromagnetic fields – Methods for evaluations and measurement
- EN 50 106:2007** Safety of household and similar appliances – Particular rules for routine tests referring to appliances under the scope of EN 60 335-1 and EN 60967
- EN 60 034-5** Rotating electrical machines – Part 5: Degrees of protection provided by the integral design of rotating electrical machines (IP code)
- EN 60 204-1** Safety of machinery – Electrical equipment of machines – Part 1: General requirements
- EN 61000-6-2** Electromagnetic compatibility (EMC) – Part 6-2: Generic standards – Immunity for industrial environments
- EN 61000-6-3** Electromagnetic compatibility (EMC) – Part 6-3: Generic standards – Emission standards for residential, commercial and light-industrial environments

Skinnskattberg 30-12-2011



Mats Sándor  
 Technical Director

## Safety Information

This machinery must not be put into operation until prior to reading mounting instructions and safety information. All fans are intended for transportation of air in air handling systems. If installed in non-heated rooms, the fan casing has to be insulated in order to avoid condensation. They are meant to be used after building them into machines or duct systems or after contact protection grid has been installed. (EN ISO 13857). Fans with duct connections must be connected to ducts on both sides (inlet/outlet). When there is a risk of water entering the motor, via the ducts, external protection is required. No moving parts shall be accessible after installation. The fans are not to be used in hazardous environments or connected to flue ducts. The fans must not be installed outdoors, (with exception of roof fans and fans with, for this purpose, corresponding IP class). If the fans are installed without insulation in non-heated areas there is a risk of condensation. Safety accessories (i.e. motor protection, safety grille) may not be dismantled, short cut or disconnected. CAUTION Before servicing or maintenance, switch off power, (all-pole circuit breaker), and make sure the impeller has come a standstill. CAUTION The fans can have sharp edges and corners which may cause injuries. CAUTION Be careful when opening the fans service-hatches (swing-out), the fan and motor assembled on the hatch is relatively heavy.

## Transportation and Storage

All fans are packaged at the factory to withstand normal transport handling. When handling the goods use suitable lifting equipment in order to avoid damage to fans and personnel. Do not lift the fans by the connecting cable, connection box, impeller or inlet cone. Avoid blows and shock loads. Store the fans in a dry place protected from weather and dirt until final installation.

## Installation

Refer to Safety information above. Installation, electrical connection and commissioning are only to be carried out by authorised personnel and in accordance with requirements and demands. Electrical connections are made according to the wiring diagram in the terminal box, markings on terminal blocks or on cable. All 3 phase fans are delivered from factory in 400V 3~ connection. CAUTION Do not use metal compression gland fittings with plastic terminal boxes. Use a dummy plug seal for the compression gland fitting as well. The K-fan must be installed with the connection box at the top of the unit  $\pm 90$  degrees. The K fan If permanent installation is carried out using cables with diameter 12-14 mm, the entrance bushing must be replaced (applies to type K, KV, RVF and KVK 125/160). To preserve IP44 the RS fans must not be mounted with the connection box/motor plate upwards (fig.1). Fans with thermal contacts with external leads (TK) must always be connected to external motor protection. Assemble the fan in the direction of airflow (see arrow on unit). The fan must be installed so that vibrations are not transmitted to duct systems or frame of building. (Suitable accessories like fast clamps and diffusers are available). Make sure

the assembly of the fan is firmly fixed and stable. The fan can be mounted in any direction unless stated otherwise. The fans must be assembled so that service and maintenance can be performed easily and safely. Disturbing noise can be avoided by installing silencer (available accessory).

For frequency regulation an all pole sinus filter must be mounted between motor and frequency controller (version all poles: phase to phase, phase to earth). Fans are meant for continuous use within the temperature range stated.

Fans with manual thermal contacts (reset by cutting the current, motor protection SP1), must be taken into consideration when connecting surrounding equipment with automatic on/off function.

## Operation

Before initial operation, check the following:

- Electrical connection has been properly completed.
- Protective conductor has been connected.
- Motor protection installed.
- Safety devices in place (protection grid)
- Leftover installation materials and foreign materials have been removed from the casing.

When putting into operation, check the following:

- Connection data corresponds to the specifications on the nameplate: Maximum voltage +6%, -10%, according to IEC 38. Rated current must not be exceeded with more than 5% at rated voltage. CAUTION When speed regulating by reducing the voltage the motor current may exceed the rated current at a lower voltage. In this case the motor windings are protected by the thermal contact. The minimum static fall of pressure must be observed.
- That the motor protection is functional. The direction of rotation should correspond to direction-of-rotation arrow (3 phase).
- Smoothness of motor operation, (no abnormal noises).
- This appliance can be used by children aged from 8 years and above and persons with reduced physical, sensory or mental capabilities or lack of experience and knowledge if they have been given supervision or instruction concerning use of the appliance in a safe way and understand the hazards involved. Children shall not play with the appliance. Cleaning and user maintenance shall not be made by children without supervision. Sound levels exceeding 70 dB(A) may occur depending on model and size (see online catalogue at [www.systemair.com](http://www.systemair.com) for detailed information)

## Maintenance, Service and Repair

Before maintenance, service or repair make sure that:

- Power supply is interrupted (all-pole circuit breaker).
- Fan impeller has come to a complete standstill
- Observe personnel safety regulations!
- If the supply cord is damaged, it must be replaced by the manufacturer, its service agent or similarly qualified persons in order to avoid a hazard.

The fan should be cleaned when necessary, at least 1/year to avoid imbalance and unnecessary damage to the bearings. A filter will prolong the time interval between each cleaning of the fan. (It is sometimes recommended to install a filter guard). The fan bearings are maintenance free and should only be replaced if

damaged. Do not use a high-pressure cleaner (steam jet) when cleaning the fan. Make sure the fan impeller's balance weights are not moved or the fan impeller distorted. Listen for abnormal operating noise.

**Resetting of the thermal trips**

Manual thermal trips (SP1) are reset by disconnecting the mains for approx. 10-20min.

Fans with external leads for thermal trips (TK) are reset from the external motor protection. This protection may not have automatic resetting.

Make sure the fan has not been blocked or that the motor protection has tripped. Contact the supplier if the motor does not start after controlling and/or resetting the motor protection.

## Uygunluk Bildirgesi

### Üretici



Systemair AB  
Industrivägen 3  
SE-73930 Skinnskatteberg SWEDEN  
Tel: +46 222 440 00 Faks: +46 222 440 99  
[www.systemair.com](http://www.systemair.com)

### Üretici, aşağıda belirtilen ürünlerin kriterlere uygunluğunu onaylar:

<b>Dairesel bağlantılı kanal fanları:</b>	K100 – K315L, KD200 L1 – KD500 M3, KVO100 – KVO400
<b>Dairesel bağlantılı ve izolasyonlu kanal fanları:</b>	KVKE125 – KVKE315L, KVK125 – KVK 500, KVK125DUO – KVK500DUO
<b>Dairesel bağlantılı duvara montajlı fanlar:</b>	KV100M – KV315L, RVF100M, RVF100XL
<b>Dikdörtgen bağlantılı kanal fanları:</b>	KE/KT40-20-4 – KE/KT100-50-8, RS/RSI30-15L – RS/RSI100-50L3, KDRE/KDRD45 – KDRE/KDRD70
<b>Dairesel ya da kare bağlantılı çatı fanları:</b>	TFSR/TFSK125M - TFSR/TFSK315L, TFE220S/M, TOE/TOV355-4 - TOE/TOV560-4
<b>Mutfak fanları:</b>	Essvent S/L, KFB140S/L
<b>Radyal fanlar:</b>	CE140S-125 – CE140L-160, CE/CT200-4 – CE/CT450-6, CKS355-1 – CKS560-3

(Bu bildirme, sadece teslimat ve tesise montaj işlemleri belirtilen kurulum direktiflerine uygun şekilde yapılan ürünler için geçerlidir. Sigorta, sonradan ürün üzerinde yapılan işlemleri ya da ilave edilen bileşenleri kapsamaz)

### Aşağıdaki direktiflerde yer alan geçerli bütün kriterleri karşılar

- **Makine Direktifi 2006/42/EC**
- **Alçak Gerilim Direktifi 2006/95/EC**
- **EMC Direktifi 2004/108/EC**

### Adaptasyonu sağlanmış aşağıdaki standartlar, ilgili parçalar için geçerlidir:

<b>EN ISO 12100-1</b>	Makinelerin güvenliği - Temel kavramlar, genel tasarım prensipleri – Bölüm 1: Temel Terminoloji, metodoloji
<b>EN ISO 12100-2</b>	Makinelerin güvenliği - Temel kavramlar, genel tasarım prensipleri – Bölüm 2: Teknik prensipler
<b>EN 14121-1:2007</b>	Makinelerin güvenliği – Risk değerlendirmesi – Bölüm 1: Prensipler
<b>EN 13857</b>	Makinelerin güvenliği – Tehlikeli alanların, vücudun üst ve alt uzuvlarına ulaşmasını önlemek üzere makinelerden uzak durulması gereken güvenli mesafe
<b>EN 60 335-1</b>	Ev ve benzeri yerlerde kullanılan elektrik cihazları – Güvenlik Bölüm 1: Genel kurallar
<b>EN 60.335-2-80</b>	Ev ve benzeri yerlerde kullanılan elektrik cihazları – Güvenlik - Bölüm 2-80: Fanlar için özel kurallar
<b>EN 50.366-1</b>	Ev ve benzeri yerlerde kullanılan elektrik cihazları – Elektromanyetik alanlar – Değerlendirme ve ölçüm yöntemleri
<b>EN 50 106:2007</b>	Ev ve benzeri yerlerde kullanılan cihazların güvenliği - EN 60 335-1 and EN 60967 kapsamındaki cihazlara ilişkin rutin testlere yönelik özel kurallar
<b>EN 60.034-5</b>	Döner tip elektrikli makineler – Bölüm 5: Döner tip elektrikli makinelerin bütünlük tasarımı vasıtasıyla sağlanan koruma derecesi (IP kodu)
<b>EN 60.204-1</b>	Makinelerin güvenliği – Makinelerin elektrik donanımı – Bölüm 1: Genel kurallar
<b>EN 61000-6-2</b>	Elektromanyetik uyumluluk (EMC) – Bölüm 6-2: Jenerik standartlar – Endüstriyel ortamlar için muafiyet
<b>EN 61000-6-3</b>	Elektromanyetik uyumluluk (EMC) – Bölüm 6-3: Jenerik standartlar – Yerleşim birimleri, ticari ve hafif sanayi ortamları için emisyon standartları

Skinnskatteberg 30-12-2011



Mats Sándor  
Teknik Müdür



## Güvenlik Bilgileri

Bütün fanlar, hava şartlandırma sistemlerindeki havanın transferi için tasarlanmıştır. Eğer ısıtılmayan hacimlere montaj yapılıyorsa, yoğunlaşma riski olacağından fan gövdeleri yoğunlaşmaya karşı izole edilmelidir. Fanların, kanal sistemlerinin içine veya koruma ızgaralarının ardına monte edildikten sonra kullanılmaları istenmektedir. (EN ISO 13857). Kanal tipi fanlarda her iki tarafa (emiş/basma) kanal bağlantısı yapılmalıdır. Kanal vasıtasıyla motora su girme riski olan durumlarda harici koruma önlemi alınmalıdır. Montajdan sonra, fanın hareketli parçalarına direk teması engelleyecek tertibat kurulmalıdır. Alev alabilecek gazların bulunduğu riskli ortamlar ve sıcak bacalar için kullanılmamalıdır. Fanlar, dış ortama monte edilmemelidir (çatı tipi ve bu amaçlı gerekli IP korumasına haiz fanlar hariç). Güvenlik aksesuarları (örneğin: motor koruma, güvenlik ızgarası) demonte edilemez, kısa devre yapılamaz, bağlantısı kesilemez. **DİKKAT!** Servis veya tamir işlemleri için elektrik kesilmeli ve fan kanatlarının tamamen durduğundan emin olunmalıdır. **DİKKAT!** Fanların, yaralanmalara sebep olacak keskin kenarları ve köşeleri olabilir. **DİKKAT!** Fanların servis kapaklarını açarken dikkatli olunmalıdır. Fanın ve motorun monte edilmiş olduğu kapaklar daha ağırdır.

## Taşıma ve Depolama

Bütün fanlar normal taşıma şartlarına uygun olarak fabrikada ambalajlanmıştır. Taşırken, fanların ve insanların zarar görmemesi için uygun kaldırma elemanları kullanılmalıdır. Fanlar, kablolarından, elektrik bağlantı kutularından, fan kanatlarından veya iç kısmından tutularak kaldırılmamalıdır. Aşırı yük altında bırakılmamalıdır. Fanlar, monte edilene kadar kuru, dış havadan ve kirden etkilenmeyeceği bir yerde muhafaza edilmelidir.

## Montaj

Yukarıdaki güvenlik bilgileri dikkate alınmalıdır. Montaj, elektrik bağlantılarının yapılması ve devreye alma işleri sadece yetkili kişi tarafından ve ihtiyaçlara uygun bir şekilde yapılmalıdır. Elektrik bağlantısı, elektrik terminal kutusu üzerindeki elektrik şemasına, terminal blokları veya kablo üzerindeki işaretlere uygun yapılmalıdır. Bütün 3 fazlı fanlar fabrikadan 400V 3~ bağlantılı olarak gönderilir. **DİKKAT!** Plastik terminal kutularında metal sıkıştırma elemanları kullanılmamalıdır. Sıkıştırma elemanı için kör tapa contası kullanın. K tipi fan elektrik terminal kutusu üste gelecek şekilde  $\pm 90$  derece monte edilmelidir. Eğer K fanı 12-14 mm çaplı kablo kullanılarak sabit şekilde monte edildiyse, mevcut rakor değiştirilmelidir (K, KV, RVF ve KVK 125/160 tipleri için geçerlidir). RS tipi fanlar IP44 koruma sınıfını muhafaza etmek için elektrik terminal kutusu/motor plakası üste gelecek şekilde monte edilmemelidir (bknz. fig. 1). Fanda termal kontak uçları (TK) varsa her zaman harici bir motor koruma rölesine bağlanmalıdır. Fanı monte ederken, üzerinde ok işareti ile belirtilen hava akım yönü dikkate alınmalıdır. Fan, titreşimi kanal sistemine ve binaya iletmeyecek şekilde monte edilmelidir (kolay montaj kelepçeleri veya titreşimi iletmeyen opsiyonel aksesuarlar mevcuttur). Fanın sağlam bir şekilde monte edildiğinden ve yerinden oynamadığından emin olunmalıdır. Fan, aksi belirtilmediği sürece herhangi bir yönde monte edilebilir. Fanlar, servis ve bakım işlemlerinin kolayca ve güvenli bir şekilde yapılmasına izin verecek şekilde monte edilmelidir. Sesin kritik olduğu yerlerde susturucu aksesuarı ile ses seviyeleri iyileştirilebilir. Frekans invertörü kullanımında, motor ile frekans dönüştürücü arasına sinus filtresi

koyulmalıdır. Fanlar, teknik dökümanlarda belirtilen sıcaklık aralığında sürekli çalışabilir. Manuel resetlenen (SP1 tipi motor korumada akım kesilerek resetlenir) termal kontaklı fanların otomatik on/off fonksiyonlu ekipmanlara bağlanması durumunda bu özellik dikkate alınmalıdır.

## Çalıştırma

İlk çalıştırmadan önce, aşağıdaki kontroller yapılmalıdır:

- Elektrik bağlantıları uygun ve tam şekilde yapılmış olmalı
- Koruyucu kontaktör bağlanmış olmalı
- Motor koruması bağlanmış olmalı
- Koruma ızgarası gibi güvenlik cihazları kullanılmalı
- Montaj esnasında kullanılan aletler ve yabancı malzemeler, fanın gövdesinden uzaklaştırılmalı.

İşletmede aşağıdaki kontroller yapılmalıdır:

- Bağlantılar, etiket üzerinde belirtilen değerlere uymalıdır. IEC 38'e göre maksimum voltaj +6%, minimum -10% olmalıdır. Nominal akım %5'ten daha fazla artmamalıdır. **DİKKAT!** Voltajı düşürmek suretiyle yapılan hız kontrolü, düşük voltajlarda nominal akımın artmasına sebep olabilir. Bu durumda motor sargıları, termal kontak tarafından korunur. Kanaldaki minimum statik basınç düşümü gözlenmelidir.
- Motor koruma görevini yerine getiriyor olmalıdır. Dönüş yönü okun gösterdiği yön ile aynı olmalıdır (3 faz).
- Motor sarsıntısız çalışmalı, anormal sesler olmamalıdır.
- Bu cihaz, gözetim altında olmaları koşulu ile veya cihazın güvenli bir şekilde kullanımı ile ilgili talimatlar verilmiş ise ve içerdiği tehlikeleri anladıklarından emin olduğu takdirde, 8 yaş ve üstü çocuklar ve fiziksel, duyuşsal veya zihinsel engeli olan veya tecrübe ve bilgi eksikliği olan kişiler tarafından kullanılabilir. Çocuklar cihaz ile oynamamalıdır. Temizlik ve kullanıcı bakımları gözetim altında olmayan çocuklar tarafından yapılmamalıdır. 70 dB (A) aşan ses seviyeleri (Ayrıntılı bilgi için [www.systemair.com](http://www.systemair.com) görüyo online katalog) modeli ve boyutuna bağlı olarak ortaya çıkabilir

## Bakım, Servis ve Tamirat

Bakım, servis ve tamirattan önce aşağıdaki maddelerden emin olunmalıdır:

- Şebeke cereyanı sigortadan kesilmiş olmalı
- Fan kanatları tamamen durmuş olmalı
- Personel güvenliği kurallarına uyulmalı
- Elektrik kablosu hasar görmüşse, tehlike oluşmasını önlemek için, üreticisi, yetkili servisi veya benzer şekilde kalifiye kişiler tarafından değiştirilmelidir.

Fanlar, yılda en az bir kere olmak üzere veya gerektiğinde temizlenerek balanssızlık ve yatakların zarar görmesi gibi problemlerin önüne geçilmelidir. Filtre kullanarak, iki temizleme arası geçen süre uzatılabilir. Fan yatakları bakım gerektirmez, sadece hasar gördüklerinde değiştirilir. Fanı temizlerken, yüksek basınçlı (buhar jeti vb.) aparatlar kullanılmamalıdır. Fan kanatlarındaki balans ağırlıklarının yerinden oynamadığından ve kanatların eğilmediğinden emin olunmalıdır. Çalışma esnasında anormal bir ses olup olmadığı kontrol edilmelidir.

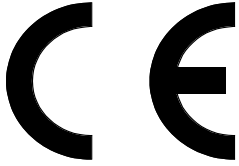
## Değişik versiyonlardaki termal kontakın resetlenmesi

(SP1) tipinde manuel termal kontak, şebeke cereyanının yaklaşık 10-20 dakika kesilmesi ile resetlenir. (TK) harici termal kontak çıkışları olan fanlar, harici motor koruma tarafından resetlenir. Bu koruma türünde otomatik resetleme özelliği olmayabilir.

Fanın bloke olmadığından ve motor korumanın sağlam olduğundan emin olunmalıdır. Motor, kontrol ettikten ve/veya motor koruma resetlendikten sonra hala çalışmıyorsa satıcı firmayla temasa geçilmelidir

## Samsvarserklæring

### Produsent



Systemair AB  
 Industrivägen 3  
 SE-73930 Skinnskatteberg SVERIGE  
 Tlf.: +46 222 440 00 Faks: +46 222 440 99  
[www.systemair.com](http://www.systemair.com)

### erklærer at følgende produkter:

<b>Kanalvifter med sirkulær tilkobling:</b>	K100 – K315L, KD200 L1 – KD500 M3, KVO100 – KVO400
<b>Isolerte kanalvifter med sirkulær tilkobling:</b>	KVKE125 – KVKE315L, KVK125 – KVK 500, KVK125DUO – KVK500DUO
<b>Veggmonterte vifter med sirkulær tilkobling:</b>	KV100M – KV315L, RVF100M, RVF100XL
<b>Kanalvifter med rektangulær tilkobling:</b>	KE/KT40-20-4 – KE/KT100-50-8, RS/RSI30-15L – RS/RSI100-50L3, KDRE/KDRD45 – KDRE/KDRD70
<b>Takvifter med sirkulær eller firkantet tilkobling:</b>	TFSR/TFSK125M - TFSR/TFSK315L, TFE220S/M, TOE/TOV355-4 - TOE/TOV560-4
<b>Kjøkkenvifter:</b>	Essvent S/L, KFB140S/L
<b>Radialvifter:</b>	CE140S-125 – CE140L-160, CE/CT200-4 – CE/CT450-6, CKS355-1 – CKS560-3

(Erklæringen gjelder kun for produktet i den tilstanden det ble levert inn og installert i anlegget i samsvar med den medfølgende monteringsanvisningen. Forsikringen dekker ikke komponenter som er lagt til eller handlinger som senere er blitt utført på produktet)

### Samsvarer med alle gjeldende krav i følgende direktiver

- **Maskindirektiv 2006/42/EF**
- **Lavspenningsdirektiv 2006/95/EF**
- **EMC-direktiv 2004/108/EF**

### Følgende harmoniserende standarder er brukt i gjeldende deler:

<b>EN ISO 12100-1</b>	Maskinsikkerhet – Grunnleggende begreper, allmenne konstruksjonsprinsipper – Del 1: Grunnleggende terminologi, metodikk
<b>EN ISO 12100-2</b>	Maskinsikkerhet – Grunnleggende begreper, allmenne konstruksjonsprinsipper – Del 2: Tekniske prinsipper
<b>EN 14121-1:2007</b>	Maskinsikkerhet – Risikovurdering – Del 1: Prinsipper
<b>EN 13857</b>	Maskinsikkerhet – Sikkerhetsavstander for å forhindre at faresoner nås med armer eller ben
<b>EN 60335-1</b>	Husholdningsapparater og lignende elektriske apparater – Sikkerhet del 1: Generelle krav
<b>EN 60 335-2-80</b>	Husholdningsapparater og lignende elektriske apparater – Sikkerhet – del 2-80: Særskilte krav for vifter
<b>EN 50 366-1</b>	Husholdningsapparater og lignende elektriske apparater – Elektromagnetiske felt – Metoder for evaluering og måling
<b>EN 50106:2007</b>	Sikkerhet for husholdningsapparater og lignende apparater – Særskilte regler for rutinemessige tester som henviser til apparater som omfattes av EN 60335-1 og EN 60967
<b>EN 60034-5</b>	Roterende elektromaskiner – Del 5: Grader av beskyttelse gitt av den integrerte utformingen av roterende elektromaskiner (IP-kode)
<b>EN 60 204-1</b>	Maskinsikkerhet – El-utrustning for maskiner – Del 1: Generelle krav
<b>EN 61000-6-2</b>	Elektromagnetisk kompatibilitet (EMC) – Del 6-2: Generiske standarder – Immunitet for industrielle omgivelser
<b>EN 61000-6-3</b>	Elektromagnetisk kompatibilitet (EMC) – Del 6-3: Generisk standarder – Emisjonsstandarder for privat, kommersielt og lettindustrielle omgivelser

Skinnskattberg 30-12-2011



Mats Sándor  
 Teknisk direktør

## Sikkerhet

Vifter er beregnet for transport av luft i ventilasjonssystemer og skal ikke tas i bruk før de er koblet til kanal eller blitt påmontert beskyttelsesutstyr. (EN ISO 13857). På kanalvifter skal kanaler monteres både på suge -og trykkside, slik at en forhindrer vanninntrenging i viftemotor. Viftemotor må også sikres mot vannlekkasje i kanalanlegget. Etter installasjon/kanaltilkobling skal det ikke være mulig å berøre bevegelige deler i systemet. Ved installasjon i rom som ikke er oppvarmet må viftene isoleres for å unngå kondensering. Viftene skal ikke brukes i brannfarlige eller eksplosive miljøer eller tilsluttes røykgasskanaler. Viftene skal ikke monteres utendørs (med unntak av takvifter og andre vifter med IP klasse beregnet for utendørs bruk). Dersom K-vifter installeres utendørs, må det bores dreneringshull for kondensvann i viftehuset. Sikkerhetsdetaljer (f.eks. motorvern og berøringsbeskyttelse) skal ikke demonteres, forbikobles eller frakobles. Merk: Innen service og vedlikehold utføres skal viftene gjøres spenningsløse (allpolig bryting) og viftehjul må ha stoppet. Merk: Viftene kan ha skarpe kanter og hjørner som kan forårsake skader. Merk: Utvis forsiktighet ved åpning av viftens serviceluke, da vifte med motor montert på døren kan være relativt tung.

## Transport og lagring

Alle vifter er emballert for å kunne tåle normal godshåndtering. Under godshåndtering er det viktig å bruke tilpasset løfteanordning, slik at skade på vifter og personer unngås. Merk: Løft ikke viftene etter motorkabel, koblingsboks, viftehjul eller innløpskon. Unngå støt og slag. Viftene skal lagres tørt og sikkert, og beskyttet mot vær, smuss og fuktighet.

## Installasjon

Se også avsnitt om sikkerhet. Installasjon, elektrisk tilkobling og driftstart, skal utføres av autorisert installatør i samsvar med gjeldene forskrifter og krav. Elektrisk tilkobling skal gjøres i samsvar med koblings skjemaet i koblingsboksen, merking på koblingsstykket eller på kabel. Alle 3-fasevifter er koblet 400V 3~ fra fabrikk. Merk: Bruk ikke kabelgjennomføring av metall dersom koplingsboksen er laget av plast. Tett eventuelle tomme tilkoblingshull med en blindplugg. K-vifter må monteres med koblingsboksen opp ±90 grader. Dersom viften tilkobles kabel med diameter 12-14mm må kabelgjennomføringen i koblingsboksen byttes. (gjelder viftetype K, KV, RVF og KVK125/160). For å opprettholde IP44, kan ikke RS viftene monteres med koblingsboksen/motorplaten oppover (fig.1). Vifter med utlagt termokontakledere (TK) må alltid tilkobles et eksternt motorvern. Monter viften i korrekt retning, (se luftretningspil). Viften skal monteres slik at vibrasjoner ikke kan overføres til kanalsystemet og bygningsstammen (festeklemmer og mansjetter finnes som tilbehør). Viftene kan monteres i valgfri posisjon, dersom ikke annet er oppgitt. Viften skal monteres slik at den er stødig og stabil, og slik at service og vedlikehold kan utføres på en enkel og forsvarlig måte. Lydproblem kan forebygges ved å installere lydempere, (finnes som tilbehør). For frekvensstyring må et allpolig sinusfilter monteres mellom motor og frekvensomformer (versjon allpol: fase til fase, fase til jord). Viftene er beregnet for kontinuerlig drift innen det angitte temperaturområdet.

Dersom viften tilkobles tilleggsutstyr med automatisk on/off funksjon, må en ta hensyn til at vifter med manuell termokontakt gjeninnkobles ved å gjøre viften strømløs i 10-60 sekunder (motorbeskyttelse type SP1).

## Drift

Før driftstart skal følgende kontrolleres:

- Elektrisk tilkobling er slutført
- Jordkabel er tilkoblet
- Motorvern er montert
- Sikkerhetsutrustning er monter (berøringsbeskyttelse)
- Ingen fremmedlegemer finnes i viften

Ved igangsetting kontrolleres følgende:

At oppgitte data på viftens typeskilt ikke overskrides.

Maksimal tillatt spenning +6%, -10% jf. IEC 38.

Merkestrøm må ikke overskrides med mer enn 5% ved merkespenning. OBS! Ved turtallsregulering gjennom spenningssenkning kan strømmen i motoren ved en lavere spenning overstige merkestrømmen. I disse tilfeller beskyttes motorviklingene av termokontakten. Minste angitte statiske trykkfall må ikke underskrides.

- At motorvernet fungerer.
  - At rotasjonsretning på viftehjulet stemmer overens med rotasjonsretningspilen (3-fase).
  - At det ikke kommer ulyd fra viften.
  - Viften kan brukes av barn fra 8 år og oppover og personer med nedsatte fysiske, sensoriske og mentale evner eller manglende erfaring og kunnskap dersom de er under tilsyn eller har fått instruksjoner om bruk av viften på en sikker måte og forstår farene forbundet med det.
  - Barn må ikke leke med viften.
  - Barn må ikke utføre rengjøring og vedlikehold uten tilsyn.
- Lydnivåer over 70 dB (A) kan forekomme avhengig av modell og størrelse (se online katalog på [www.systemair.com](http://www.systemair.com) for detaljert informasjon)

## Vedlikehold, service og reparasjon

Før service, vedlikehold og reparasjon skal:

- Viftens strømtilførsel frakobles, (alle poler brytes)
  - Viftehjulet ha stoppet
  - Gjeldende sikkerhetsforskrifter leses.
  - Hvis strømløst skadet, må den erstattes av produsenten, serviceagenten eller tilsvarende kvalifiserte personer for å unngå fare.
- Viften skal rengjøres ved behov, dog minst en gang pr. år, for å unngå ubalanse og unødige lagerskader. Et filter foran viften vil forlenge rengjøringsintervallet. Viftens lager er vedlikeholdsfrie og skal bare byttes ved behov. Viften må ikke rengjøres med høytrykksspyler. Rengjøring må skje forsiktig, slik at viftehulets balansevektorer ikke blir forskjøvet eller at viftehjulet deformeres. Kontroller at det ikke kommer ulyd fra viften.

### Gjør følgende dersom termokontakten løser ut:

- Manuell termokontakt (type SP1) tilbakestilles ved å bryte strømmen i ca. 10-20 minutter.

Vifter med utlagt ledere for termokontakten (TK) tilbakestilles på det eksterne motorvernet. Denne skal ikke ha automatisk tilbakegang.

Kontroller at viftehjulet ikke er blokkert eller at skovlene er nedsmusset. Kontakt leverandør dersom viften ikke starter etter kontroll og/eller tilbakestilling av motorvernet.

## Försäkran om överensstämmelse

### Tillverkare



Systemair AB  
 Industrivägen 3  
 SE-73930 Skinnskatteberg SVERIGE  
 Kontor: +46 222 440 00 Fax: +46 222 440 99  
[www.systemair.com](http://www.systemair.com)

### Intyggar härmed att följande produkter:

<b>Kanalfläktar med cirkulär anslutning:</b>	K100 – K315L, KD200 L1 – KD500 M3, KVO100 – KVO400
<b>Isolerade kanalfläktar med cirkulär anslutning:</b>	KVKE125 – KVKE315L, KVK125 – KVK 500, KVK125DUO – KVK500DUO
<b>Väggmonterade fläktar med cirkulär anslutning:</b>	KV100M – KV315L, RVF100M, RVF100XL
<b>Kanalfläktar med rektangulär anslutning:</b>	KE/KT40-20-4 – KE/KT100-50-8, RS/RSI30-15L – RS/RSI100-50L3, KDRE/KDRD45 – KDRE/KDRD70
<b>Takfläktar med cirkulär eller rektangulär anslutning:</b>	TFSR/TFSK125M - TFSR/TFSK315L, TFE220S/M, TOE/TOV355-4 - TOE/TOV560-4
<b>Köksfläktar:</b>	Essvent S/L, KFB140S/L
<b>Radialfläktar:</b>	CE140S-125 – CE140L-160, CE/CT200-4 – CE/CT450-6, CKS355-1 – CKS560-3

Intyget gäller endast för produkten i det skick i vilket den levererats och installerats vid anläggningen i enlighet med medföljande installationsanvisningar. Intyget omfattar inte komponenter som senare lagts till eller åtgärder som senare vidtagits på produkten.

### uppfyller alla tillämpliga krav i nedanstående direktiv.

- **Maskindirektivet 2006/42/EG**
- **Lågspänningsdirektivet 2006/95/EG**
- **EMC-direktivet 2004/108/EG**

### Tillämpliga delar av nedanstående harmoniserade standarder tillämpas.

<b>EN ISO 12100-1</b>	Maskinsäkerhet – Grundläggande begrepp, allmänna konstruktionsprinciper – Del 1: Grundläggande terminologi, metodik
<b>EN ISO 12100-2</b>	Maskinsäkerhet – Grundläggande begrepp, allmänna konstruktionsprinciper – Del 2: Tekniska principer
<b>EN 14121-1:2007</b>	Maskinsäkerhet – Riskbedömning – Del 1: Principer
<b>EN 13857</b>	Maskinsäkerhet – Skyddsavstånd för att hindra att armar och ben når in i riskområden
<b>EN 60335-1</b>	Elektriska hushållsapparater och liknande bruksföremål – Säkerhet – Del 1: Allmänna fordringar
<b>EN 60335-2-80</b>	Elektriska hushållsapparater och liknande bruksföremål – Säkerhet – Del 2-80: Särskilda fordringar på fläktar
<b>EN 50366-1</b>	Hushållsapparater och liknande bruksföremål – Mätning och bestämning av elektromagnetiska fält
<b>EN 50106:2007</b>	Elektriska hushållsapparater och liknande bruksföremål – Säkerhet – Anvisningar för tillverkningskontroll av apparater som omfattas av EN 60 335-1 och EN 60967
<b>EN 60034-5</b>	Roterande elektriska maskiner – Del 5: Kapslingsklasser för elektriska maskiner (IP-beteckning)
<b>EN 60204-1</b>	Maskinsäkerhet – Maskiners elutrustning – Del 1: Allmänna fordringar
<b>EN 61000-6-2</b>	Elektromagnetisk kompatibilitet (EMC) – Del 6-2: Generella fordringar – Immunitet hos utrustning i industrimiljö
<b>EN 61000-6-3</b>	Elektromagnetisk kompatibilitet (EMC) – Del 6-3: Generella fordringar – Emission från utrustning i bostäder, kontor, butiker och liknande miljöer

Skinnskatteberg 2011-12-30



Mats Sándor  
 Teknisk Direktör

## Säkerhet

Fläktar får ej tas i bruk innan installationsanvisning och säkerhetsanvisning har beaktats. Fläktar för ventilation i luftbehandlingssystem med luft från icke explosionsfarligt utrymme. Vid montering i ouppvärmda utrymnen skall fläkten isoleras så att kondensutfällning undviks. Fläktar är produkter som är avsedda att tas i bruk endast efter inbyggnad, kanalanslutning eller att produkten försetts med beröringsskydd. (EN ISO 13857). På fläktar som har kanalanslutningar ska kanaler monteras på sug-/tryck-sida, när risk finns för att vatten via kanaler kan tränga in i fläkt-motorn så måste någon form av externt skydd monteras på kanaler. Efter Installation/kanalanslutning ska beröring av rörliga delar ej vara möjlig. Fläktarna får ej användas i explosiv miljö eller anslutas till rökgaskanal. Fläktarna får ej monteras utomhus, (gäller ej takfläktar och fläktar som har för ändamålet avsedd IP klass). Om fläktar monteras oisolerade i ouppvärmda utrymnen så finns risk för kondensutfällning i fläkten. Säkerhetsdetaljer (t ex motorskydd, beröringsskydd) får ej demonteras, förbikopplas eller bortkopplas. OBS! Innan service och underhåll påbörjas måste fläktarna göras spänningslösa, allpolig brytning, och fläkthjulet ha stannat. OBS! Fläktarna kan ha vassa kanter och hörn, vilket kan orsaka skärskador. OBS! lakttag försiktighet vid öppnande av fläktarnas serviceluckor, då fläkt med motor monterad på serviceluckan kan vara relativt tung.

## Transport och lagring

Samtliga fläktar som levereras från Systemair är emballerade för att klara normal godshantering. Vid godshantering använd lämplig lyftanordning för att undvika skador på fläktar och personer. OBS! Lyft ej fläktarna i motorkabel, kopplingsdosa, fläkthjul eller insugningskåpa. Undvik slag och stötar. Fläktarna ska lagras torrt och väderskyddat och skyddas från smuts och damm före slutlig installation.

## Installation

Se även avsnitt säkerhet. Installation, elektrisk anslutning samt idrifttagande ska göras av behörig installatör och utföras i enlighet med för installationen gällande föreskrifter och krav. Elektrisk anslutning ska göras enligt kopplings-scheman i kopplingsdosa, märkning på kopplingsplint eller på kabel. Alla 3-fas fläktar är från fabrik kopplade 400V 3~. OBS! Använd ej förskruvningar av metall om kopplingsdosa är av plast. Täta ev. tomma förskruvningshål med blindplugg. Anslutningsdosa ska på K-fläktar monteras i en position rakt upp  $\pm 90$  grader. Om fast installation sker med kabel som har diam. 12-14mm så måste införingsbussningen bytas, gäller typ K, KV, RVF samt KVK125/160. För att upprätthålla IP44 så får RS fläktar inte monteras med kopplingsdosa/motorplåt uppåt (fig. 1). Fläktar med utdragna termokontaktledare måste alltid anslutas till externt motorskydd eller Tk på reglering. Montera fläkten i rätt luftriktning (se luftriktningsspil). Fläkten ska monteras så att vibrationer ej kan överföras till kanalsystem och byggnadsstomme. (För ändamålet finns fästklammer och dukstosor som tillbehör). Fläktar kan monteras i valfritt inbyggnadsläge om annat ej anges. Fläkten ska monteras på ett stadigt och stabilt sätt. Fläkten ska monteras så att service och underhåll kan utföras på ett enkelt och säkert sätt. Ljudproblem kan förebyggas genom installation av ljuddämpare (finns som tillbehör). För frekvensreglering gäller att ett allpoligt sinusfilter måste monteras mellan motor och frekvensstyrning (version allpolig: fas till fas, fas till jord). Fläktar är avsedda för kontinuerlig drift inom angivna temperaturområden

För kopplingschema gäller:

Blue = Blå, Black = Svart, Brown = Brun, Yellow/green = Gul/grön, Main switch = Allpolig brytare, Thyristor (Fan control) = Tyristor (Fläkreglering), Fan = Fläkt, Heat regulator = Värmestyrning, Heat battery = Värmare, Relay = Relä.

För fläktar med manuell termokontakt (återställs genom att fläkten görs strömlös, motorskydd typ SP1) så måste detta beaktas vid inkoppling av kringutrustning som bryter och kopplar in strömmen automatiskt.

## Drift

Före idrifttagande kontrollera följande:

- Elektrisk anslutning är slutförd.
- Skyddsjorden ansluten.
- Motorskydd monterats.
- Säkerhetsutrustning monterad (beröringsskydd).
- Inga främmande föremål finns i fläkten.

Vid idrifttagande kontrollera följande:

Att uppmätta data ej överstiger på fläktens typskylt angivna märkdata: Maximalt tillåten spänning +6%, -10%, enligt IEC 38. Märkströmmen får ej överskridas med mer än 5% vid märkspänning. OBS! Vid varvetsreglering genom spänningssänkning kan strömmen i motorn vid en lägre spänning överstiga den angivna märkströmmen. I dessa fall skyddas motorlindningen av termokontakten! Minsta angivet statiskt tryckfall får ej underskridas.

- Motorskyddets funktion.
- Att rotationsriktning på fläkthjulet överensstämmer med rotationsriktningsspielen (3-fas).
- Att inga missljud hörs från fläkten.
- Produkten kan användas av barn från åtta år och uppåt och av personer med någon typ av funktionshinder eller som inte har tillräcklig erfarenhet eller kunskap för att använda den om de är under uppsikt av och har fått anvisningar om handhavandet av produkten av någon med ansvar för deras säkerhet. Barn ska hållas under uppsikt så att de inte leker med produkten. Låt inte barn använda, rengöra eller underhålla produkten utan vuxens överinseende.
- Ljudnivåer överstigande 70 dB (A) kan förekomma beroende på modell och storlek (se online katalog [www.systemair.se](http://www.systemair.se) för detaljerad information)

## Underhåll, service och reparation

Innan service, underhåll eller reparation påbörjas måste:

- Fläkten göras spänningslös (allpolig brytning).
- Fläkthjulet stannat.
- Gällande säkerhetsföreskrifter beaktats.
- Om sladden är skadad ska den bytas ut av behörig servicerepresentant eller annan kvalificerad person för att undvika fara.

Fläkten ska rengöras vid behov, dock minst 1 gång/år för att undvika obalans med onödiga lagerskador som följd. Med ett filter monterat före fläkten kan rengöringsintervallet förlängas. ( Det kan i vissa fall vara befogat att använda andningsskydd vid byte av filter). Fläktens lager är underhållsfria och ska endast bytas vid behov. Vid rengöring av fläkten får högtryckstvätt ej användas. Rengöring måste ske försiktigt så att fläkthjulets balansvikter ej rubbas eller fläkthjulet deformeras. Kontrollera att inga missljud hörs från fläkten.

Om termokontakten har löst ut gäller följande:

- Manuell termokontakt (typ SP1) återställs genom att bryta strömmen under ca: 10-20 min.

- Fläktar med utdragna ledare för termokontakt (TK) återställs på det externa motorskyddet. Detta får ej vara automatiskt återgående.

Kontrollera att fläkthjulet inte är blockerat eller att motorskyddet har löst ut. Om fläkten efter kontroll och/eller återställning av motorskyddet ej startar kontakta leverantören.

## Déclaration de conformité

### Le fabricant



Systemair AB  
 Industrivägen 3  
 SE-73930 Skinnskatteberg, SUÈDE  
 Téléphone: +46 222 440 00 Fax: +46 222 440 99  
[www.systemair.com](http://www.systemair.com)

### certifie par les présentes que les produits suivants:

Ventilateur de gaine à raccord circulaire:	K100 – K315L, KD200 L1 – KD500 M3, KVO100 – KVO400
Ventilateur de gaine isolé à raccord circulaire:	KVKE125 – KVKE315L, KVK125 – KVK 500, KVK125DUO – KVK500DUO
Ventilateur à raccord circulaire pour montage mural:	KV100M – KV315L, RVF100M, RVF100XL
Ventilateur de gaine à raccord rectangulaire:	KE/KT40-20-4 – KE/KT100-50-8, RS/RSI30-15L – RS/RSI100-50L3, KDRE/KDRD45 – KDRE/KDRD70
Ventilateur de toiture à raccord circulaire ou carré:	TFSR/TFSK125M - TFSR/TFSK315L, TFE220S/M, TOE/TOV355-4 - TOE/TOV560-4
Ventilateurs de cuisine:	Essvent S/L, KFB140S/L
Ventilateurs radiaux:	CE140S-125 – CE140L-160, CE/CT200-4 – CE/CT450-6, CKS355-1 – CKS560-3

(La déclaration s'applique exclusivement au produit dans l'état où il a été livré et installé sur site conformément aux instructions jointes. L'assurance ne couvre pas les composants ajoutés ou les interventions effectuées ultérieurement sur le produit.)

### Est conforme à l'ensemble des exigences des directives suivantes

- Directive machines 2006/42/CE
- Directive basse tension 2006/95/CE
- Directive CEM 2004/108/CE

### Les normes harmonisées suivantes sont d'application pour les parties concernées:

EN ISO 12100-1	Sécurité des machines – notions fondamentales, principes généraux de conception – Partie 1: terminologie de base, méthodologie
EN ISO 12100-2	Sécurité des machines – notions fondamentales, principes généraux de conception – Partie 2: principes techniques
EN 14121 1:2007	Sécurité des machines – évaluation des risques – Partie 1: principes
EN 13857	Sécurité des machines – distances de sécurité pour les membres supérieurs ou inférieurs
EN 60 335-1	Appareils électrodomestiques et analogues – Sécurité – Partie 1: Règles générales
EN 60 335-2-80	Appareils électrodomestiques et analogues – Sécurité – Partie 2-80: Règles particulières pour les ventilateurs
EN 50 366-1	Appareils électrodomestiques et analogues – Champs électromagnétiques – Méthodes d'évaluation et de mesure
EN 50 106:2007	Sécurité des appareils électrodomestiques et analogues – Règles particulières pour les essais de série concernant les appareils dans le domaine d'application des normes EN 60 335-1 et EN 60967
EN 60 034-5	Machines électriques rotatives – Partie 5: Niveaux de protection procurés par le design intégré des machines électriques rotatives (code IP)
EN 60 204-1	Sécurité des machines; équipement électrique des machines – Partie 1: Règles générales.
EN 61000-6-2	Compatibilité électromagnétique (CEM) – Partie 6-2: exigences générales – Immunité des appareils en environnements industriels
EN 61000-6-3	Compatibilité électromagnétique (CEM), Partie EN 6-3: Normes génériques – Émissions standards pour les environnements résidentiels, commerciaux et l'industrie légère

Skinnskattberg 30-12-2011



Mats Sándor  
 Directeur technique



## Sécurité

Ce matériel ne doit pas être mis en service sans lecture préalable des instructions de montage et de sécurité.

Les ventilateurs sont destinés au transport de l'air dans les systèmes de ventilation. Si le ventilateur est installé dans une pièce non chauffée, il est nécessaire d'isoler la carcasse afin d'éviter tout risque de condensation. Ils sont prévus pour une utilisation dans des machines ou réseaux de gaines ou seuls dans la mesure où une grille de protection a été installée (EN ISO 13857). Les ventilateurs avec raccordements pour gaine doivent être connectés des deux côtés (entrée sortie). Si un risque de pénétration d'eau dans le moteur par les gaines existe, une protection externe est nécessaire.

L'installation doit être réalisée de façon à ce que le contact avec les parties en mouvement soit impossible. Les ventilateurs ne doivent pas être utilisés dans une atmosphère explosive ou raccordés à des cheminées. Les ventilateurs ne doivent pas être installés à l'extérieur (à l'exception des ventilateurs de toiture et des ventilateurs portant un indice de protection suffisant). Si un ventilateur est installé dans un environnement froid et sans isolation, il y a un risque de condensation. Les accessoires de sécurité (protection moteur, grille de protection) ne doivent pas être démontés, court circuités ou déconnectés. Attention: Avant toute intervention sur les ventilateurs, coupez l'alimentation électrique principale et attendez l'arrêt complet des pièces en mouvement. Certaines parties des appareils comportent des coins acérés ou des parties coupantes pouvant occasionner des blessures durant la manipulation. Prenez des précautions en ouvrant les modèles à portillon, le moteur qui y est fixé étant relativement lourd.

## Transport et stockage

Tous les produits Kanaflikt sont emballés en usine pour supporter des conditions de stockage, de manutention et de transport normales. Utilisez des appareils de manutention adéquats afin de ne pas mettre en danger le personnel ou endommager les produits. Les ventilateurs ne sont pas munis de crochets de levage. N'utilisez pas la boîte de connexion ou les câbles électriques pour la manutention ou le levage. Évitez les chocs surant la manutention. Stockez-les à l'abri de l'humidité et de la poussière.

## Installation

Se référer aux recommandations de sécurité ci-dessus. L'alimentation, le branchement électrique et la mise en route doivent être effectués par un professionnel qualifié. Le raccordement électrique doit être effectué conformément aux indications portées dans la boîte de connexion et sur les câbles ou borniers. Tous les appareils triphasés sont livrés d'origine avec une connexion 400V triphasé. N'utilisez pas de presse-étoupe métallique avec les boîtes de raccordement en plastique. Si le pied de montage intégré aux ventilateurs K est démonté, il est nécessaire de reboucher les trous de fixation. Les ventilateurs K doivent être installés avec leur boîte de raccordement orientée vers les haut +/-90°. Si l'installation est effectuée avec des câbles de 12 à 14 mm de diamètre, les presse étoupe doivent être remplacés (s'applique aux K, KV, RVF et KVK125-160). Afin de conserver l'IP44 les ventilateurs RS ne doivent pas être installés avec la boîte de raccordement en partie haute (Fig.1). Les appareils avec thermocontacts doivent être raccordés à un système de protection correspondant. Respectez les sens du flux d'air et de rotation de la turbine (indiqués par une flèche sur l'appareil). Les ventilateurs doivent être installés de façon à éviter la transmission de vibration dans les réseaux de gaine ou les structures des bâtiments. (Des dispositifs tels que manchettes ou plots antivibratiles sont proposés). Assurez-vous que le ventilateur est fixé fermement. Les ventilateurs peuvent être installés en toutes positions sauf restriction particulière.

Le ventilateur doit être installé de manière à permettre facilement les interventions ultérieures de maintenance. Évitez les bruits gênants en utilisant les silencieux spéciaux proposés. Dans le cas de variation de fréquence, un filtre multipolaire à sinusoïde doit être installé entre le variateur et le ventilateur (version tous poles : phase à phase, phase à terre). Les ventilateurs sont conçus pour une utilisation permanente dans la limite des températures de fonctionnement recommandées.

Les ventilateurs équipés de protection thermique à réarmement manuel (par coupure d'alimentation SP1) doivent être pris en considération lors du raccordement d'équipements à fonction marche / arrêt automatique.

## Fonctionnement

Avant la première mise en route vérifiez les points suivants: -Le raccordement électrique doit être fait suivant les règles de l'art. -Les conducteurs électriques doivent être bien isolés. -Les thermocontacts doivent être raccordés. -Les protections mécaniques doivent être en place (ex: grille de protection). -Les résidus des matériels d'installation ainsi que tous les objets étrangers au ventilateur doivent être enlevés.

Lors de la mise en route vérifiez les points suivants: Les caractéristiques électriques doivent correspondre à celles indiquées sur la plaque moteur: Ecart de tension entre +6% et -10% suivant la norme IEC38. Courant nominal ne dépassant pas de 5%, la valeur nominale à la tension nominale. (Ceci est toutefois possible en cas de variation de tension. Dans ce cas les enroulements seront protégés par les thermocontacts). Le sens de rotation correspond au sens de la flèche (ventilateurs triphasés). Le minimum de pression statique doit être observé. Absence de bruits anormaux.

-Cet appareil peut être utilisé par des enfants à partir de huit ans, et par des personnes avec des capacités physiques, sensorielles ou mentales réduites, ou ne disposant pas de l'expérience ou des compétences requises, si on leur a communiqué des instructions ou s'ils bénéficient d'une supervision, afin d'utiliser l'appareil sans risque et de comprendre les risques liés à son utilisation. Les enfants ne doivent pas jouer avec l'appareil. Les enfants ne doivent pas procéder au nettoyage ou à la maintenance de l'appareil sans supervision. Les niveaux sonores dépassant 70 dB (A) peut se produire selon le modèle et la taille (voir le catalogue en ligne à [www.systemair.com](http://www.systemair.com) pour des informations détaillées).

## Maintenance, entretien et réparation

Avant de procéder aux opérations ci-dessus, vérifiez les points suivants:

Coupure de l'alimentation principale (coupure multipolaire). Arrêt complet de l'hélice.

Respect par le personnel d'entretien des consignes de sécurité.

Le ventilateur doit être nettoyé aussi souvent que nécessaire et au minimum une fois par an afin d'éviter un déséquilibre et l'usure des roulements (un filtre pourra permettre de rallonger la fréquence d'entretien du ventilateur, dans ce cas il est préférable d'installer un pressostat de contrôle).

Les roulements ne nécessitent ni entretien ni graissage et doivent être remplacés en cas de dommage.

Ne pas utiliser de système à haute pression ou à vapeur pour le nettoyage du ventilateur.

Vérifier que les plots d'équilibrage ne sont pas enlevés et que les pales d'hélice ne sont pas tordues.

Contrôlez la présence de bruits anormaux.

- Si le cordon d'alimentation est endommagé, il doit être remplacé par le fabricant, son agent d'entretien ou des personnes qualifiées, afin d'éviter tout risque d'accident.

## Réarmement de la protection thermique

(SP1) Le réarmement s'effectue manuellement en déconnectant et reconnectant l'alimentation principale après refroidissement du moteur.

(TK) Ventilateurs équipés de contacts de protection thermique ressortis, le réarmement s'effectue **manuellement** sur le boîtier de protection thermique après refroidissement du moteur. Un réarmement automatique n'est pas autorisé. Vérifier que l'hélice n'est pas bloquée et que la protection thermocontact n'est pas activée. Après cette vérification, si le ventilateur ne repart pas, contactez votre distributeur.

# Vaatimustenmukaisuusvakuutus

## Valmistaja



Systemair AB  
 Industrivägen 3  
 SE-73930 Skinnskatteberg RUOTSI  
 Puh. +46 222 440 00 Faksi: +46 222 440 99  
[www.systemair.com](http://www.systemair.com)

### vakuuttaa, että seuraavat tuotteet:

<b>Kanavapuhaltimet pyöreällä liitännällä:</b>	K100 – K315L, KD200 L1 – KD500 M3, KVO100 – KVO 400
<b>Eristetyt kanavapuhaltimet pyöreällä liitännällä:</b>	KVKE125 – KVKE315L, KVK125 – KVK 500, KVK125DUO – KVK500DUO
<b>Seinäpuhaltimet pyöreällä liitännällä:</b>	KV100M – KV315L, RVF100M, RVF100XL
<b>Kanavapuhaltimet nelikulmaisella liitännällä:</b>	KE/KT40-20-4 – KE/KT100-50-8, RS/RSI30-15L – RS/RSI100-50L3, KDRE/KDRD45 – KDRE/KDRD70
<b>Huippumurit pyöreällä tai nelikulmaisella liitännällä:</b>	TFSR/TFSK125M - TFSR/TFSK315L, TFE220S/M, TOE/TOV355-4 - TOE/TOV560-4
<b>Liesituulettimet:</b>	Essvent S/L, KFB140S/L
<b>Keskipakopuhaltimet:</b>	CE140S-125 – CE140L-160, CE/CT200-4 – CE/CT450-6, CKS355-1 – CKS560-3

(Tämä vakuutus koskee tuotetta siinä kunnossa, missä ne on toimitettu ja asennettu laitteistoon asennusohjeiden mukaisesti. Tämä vakuutus ei koske jälkikäteen asennettuja osia tai tuotteelle tehtyjä toimenpiteitä)

### täyttävät seuraavien EY-direktiivien kaikki sovellettavat vaatimukset

- **Konedirektiivi 2006/42/EY**
- **Matalajännitedirektiivi 2006/95/EY.**
- **EMC-direktiivi 2004/108/EY**

### Seuraavia yhdenmukaistettuja standardeja on käytetty:

- EN ISO 12100-1** Koneturvallisuus. Perusteet ja yleiset suunnitteluperiaatteet. Osa 1: Peruskäsitteet ja menetelmät
- EN ISO 12100-2** Koneturvallisuus. Perusteet ja yleiset suunnitteluperiaatteet. Osa 2: Tekniset periaatteet
- EN 14121-1:2007** Koneturvallisuus. Riskiarviointi. Osa 1: Periaatteet
- EN 13857** Koneturvallisuus. Turvaetäisyydet yläraajojen ja alaraajojen ulottumisen estämiseksi vaaravyöhykkeille
- EN 60 335-1** Kotitaloussähkölaitteiden ja vastaavien turvallisuus. Osa 1: Yleiset vaatimukset
- EN 60 335-2-80** Kotitaloussähkölaitteiden ja vastaavien turvallisuus. Osa 2-80: Erityisvaatimukset tuulettimille
- EN 50 366-1** Kotitaloussähkölaitteiden ja vastaavien turvallisuus. Sähkömagneettiset kentät – Arviointi- ja mittausmenetelmät.
- EN 50 106:2007** Kotitaloussähkölaitteiden ja vastaavien turvallisuus - Erityisvaatimukset standardien EN 60 335-1 ja EN 60967 soveltamisalaan kuuluvien laitteiden kappalesteille
- EN 60 034-5** Pyörivät sähkökoneet - Osa 5: Pyörivien sähkökoneiden koteloitiluokat (IP-koodi) - Luokittelu
- EN 60 204-1** Koneturvallisuus - Koneiden sähkölaitteet. Osa 1: Yleiset vaatimukset
- EN 61000-6-2** Sähkömagneettinen yhteensopivuus (EMC). Osa 6-2: Yleiset standardit – Häiriönsieto teollisuusympäristöissä
- EN 61000-6-3** Sähkömagneettinen yhteensopivuus (EMC). Osa 6-3: Yleiset standardit – Häiriönpäästöt kotitalous-, toimisto- ja kevyen teollisuuden ympäristöissä

Skinnskattberg 30-12-2011



Mats Sándor  
Tekninen johtaja

## Turvallisuus

Puhaltimia ei saa ottaa käyttöön ennenkun asennus- ja varmuusohjeet ovat huomioitu. Puhaltimet ovat tarkoitettu ilman siirtämiseen ilmanvaihtolaitoksissa. Asennettaessa kylmiin tiloihin, puhallin on lämpöeristettävä välttääksemme kondenssiveden muodostumista. Puhaltimet ovat tuotteita jotka ovat tarkoitettu otettavaksi käyttöön ainoastaan sisäänrakennettuina, kanavistoon liitettynä tai varustettuina suojaverkoilla. (EN ISO 13857). K-puhaltimet kanavaliitoksilla tulee yhdistää molemmilta puoltilta kanavaan (sisäänmeno / ulostulo). Jos on olemassa riski, että vettä saattaa päästä hormien kautta moottoriin, tarvitaan ulkopuolinen suojaus. Asennuksen/kanavistoon liittämisen jälkeen liikkuvien osien koskettaminen ei ole mahdollista. Puhaltimia ei saa käyttää räjähdysalttiissa tiloissa, eikä liittää savukaasuhormistoon. Puhaltimia ei saa asentaa ulos (poikkeuksena kattopuhaltimet ja puhaltimet, jotka on tarkoitettu tähän ja niillä on vastaava IP-luokka). Mikäli puhaltimet asennetaan ilman eristystä lämmittämättömään tilaan, on olemassa kondenssioriski. Turvallisuuslaitteita (esim. lämpösuojakytin, kosketussuoja) ei saa poistaa, ohittaa tai kytkä pois. HUOM! Huollon ja kunnossapidon ajaksi on jännite aina katkaistava kokonaan ja puhallinpyörä on oltava pysähdyksissä. HUOM! Puhaltimissa voi esiintyä teräviä reunoja ja kulmia jotka voivat aiheuttaa haavoja. HUOM! Noudata varovaisuutta avatessasi puhaltimien huoltoluukut, sillä huoltoluukkuun asennettu puhallin moottoreineen voi olla suhteellisen painava.

## Kuljetus ja varastointi

Kaikki puhaltimet jotka Systemair toimittaa ovat pakattu kestämään normaalia tavarankuljetusta. Käytä sopivia nostolaitetta tavaroita käsiteltäessä välttääkseen henkilö- ja tavaravanhinkoja. HUOM! Älä nosta puhaltimia moottori-kaapeleista, kytkentärasiaista, puhallinpyörästä tai imukartiosta. Vältä iskuja ja kolhuja. Puhaltimet on varastoitava kuivassa ja suojaisessa paikassa ja suojattava lialta ja pölyltä ennen lopullista asennusta.

## Asennus

Katso myös kappale turvallisuus. Asennus, sähkökytkentä sekä käyttöönotto on valtuutetun asentajan tehtävä annettujen ohjeiden ja vaatimusten mukaisesti. Sähkökytkentä on tehtävä kytkentärasian, kytkentäriman tai kaapelissa olevien ohjeiden mukaan. Kaikki 3-vaihe puhaltimet ovat tehtaalla kytketty 400V 3~. HUOM! Älä käytä metallisia kaapeliivisteitä muovisessa kytkentärasiaassa. Tulppaa mahdolliset ylimääräiset kaapeliläpimenot suojatulpalla. K-puhaltimet tulee asentaa niin, että kytkentärasia on laitteen päällä  $\pm 90^\circ$ . Jos pysyvä asennus tehdään käyttäen  $\varnothing$  12-14 mm kaapeleita, kaapeliläpivienti tulee vaihtaa (koskee malleja K, KV, RVF, KVK 125/160). Jotta IP44 varmistetaan, ei RS-puhaltimia saa asentaa niin, että kytkentärasia/moottorilevy on ylöspäin (kuva 1). Puhaltimet joissa on ulostuodut lämpökytkinjohdot on aina kytkettävä ulkopuoliseen lämpösuojakyttimeen tai säätölaitteen TK:hon. Asenna puhallin ilmanvirran nähden oikein (katso ilmavirtausnuoli). Puhallin on asennettava siten ettei tärinöitä siirry kanavistoon ja rakenteisiin. (Tätä tarkoitusta varten on olemassa kanava- tai joustavia liittimiä lisälaitteena). Puhallinta voi asentaa haluttuun asentoon jos ei muuta mainita. Puhallin on asennettava niin että huolto ja ylläpito voidaan suorittaa helpolla ja varmalla tavalla. Ääniongelmia voidaan estää käyttämällä ääniloukkuja (löytyy lisätarvikkeena). Taajuusmuuttajakäytössä on huomioitava että katkaiseva sinussuodatin on asennettava moottorin ja taajuusmuuttajan väliin (katkaisu: vaiheesta vaiheelle, vaiheesta suojamaahan). Puhaltimet ovat tarkoitettu jatkuvaan käyttöön annettujen lämpötila-alueiden sisällä.

Puhaltimet, joissa on manuaalinen lämpösuoja (kuittaus katkaisemalla virta, moottorisuoja SP1), tulee ottaa huomioon, kun kytketään ympäröiviä laitteita automaatti-seen on/off –toimintaan.

## Käyttö

Ennen käyttöönottoa tarkista seuraavat asiat:

- Sähkökytkentä on suoritettu loppuun.
- Suojaama on kytketty.
- Moottorisuoja on asennettu.
- Varmuuslaitteet ovat asennettu (kosketussuojat).
- Puhaltimessa ei ole vieraita esineitä.

Käyttöönotossa tarkista seuraavat asiat:

- Mitatut arvot ei ylitä puhaltimen tehokyllissä annettuja arvoja: Suurin sallittu jännite +6%, -10%, IEC 38 mukaan. Nimellisvirta ei saa ylittää 5% nimellisjännitteellä. HUOM! Kierroslukusäädössä jännitettä muuttamalla voi moottorin virta alhaisella jännitteellä ylittää annettua nimellisvirtaa. Näissä tapauksissa lämpökytkin suojaaa moottorin käämiä! Pienin sallittu staattinen paine ei saa alittaa.
- Moottorisuojan toiminta.
- Puhaltimen pyörimissuunta on sama kun suuntanuoli näyttää (3-vaihe).
- Puhaltimesta ei kuulu vieraita ääniä.
- Puhallinta eivät saa käyttää lapset ja henkilöt, joiden fyysiset, aistivaraiset tai henkiset kyvyt ovat rajoittuneet tai joilla ei ole riittävästi kokemusta tai tietoa, ellei heidän turvallisuudestaan vastaava henkilö ole antanut heille ohjausta tai opastusta laitteen käytöstä. Kyseisen henkilön on myös varmistettava, että he ymmärtävät puhaltimen käyttöön liittyvät vaaratekijät. Älä anna lasten leikkiä puhaltimella. Lapset eivät saa puhdistaa tai huoltaa puhallinta valvomatta.
- Melutaso yli 70 dB (A) voi esiintyä riippuen mallista ja koosta (ks. online luettelo osoitteessa [www.systemair.com](http://www.systemair.com) tarkempia tietoja)

## Ylläpito, huolto ja korjaus

Huomioitava ennen huolto- tai korjaustöiden aloittamista:

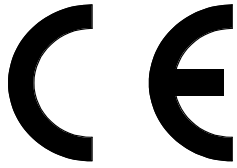
- Puhaltimen jännite on katkaistava kokonaan.
- Puhallinpyörä on pysähtynyt.
- Voimassa olevat turvallisuusohjeet otettu huomioon.
- Vaurioituneen virtajohdon saa vaihtaa vain valmistaja, valtuutettu huoltoilike tai vastaavan pätevyyden omaava henkilö.
- Puhallin on puhdistettava tarvittaessa, vähintään kerran vuodessa välttääkseen epätasapainoa joka aiheuttaa turhia laakerivikoja. Asentamalla suodatin ennen puhallinta voidaan pidentää puhdistuksen tarvetta. (Hengityssuodattimen käyttö suodatinta vaihdettaessa on suotavaa). Puhaltimen laakerit ovat huoltovapaita ja vaihdetaan ainoastaan tarpeen vaatiessa. Puhallinta puhdistettaessa ei saa käyttää painepesuria. Puhdistus on tapahduttava varoen ettei siipipyörän tasapainopainot irtoa eikä siipipyörä vahingoitu. Tarkista ettei puhaltimesta kuulu vieraita ääniä.

## Lämpökytkimen lauettua pätee seuraavat asiat:

- Manuaalinen lämpökytkin (TB) palautetaan painamalla moottorissa olevaa nappia (puhaltimen ulospuhalluspuoli) tai kannessa olevaa kohtaa.
- Manuaalinen lämpökytkin (SP1) palautetaan katkaisemalla virta noin 10-20 min.
- Puhaltimet joissa on ulostuodut lämpökytkimen johdot (TK) palautetaan ulkopuolisesta moottorisuojasta. Tämä lämpösuoja ei saa olla automaattisesti palautuva. Tarkista ettei siipipyörä ole juuttunut tai ettei lämpökytkin ole lauennut. Jos puhallin ei käynnisty tarkistuksen ja/tai lämpösuojan kuittauksen jälkeen ota yhteys toimittajaan

## Декларация о соответствии

### Изготовитель



Systemair AB  
 Industrivägen 3  
 SE-73930 Skinnskatteberg ШВЕЦИЯ  
 Тел.: +46 222 440 00 Факс: +46 222 440 99  
[www.systemair.com](http://www.systemair.com)

### подтверждает, что следующее оборудование:

канальные вентиляторы для круглых воздуховодов:	K100 – K315L, KD200 L1 – KD500 M3, KVO100 – KVO400
изолированные канальные вентиляторы для круглых воздуховодов:	KVKE125 – KVKE315L, KVK125 – KVK 500, KVK125DUO – KVK500DUO
настенные канальные вентиляторы для круглых воздуховодов:	KV100M – KV315L, RVF100M, RVF100XL
канальные вентиляторы для прямоугольных воздуховодов:	KE/KT40-20-4 – KE/KT100-50-8, RS/RSI30-15L – RS/RSI100-50L3, KDRE/KDRD45 – KDRE/KDRD70
крышные вентиляторы для квадратных воздуховодов:	TFSR/TFSK125M - TFSR/TFSK315L, TFE220S/M, TOE/TOV355-4 - TOE/TOV560-4
кухонные вытяжки:	Essvent S/L, KFB140S/L
радиальные вентиляторы:	CE140S-125 – CE140L-160, CE/CT200-4 – CE/CT450-6, CKS355-1 – CKS560-3

(Действие настоящей декларации распространяется только на продукцию, находящуюся в состоянии, в котором она была доставлена и смонтирована на объекте в соответствии с руководством по монтажу, входящим в комплект поставки. Гарантия не распространяется на компоненты, установленные отдельно, и действия, выполненные впоследствии.)

### соответствует требованиям указанных ниже нормативных директив.

- Директива по оборудованию 2006/42/ЕС
- Директива по низковольтным устройствам 2006/95/ЕС
- Директива по электромагнитной совместимости 2004/108/ЕС

### Учтены требования указанных ниже гармонизированных стандартов.

EN ISO 12100-1	Безопасность оборудования. Основные концепции и общие принципы конструирования. Часть 1. Основная терминология и методология.
EN ISO 12100-2	Безопасность оборудования. Основные концепции и общие принципы конструирования. Часть 2. Технические принципы.
EN 14121-1:2007	Безопасность оборудования. Оценка рисков. Часть 1. Принципы.
EN 13857	Безопасность оборудования. Безопасные расстояния для предотвращения контакта верхних или нижних конечностей с опасными зонами.
EN 60 335-1	Бытовые и аналогичные электрические приборы. Безопасность. Часть 1. Общие требования.
EN 60 335-2-80	Бытовые и аналогичные электрические приборы. Безопасность. Часть 2-80. Особые требования к вентиляторам.
EN 50 366-1	Бытовые и аналогичные электрические приборы. Электромагнитные поля. Методика проведения оценки и измерений.
EN 50 106:2007	Безопасность бытовых и аналогичных электрических приборов. Особые правила проведения контрольных испытаний, имеющих отношение к приборам, согласно стандартам EN 60 335-1 и EN 60967.
EN 60 034-5	Машины электрические вращающиеся. Часть 5. Степени защиты, обеспечиваемые собственной конструкцией вращающихся электрических машин (степени защиты IP).
EN 60 204-1	Безопасность оборудования. Электрооборудование промышленных машин. Часть 1. Общие требования.
EN 61000-6-2	Электромагнитная совместимость (ЭМС). Часть 6-2. Общие требования. Невосприимчивость к промышленной окружающей среде.
EN 61000-6-3	Электромагнитная совместимость (ЭМС). Часть 6-3. Общие стандарты. Стандарты в области излучения для бытового и торгового оборудования, а также оборудования для легкой промышленности.

Скиннскаттеберг, 30 декабря 2011 г.



Матс Сандор (Mats Sandor),  
 технический директор

## ТЕХНИКА БЕЗОПАСНОСТИ

Все вентиляторы компании Systemair не являются готовыми к использованию изделия и могут эксплуатироваться только после подсоединения к воздухопроводам или после установки защитных решеток, предотвращающих контакт (EN ISO 13857). Установка должна быть выполнена таким образом, чтобы исключить непосредственный контакт с движущимися частями. Если вентилятор устанавливается в неотапливаемом помещении, корпус вентилятора необходимо изолировать для предотвращения образования конденсата. Воздуховоды подсоединяются к вентилятору К с обеих сторон, для избежания попадания воды в двигатель вентилятора. Установка должна производиться только опытным персоналом! Вентиляторы не должны эксплуатироваться во взрывоопасных помещениях или устанавливаться на дымоходы. Вентиляторы не должны устанавливаться вне помещений (за исключением крышных вентиляторов и вентиляторов К). Защитные средства, такие как устройство защиты двигателя, защитная решетка от контакта и т.д. не должны быть отключены, разобраны или приведены в негодность. Вентиляторы с внешним контактным реле двигателей должны быть подключены к внешнему устройству защиты двигателя. **ВНИМАНИЕ!** Перед обслуживанием или установкой отключите подаваемую мощность и убедитесь, что рабочее колесо остановилось. **ВНИМАНИЕ!** Кромки и углы вентиляторов могут быть острыми, что может вызвать раны и порезы. **ВНИМАНИЕ!** Будьте осторожны при открывании крышек люков для обслуживания – вентилятор и двигатель, установленные на люке, достаточно тяжелые.

## ТРАНСПОРТИРОВКА И ХРАНЕНИЕ

Все вентиляторы упаковываются на заводе таким образом, чтобы удовлетворять общепринятым стандартам на транспортировку. При работе с изделиями используйте подъемное оборудование, чтобы предотвратить повреждение вентиляторов или персонала. **ВНИМАНИЕ!** Не поднимайте вентиляторы за соединяющий кабель, клеммную коробку, рабочее колесо или входной конус. Не допускайте ударов или ударных нагрузок. Вентиляторы должны храниться в сухом помещении до окончательного монтажа в систему.

## УСТАНОВКА

Соблюдайте технику безопасности. Монтаж, электрическое подключение и проверка должны выполняться только опытным персоналом и в соответствии с инструкцией по монтажу. Электрическое подключение должно выполняться в соответствии со схемой подключения, изображенной на клеммной коробке, маркировке на клеммах или на кабеле. Все трехфазные вентиляторы поставляются с завода-изготовителя с подключением на 400 В ~3. **ПРИМЕЧАНИЕ!** Не используйте металлические клепаные соединения для пластмассовых клеммных коробок. Вентилятор К должен устанавливаться с клеммной коробкой в верхней части устройства  $\pm 90$  градусов. Если при установке вентилятора вы использовали кабели диаметром 12-14 мм, то клеммный ввод должен быть загерметизирован (преимущественно к вентиляторам типа К, KV, RVF и KVK125/160). Не устанавливайте вентилятор RS на улице клеммной коробкой вверх, как это показано на (fig. 1). Вентиляторы, имеющие термоконтакты с внешними выводами (ТК), должны всегда быть подключены к внешнему устройству защиты двигателя. Вентилятор должен быть установлен в направлении потока воздуха (см. стрелку направления вращения). Вентилятор должен быть установлен таким образом, чтобы вибрация не передавалась к канальной системе или фундаменту здания. (С этой целью поставляются такие принадлежности, как быстросъемные муфты и диффузоры). Убедитесь, что смонтированный вентилятор хорошо зафиксирован. Вентиляторы должны быть смонтированы таким образом, чтобы обслуживание выполнялось легко и безопасно.

Раздражающий шум может быть легко устранен путем использования глушителя (одна из поставляемых принадлежностей).

## ЭКСПЛУАТАЦИЯ

Перед начальным пуском убедитесь, что:  
 Правильно выполнено электрическое подключение.  
 Подключен защитный провод.  
 Подключено устройство защиты электродвигателя.  
 Устройства, обеспечивающие безопасность, находятся на месте (защитная решетка).  
 Посторонние предметы убраны из корпуса вентилятора.

### Перед началом работы проверьте, что:

- Электрические параметры соответствуют спецификации на табличке вентилятора: Максимальное напряжение +6%, -10% в соответствии с IEC 38. Номинальный ток не должен быть выше более чем на 5% при номинальном напряжении. **ВНИМАНИЕ!** При регулировании частоты вращения путем уменьшения напряжения ток в двигателе может превысить номинальный при низких напряжениях. В этом случае обмотки двигателя защищаются термоконтактом. Необходимо отслеживать минимальное статическое падение давления.
- Работает устройство защиты двигателя.
- Направление вращения соответствует стрелке направления вращения (трехфазные).
- Двигатель работает плавно (без дополнительного шума).
- Это оборудование может использоваться детьми в возрасте от восьми лет, а также людьми с ограниченными физическими, сенсорными и психическими способностями либо с недостатком знаний или опыта работы. Однако они обязаны делать это под наблюдением либо после прохождения инструктаж о безопасном использовании оборудования и сопутствующих рисках. Дети не должны играть с оборудованием. Им запрещается обслуживать и чистить его без наблюдения.

Уровень шума превышает 70 дБ (А) может происходить в зависимости от модели и размера (см. онлайн-каталоге на [www.systemair.com](http://www.systemair.com) для подробной информации)

## УСТАНОВКА, ОБСЛУЖИВАНИЕ И РЕМОНТ

Перед монтажом, обслуживанием или ремонтом убедитесь, что:

- Прекращена подача напряжения
- Рабочее колесо вентилятора полностью остановилось!
- Соблюдена техника безопасности персонала!
- Во избежание опасностей поврежденный шнур питания заменен производителем, его сервисным агентом или лицом с аналогичной квалификацией.

По мере необходимости вентилятор должен очищаться, по крайней мере, один раз в год, для предотвращения дисбаланса и преждевременного выхода из строя подшипников. Установка фильтра увеличит интервал между очистками вентилятора. (В некоторых случаях рекомендуется устанавливать защитные фильтры) Подшипники вентилятора подлежат замене только в случае их повреждения. При очистке вентилятора не используйте устройства, работающие под высоким давлением (паровая форсунка). Убедитесь в том, что не смещены балансовые грузики рабочего колеса вентилятора и что рабочее колесо не перекошено. Обратите внимание, в случае появления ненормального шума работы вентилятора! Вентиляторы должны обслуживаться только специалистом с профильным образованием и квалификацией.

## ПЕРЕЗАПУСК ПРИ СРАБАТЫВАНИИ ТЕРМОКОНТАКТОВ

Термоконтакты с электрическим перезапуском (SP1) перезапускаются отключением от сети приблизительно на 10-20 минут.

Вентиляторы с выводами для подключения внешнего устройства термозащиты двигателя (ТК) перезапускаются через внешнюю защиту двигателя. Такой тип защиты может не иметь автоматического перезапуска. Убедитесь, что вентилятор не заблокирован или защита двигателя не замкнута. Свяжитесь с поставщиком, если мотор не запускается после проверки и/или перезапуска защиты двигателя.

# Konformitätserklärung

## Hersteller



Systemair AB  
 Industrivägen 3  
 SE-73930 Skinnskatteberg SCHWEDEN  
 Büro: +46 222 440 00 Fax: +46 222 440 99  
[www.systemair.com](http://www.systemair.com)

### bestätigt hiermit, dass die folgenden Produkte:

<b>Rohrventilatoren mit Rundverbindung:</b>	K100 – K315L, KD200 L1 – KD500 M3, KVO100 – KVO400
<b>Schallgedämmte Rohrventilatoren mit Rundverbindung:</b>	KVKE125 – KVKE315L, KVK125 – KVK 500, KVK125DUO – KVK500DUO
<b>Wandventilatoren mit Rundverbindung:</b>	KV100M – KV315L, RVF100M, RVF100XL
<b>Rohrventilatoren mit quadratischer Verbindung:</b>	KE/KT40-20-4 – KE/KT100-50-8, RS/RSI30-15L – RS/RSI100-50L3, KDRE/KDRD45 – KDRE/KDRD70
<b>Dachventilatoren mit Rund- oder rechteckiger Verbindung:</b>	TFSR/TFSK125M - TFSR/TFSK315L, TFE220S/M, TOE/TOV355-4 - TOE/TOV560-4
<b>Küchenventilatoren:</b>	Essvent S/L, KFB140S/L
<b>Radialventilatoren:</b>	CE140S-125 – CE140L-160, CE/CT200-4 – CE/CT450-6, CKS355-1 – CKS560-3

(Die Erklärung gilt nur für diese Produkte, wenn sie in die Einrichtung geliefert und dort gemäß den dazugehörigen Installationsanweisungen installiert wurden. Die Versicherung deckt keine Komponenten ab, die hinzugefügt wurden, oder Handlungen, die nachfolgend am Produkt vorgenommen wurden.)

### Mit allen geltenden Anforderungen der folgenden Richtlinien im Einklang stehen

- **Maschinenrichtlinie 2006/42/EG**
- **Niederspannungsrichtlinie 2006/95/EG**
- **EMV-Richtlinie 2004/108/EG**

### Die folgenden harmonisierten Normen gelten für die entsprechenden Teile:

<b>EN ISO 12100-1</b>	Sicherheit von Maschinen - Grundbegriffe, allgemeine Gestaltungsleitsätze - Teil 1 Grundsätzliche Terminologie, Methodologie
<b>EN ISO 12100-2</b>	Sicherheit von Maschinen - Grundbegriffe, allgemeine Gestaltungsleitsätze - Teil 2 Technische Leitsätze
<b>EN 14121-1:2007</b>	Sicherheit von Maschinen - Risikobeurteilung - Teil 1 Leitsätze
<b>EN 13857</b>	Sicherheit von Maschinen - Sicherheitsabstände gegen das Erreichen von Gefährdungsbereichen mit den oberen oder unteren Gliedmaßen
<b>EN 60 335-1</b>	Elektrische Geräte für den Hausgebrauch und ähnliche Zwecke - Sicherheit Teil 1: Allgemeine Anforderungen
<b>EN 60 335-2-80</b>	Elektrische Geräte für den Hausgebrauch und ähnliche Zwecke - Sicherheit - Teil 2-80: Besondere Anforderungen für Ventilatoren
<b>EN 50.366-1</b>	Elektrische Geräte für den Hausgebrauch und ähnliche Zwecke - Elektromagnetische Felder - Methoden für Auswertungen und zur Messung
<b>EN 50 106:2007</b>	Sicherheit elektrischer Geräte für den Hausgebrauch und ähnliche Zwecke - Besondere Regeln für Stückprüfungen von Geräten im Anwendungsbereich der EN 60 335-1 und EN 60967
<b>EN 60.034-5</b>	Drehende elektrische Maschinen - Teil 5: Schutzarten aufgrund der Gesamtkonstruktion von drehenden elektrischen Maschinen (IP Code)
<b>EN 60.204-1</b>	Sicherheit von Maschinen - Elektrische Ausrüstung von Maschinen - Teil 1: Allgemeine Anforderungen
<b>EN 61000-6-2</b>	Elektromagnetische Verträglichkeit (EMV) - Teil 6-2: Fachgrundnorm - Störfestigkeit für Industriebereiche
<b>EN 61000-6-3</b>	Elektromagnetische Verträglichkeit (EMV) - Teil 6-3: Fachgrundnorm - Störaussendung Fachgrundnorm für Wohnbereich, Geschäfts- und Gewerbebereich sowie Kleinbetriebe

Skinnskattberg 30.12.2011



Mats Sándor  
 Technischer Direktor

## Sicherheitshinweise

Diese Maschinen dürfen nur in Betrieb genommen werden, wenn zuvor die Montage-, Betriebsanleitung und die Sicherheitsvorschriften gelesen wurden. Alle Ventilatoren sind zur Förderung von Luft in Lüftungssystemen geeignet. Um Kondensation zu vermeiden sollten Ventilatoren die in unbeheizten Räumen installiert sind, zusätzlich isoliert werden. Der Betrieb der Ventilatoren ist erst nach erfolgreichem Einbau in Maschinen oder Kanalsysteme oder nach dem Einbau eines Berührungsschutzgitters vorgesehen (EN ISO 13857). Ventilatoren mit Kanalanschluss müssen an beiden Seiten (Zu-/Abluft) an die Kanäle angeschlossen werden. Um das Eindringen von Wasser aus den Kanälen in den Motor zu verhindern, ist eine außenliegende Schutzvorrichtung notwendig. Nach dem Einbau sollten keine beweglichen Teile mehr zugänglich sein. Die Ventilatoren dürfen nicht in gefährlichen Bereichen betrieben und nicht an Flüssigkeit leitende Kanäle angeschlossen werden. Die Ventilatoren dürfen nicht im Freien angebracht werden (mit Ausnahme von Dachventilatoren und Ventilatoren der dafür geeigneten IP Schutzart). Erfolgt die Montage der Ventilatoren in unbeheizten Räumen ohne Isolierung, besteht die Gefahr der Kondensation. Sicherheitszubehör (z.B. Motorschutz oder Schutzgitter) dürfen nicht entfernt, umgangen oder abgeschaltet werden. **ACHTUNG!** Vor Wartungsarbeiten muss die Stromzufuhr abgestellt werden (allpolige Stromunterbrechung; Absicherung gegen unbeabsichtigtes Wiedereinschalten). Das Laufrad muss beim Öffnen absolut stillstehen, ansonsten besteht Verletzungsgefahr. **ACHTUNG!** Die Ventilatoren können scharfe Kanten oder Ecken haben, es besteht Verletzungsgefahr. **ACHTUNG!** Die Wartungstüren (bei aufklappbaren Ventilatoren) nur vorsichtig öffnen, da das Motorlüfterrad, welches auf der Tür montiert ist, sehr schwer sein kann.

## Transport und Lagerung

Alle Ventilatoren sind werksseitig so verpackt, dass sie gegen normale Transportbelastungen geschützt sind. Verwenden Sie geeignetes Hebematerial beim Transport der Geräte, um Schäden an Personen oder Material zu vermeiden. Transportieren Sie die Geräte nicht am Anschlusskabel, am Klemmkasten, am Laufrad oder an der Einströmdüse. Vermeiden Sie Belastungen durch Schläge und Stöße. Lagern Sie die Ventilatoren bis zur endgültigen Installation an einem trockenen, wetter- und staubgeschützten Ort.

## Montage

Die oben genannten Sicherheitshinweise sind einzuhalten. Die Montage und der elektrische Anschluss darf nur durch autorisiertes Fachpersonal und in Übereinstimmung mit den gültigen Vorschriften durchgeführt werden. Die Elektroanschlüsse im Klemmkasten sind gemäß dem Schaltbild im Klemmkasten, den Markierungen auf den Kabeln oder den Klemmen vorzunehmen. Alle 3 Phasen-Ventilatoren werden werkseitig mit einem 400V 3~ Anschluss geliefert. **ACHTUNG!** Bitte verwenden Sie bei Klemmkästen aus Kunststoff keine Kabelverschraubungen aus Metall. Verwenden Sie auch für die Kabeldurchführungen geeignete Gummitüllen. K-Ventilatoren müssen mit dem Klemmkasten oben am Gerät  $\pm 90^\circ$  angebracht werden. Werden für einen dauerhaften Betrieb Kabel mit einem Durchmesser von 12 - 14 mm verwendet, muss die Kabeldurchführung ausgetauscht werden (dies gilt für Typ K, KV, RVF und KVK 125/160). Um die Einhaltung der Schutzart IP 44 zu gewährleisten, dürfen RS Ventilatoren nicht mit dem Klemmkasten/der Motorplatte nach oben montiert werden (Fig. 1). Ventilatoren mit ausgeführten Thermokontakten (TK) müssen immer an einen externen Motorschutz angeschlossen werden. Montieren Sie den Ventilator in der richtigen Luftströmungsrichtung (siehe Pfeil auf dem Gerät). Der Ventilator muss so eingebaut werden, dass keine Vibrationen auf das Kanalsystem oder den Gehäuserahmen übertragen werden können. (Passendes Zubehör wie z.B. Verbindungsmanschetten ist verfügbar). Stellen Sie sicher, dass der Ventilator fest und stabil eingebaut ist. Falls nichts anderes angegeben ist, kann der Ventilator in jeder Einbaulage montiert werden. Die Ventilatoren müssen so eingebaut sein, dass eine Reparatur und Wartung problemlos und sicher möglich ist. Störende Geräusche können durch den Einbau von Schalldämpfern vermieden werden (als Zubehör erhältlich).

Wenn der Ventilator durch Frequenzumrichter geregelt werden soll, so ist ein allpoliger Sinusfilter zwischen dem Motor und dem Frequenzumrichter eingebaut werden. (allpolig: Phase zu Phase, Phase zu Erde). Die angegebene Temperatur ist die Temperatur, bei der der Ventilator dauerhaft betrieben werden kann. Ventilatoren mit manueller Rückstellung (die nach Auslösung des Motorschutzes SP 1 vom Netz getrennt werden) müssen in Betracht gezogen werden, wenn Zubehör mit automatischer AN/AUS Funktion angeschlossen wird.

## Betrieb

Überprüfen Sie folgendes vor der ersten Inbetriebnahme:

- wurde der elektrische Anschluss korrekt vorgenommen
- wurde der Schutzleiter angeschlossen
- wurde der Motorschutz installiert
- befinden sich die Schutzvorrichtungen an entsprechender Stelle
- wurde von der Installation übriggebliebenes Material oder sonstige Fremdkörper vom Gehäuse entfernt

Bei Inbetriebnahme überprüfen Sie bitte:

- Stimmen die Anschlussdaten mit den Angaben auf dem Typenschild überein? Spannungstoleranzen sind gemäß IEC 38 mit maximal +6% oder -10% zulässig. Der Nennstrom darf die Nennspannung nur um maximal 5 % übersteigen. **ACHTUNG!** Wenn die Drehzahlregulierung durch Spannungsreduktion erfolgt, kann der Motorstrom bei niedrigerer Spannung den Nennstrom übersteigen. In diesem Falle ist die Motorwicklung durch Thermokontakte geschützt. Dabei ist jedoch unbedingt darauf zu achten, ob eine Mindestpressung für den Ventilator angegeben ist.
- Funktioniert der Motorschutz? Die Drehrichtung muß dem Drehrichtungspfeil entsprechen. (3 phasig).
- Läuft der Motor ruhig? (keine ungewöhnlichen Geräusche)
- Eine Verwendung dieses Geräts durch Kindern ab 8 Jahre und Personen mit eingeschränkten physischen, sensorischen oder mentalen Fähigkeiten oder mangelnder Erfahrung und Kenntnis ist möglich, sofern die Verwendung unter Aufsicht erfolgt und solche Personen eine Einführung in die sichere Verwendung des Geräts erhalten haben und sich der damit verbundenen Gefahren bewusst sind. Das Gerät ist kein Spielzeug. Die Reinigung und Wartung durch Kinder muss unter Aufsicht erfolgen.
- Schallpegel über 70 dB (A) können je nach Modell und Größe auftreten (siehe Online-Katalog unter [www.systemair.com](http://www.systemair.com) für detaillierte Information)

## Wartung, Überprüfung und Reparatur

Vor Wartung, Überprüfung oder Reparatur ist sicherzustellen:

- Die Stromzufuhr ist unterbrochen (allpolig).
  - das Laufrad ist komplett zum Stillstand gekommen
  - die Sicherheitsvorschriften wurden eingehalten!
  - Bei beschädigtem Netzkabel muss dieses zur Vermeidung von Gefahren durch den Hersteller, dessen Service-Vertreter oder eine ähnlich qualifizierte Person ersetzt werden.
- Um eine Unwucht der Lager zu vermeiden, sollte der Ventilator wenn notwendig mindestens einmal jährlich gereinigt werden. Ein Filter verlängert die Reinigungsintervalle (Gegebenenfalls wird die Installation einer Filterüberwachung empfohlen). Die Ventilatorlager sind wartungsfrei und sollten nur im Schadensfall ausgetauscht werden. Verwenden Sie keine Hochdruckreiniger (Dampfstrahler) zum Reinigen des Ventilators. Versichern Sie sich, dass die Wuchtgewichte des Ventilatorlaufrades sich nicht verschoben haben, und dass das Laufrad nicht verbogen ist. Achten Sie auf ungewöhnliche Betriebsgeräusche.

## Rückstellung der Thermokontakte

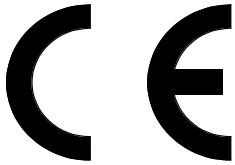
Der manuell zurückzustellende Thermokontakt (SP1) wird zurückgestellt, indem man die Stromzufuhr für ca. 10-20 Minuten unterbricht.

Ventilatoren mit ausgeführten Thermokontaktleitungen (TK) werden über den externen Motorschutzschalter zurückgestellt. Dieser darf keine automatische Rückstellung haben. Überprüfen Sie, ob das Laufrad blockiert ist. Nehmen Sie Kontakt mit Ihrem Lieferanten auf, falls der Motor nach Überprüfung und/oder Rückstellung des Motorschutzes nicht wieder anläuft.



# Conformiteitsverklaring

## De fabrikant



Systemair AB  
 Industrivägen 3  
 73930 Skinnskatteberg ZWEDEN  
 Kantoor: +46 222 440 00 Fax: +46 222 440 99  
 www.systemair.com

### verklaart hierbij dat de volgende producten:

<b>Kanaalventilatoren met ronde aansluiting:</b>	K100 – K315L, KD200 L1 – KD500 M3, KVO100 – KVO400
<b>Geïsoleerde kanaalventilatoren met ronde aansluiting:</b>	KVKE125 – KVKE315L, KVK125 – KVK 500, KVK125DUO – KVK500DUO
<b>Wandgemonteerde ventilatoren met ronde aansluiting:</b>	KV100M – KV315L, RVF100M, RVF100XL
<b>Kanaalventilatoren met rechthoekige aansluiting:</b>	KE/KT40-20-4 – KE/KT100-50-8, RS/RSI30-15L – RS/RSI100-50L3, KDRE/KDRD45 – KDRE/KDRD70
<b>Dakventilatoren met ronde of vierkante aansluiting:</b>	TFSR/TFSK125M - TFSR/TFSK315L, TFE220S/M, TOE/TOV355-4 - TOE/TOV560-4
<b>Keukenventilatoren:</b>	Essvent S/L, KFB140S/L
<b>Radiaalventilatoren:</b>	CE140S-125 – CE140L-160, CE/CT200-4 – CE/CT450-6, CKS355-1 – CKS560-3

(De verklaring is uitsluitend van toepassing op de staat van het product bij levering en installatie in de faciliteit volgens de meegeleverde installatie-instructies. De verzekering dekt geen toegevoegde onderdelen of acties die na levering aan het product zijn uitgevoerd.)

### In overeenstemming zijn met alle van toepassing zijnde eisen zoals vermeld in de volgende richtlijnen

- **Machinerichtlijn 2006/42/EG**
- **Laagspanningsrichtlijn 2006/95/EG**
- **EMC-richtlijn 2004/108/EG**

### De volgende geharmoniseerde normen zijn toegepast in de betreffende onderdelen:

<b>EN ISO 12100-1</b>	Veiligheid van machines - Basisbegrippen, algemene ontwerpbeginsselen - Deel 1: Basisterminologie, methodologie
<b>EN ISO 12100-2</b>	Veiligheid van machines - Basisbegrippen, algemene ontwerpbeginsselen - Deel 2: Technische principes
<b>EN 14121-1:2007</b>	Veiligheid van machines – Risicobeoordeling – Deel 1: Principes
<b>EN 13857</b>	Veiligheid van machines - Veiligheidsafstanden ter voorkoming van het bereiken van gevaarlijke zones door de bovenste enonderste ledematen
<b>EN 60335-1</b>	Huishoudelijke en soortgelijke elektrische toestellen - Veiligheid - Deel 1: Algemene eisen
<b>EN 60.335-2-80</b>	Huishoudelijke en soortgelijke elektrische toestellen - Veiligheid - Deel 2-80: Specifieke eisen voor ventilatoren
<b>EN 50.366-1</b>	Huishoudelijke en soortgelijke elektrische toestellen – Elektromagnetische velden – Methoden voor beoordeling en meting
<b>EN 50 106:2007</b>	Veiligheid van huishoudelijke en soortgelijke elektrische toestellen - Regels voor routinebeproevingen voor toestellen binnen het gebruiksbereik van EN 60 335-1 en EN 60967
<b>EN 60.034-5</b>	Roterende elektrische machines – Deel 5: Beschermingsgraden gebaseerd op het integrale ontwerp van roterende elektrische machines (IP-codering)
<b>EN 60.204-1</b>	Veiligheid van machines - Elektrische uitrusting van machines - Deel 1: Algemene eisen
<b>EN 61000-6-2</b>	Elektromagnetische compatibiliteit (EMC) - Deel 6-2: Generieke normen – Immuniteit in industriële omgevingen
<b>EN 61000-6-3</b>	Elektromagnetische compatibiliteit (EMC) - Deel 6-3: Generieke normen – Emissienorm voor residentiële, commerciële en licht-industriële omgevingen

Skinnskattberg, 30-12-2011



Mats Sándor  
 Technical Director

## Veiligheidsinformatie

Het toestel mag niet eerder in bedrijf gesteld worden totdat het toestel waarin het ingebouwd is in overeenstemming is met de machinerichtlijn. Alle ventilatoren zijn bedoeld voor het transporteren van lucht in luchtbehandelingsystemen. Bij installatie in onverwarmde ruimtes moet de ventilator voorzien worden van isolatie ter voorkoming van condensatie. Ze zijn bedoeld om in te bouwen in machines of kanalsystemen of nadat er een beschermrooster is geplaatst. (EN ISO 13857).

Type K ventilatoren moeten aan beide zijdes voorzien zijn van kanalen (aanzuiging en uitblaas). Als er risico bestaat van het binnendringen van water in de motor, via de kanalen, is een aparte beveiliging noodzakelijk. Er mogen geen bewegende delen bereikbaar zijn na installatie. De ventilatoren mogen niet worden gebruikt in explosiegevaarlijke omgevingen of worden aangesloten op rookkanalen. De ventilatoren mogen niet buiten worden geïnstalleerd (met uitzondering van dakventilatoren en ventilatoren, voor deze toepassing, met overeenkomstige IP klasse). Als de ventilatoren zonder isolatie geïnstalleerd worden in een onverwarmde omgeving bestaat het risico op condensatie. Veiligheidsaccessoires (b.v. motorbeveiliging, beschermrooster) mag niet worden gedemonteerd, uitgesloten of buiten werking gesteld worden. LET OP Voor de service en onderhoud, schakel de ventilator uit (dmv een schakelaar die alle polen uitschakelt) en verzeker u ervan dat de waaier stilstaat. LET OP De ventilatoren kunnen scherpe randen en hoeken hebben die verwondingen kunnen veroorzaken. LET OP Wees voorzichtig bij het openen van de service klep van de ventilatoren (swing out), de op de klep gemonteerde motor met waaier is relatief zwaar.

## Transport en opslag

Alle ventilatoren worden in de fabriek zodanig verpakt dat zij normale transporthandelingen zonder problemen doorstaan. Wanneer de goederen opgehesen moeten worden dienen geschikte hijsmaterialen gebruikt te worden om te voorkomen dat de ventilatoren beschadigen of mensen gewond raken. Hijs de ventilatoren nooit op aan het aansluitnoer, aansluitdoos, waaier of inlaatconus. Voorkom stoot- of schokbelastingen. De ventilatoren moeten opgeslagen worden in een droge ruimte, beschermd tegen de weersomstandigheden en vuil tot aan het installeren.

## Installatie

Raadpleeg de veiligheidsinformatie hierboven. Het installeren, elektrisch aansluiten en in bedrijf stellen mag alleen verricht worden door deskundig personeel en in overeenstemming met de geldende installatie-eisen. De elektrische aansluiting moet uitgevoerd worden conform het aansluitschema in de aansluitdoos en de merktekens op het aansluitblok of aan de kabel. Alle 3-fasenventilatoren worden fabrieksmatig geleverd met een aansluiting van 400 Volt, 3~. LET OP: Gebruik geen metalen wartels in combinatie met plastic aansluitdozen. Sluit niet-gebruikte openingen in de aansluitdoos met een blindplug af. De K-ventilator moet met de kabeldoos bovenop en in een hoek van 90° geplaatst worden. Als er een permanente installatie gemaakt wordt met kabels met een diameter van 12-14 mm, moet de inkomende wartel vervangen worden (geldt voor K, KV, RVF en KVK 125/160).

Om de IP44 klasse te waarborgen moeten de RS ventilatoren niet gemonteerd worden met de

kabeldoos/motor naar boven (fig. 1). Ventilatoren met een naar buiten uitgevoerd thermocontact, moeten altijd aangesloten worden op een motorbeveiligingsschakelaar. Monteer de ventilatoren in de richting van de luchtstroom (zie richtings- of rotatiepijl). De ventilatoren moeten zo geïnstalleerd worden dat trillingen niet overgedragen worden aan het kanalsysteem of montageframe (geschikte accessoires zoals klembanden en trillingsdempers zijn beschikbaar). Overtuigt u ervan dat de montage van de ventilatoren stevig en stabiel is. De ventilatoren kunnen in elke richting worden gemonteerd tenzij anders vermeld.

De ventilatoren moeten zodanig gemonteerd worden dat service en onderhoud eenvoudig en veilig uitgevoerd kunnen worden. Storend geluid kan voorkomen worden door het installeren van een geluiddemper (beschikbaar accessoire).

Bij frequentieregeling moet en elke pool een filter worden gemonteerd tussen de motor en de frequentieregelaar (versie alle polen: fase op fase, fase op aarde). De ventilatoren zijn bedoeld voor continu gebruik binnen de gestelde temperatuurrange.

Ventilatoren met handmatige thermische contacten (reset door loskoppelen van de voeding, motorbeveiliging SP1), moet overwogen worden bij het aansluiten van apparatuur met een automatische aan/uit functie.

## Werking

Voor het eerste gebruik dient u de volgende zaken te controleren:

- Is de elektrische aansluiting juist en volledig uitgevoerd.
- Is het thermocontact op een motorbeveiligingsschakelaar aangesloten.
- Zijn voor zover van toepassing beschermroosters geplaatst.
- Zijn overblijvende installatiematerialen en andere vreemde materialen van de ventilator verwijderd.

Controleer het volgende bij de inbedrijfstelling:

- Corresponderen de aansluitgegevens met de specificatie op het typeplaatje. Maximum spanning +6%, -10% volgens IEC 38. De werkelijke stroomsterkte mag bij de op het typeplaatje vermelde spanning niet hoger zijn dan de vermelde stroomsterkte +5%. LET OP Wanneer toerenregeling plaatsvindt d.m.v. spanningsverlaging, kan de motorstroom bij een lagere spanning boven de stroom op het typeplaatje stijgen. In dat geval worden de motorwikkelingen beschermd door het thermocontact.
- De minimale statische druk moet in acht genomen worden.
- Gecontroleerd moet worden of het thermocontact werkt.
- De draairichting moet overeenkomen met de richting van de rotatiepijl (3 fasen).
- De motor moet gelijkmatig lopen (geen abnormale geluiden).
- Dit toestel mag gebruikt worden door kinderen vanaf 8 jaar en door personen met verminderde fysieke, zintuiglijke of mentale vermogens of een gebrek aan ervaring en kennis als zij onder supervisie staan of van tevoren uitleg hebben gekregen over het op een veilige manier gebruiken van dit toestel en de mogelijke gevaren begrijpen. Dit toestel is geen speelgoed. Schoonmaak- en onderhoudswerkzaamheden door gebruikers mogen niet zonder supervisie worden uitgevoerd door kinderen.

Geluidsniveaus van meer dan 70 dB (A) kan optreden afhankelijk van het model en de grootte (zien op online

catalogus [www.systemair.com](http://www.systemair.com) voor gedetailleerde informatie)

## Onderhoud, service en reparatie

Voordat onderhoud, service en reparatie verricht wordt, overtuig u ervan dat:

- De spanning is onderbroken (onderbreking van alle polen)
- De ventilator tot complete stilstand is gekomen.
- Denk aan veiligheidsmaatregelen voor het personeel.
- Als de toevoerkabel is beschadigd, moet deze worden vervangen door de producent, een onderhoudsmonteur of een vergelijkbaar gekwalificeerd persoon om mogelijk gevaar te voorkomen.

De ventilator moet, indien nodig, schoongemaakt worden (tenminste een maal per jaar) om onbalans en onnodige beschadiging van de lagers te voorkomen. Een filter verlengt de tijdsinterval tussen de reinigingen van de ventilator. De ventilatorlagers zijn onderhoudsvrij en moeten alleen vervangen worden als zij beschadigd zijn. Gebruik geen hogedruk reiniger om de ventilator schoon te maken. Overtuigt u ervan dat de balanceergewichten op het ventilatorwiel niet verschuiven of dat het ventilatorwiel vervormt. Schenk aandacht aan abnormaal geluid tijdens bedrijf.

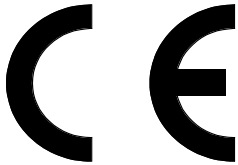
### Reseten van de thermische contacten

Handmatige thermische contacten (SP1) worden gereset door het loskoppelen van de netspanning voor ongeveer 10 – 20 min. Ventilatoren met naar buiten gevoerde thermische contacten (TK) worden gereset door de externe motorbeveiliging. Deze beveiliging mag niet automatisch herstellen.

Verzekert u ervan dat de motor niet is geblokkeerd of dat de motorbeveiliging is uitgeslagen. Neem contact op met de leverancier als de motor niet start na de controle en/of resetten van de motorbeveiliging.

# Overensstemmelseserklæring

## Producent



Systemair AB  
 Industrivägen 3  
 SE-73930 Skinnskatteberg SWEDEN  
 Kontor: +46 222 440 00 Fax: +46 222 440 99  
[www.systemair.com](http://www.systemair.com)

### Erklærer hermed, at følgende produkter:

<b>Kanalventilatorer til cirkulær tilslutning:</b>	K100 – K315L, KD200 L1 – KD500 M3, KVO100 – KVO400
<b>Isolerede kanalventilatorer til cirkulær tilslutning:</b>	KVKE125 – KVKE315L, KVK125 – KVK 500, KVK125DUO – KVK500DUO
<b>Vægmonterede ventilatorer til cirkulær tilslutning:</b>	KV100M – KV315L, RVF100M, RVF100XL
<b>Kanalventilatorer til rektangulær tilslutning:</b>	KE/KT40-20-4 – KE/KT100-50-8, RS/RSI30-15L – RS/RSI100-50L3, KDRE/KDRD45 – KDRE/KDRD70
<b>Tagventilatorer med cirkulær eller rektangulær tilslutning:</b>	TFSR/TFSK125M - TFSR/TFSK315L, TFE220S/M, TOE/TOV355-4 - TOE/TOV560-4
<b>Køkkenventilatorer:</b>	Essvent S/L, KFB140S/L
<b>Radialventilatorer:</b>	CE140S-125 – CE140L-160, CE/CT200-4 – CE/CT450-6, CKS355-1 – CKS560-3

(Erklæringen gælder kun for produktet i den stand, det blev leveret og installeret i anlægget iht. den medfølgende installationsvejledning. Forsikringen dækker ikke eftermonterede dele eller efterfølgende indgreb i produktet)

### Alle gældende krav i følgende direktiver skal overholdes

- **Maskindirektivet 2006/42/EC**
- **Lavspændingsdirektivet 2006/95/EC**
- **EMC-direktivet 2004/108/EC**

### Følgende harmoniserede standarder anvendes i relevant omfang:

<b>EN ISO 12100-1</b>	Maskinsikkerhed – Grundlæggende begreber og generelle principper for udformning – Del 1: Grundlæggende terminologi, metoder
<b>EN ISO 12100-2</b>	Maskinsikkerhed – Grundlæggende begreber og generelle principper for udformning – Del 2: Tekniske principper
<b>EN 14121-1:2007</b>	Maskinsikkerhed – risikovurdering – Del 1: Principper
<b>EN 13857</b>	Maskinsikkerhed – Sikkerhedsafstande der forebygger, at fareområder er tilgængelige for brugerens arme eller ben
<b>EN 60 335-1</b>	Husholdningsapparater og lignende elektriske apparater – Sikkerhed – Del 1: Generelle krav
<b>EN 60 335-2-80</b>	Husholdningsapparater og lignende elektriske apparater – Sikkerhed – Del 2-80: Særlige krav for ventilatorer
<b>EN 50.366-1</b>	Husholdningsapparater og lignende elektriske apparater – Elektromagnetiske felter – Metoder til evaluering og måling
<b>EN 50.106:2007</b>	Sikkerhed for husholdningsapparater og lignende – Særlige regler for rutinetest vedrørende apparater, der er omfattet af EN 60 335-1 og EN 60967
<b>EN 60.034-5</b>	Roterende elektriske maskiner – Del 5: Beskyttelsesgrader ved det komplette design af roterende elektriske maskiner (IP-kode)
<b>EN 60.204-1</b>	Maskinsikkerhed – Elektrisk udstyr på maskiner – Del 1: Generelle krav
<b>EN 61000-6-2</b>	Elektromagnetisk kompatibilitet (EMC). Del 6-2: Generiske standarder – Immunitetsstandard for industrielle miljøer
<b>EN 61000-6-3</b>	Elektromagnetisk kompatibilitet (EMC). Del 6-3: Generiske standarder – Emissionsstandarder for bolig-, erhvervs- og lette industrimiljøer

Skinnskattberg 30-12-2011



Mats Sándor  
 Teknisk direktør

## Sikkerhed

Alle ventilatorerne er beregnet for transport af luft i ventilationssystemer. Hvis ventilatorerne er i uopvarmede rum, skal de isoleres for at undgå kondensvand og fugt. De er beregnet til at blive taget i brug efter, at de er indbygget i maskiner og kanaler eller efter, at de er forsynet med et beskyttelsesnet (EN ISO 13857). Ventilatorer med flanger til kanaler skal have monteret -kanaler på både tilluft- og fraluftsiden. Når der er risiko for, at der kan komme vand ind på motoren gennem kanalerne, skal der monteres ventilationshætte eller ydervægsrist. Installationen skal udføres sådan at berøring med bevægelige dele er umulig. Ventilatorerne må ikke anvendes i eksplosiv miljø eller tilsluttes røggaskanal. Ventilatorerne må ikke monteres udendørs med undtagelse af tagventilatorer og andre ventilatorer med motor og klemmekasse i en IP-klasse, der passer til udendørs montage. Sikkerhedsdetaljer - f.eks. motorbeskyttelse må ikke undlades og beskyttelsesnet må ikke afmonteres.

**OBS!** Inden service og vedligeholdelse påbegyndes skal spændingen være afbrudt og ventilatorhjulet stoppet.

**OBS!** Ventilatorerne kan have skarpe kanter og hjørner, som kan forårsage skæreskader.

**OBS!** Udvis forsigtighed ved åbning af servicedøren på modeller, hvor ventilator og motor er monteret i døren, fordi døren kan være relativ tung.

## Transport og opbevaring

Samtlige ventilatorer er emballeret til at kunne klare almindelig godshåndtering. Anvend en egnet løfteanordning ved håndteringen.

**OBS!** Løft ikke ventilatorerne i motorkabel, koblingsdåse, ventilatorhjul eller indløbskonus. Undgå slag og stød.

Ventilatorerne skal opbevares tørt og vejrbeskyttet, samt beskyttet mod smuds og fugt før endelig installation.

## Installation

Installation, elektrisk tilslutning samt drifts-start skal udføres af en autoriseret installatør og skal udføres i overensstemmelse med de for installationen gældende regler og krav. Elektrisk tilslutning skal udføres ifølge eldiagrammet i koblingsdåsen, mærkningen på klemrækken eller på kablet. Alle 3-fase ventilatorer er fra fabrikk koblet til 3 x 400 V.

**OBS!** Benyt ikke forskruninger af metal hvis koblingsdåsen er af plast.

Luk evt. tomme forskruningshuller med blindplugs.

K-ventilatoren skal monteres så klemmekassen er ovenpå ventilatorhuset eller drejet maksimalt 90°. Hvis kablet fra den faste installation er 12 – 14 mm skal forskruningen i klemmekassen udskiftes (gælder for ventilatorer af typerne K, KV, RVF og KVK 125 og 160). For at bevare tætheden IP 44 for RS ventilatorer, må de ikke monteres med klemmekassen vendt opad (fig. 1). Ventilatorer med separat udtag for termokontakt (TK) skal altid tilsluttes extern motorbeskyttelse. Monter ventilatoren i den korrekte luftretning (se luftretningspil). Ventilatoren skal monteres sikkert og stabilt samt således at vibrationer ikke overføres til kanalsystemet eller bygningskonstruktionen. For vibrationsdæmpningen til kanaler findes montagebøjler og flexforbindelser som tilbehør. Nogle ventilatortyper kan monteres valgfrit med luftretning op, ned, vandret eller enhver anden retning. Ventilatoren skal monteres således at service og vedligeholdelse kan udføres enkelt og sikkert. Støjproblemer kan undgås ved brug af lyd-dæmpere, der findes som tilbehør. Ved frekvensomformerregulering skal der mellem frekvens-omformer og motor monteres et sinus filter. Ventilatorerne er beregnet for kontinuerlig drift indenfor det angivne temperaturområde.

Ventilatorer med indbygget motorbeskyttelse via termokontakter, hvor ventilatoren efter automatisk stop ved overtemperatur, kun kan startes igen ved at afbryde spændingen, og efterfølgende tænde igen (type SP1), fordrer øget opmærksomhed med om ventilatoren stopper, fordi et automatisk ur-anlæg i bygningen stopper ventilatoren automatisk, eller om motoren bliver stoppet af termosikringen. Når termosikringen er blevet aktiveret, er der en fejl, som skal identificeres og rettes.

## Drift

### Kontroller følgende før driftsstart:

- Elektrisk tilslutning er udført forskriftsmæssigt.
- Jordforbindelse er monteret.
- Motorbeskyttelse er monteret.
- Eventuelt beskyttelsesnet er monteret
- Ingen uvedkommende ting befinder sig i ventilatoren.

### Kontroller følgende ved ibrugtagning:

- At den målte optagne effekt ikke overstiger den effekt, der er angivet på ventilatorens typeskilt. Tilladt max. +6%, -10% ifølge IEC 38. Mærkestrømmen må ikke overskrides med mere end 5% ved en optimeret drift. **OBS!** Ved omdrejningsregulering via spændingssænkning kan motorstrømmen ved lavere spænding overstige den angivne mærkestrøm – i disse tilfælde beskyttes motorviklingerne af termokontakten.
- Det laveste angivne statiske tryk skal overholdes.
- Motorbeskyttelsesfunktion er i orden.
- At rotationsretning på ventilatorhjul er i overensstemmelse med rotationspilen (3-fase)
- At der ikke er mislyde fra motor eller hjul.
- Dette aggregat kan anvendes af børn fra 8 år og derover samt personer med nedsat fysisk eller psykisk funktionsevne eller med manglende erfaring og viden, hvis de er blevet instrueret i sikker brug af aggregatet og forstår de dermed forbundne risici. Børn bør ikke lege med aggregatet. Rengøring og vedligeholdelse må ikke foretages af børn, medmindre de er under opsyn. Støjniveau over 70 dB (A) kan forekomme, afhængigt af model og størrelse (se online katalog på [www.systemair.com](http://www.systemair.com) for detaljerede oplysninger)

## Vedligeholdelse, service og reparation

Inden service, vedligeholdelse eller reparation påbegyndes skal:

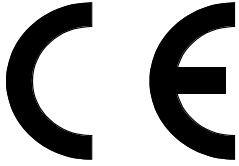
- Spændingen være afbrudt på alle poler
- Ventilatorhjulet være standset
- Gældende sikkerhedskrav være opfyldt
- Hvis netledningen er beskadiget, skal den udskiftes af producenten, en autoriseret servicevirksomhed eller lignende kvalificerede personer for at undgå eventuelle risici.
- Ventilatoren skal rengøres efter behov, dog mindst en gang om året, for at undgå ubalance med unødvendige lejeskader som følge. Et filter forlænger rengørings-intervallet.
- Ventilatorens lejer er vedligeholdelsesfri og skal kun skiftes efter behov.
- Ved rengøring af ventilatoren må højtryksspuling ikke anvendes. Rengøring skal ske så forsigtigt at ventilatorhjulets balancevægte ikke forskubbes eller hjulet får deformiteter.
- Kontroller at der ikke kommer mislyde fra ventilatoren.

### Gør følgende hvis termokontakten udløses:

Manuel termokontakt (type SP1) tilbageslides ved at bryde strømmen i ca. 10-20 minutter. Ventilatorer med separat ledningsudtag for termokontakten (TK) tilbageslides på det eksterne termokontaktmotorbeskyttelsesrelæ. Denne beskyttelse behøver ikke at have automatisk tilbagesliding. Kontroller at ventilatorhjulet ikke er blokeret eller at motorbeskyttelsen er udløst. Hvis ventilatoren efter kontrol og/eller tilbagesliding af motorbeskyttelsen ikke starter kontakt venligst leverandøren.

## Deklaracja zgodności

### Producent



Systemair AB  
 Industrivägen 3  
 SE-73930 Skinnskatteberg, SZWECJA  
 Biuro: +46 222 440 00 Faks: +46 222 440 99  
[www.systemair.com](http://www.systemair.com)

niniejszym potwierdza, że następujące produkty:

<b>Wentylatory do kanałów okrągłych:</b>	K100 – K315L, KD200 L1 – KD500 M3, KVO100 – KVO400
<b>Wentylatory izolowane do kanałów okrągłych:</b>	KVKE125 – KVKE315L, KVK125 – KVK 500, KVK125DUO – KVK500DUO
<b>Wentylatory ściennie do kanałów okrągłych:</b>	KV100M – KV315L, RVF100M, RVF100XL
<b>Wentylatory do kanałów prostokątnych:</b>	KE/KT40-20-4 – KE/KT100-50-8, RS/RSI30-15L – RS/RSI100-50L3, KDRE/KDRD45 – KDRE/KDRD70
<b>Wentylatory dachowe z przyłączem okrągłym lub kwadratowym:</b>	TFSR/TFSK125M - TFSR/TFSK315L, TFE220S/M, TOE/TOV355-4 - TOE/TOV560-4
<b>Wentylatory kuchenne:</b>	Essvent S/L, KFB140S/L
<b>Wentylatory promieniowe:</b>	CE140S-125 – CE140L-160, CE/CT200-4 – CE/CT450-6, CKS355-1 – CKS560-3

(Deklaracja dotyczy wyłącznie produktów w niezmienionym stanie od czasu dostawy, zainstalowanych w obiekcie zgodnie z dołączoną instrukcją montażu. Ubezpieczenie nie obejmuje dodanych elementów ani późniejszych modyfikacji produktów).

Spełniają wszystkie obowiązujące postanowienia następujących dyrektyw

- **Dyrektywa maszynowa 2006/42/WE**
- **Dyrektywa niskiego napięcia 2006/95/WE**
- **Dyrektywa kompatybilności elektromagnetycznej 2004/108/WE**

W odpowiednich częściach zastosowano następujące normy zharmonizowane:

<b>EN ISO 12100-1</b>	Bezpieczeństwo maszyn – Pojęcia podstawowe, ogólne zasady projektowania – Część 1: Podstawowa terminologia, metodyka	
<b>EN ISO 12100-2</b>	Bezpieczeństwo maszyn – Pojęcia podstawowe, ogólne zasady projektowania – Część 2: Zasady techniczne	Zasady
<b>EN 14121-1:2007</b>	Bezpieczeństwo maszyn – Ocena ryzyka – Część 1: Zasady	
<b>EN 13857</b>	Bezpieczeństwo maszyn – Odległości bezpieczeństwa uniemożliwiające sięganie górnymi i dolnymi do stref niebezpiecznych	kończynami
<b>EN 60 335-1</b>	Bezpieczeństwo elektryczne urządzeń domowych i podobnych – Część 1: Wymagania ogólne	
<b>EN 60 335-2-80</b>	Bezpieczeństwo elektryczne urządzeń domowych i podobnych – Część 2-80: Wymagania szczegółowe dla wentylatorów	
<b>EN 50 366-1</b>	Elektryczne urządzenia domowe i podobne – Pola elektromagnetyczne – Metody obliczania i pomiaru	
<b>EN 50 106:2007</b>	Bezpieczeństwo elektrycznych przyrządów do użytku domowego i podobnego – Postanowienia szczegółowe dotyczące badań wyrobów przyrządów wchodzących w zakres EN 60 335-1 i EN 60967	
<b>EN 60 034-5</b>	Maszyny elektryczne wirujące – Część 5: Stopnie ochrony zapewniane przez rozwiązania konstrukcyjne maszyn elektrycznych wirujących (kod IP)	
<b>EN 60 204-1</b>	Bezpieczeństwo maszyn – Wyposażenie elektryczne maszyn – Część 1: Wymagania ogólne	
<b>EN 61000-6-2</b>	Kompatybilność elektromagnetyczna (EMC) – Część 6-2: Normy ogólne – Odporność w środowiskach przemysłowych	
<b>EN 61000-6-3</b>	Kompatybilność elektromagnetyczna (EMC) – Część 6-3: Normy ogólne – Wymagania dotyczące emisyjności w środowisku mieszkalnym, handlowym i lekko uprzemysłowionym	

Skinnskattberg 30-12-2011



Mats Sándor  
 Dyrektor Techniczny

### Informacje odnośnie bezpieczeństwa.

Wszystkie wentylatory są przeznaczone do przetłaczania powietrza w systemach wentylacji bytowej. Przy instalacji w pomieszczeniach nieogorzewanych obudowa wentylatora musi być zaizolowana dla uniknięcia kondensacji wody. Wentylatory można eksploatować po wbudowaniu w instalacje albo w urządzenia, których część mają stanowić albo po zainstalowaniu osłon ochronnych na wlotach/częściach wirujących (EN ISO 13857). Wentylatory kanałowe muszą być obustronnie podłączone do instalacji kanałowej. Jeżeli istnieje ryzyko przedostawania się kanałami wody do wnętrza wentylatora wymaga się zainstalowania odpowiedniej ochrony. Po zainstalowaniu wentylatora żadne jego wirujące części nie mogą być dostępne z zewnątrz. Wentylatory nie mogą być eksploatowane w strefach Ex ani używane do wyciągu z kominów, okapów kuchennych itd. Wentylatory nie mogą być montowane na zewnątrz za wyjątkiem wentylatorów dachowych oraz wentylatorów w obudowie o odpowiedniej wymaganej klasie IP. Elementy zabezpieczające jak: urządzenie ochrony termicznej, kratki ochronne itp. nie mogą być demontowane, blokowane itd. Wentylator musi być chroniony przed zabrudzeniem filtrem dobranym stosownie do spodziewanego stopnia zanieczyszczenia powietrza. UWAGA: Przed przystąpieniem do obsługi lub serwisowania odłączyć zasilanie (rozłącznik izolacyjny na wszystkich przewodach boczych oraz na obwodzie ochrony termicznej z TK). Upewnić się, że wirnik zatrzymał się. UWAGA: Wentylator i jego wirnik mogą mieć ostre krawędzie i naroża, które mogą być przyczyną skaleczeń. UWAGA: w wentylatorach gdzie silnik osadzony jest na uchylnej klapie zachować ostrożność podczas otwierania klapy – silnik jest relatywnie ciężki i może spowodować obrażenia albo uszkodzenia przy nieostrożnym otwarciu.

### Transport i przechowywanie

Wszystkie wentylatory Systemair posiadają fabryczne opakowanie przystosowane do przeciętnych warunków transportu. Do transportu i podnoszenia używać narzędzi oraz urządzeń o odpowiedniej nośności, aby uniknąć uszkodzeń transportowych lub obrażeń u ludzi. Nie wolno podnosić wentylatorów za puszkę przyłączeniową lub kable elektryczne, wirnik wentylatora lub stożek wlotowy. Podczas transportu unikać wstrząsów, nie rzucać. Przy odbiorze sprawdzić, czy opakowanie transportowe wentylatora nie jest uszkodzone. Przed montażem wentylatory należy chronić przed kurzem, przechowywać w suchym pomieszczeniu.

### Montaż

Zgodnie z Informacjami Odnośnie Bezpieczeństwa zamieszczonymi powyżej podłączenie elektryczne i odbiór mogą być wykonywane tylko przez wykwalifikowany i autoryzowany personel zgodnie z odpowiednimi przepisami. Wentylatory są przeznaczone do przetłaczania powietrza o jakości odpowiedniej dla ludzi. W razie zapylenia stosować odpowiednie filtry. Gwarancja nie obejmuje uszkodzeń wynikających z nieprzestrzegania niniejszej instrukcji oraz wymogów określonych w katalogu. Podłączenie elektryczne wykonać zgodnie ze schematem umieszczonym w puszcze przyłączeniowej albo na listwie zaciskowej albo na przewodach. Wszystkie wentylatory trójfazowe są dostosowane do zasilania napięciem 3x400V. UWAGA: nie używać metalowych dławików na puszkach przyłączeniowych z plastiku. Wentylatory serii „K” są dostarczane z przykręconymi do obudowy wspornikami montażowymi. UWAGA: wentylatory serii „K” muszą być instalowane w pozycji z puszką przyłączeniową do góry (dopuszczalne odchylenie od pionu wynosi +/- 90°). Dławik

na puszcze przyłączeniowej wentylatorów serii K, KV, RVF, KVK wielkość 125 i/160 dostosowane są do kabli  $\Phi$  6...12mm. UWAGA: W wypadku wentylatorów serii RS klasa IP 44 zostanie zachowana przy montażu, jeżeli wentylator będzie zamontowany puszką przyłączeniową do góry (patrz fig.1). Wentylatory produkcji Systemair są chronione termicznie przez kontrolę temperatury w uzwojeniach. Jeżeli zaciski czujnika temperatury są wyprowadzone do puszek przyłączeniowej silnika wentylatora to muszą być podłączone do zewnętrznego urządzenia ochrony termicznej (zgodnego z wymaganiami określonymi w katalogu) pod rygorem utraty gwarancji. Przegrzanie silnika sygnalizowane przez czujnik temperatury jego uzwojeń musi powodować wyłączenie wentylatora. Wentylator montować w kanałach zgodnie ze strzałkami pokazującymi kierunek przepływu powietrza przez wentylator (patrz strzałki na obudowie). Wentylator musi być zamontowany w sposób stabilny i pewny w taki sposób, aby drgania wentylatora pojawiające się podczas jego pracy nie przenosiły się na kanały wentylacyjne oraz na konstrukcję budynku. Wentylatory kanałowe mogą być montowane w dowolnej pozycji - patrz uwaga odnośnie montażu wentylatorów „K” oraz „RS”.

UWAGA: Wentylatory są przeznaczone do regulacji obrotów przez obniżanie napięcia zasilania (patrz katalog - Informacje Ogólne). Stosowanie przemienników częstotliwości (tzw. falowników) dopuszczalne jest pod warunkiem zastosowania skutecznego filtra wygładzającego napięcie wyjściowe falownika (należy stosować filtr typu „SINUS”, kondensatorowe filtry „EMC” nie spełniają wymagań). Wentylatory są przeznaczone do pracy ciągłej bez nadmiernej liczby załączeń (S1). Katalog podaje zakres temperatur pracy. Wentylatory z wbudowany autonomicznym zabezpieczeniem termicznym z resetem manualnym (SP1) po przegrzaniu się zostają wyłączone przez wbudowane zabezpieczenie termiczne. Reset zabezpieczenia możliwy jest po odłączeniu zasilania oraz po ostygnięciu silnika.

### Użytkowanie

Przed pierwszym uruchomieniem sprawdzić:

- Poprawność podłączenia elektrycznego, podłączenie przewodu ochronnego PE (żółto-zielony),
- czy do wyprowadzeń czujnika temperatury uzwojeń (puszka przyłączeniowa) podłączono urządzenie ochrony termicznej.
- Czy zainstalowano osłony (kratki) zabezpieczające,
- Czy w wnętrzu wentylatora/lub kanałów usunięto niepotrzebne pozostałości po procesie montażowym.

Podczas pierwszego uruchomienia sprawdzić:

- Zgodność napięcia zasilania (+6%, -10%),
- Zmierzyć prąd wentylatora, nie może on przekraczać wartości  $I_n$  więcej niż 5%. UWAGA: przy regulacji napięciowej prąd przy obniżonym napięciu zasilania może być większy niż  $I_n$  nawet o 20%.
- Sprawdzić, czy w instalacji panuje wymagane minimalne przeciwciśnienie (określone w katalogu dla danego typu wentylatora),
- Sprawdzić, czy zewnętrzne urządzenie ochrony termicznej działa poprawnie, tzn. czy wyłącza wentylator przy symulacji stanu przegrzania (rozwarcie obwodu ochrony termicznej)
- Sprawdzić kierunek obrotów wirnika (strzałka na obudowie)
- Sprawdzić, czy wirnik obraca się bez zacięć oraz bez nadmiernych oporów, czy pracy wentylatora nie towarzyszy nienaturalny hałas.
- Urządzenie może być używane przez dzieci w wieku 8 lat i starsze, a także przez osoby o ograniczonej sprawności fizycznej, sensorycznej lub umysłowej, albo nie mające odpowiedniego doświadczenia lub wiedzy, jeśli znajdują się pod odpowiednią opieką lub zostały przeszkolone w zakresie

bezpiecznej obsługi urządzenia i znają związane z tym zagrożenia. Dzieci nie powinny bawić się urządzeniem. Dzieci nie powinny czyścić ani konserwować urządzenia bez nadzoru.

Poziom dźwięku przekracza 70 dB (A) może wystąpić w zależności od modelu i wielkości (zobacz katalog on-line w [www.systemair.com](http://www.systemair.com) szczegółowe informacje)

#### **RESET zabezpieczenia termicznego**

- Autonomiczne zabezpieczenie termiczne typ „**SP-1**” – manualny reset – wymaga odłączenia zasilania na 10 – 20 minut (do ostygnięcia silnika wentylatora).
- Zewnętrzne urządzenie ochrony termicznej podłączone do wyprowadzeń czujnika temperatury uzwojeń umieszczonych w puszcze przyłączeniowej – reset zabezpieczenia przyciskiem albo pokrętłem na urządzeniu zabezpieczającym – patrz właściwa instrukcja obsługi.

#### **Obsługa, serwisowanie i naprawy.**

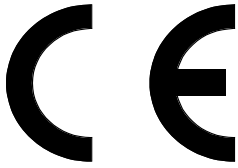
Przed przystąpieniem do obsługi wyłączyć zasilanie i upewnić się:

- czy zasilanie jest odłączone od wentylatora (rozłącznik serwisowy)
  - czy wirnik wentylatora zatrzymał się
  - czy spełnione są wymagania odnośnie bezpieczeństwa
- W razie uszkodzenia przewodu zasilającego, należy zlecić jego wymianę producentowi, przedstawicielowi serwisu lub innym wykwalifikowanym osobom, aby uniknąć zagrożenia. Wentylator czyścić w razie potrzeby aby uniknąć niewyważenia od nawarstwionych zanieczyszczeń. Łożyska silników są bezobsługowe i powinny być wymieniane na ściśle odpowiedniki w wypadku uszkodzeń. Nie wolno używać wysokociśnieniowych urządzeń do czyszczenia lub mycia wnętrza wentylatora albo jego wirnika. Zwrócić uwagę, aby czyszcząc wirnik nie usunąć albo nie przemieścić odważników wyważających turbinę wentylatora.



## Declaração de conformidade

### Fabricante



Systemair AB  
 Industrivägen 3  
 SE-73930 Skinnskatteberg SUÉCIA  
 Escritório: +46 222 440 00 Fax: +46 222 440 99  
[www.systemair.com](http://www.systemair.com)

pele presente confirma que os produtos que se seguem:

Ventiladores de conduta com ligação circular:	K100 – K315L, KD200 L1 – KD500 M3, KVO100 – KVO400
Ventiladores de conduta isolados com ligação circular:	KVKE125 – KVKE315L, KVK125 – KVK 500, KVK125DUO – KVK500DUO
Ventiladores montados em parede com ligação circular:	KV100M – KV315L, RVF100M, RVF100XL
Ventiladores de conduta com ligação rectangular:	KE/KT40-20-4 – KE/KT100-50-8, RS/RSI30-15L – RS/RSI100-50L3, KDRE/KDRD45 – KDRE/KDRD70
Ventiladores de tecto com ligação circular ou quadrada:	TFSR/TFSK125M - TFSR/TFSK315L, TFE220S/M, TOE/TOV355-4 - TOE/TOV560-4
Ventiladores de cozinha:	Essvent S/L, KFB140S/L
Ventiladores radiais:	CE140S-125 – CE140L-160, CE/CT200-4 – CE/CT450-6, CKS355-1 – CKS560-3

(A declaração aplica-se ao produto somente nas condições em que foi fornecido e instalado no local, de acordo com as instruções de instalação incluídas. O seguro não cobre componentes que forem adicionados nem intervenções levadas a cabo posteriormente no produto)

Cumpra todos os requisitos aplicáveis nas directivas abaixo indicadas

- Directiva 2006/42/CE relativa às máquinas
- Directiva 2006/95/CE relativa à baixa tensão
- Directiva 2004/108/CE relativa à compatibilidade electromagnética

As seguintes normas harmonizadas são aplicadas em peças aplicáveis:

EN ISO 12100-1	Segurança de máquinas – Conceitos básicos, princípios gerais de concepção – Parte 1: Terminologia básica, metodologia
EN ISO 12100-2	Segurança de máquinas – Conceitos básicos, princípios gerais de concepção – Parte 2: Princípios técnicos
EN 14121-1:2007	Segurança de máquinas – Avaliação de Riscos – Parte 1: Princípios
EN 13857	Segurança de máquinas – Distâncias de segurança para impedir que os membros superiores e inferiores alcancem zonas perigosas
EN 60 335-1	Aparelhos electrodomésticos e análogos – Segurança – Parte 1: Regras gerais
EN 60 335-2-80	Aparelhos electrodomésticos e análogos – Segurança – Parte 2-80: Regras particulares para ventiladores
EN 50 366-1	Aparelhos electrodomésticos e análogos – Campos electromagnéticos – Métodos para avaliações e medição
EN 50 106:2007	Aparelhos electrodomésticos e análogos – Regras particulares para ensaios de rotina aplicáveis aos aparelhos no campo de aplicação da EN 60 335-1 e EN 60967
EN 60 034-5	Máquinas eléctricas rotativas – Parte 5: Graus de protecção assegurados pela concepção integrada de máquinas eléctricas rotativas (código IP)
EN 60.204-1	Segurança de máquinas – Equipamento eléctrico de máquinas – Parte 1: Regras gerais
EN 61000-6-2	Compatibilidade electromagnética (CEM) – Parte 6-2: Normas genéricas – Imunidade para os ambientes industriais
EN 61000-6-3	Compatibilidade electromagnética (CEM) – Parte 6-3: Normas genéricas – Norma de emissão para os ambientes residenciais, comerciais e de indústria ligeira

Skinnskattberg 30-12-2011



Mats Sándor  
 Director técnico

## SEGURANÇA

Todos os ventiladores são destinados ao transporte de ar em sistemas de ventilação. Se instalados em salas não aquecidas, a envolvente do ventilador tem de ser isolada para evitar condensação. São destinados a ser instalados em máquinas, sistemas de condutas ou após garantida uma operação segura através de uma rede de protecção (EN ISO 13857).

Os ventiladores in-line devem ser ligados a conduta em ambas as extremidades (aspiração e descarga). Se existir risco de entrada de água no motor através das condutas, é necessária protecção exterior.

As partes móveis do ventilador não deverão ser acessíveis após instalação. A instalação deve ser realizada por pessoal autorizado. Os Ventiladores não devem ser utilizados em atmosferas explosivas ou ligados a condutas de combustão. Os Ventiladores não devem ser instalados à intempérie (com excepção dos Ventiladores de telhado e ventiladores com essa finalidade que tenham o IP apropriado). Se os ventiladores in-line forem instalados no exterior, deve ser feito o isolamento do ventilador pois caso seja montado num espaço sem aquecimento corre o risco de haver condensação.

Os equipamentos de segurança tais como protecção de motor, rede de protecção etc. não devem ser desmontados, ou tornados inoperacionais. Os Ventiladores com relés de contacto exteriores devem ser ligados à protecção exterior do motor. Atenção! Antes de efectuar qualquer reparação ou manutenção desligue a energia (Disjuntor Geral) e assegure-se de que a turbina se imobilizou.

Atenção! Os ventiladores possuem arestas afiadas e cantos aguçados que podem causar ferimentos.

Atenção! Seja cuidadoso ao abrir as zonas de acesso ao ventilador (swing-out) pois este e o motor reunidos são bastante pesados.

## TRANSPORTE E ARMAZENAGEM

Todos os Ventiladores são devidamente embalados em fabrica de modo a suportarem um transporte em condições normais. Nas operações de carga e descarga utilize meios de elevação adequados de modo a evitar danos pessoais e materiais.

Atenção! Não içar os Ventiladores pelo cabo de ligação, pela caixa de ligações, turbina ou pela boca. Evite pancadas ou choques. Esteja atento a qualquer dano na embalagem ou no próprio Ventilador. Os Ventiladores devem ser armazenados numa zona seca e protegida da intempérie e do pó até à sua instalação final. Evitar períodos de armazenagem excessivos (Recomenda-se um ano, no máximo).

## INSTALAÇÃO

Veja as informações de segurança mencionadas acima. A instalação, ligação eléctrica e arranques só poderão ser realizados por pessoal autorizado e em concordância com o requerido pelo tipo de instalação. A ligação de energia eléctrica deve ser feita de acordo com esquema eléctrico existente na caixa terminal, marcas nos blocos terminais ou no cabo. Todos os Ventiladores trifásicos saem de fábrica equipados com uma ligação de 400V (3~).

Atenção! Não utilizar acessórios metálicos de compressão nas caixas plásticas de terminais. Os ventiladores – K devem ser montados com a caixa de ligações virada para cima. Se na instalação forem usados cabos eléctricos de 12-14 mm os buçins de ligação devem ser substituídos (aplica-se aos modelos K, KV, RVK, e KVVKF 125/160). Para preservar o índice IP44 os ventiladores RS não

devem ser montados com a caixa de ligações/prato do motor virados para cima (fig.1)

Ventiladores com contactos térmicos com fios exteriores devem ser sempre ligados à protecção exterior do motor.

Ventiladores com terminais de ligação de protecção do motor (TK) devem ser sempre ligados a um elemento externo de protecção. Instale o Ventilador na direcção do fluxo de ar (veja a seta indicadora).

O Ventilador deve ser instalado de forma a que as vibrações não se transmitam às condutas ou às estruturas do prédio. (Estão disponíveis acessórios, tais como abraçadeiras e apoios). Assegure-se de que a fixação do ventilador está bem firme e estável.

Os Ventiladores devem ser instalados de forma a que as operações de reparação e manutenção possam ser efectuadas de forma fácil e segura.

A existência de ruídos pode ser evitada ou reduzida, utilizando atenuadores de ruído como acessório. Para regulação de velocidade através de variação de frequência, deve ser instalado um filtro sinus entre o motor e o variador de frequência. Os ventiladores são destinados a operação contínua dentro dos limites de temperatura mencionados. Ventiladores com contactos térmicos manuais ( rearme por corte de corrente, protecção de motor SP1) devem ser levados em consideração quando se ligam outros equipamentos com função automática on/off

## FUNCIONAMENTO

Antes de ligar o equipamento pela primeira vez, verifique:

- Se a ligação eléctrica está completa.
  - Se o fio condutor de protecção foi ligado.
  - Se a protecção do motor está instalada.
  - Se o sistema de segurança está operacional (Grelha de protecção).
  - Se os restantes materiais de instalação e outros materiais estranhos foram removidos do interior do ventilador
- Ao arrancar com o ventilador certifique-se ainda:
- Que os elementos de ligação à energia correspondem às especificações da placa identificadora do aparelho: Voltagem Máxima +6%, -10% de acordo com a norma IEC 38. A intensidade de corrente nominal não deve ser excedida em mais de 5% a da tensão nominal. Atenção! Quando se regula a velocidade do Ventilador, reduzindo a voltagem, a corrente do motor pode exceder, a corrente nominal a voltagens baixas. Neste caso os enrolamentos do motor estão protegidos por térmico. Deve ser observada uma descida mínima da pressão estática
  - Se a protecção do motor está operacional.
  - Se a direcção da rotação corresponde à indicada na seta da direcção de rotação (Trifásico).
  - Se o funcionamento se processa com suavidade, sem ruídos anormais.
  - Este aparelho pode ser utilizado por crianças com idade igual ou superior a 8 anos e por pessoas com capacidades físicas, sensoriais ou mentais reduzidas ou com falta de experiência e conhecimento, desde que sejam supervisionadas ou recebam instruções sobre como utilizar o aparelho em segurança e desde que compreendam os riscos envolvidos. As crianças não podem brincar com o aparelho. A limpeza e a manutenção de utilizador não podem ser feitas por crianças sem supervisão.
- Níveis sonoros superiores a 70 dB (A) podem ocorrer, dependendo do modelo e tamanho (ver catálogo on-line em [www.systemair.com](http://www.systemair.com) para obter informações detalhadas)

### **MANUTENÇÃO, ASSISTÊNCIA E REPARAÇÃO**

Antes de efectuar qualquer destas operações verifique o seguinte:

- Que a tensão de alimentação está interrompida
- Que a turbina do Ventilador está completamente imobilizada.
- Respeite as regras de segurança pessoal.
- Se o cabo eléctrico estiver danificado, terá de ser substituído pelo fabricante, pelo seu agente de assistência técnica ou por pessoas com qualificações semelhantes para evitar situações de perigo.

A limpeza do Ventilador deve ser efectuada, se necessário, pelo menos uma vez por ano de modo a prevenir qualquer desequilíbrio e danos desnecessários nos rolamentos.

Os rolamentos não possuem manutenção, e só devem ser substituídos se danificados.

A instalação de um filtro de ar aumenta o intervalo de tempo entre limpezas.

Não utilizar jactos de limpeza a alta pressão na limpeza do Ventilador. Certifique-se de que os calibres da turbina não se

deslocaram ou de que a turbina não está deformada.

Registe os ruídos anormais no funcionamento!

#### **Rearme dos contactos térmicos**

Contactos térmicos de rearme manual (SP1), rearmam-se cortando a alimentação eléctrica ao motor durante 10-20 min.

Ventiladores com terminais para ligação de contactos térmicos (TK), serão rearmados manualmente (reset) através da protecção do ventilador (térmico).

Esta protecção não pode ser de reset automático.

Assegure-se que a turbina não está impedida ou a protecção do motor travada. Se o Ventilador não arrancar, apesar do térmico estar operacional, contacte o fabricante

## Dichiarazione di conformità

### Produttore



Systemair AB  
 Industrivägen 3  
 SE-73930 Skinnskatteberg SVEZIA  
 Ufficio: +46 222 440 00 Fax: +46 222 440 99  
[www.systemair.com](http://www.systemair.com)

### dichiara qui di seguito che i prodotti:

Ventilatori da condotto con imbrocchi di collegamento circolari:	K100 – K315L, KD200 L1 – KD500 M3, KVO100 – KVO400
Ventilatori da condotto isolati con imbrocchi di collegamento circolari:	KVKE125 – KVKE315L, KVK125 – KVK 500, KVK125DUO – KVK500DUO
Ventilatori per installazione a parete con imbrocchi di collegamento circolari:	KV100M – KV315L, RVF100M, RVF100XL
Ventilatori da condotto rettangolare:	KE/KT40-20-4 – KE/KT100-50-8, RS/RSI30-15L – RS/RSI100-50L3, KDRE/KDRD45 – KDRE/KDRD70
Torri estrattori con base di collegamento circolare o quadrata:	TF SR/TF SK125M - TF SR/TF SK315L, TFE220S/M, TOE/TOV355-4 - TOE/TOV560-4
Ventilatori da cucina:	Essvent S/L, KFB140S/L
Ventilatori radiali:	CE140S-125 – CE140L-160, CE/CT200-4 – CE/CT450-6, CKS355-1 – CKS560-3

(La dichiarazione si riferisce unicamente al prodotto così come è stato consegnato e installato in loco conformemente alle istruzioni di installazione allegate. L'assicurazione non copre componenti aggiunti o successivi interventi eseguiti sul prodotto)

### Risultano conformi a tutti i requisiti applicabili previsti nelle seguenti direttive

- **Direttiva macchine 2006/42/CE**
- **Direttiva bassa tensione 2006/95/CE**
- **Direttiva EMC 2004/108/CE**

### Trovano validità le seguenti norme armonizzate laddove applicabili:

<b>EN ISO 12100-1</b>	Sicurezza del macchinario – Concetti fondamentali, principi generali di progettazione – Parte 1: Terminologia di base metodologia
<b>EN ISO 12100-2</b>	Sicurezza del macchinario – Concetti fondamentali, principi generali di progettazione – Parte 2: Principi tecnici
<b>EN 14121-1:2007</b>	Sicurezza del macchinario – Valutazione del rischio – Parte 1: Principi
<b>EN 13857</b>	Sicurezza del macchinario – Distanze di sicurezza per impedire il raggiungimento di zone pericolose con gli arti superiori o inferiori
<b>EN 60 335-1</b>	Sicurezza degli apparecchi elettrici d'uso domestico e similare – Parte 1: Requisiti generali
<b>EN 60 335-2-80</b>	Sicurezza degli apparecchi elettrici d'uso domestico e similare – Parte 2-80: Norme particolari per ventilatori
<b>EN 50 366-1</b>	Apparecchi per uso domestico e similare – Campi elettromagnetici – Metodi per la valutazione e le misure
<b>EN 50 106:2007</b>	Sicurezza degli apparecchi elettrici d'uso domestico e similare – Regole particolari per le prove di routine per gli apparecchi che ricadono nel campo di applicazione della EN 60 335- 1 ed EN 60967
<b>EN 60 034-5</b>	Macchinari elettrici rotanti – Parte 5: Classificazione dei gradi di protezione assicurati degli involucri per le macchine con elementi rotanti (codice IP)
<b>EN 60 204-1</b>	Sicurezza del macchinario – Equipaggiamento elettrico delle macchine – Parte 1: Regole generali
<b>EN 61000-6-2</b>	Compatibilità elettromagnetica (EMC) – Parte 6-2: Norma generica sull'immunità. Ambiente industriale
<b>EN 61000-6-3</b>	Compatibilità elettromagnetica (EMC) – Parte 6-3: Norme generiche - Emissione per gli ambienti residenziali, commerciali e dell'industria leggera

Skinnskattberg 30-12-2011



Mats Sándor  
 Direttore tecnico

## Sicurezza

- I ventilatori Systemair sono costruiti per il trasporto di aria in impianti di condizionamento dell'aria.
- I ventilatori devono essere messi in funzione dopo il montaggio all'interno di macchine o condotti; in caso contrario la sicurezza di impiego dovrà essere assicurata dalla presenza di una griglia di protezione (EN ISO 13857)
- I ventilatori per montaggio a canale devono essere collegati ai canali sia dal lato premente sia dal lato aspirante. Nel caso in cui esiste il rischio di infiltrazioni di acqua dai canali al motore, occorre predisporre una protezione esterna.
- Se i ventilatori vengono installati in ambienti non riscaldati, isolare esternamente la cassa del ventilatore per evitare la formazione della condensa.
- L'installazione deve essere effettuata in modo da rendere impossibile il contatto diretto con le parti in movimento.
- L'installazione deve essere effettuata solo da personale autorizzato.
- I ventilatori non devono essere impiegati in atmosfera esplosiva o essere collegati a canne fumarie.
- I ventilatori non devono essere installati all'esterno (eccezione fatta per i torrioni da tetto ed i ventilatori con adeguato grado di protezione IP).
- I ventilatori dovranno essere installati in modo che le operazioni di sicurezza e di manutenzione siano possibili senza problemi. I dispositivi di sicurezza (protezione termica del motore, griglia di protezione per il contatto, ecc.) non devono essere rimossi, manomesse o rese inutilizzabili.
- I ventilatori dotati di contatti per la protezione termica del motore dovranno essere collegati ad una protezione esterna al motore
- N.B.! Prima di effettuare revisioni o manutenzioni, assicurarsi che l'apparecchio sia scollegato dalla rete (interruttore di circuito) ed assicurarsi che la girante sia ferma.
- N.B.! I ventilatori hanno lati ed angoli acuminati che possono causare ferite.
- N.B.! Prestare attenzione nell'aprire i portelli di servizio (modelli swing-out), il ventilatore ed il motore assemblati sul portello sono relativamente pesanti.

## Trasporto e stoccaggio

- Tutti i ventilatori Systemair sono imballati in fabbrica per sopportare le normali condizioni di trasporto.
- Nel maneggiare i materiali utilizzare adeguate attrezzature per il sollevamento per evitare danni sia al ventilatore sia al personale.
- I ventilatori non sono dotati di agganci specifici per il sollevamento
- N.B.! Non utilizzare, per sollevare i ventilatori i cavi di connessione, le morsettiere, la girante o il bocchaglio.
- Evitare colpi o danneggiamenti durante il carico.
- Prestare attenzione ad eventuali danneggiamenti all'imballaggio dei ventilatori.
- I ventilatori devono essere immagazzinati in un'area asciutta, protetta dalle intemperie e dalla polvere fino all'installazione finale.
- Evitare periodi di stoccaggio eccessivamente lunghi (noi raccomandiamo un massimo di un anno).

## Installazione

- Prima di installare il ventilatore, fare riferimento alle norme di sicurezza di cui sopra.
- L'installazione, i collegamenti elettrici e la messa in marcia dovranno essere effettuati soltanto da personale autorizzato e rispettando le specifiche di installazione.
- Il collegamento elettrico dovrà essere effettuato in accordo con il diagramma indicato sui terminali e/o con le indicazioni sui morsetti od i fili di collegamento.
- Tutti i ventilatori trifase vengono consegnati dalla fabbrica con connessione 400V 3~
- N.B. non usare pressacavo metallici sui terminali in plastica!
- I ventilatori serie KV-K devono essere installati mantenendo la scatola morsettiera sulla parte alta con un angolo ammesso di più o meno 90° (installazione in condotte verticali)
- Se i collegamenti elettrici sono fatti mediante cavi del diametro 12-14 mm, occorre modificare i fori di ingresso cavi sulla scatola morsettiera (per ventilatori serie KV-K, KV-KV, KV-RVF e KV-KVK 125/160)
- Per mantenere la classe IP44 dei ventilatori serie KV-RS, tali ventilatori devono essere montati con la scatola morsettiera ed il piatto-motore rivolto verso il basso
- I ventilatori con contatti termici a terminali esterni dovranno sempre essere connessi ad un relè di protezione esterno al motore.
- Montare il ventilatore nel senso del flusso dell'aria (vedere le frecce indicanti il senso di rotazione)
- Il ventilatore dovrà essere installato in modo che le vibrazioni non vengano trasmesse al sistema di condotti o all'edificio (sono disponibili accessori adatti, quali morsetti antivibranti e diffusori.)
- Assicurarsi che il ventilatore sia installato in modo stabile e sicuro.
- Il ventilatore dovrà essere installato in modo tale da rendere possibili le operazioni di controllo e manutenzione in modo facile e sicuro.
- E' possibile ridurre la rumorosità di funzionamento di ogni ventilatore installando silenziatori appositamente studiati.
- Se si utilizza un inverter per la regolazione dei ventilatori con motore trifase, assicurarsi che sia dotato di filtro sinusoidale in uscita.
- I ventilatori sono idonei all'utilizzo in continuo entro i limiti di temperatura riportati sulla scheda tecnica di ciascun modello.
- Ricordarsi che i modelli con protezione termica a riarmo manuale devono essere ripristinati manualmente

## Condizioni di funzionamento

- Prima di accendere il ventilatore verificare:
  - i collegamenti elettrici
  - presenza della protezione termica adeguatamente collegata
  - dispositivi di protezione installati
  - eventuale presenza di corpi estranei dimenticati all'interno del ventilatore durante il montaggio
- Non usare i ventilatori in atmosfere esplosive.
- I ventilatori Systemair devono essere alimentati ad una tensione corrispondente al valore riportato sulla targa +6% / -10%, in accordo a quanto prescritto dalla norma IEC38.

- La corrente massima di sovraccarico è pari al +5 alla corrispondente tensione di alimentazione
- **ATTENZIONE:** quando si abbassa la tensione di alimentazione per regolare la velocità di rotazione del ventilatore, la corrente assorbita aumenta. Gli avvolgimenti del motore sono protetti in caso di sovraccarico di corrente mediante protezione termica.
- All'avviamento verificare eventuali rumori sospetti dal ventilatore.
- Verificare il senso di rotazione del motore: solo motori trifase
- Questa apparecchiatura può essere utilizzata da bambini di età pari o superiore a 8 anni e da persone con deficit fisici, sensoriali o mentali o mancanza di esperienza e conoscenze se sorvegliati e istruiti riguardo all'utilizzo dell'apparecchiatura stessa in modo sicuro e se consapevoli dei rischi ad essa relativi. L'apparecchiatura non deve essere utilizzata come gioco da parte di bambini. Manutenzione e pulizia non devono essere effettuate da bambini senza supervisione.
- I livelli sonori superiori a 70 dB (A) si può verificare a seconda del modello e delle dimensioni (vedere il catalogo on-line su [www.systemair.com](http://www.systemair.com) per informazioni dettagliate)

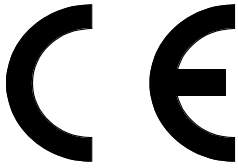
#### **Manutenzione e riparazione:**

Prima di qualsiasi intervento, assicurarsi che:

- La linea elettrica sia disconnessa.
- La girante del ventilatore sia completamente ferma
- Siano rispettate tutte le precauzioni di sicurezza.
- Nel caso in cui il cavo di alimentazione sia danneggiato deve essere sostituito dal produttore, da un suo rappresentante o da altro personale qualificato, al fine di evitare rischi.
- La girante del ventilatore dovrebbe essere pulita quando necessario ed almeno una volta all'anno per evitare sbilanciamenti e danneggiamenti durante il normale esercizio.
- I cuscinetti dei ventilatori solo del tipo "senza manutenzione", per cui dovrebbero essere sostituiti solo se danneggiati.
- Non usare un getto ad alta pressione (getto vapore) per pulire il ventilatore. Assicurarsi che non vengano rimossi i pesi che bilanciano la girante e che non vengano piegate le pale della girante.
- Prestare attenzione ad eventuali rumori successivi alla pulizia.
- I ventilatori dotati di contatti termici integrati (TK) devono essere riarmati agendo sulla protezione termica esterna al motore. Questa protezione non può avere il reset automatico.
- I motori con protezione termica integrata a riarmo manuale (SP1) devono essere resettati scollegando la linea elettrica per un tempo variabile da 10 a 20 minuti.
- Controllare sempre che la girante non sia bloccata, che il relè di protezione sia "armato". Nel caso il ventilatore non ripartisse dopo il controllo, contattate l'ufficio tecnico del nostro distributore

## Declarație de conformitate

### Producător



Systemair AB  
 Industrivägen 3  
 SE-73930 Skinnskatteberg SWEDEN  
 Telefon: +46 222 440 00 Fax: +46 222 440 99  
[www.systemair.com](http://www.systemair.com)

confirmă prin prezentul document că următoarele produse:

Ventilatoare de tubulatură cu conexiune circulară:	K100 – K315L, KD200 L1 – KD500 M3, KVO100 – KVO400
Ventilatoare de tubulatură izolate cu conexiune circulară:	KVKE125 – KVKE315L, KVK125 – KVK 500, KVK125DUO – KVK500DUO
Ventilatoare de perete cu conexiune circulară:	KV100M – KV315L, RVF100M, RVF100XL
Ventilatoare de tubulatură cu conexiune rectangulară:	KE/KT40-20-4 – KE/KT100-50-8, RS/RSI30-15L – RS/RSI100-50L3, KDRE/KDRD45 – KDRE/KDRD70
Ventilatoare de acoperiș cu conexiune circulară sau rectangulară:	TFSR/TFSK125M - TFSR/TFSK315L, TFE220S/M, TOE/TOV355-4 - TOE/TOV560-4
Ventilatoare de bucătărie:	Essvent S/L, KFB140S/L
Ventilatoare radiale:	CE140S-125 – CE140L-160, CE/CT200-4 – CE/CT450-6, CKS355-1 – CKS560-3

(Declarația este valabilă numai pentru produsele aflate în starea în care au fost livrate și montate în instalații conform instrucțiunilor de instalare furnizate. Asigurarea nu acoperă componentele adăugate sau acțiunile efectuate ulterior asupra produsului)

Respectă toate cerințele aplicabile din următoarele directive

- Directiva 2006/42/EC referitoare la utilaje
- Directiva 2006/95/EC referitoare la joasa tensiune
- Directiva EMC 2004/108/EC

Pentru componentele aplicabile sunt valabile următoarele standarde armonizate:

EN ISO 12100-1	Siguranța utilajelor – Concepte de bază, principii generale pentru proiectare – Partea 1: Terminologie de bază, metodologie
EN ISO 12100-2	Siguranța utilajelor – Concepte de bază, principii generale pentru proiectare – Partea a 2-a: Principii tehnice
EN 14121-1:2007	Siguranța utilajelor – Evaluarea riscurilor – Partea 1: Principii
EN 13857	Siguranța utilajelor – Distanțe de siguranță pentru a împiedica atingerea brațelor superioare sau inferioare în zonele periculoase
EN 60 335-1	Aparate electrice de uz casnic și similare – Siguranță Partea 1: Cerințe generale
EN 60 335-2-80	Aparate electrice de uz casnic și similare – Siguranță – Partea 2-80: Cerințe particulare pentru ventilatoare
EN 50 366-1	Aparate electrice de uz casnic și similare – Câmpuri electromagnetice – Metode de evaluare și măsurare
EN 50 106:2007	Siguranța aparatelor de uz casnic și similare – Norme particulare pentru teste de rutină referitoare la aparatele care fac obiectul standardelor EN 60 335-1 și EN 60967
EN 60 034-5	Utilaje electrice rotative – Partea a 5-a: Grade de protecție asigurate de proiectarea integrată a utilajelor electrice rotative (cod IP)
EN 60 204-1	Siguranța utilajelor – Echipamentul electric al utilajelor – Partea 1: Cerințe generale
EN 61000-6-2	Compatibilitatea electromagnetică (EMC) – Partea 6-2: Standarde generale – Imunitatea pentru medii industriale
EN 61000-6-3	Compatibilitatea electromagnetică (EMC) – Partea 6-3: Standarde generale – Standarde de emisii pentru medii rezidențiale, comerciale și din industria ușoară

Skinnskattberg 30.12.2011



Mats Sándor  
 Director Tehnic



## Informatii pentru siguranta

Aceste echipamente nu trebuie puse in functiune inainte de citirea cu atentie a instructiunilor de montaj si siguranta in exploatare.

Toate ventilatoarele sunt concepute pentru vehicularea aerului in sisteme de tratare a aerului.

Acestea se vor folosi integrate intr-un echipament complex, intr-o tubulatura sau montate cu grila de protectie. (EN ISO 13857).

Ventilatoarele cu conectare la tubulatura trebuie conectate pe ambele parti ( aspiratie/refulare ). Daca exista riscul ca apa sa ajunga la motor prin tubulatura, este obligatoriu folosirea unei protectii externe. Nici o parte in miscare nu va fi accesibila dupa instalare. Ventilatoarele nu se vor folosi in medii necontrolate sau pentru evacuarea fumului.

Ventilatoarele nu se vor instala in exterior ( cu exceptia ventilatoarelor de acoperis si a ventilatoarelor cu clasa IP corespunzatoare acestui tip de montaj ). Daca ventilatoarele sunt instalate fara izolatie in zone neincalzite, exista riscul de aparitie a condensului.. Accesoriile pentru siguranta (de exemplu : protectia motorului, grila de siguranta) nu vor fi demontate , scurt-circuitate sau deconectate.

ATENTIE : Inaintea executarii operatiilor de service sau intretinere, intrerupeti alimentarea electrica si asigurati-va ca elicea ventilatorului s-a oprit.

ATENTIE: Ventilatoarele pot avea muchii taioase si culturi care pot provoca ranirea.

ATENTIE: Fiti atenti la deschiderea trapelor de vizitare ale ventilatoarelor intrucat ansamblul motor este relativ greu.

## Transport si depozitare

Toate ventilatoarele sunt impachetate in fabrica pentru transport si manipulare normala. Pentru manipularea produselor folositi echipamente corespunzatoare de ridicare pentru evitarea deteriorarii ventilatoarelor si accidentarii personalului. Nu manipulati ventilatoarele prin intermediul cablului de alimentare, cutiei de conectare sau a elicei. Evitati socurile. Depozitati ventilatoarele in incaperi uscate si curate.

## Instalati

Incepeti prin a citi informatiile pentru siguranta. Instalarea, conectarea electrica si punerea in functiune vor fi executate numai de catre personal autorizat si in conformitate cu reglementarile in vigoare. Conectarea electrica va fi efectuata in conformitate cu diagrama electrica si marcajele din cutia de conectare sau de pe cablu.

ATENTIE: Ventilatoarele cu protectie termica incorporata (TK) trebuie conectate intotdeauna in circuitul de comanda al ventilatorului.

Ventilatoarele de tip K trebuie instalate cu cutia de conexiuni electrice deasupra, cu o libertate de  $\pm 90$  grade fata de axa verticala. Daca instalarea permanenta este aplicata folosind cabluri cu diametrul de 12-14 mm, presetupa trebuie inlocuita ( se aplica tipurilor de ventilatoare K, KV, RVF si KVK 125/160 ). Pentru a mentine clasa de protectie IP 4, ventilatoarele de tipul RS nu trebuie montate cu cutia de conexiuni/motorul deasupra ( fig. 1 ). Montati ventilatorul cu refularea aerului in directia sagetii marcata pe acesta.

Ventilatorul va fi instalat astfel incat vibratiile sa nu se transmita tubulaturii sau cladirii. (Sunt disponibile accesori anti-vibratii).

Asigurati-va ca ansamblul ventilator este fixat corespunzator si stabil. Ventilatorul poate fi montat in orice pozitie daca nu exista alte precizari.

Ventilatoarele trebuie montate astfel incat operatiile de service si intretinere sa poata fi facute usor si in siguranta. Zgomotul neplacut poate fi inlaturat prin instalarea unui atenuator de zgomot (disponibil ca accesoriu).

Pentru reglarea frecventei trebuie prevazut un filtru multipolar sinusoidal intre motor si convertizorul de frecventa. Ventilatoarele sunt concepute pentru functionare continua in gama de temperaturi indicata.

Ventilatoarele cu resetare manuala a protectiei termice ( resetare prin oprirea alimentarii electrice, protectia motorului tip SP 1 ) trebuie luata in considerare cand se conecteaza echipamente inconjuratoare cu functie pornit/oprit automata.

## Functionarea

Inainte de punerea in functiune verificati urmatoarele:

- conectarea electrica este realizata corespunzator;
- conductorul de protectie este legat;
- protectia motorului este instalata;
- accesoriile de siguranta sunt montate;
- eventualele materiale si obiecte straine sunt evacuate din carcasa

La punerea in functiune verificati urmatoarele:

- datele de conectare corespund specificatiilor de pe eticheta.
- Tensiunea de alimentare are o abatere maxima de +6%,-10% din valoarea nominala, conform IEC 38. Curentul absorbit este cu maxim 5% mai mare decat curentul nominal la tensiune nominala.
- ATENTIE : La reglarea turatiei prin reducerea tensiunii, curentul absorbit de motor poate depasi curentul nominal la o tensiune redusa. In acest caz bobinajul motorului trebuie protejat printr-un contact termic.
- protectia motorului este functionala. Directia de rotatie la motoarele trifazice trebuie sa corespunda sensului sagetii desenata pe ventilator.
- functionarea lina a motorului ( fara zgomote anormale)
- acest aparat poate fi utilizat de copii care au varsta de cel putin 8 ani si de persoane cu capacitati fizice, senzoriale sau mentale reduse sau fara experienta si cunostinte, numai daca au beneficiat de supraveghere sau instruire in legatura cu utilizarea in siguranta a aparatului si daca au inteles pericolele implicate. Copiii nu trebuie sa se joace cu aparatul. Curatarea si activitatile de intretinere specifice utilizatorului nu trebuie efectuate de copii fara supraveghere.
- ventilatoarele trebuie manevrate numai de o persoana care are cunostinte probate sau educatie in acest domeniu sau manevrarea trebuie facuta sub supravegherea unei astfel de persoane.

## Operatiile de intretinere si service

Inainte de inceperea operatiilor de intretinere si service asigurati-va ca:

- alimentarea electrica este intrerupta (toti polii circuitului de intrerupere)
- elicea ventilatorului este oprita
- personalul si-a insusit normele de protectia muncii
- in cazul in care cordonul de alimentare este deteriorat, acesta trebuie inlocuit de producator, de agentul sau de service sau de persoane calificate corespunzator, pentru a se evita orice pericol. Ventilatorul va fi curatat ori de cite ori este necesar, dar cel putin o data pe an pentru evitarea dezechilibrării si uzării lagarelor.
- Montarea unui filtru in amonte va mari intervalul dintre curatari. In acest caz fiind recomandat si utilizarea unui presostat de control colmatare.
- Pentru curatarea ventilatorului nu utilizati dispozitive de inalta presiune sau jet cu aburi. Asigurati-va ca greutatea pentru echilibrarea elicei ventilatorului nu sunt mutate sau ca ventilatorul nu este deformat in timpul operatiunilor de service si intretinere.
- Verificati daca exista zgomote anormale in functionare.
- Niveluri de sunet mai mare de 70 dB (A) pot să apară în funcție de model și de mărime (a se vedea catalogul on-line la [www.systemair.com](http://www.systemair.com) pentru informații detaliate)

## Resetarea contactelor termice

Contactele termice manuale (SP1) se reseteaza prin deconectarea retelei timp de 10-20 minute.

Ventilatoarele cu conductori externi pentru contactele termice (TK) se reseteaza din echipament de protectie externa a motorului.

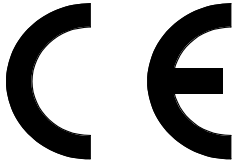
Aceasta protectie trebuie sa nu fie de tip automat.

Asigurati-va ca motorul nu este blocat si ca protectia motorului nu este declansata inainte de contactarea furnizorului.



# Declaración de Conformidad

## Fabricante



Systemair AB  
 Industrivägen 3  
 SE-73930 Skinnskatteberg SUECIA  
 Oficina: +46 222 440 00 Fax: +46 222 440 99  
[www.systemair.com](http://www.systemair.com)

por el presente confirma que los siguientes productos:

<b>Ventiladores de conducto con conexión circular:</b>	K100 – K315L, KD200 L1 – KD500 M3, KVO100 – KVO400
<b>Ventiladores de conducto aislado con conexión circular:</b>	KVKE125 – KVKE315L, KVK125 – KVK 500, KVK125DUO – KVK500DUO
<b>Ventiladores de pared con conexión circular:</b>	KV100M – KV315L, RVF100M, RVF100XL
<b>Ventiladores de conducto con conexión rectangular:</b>	KE/KT40-20-4 – KE/KT100-50-8, RS/RSI30-15L – RS/RSI100-50L3, KDRE/KDRD45 – KDRE/KDRD70
<b>Ventiladores de tejado con conexión circular o cuadrada:</b>	TFSR/TFSK125M - TFSR/TFSK315L, TFE220S/M, TOE/TOV355-4 - TOE/TOV560-4
<b>Ventiladores para cocinas:</b>	Essvent S/L, KFB140S/L
<b>Ventiladores radiales:</b>	CE140S-125 – CE140L-160, CE/CT200-4 – CE/CT450-6, CKS355-1 – CKS560-3

(La declaración únicamente será de aplicación a los productos entregados en la misma condición en la que se entregaron e instalaron siguiendo las instrucciones de instalación incluidas. El seguro no cubre los componentes añadidos o las acciones realizadas posteriormente sobre el producto).

Cumple con todos los requisitos aplicables según las siguientes directivas

- **Directiva de máquinas 2006/42/EC**
- **Directiva de baja tensión 2006/95/EC**
- **Directiva de compatibilidad electromagnética CEM 2004/108/EC**

Las siguientes normas armonizadas son de aplicación a las partes correspondientes:

<b>EN ISO 12100-1</b>	Seguridad de las máquinas: Conceptos básicos, principios generales de diseño. Parte 1: Terminología básica, metodología
<b>EN ISO 12100-2</b>	Seguridad de las máquinas: Conceptos básicos, principios generales de diseño. Parte 2: Principios técnicos
<b>EN 14121-1:2007</b>	Seguridad de las máquinas: Evaluación de riesgos. Parte 1: Principios
<b>EN 13857</b>	Seguridad de las máquinas: Distancias de seguridad para prevenir el contacto de los miembros superiores o inferiores con zonas peligrosas
<b>EN 60.335-1</b>	Electrodomésticos o dispositivos eléctricos similares: Seguridad. Parte 1: Requisitos generales
<b>EN 60.335-2-80</b>	Electrodomésticos o dispositivos eléctricos similares: Seguridad. Parte 2-80: Requisitos específicos para ventiladores
<b>EN 50.366-1</b>	Electrodomésticos o dispositivos eléctricos similares: Campos electromagnéticos. Métodos para las evaluaciones y mediciones
<b>EN 50 106:2007</b>	Seguridad de electrodomésticos y dispositivos similares: Normas específicas para las pruebas rutinarias referentes a los dispositivos bajo el marco de las normas EN 60 335-1 y EN 60967
<b>EN 60.034-5</b>	Máquinas eléctricas rotativas. Parte 5: Grados de protección proporcionados por el diseño integral de las máquinas eléctricas rotativas (Código IP)
<b>EN 60.204-1</b>	Seguridad de las máquinas: Equipamiento eléctrico de las máquinas. Parte 1: Requisitos generales
<b>EN 61000-6-2</b>	Compatibilidad electromagnética (CEM). Parte 6-2: Normas genéricas. Inmunidad para ambientes industriales.
<b>EN 61000-6-3</b>	Compatibilidad electromagnética (CEM). Parte 6-3: Normas genéricas. Normas de emisión para ambientes residenciales, comerciales y de industria ligera

Skinnskattberg 30-12-2011



Mats Sándor  
 Director técnico

## Información de Seguridad

Todos los ventiladores están diseñados para el transporte de aire en las unidades de ventilación. Si se instalan en instalaciones sin calefacción, la carcasa del ventilador debe cubrirse con aislamiento para evitar condensación. Los ventiladores deben utilizarse después de haberse instalado en las máquinas o en sistemas de conductos, o tras ser cubiertos con rejillas de protección para evitar contacto. (EN ISO 13857) Los ventiladores con conexiones a conducto deben conectarse en ambos lados (entrada y salida). Cuando existe el riesgo de entrada de agua al motor, a través de los conductos, es necesaria una protección exterior. Después de una instalación correcta no existirán partes móviles accesibles. Los ventiladores no deben ser utilizados en ambientes peligrosos ni deben conectarse a chimeneas. Los ventiladores no deben instalarse en el exterior, (salvo los ventiladores de tejado y los diseñados para este fin, con la clase IP correspondiente). Si los ventiladores se instalan sin aislamiento en zonas no calefactadas existe riesgo de condensación. Los accesorios de seguridad (por ejemplo, protección del motor, rejilla de seguridad) no deben ser desmontados, cortocircuitados, ni desconectados. ¡ATENCIÓN! Antes de iniciar el servicio u operaciones de mantenimiento, desconecte la alimentación, (interruptor multipolar) y asegúrese de que el rodete está completamente parado. ¡ATENCIÓN! Los ventiladores pueden tener aspas con los bordes afilados y pueden provocar heridas. ¡ATENCIÓN! Tenga cuidado al abrir la tapa de acceso para efectuar el mantenimiento de las cajas, ya que los ventiladores con el motor instalado en la tapa son relativamente pesados.

## Transporte y Almacenaje

Todos los ventiladores de Systemair son empaquetados en la fábrica para soportar la manipulación normal de un transporte. Al manipular el material use elementos de elevación adecuados, con el objetivo de evitar daños a los ventiladores y al personal. ¡ATENCIÓN! No levante los ventiladores sujetándolos por el cable de conexión, la caja de conexión, el rodete o el cono de aspiración. Evite golpes y sacudidas de la carga. Almacene los ventiladores en lugar seco y protegido de las inclemencias y de la suciedad hasta su instalación final.

## Instalación

Tenga en cuenta la información sobre la seguridad arriba explicado. La instalación, conexión eléctrica y puesta en marcha sólo pueden ser llevados a cabo por personal autorizado y de acuerdo con requisitos y demandas correspondientes. La conexión eléctrica según el esquema de la caja de bornas, marcado en la regleta de bornes o en los cables. Todos los ventiladores trifásicos son suministrados de fábrica con conexión a 400V -3f. ¡ATENCIÓN! Prescindase de casquillos metálicos de compresión con cajas de bornas de plástico. El ventilador K debe instalarse con la caja de conexiones en la parte superior del equipo +/-90 grados. Si la instalación final se realiza con cables de diámetro 12-14 mm, la junta de entrada debe sustituirse (aplicable a modelos K, KV, RVF y KVK 125/160). Para conservar el IP44 de los ventiladores RS, no deben montarse con la caja de conexiones/base del motor hacia arriba (fig.1). Ventiladores con termocontactos con cable exterior (TK) deben conectarse siempre a la protección externa del motor. Monte el ventilador en la dirección del flujo de aire (ver la flecha). El ventilador debe ser instalado de forma que las vibraciones no se transmitan

a los conductos o a las estructuras de los edificios (accesorios adecuados como abrazaderas (bridas) o difusores están disponibles). Asegúrese de que la fijación del ventilador es firme y estable. El ventilador puede montarse en cualquier posición salvo contradicción. El ventilador debe montarse de tal manera que el mantenimiento y cuidado se realicen de forma sencilla y segura. El ruido molesto puede evitarse instalando un silenciador (acceso disponible).

Para regulación por frecuencia debe conectarse un filtro senoidal multipolar entre el motor y el variador de frecuencia (versión multipolar: fase-fase, fase-tierra). Los ventiladores están diseñados para uso continuo dentro del rango de temperatura señalado.

Explicación del esquema de conexiones:

Blue = Azul  
 Black = Negro  
 Brown = Marrón  
 Yellow/green = Amarillo/verde  
 Fan Type = Modelo del ventilador  
 Diagram = Diagrama  
 Main swith = Interruptor multipolar  
 Thyristor (Fan control) = Tiristor (Regulación del ventilador)  
 Fan = Ventilador  
 Heat regulator = Control electrónico de temperatura  
 Heat battery = Resistencia eléctrica  
 Relay = relé

Los ventiladores con contactos térmicos manuales (reset apagando la alimentación, protección de motor SP1), hay que tenerlos en cuenta cuando se conectan al lado de equipos con función automática on/off.

## Funcionamiento

Antes de iniciar el funcionamiento, compruébese lo siguiente:

- Conexión eléctrica adecuadamente terminada
- Conductor de protección conectado
- Protección del motor instalada
- Dispositivos de seguridad en su sitio (rejilla protectora)
- Materiales sobrantes de la instalación y otros se hayan retirado de la carcasa

Cuando se realice la puesta en marcha, obsérvese lo siguiente:

- Datos de conexión corresponden a las especificaciones de la placa de características: Tensión máxima +6%, -10% según IEC 38. La intensidad nominal no debe sobrepasar más del 5% a tensión nominal. ¡ATENCIÓN! Cuando se regule la velocidad por reducción de la tensión, la intensidad del motor puede exceder la intensidad nominal a tensiones inferiores. En este caso las bobinas del motor están protegidas por el termocontacto. Una mínima caída de presión estática debe ser vigilada.
- Protección del motor esté operativa. La dirección de rotación debería corresponder a la flecha de la dirección de giro (trifásico)
- Suavidad del motor en funcionamiento (no ruidos anormales)

Este aparato puede ser utilizado por niños a partir de 8 años de edad y por personas con discapacidades físicas, sensoriales y mentales o sin conocimientos y experiencia si reciben formación o supervisión acerca del uso del aparato de manera segura y conocen los riesgos que implica. Los niños no deben jugar con el aparato. Los niños no deben realizar la limpieza ni el mantenimiento del aparato sin supervisión.

Niveles de sonido superiores a 70 dB (A) puede ocurrir dependiendo del modelo y tamaño (ver catálogo en línea en [www.systemair.com](http://www.systemair.com) para obtener información detallada)

### **Mantenimiento, Servicio y Reparación**

Antes del mantenimiento, servicio o reparación asegúrese de:

- Fuente de alimentación está interrumpida (interruptor multipolar)
- Palas del ventilador se encuentran totalmente paradas
- ¡Obsérvese las normas de seguridad personal!
- Si el cable de alimentación sufre daños, debe ser sustituido por el fabricante, su agente de mantenimiento o personas con cualificación similar para evitar riesgos.

El ventilador debe limpiarse cada vez que sea necesario, como mínimo 1 vez/año para evitar desequilibrios y daños innecesarios en los rodamientos. Un filtro prolongará el intervalo de tiempo entre limpiezas del ventilador (se recomienda incluso instalar una rejilla con filtro). Los rodamientos del ventilador son libres de mantenimiento y sólo deben repararse en caso de daños. No usar un limpiador de presión a de chorro. Asegúrese de que los pesos adicionales de equilibrio de las palas no se desplacen o que las palas se desformen. Préstese atención a ruidos anormales en funcionamiento.

### **Reinicio de la Conexión Térmica**

El dispositivo manual de disparo (SP1) se reinicia desconectando la alimentación por 10 – 20 minutos. Ventiladores con cables externos para disparo térmico (TK) se reinician desde la protección externa del motor.

### **Una reiniciación automática no está permitido.**

Asegúrese de que el ventilador no ha quedado bloqueado o que la protección no se ha disparado. Contactar al proveedor si el motor no arranca después de controlar y / ó reiniciar la protección del moto

## Atitikties deklaracija

### Gamintojas



„Systemair AB“  
 Industrivägen 3  
 SE-73930 Skinnskatteberg SWEDEN (ŠVEDIJA)  
 Biuras: +46 222 440 00 Faks.: +46 222 440 99  
[www.systemair.com](http://www.systemair.com)

#### patvirtina, kad toliau nurodyta įranga:

Kanaliniai ventiliatoriai su apskrito skerspjuvio jungtimi:	K100 – K315L, KD200 L1 – KD500 M3, KVO100 – KVO400
Izoliuoti kanaliniai ventiliatoriai su apskrito skerspjuvio jungtimi:	KVKE125 – KVKE315L, KVK125 – KVK 500, KVK125DUO – KVK500DUO
Sieniniai ventiliatoriai su apskrito skerspjuvio jungtimi:	KV100M – KV315L, RVF100M, RVF100XL
Kanaliniai ventiliatoriai su stačiakampio skerspjuvio jungtimi:	KE/KT40-20-4 – KE/KT100-50-8, RS/RSI30-15L – RS/RSI100-50L3, KDRE/KDRD45 – KDRE/KDRD70
Stogo ventiliatoriai su apskrito arba kvadratinio skerspjuvio jungtimi:	TFSR/TFSK125M - TFSR/TFSK315L, TFE220S/M, TOE/TOV355-4 - TOE/TOV560-4
Virtuviniai ventiliatoriai:	Essvent S/L, KFB140S/L
Išcentriniai ventiliatoriai:	CE140S-125 – CE140L-160, CE/CT200-4 – CE/CT450-6, CKS355-1 – CKS560-3

(Deklaracija gaminiui taikoma tik tuo atveju, jei jis buvo pateiktas ir įrengtas vietoje laikantis pridėdamų montavimo instrukcijų. Draudimas netaikomas komponentams, kurie buvo pridėti, arba veiksmams, kurie buvo atlikti su gaminiu vėliau)

#### Atitinka visus taikomus šių direktyvų reikalavimus

- **Mašinų direktyva 2006/42/EB**
- **Žemos įtampos direktyva 2006/95/EB**
- **Elektromagnetinio suderinamumo direktyva 2004/108/EB**

#### Naudojamoms dalims taikomi šie suderintieji standartai:

EN ISO 12100-1	Pramonės įrenginių saugumas. Bendrieji konstravimo principai. 1 dalis: pagrindinė terminologija, metodologija
EN ISO 12100-2	Pramonės įrenginių saugumas. Bendrieji konstravimo principai. 2 dalis: techniniai principai
EN 14121-1:2007	Pramonės įrenginių saugumas. Rizikos įvertinimas. 1 dalis: principai
EN 13857	Mašinų sauga. Saugūs atstumai, trukdantys viršutinėms ir apatinėms galūnėms pasiekti pavojingąsias zonas
EN 60 335-1	Elektriniai buitiniai ir panašūs gaminiai. Sauga. 1 dalis: bendrieji reikalavimai
EN 60 335-2-80	Elektriniai buitiniai ir panašūs gaminiai. Sauga. 2-80 dalis: konkretūs reikalavimai ventiliatoriams
EN 50 366-1	Elektriniai buitiniai ir panašūs gaminiai. Elektromagnetiniai laukai. Įvertinimo ir matavimo metodai
EN 50 106:2007	Elektrinių buitinių ir panašių gaminių sauga. Specialios taisyklės įprastiems patikrinimams, taikomos gaminiams, aprašytiems EN 60 335-1 ir EN 60967
EN 60 034-5	Elektrinės sukamosios mašinos. 5 dalis: pačia elektrinių sukamųjų mašinų konstrukcija užtikrinami apsaugos laipsniai (IP kodas)
EN 60 204-1	Pramonės įrenginių saugumas. Pramonės įrenginių elektros įranga. 1 dalis: bendrieji reikalavimai
EN 61000-6-2	Elektromagnetinis suderinamumas (EMC) – 6-2 dalis: bendrieji standartai. Atsparumas trukdžiams pramoninėje aplinkoje
EN 61000-6-3	Elektromagnetinis suderinamumas (EMC) – 6-3 dalis: bendrieji standartai. Spinduliavimo standartai gyvenamosioms, prekybos ir lengvosios pramonės patalpoms

Skinnskattberg 2011 12 30



Mats Sándor  
 Techninis direktorius

## Saugumo technika

Visi bendrovės „Systemair“ ventilatoriai nėra parengti naudoti gaminiai. Jei ventilatorius yra eksploatuojamas nešildomoje patalpoje, jo korpusas turi būti izoliuotas tam, kad išvengtų kondensato kaupimosi. Jie gali būti eksploatuojami tik prijungti prie ortakių arba uždėjus saugančias nuo kontakto apsaugines groteles (EN ISO 13857). Ortakiniai ventilatoriai turi būti sujungti ortakiais iš abiejų pusių (tiekimas ir ištraukimas). Jei yra tikimybė, kad gali patekti vanduo į ventilatoriaus variklį, būtina numatyti papildomą apsaugą. Jie turi būti įrengti taip, kad nebūtų tiesioginio kontakto su judančiomis dalimis. Įrengimą atlikti turi tik patyręs personalas! Ventilatoriai neturi būti eksploatuojami agresyviose, sprogiose patalpose, arba būti sujungti su dūmtraukiais. Ventilatoriai, išskyrus stogo ventilatorius ir ventilatorius su atitinkama IP apsaugos klase, turi būti įrengiami tik patalpų viduje. Jei ventilatorius eksploatuojamas nešildomoje patalpoje, atsiranda kondensato susidarymo galimybė. Apsauginės priemonės, tokios, kaip variklio apsaugos įrenginys, nuo kontakto saugančios groteles ir t. t., neturi būti atjungtos, išardytos arba sugadintos. Ventilatoriai su išorinėmis kontaktinėmis variklių relėmis turi būti prijungti prie išorinės variklio apsaugos. DĖMESIO! Prieš teikdami techninės priežiūros paslaugas ar montuodami atjunkite tiekiamą srovę ir įsitinkite, kad darbo ratas sustojo. DĖMESIO! Ventilatorių briaunos ir kampai gali būti aštrūs, dėl to galite susižeisti ar įsijpauti. DĖMESIO! Būkite atsargūs atidarinėdami techninės priežiūros liukų dangtelius – ant liuko sumontuoti ventilatorius ir variklis pakankamai sunkūs.

## Gabenimas ir saugojimas

Visi ventilatoriai gamykloje pakuojami taip, kad atitiktų visuotinai priimtus transportavimo standartus. Kad išvengtumėte ventilatorių apgadinimo arba personalo sužalojimų, dirbdami su gaminiais naudokite kėlimo įrangą. DĖMESIO! Nekelkite ventilatoriaus už jungiamojo laido, gnybtų dėžutės, darbo rato arba įsiurbimo tūtos. Venkite smūgių ir smūginių apkrovų. Iki galutinio montavimo į sistemą ventilatoriai turi būti saugomi sausose patalpoje.

## Įrengimas

Laikykitės saugumo technikos. Montavimą, elektros prijungimą ir patikrinimą turi atlikti tik patyręs personalas pagal montavimo instrukciją. Elektros prijungimas turi būti atliktas pagal gnybtų dėžutėje parodytą jungimo schemą, gnybtų arba kabelio ženklavinimą. Visi gamyklos pateikiami trifaziai ventilatoriai skirti prijungti prie 400 V ~3. PASTABA! Plastmasinėms gnybtų dėžutėms nenaudokite metalinių kniedžių sujungimų. K ventilatoriai turi būti montuojami taip, kad elektrinio pajungimo dėžutė būtų ventilatoriaus viršuje ± 90 laipsnių. Jei nuolatiniame montavimui naudojami 12-14mm diametro laidai, įeinatys kontaktai turi būti pakeisti (taikoma K, KV, RVK ir KVK 125/160 ventilatoriams). Laikantis IP 44 apsaugos klasės rekomenduojamų ribojimų, RS ventilatoriai negali būti montuojami pajungimo dėžute į apačią (pav. 1). Ventilatoriai, turintys termistorius su išoriniais laidais (TS), visuomet turi būti prijungti prie išorinio variklio apsaugos įrenginio. Ventilatorius turi būti statomas oro srauto kryptimi (žr. sukimosi krypties rodyklę). Ventilatorius turi būti pastatytas taip, kad vibracija nebūtų perduodama į ortakių sistemą arba pastato pamatą. (Tam tiekiami tokie reikmenys, kaip greitai nuimamos movos ir difuzoriai). Įsitinkite, kad sumontuotas ventilatorius gerai įtvirtintas. Ventilatoriai turi būti įrengti taip, kad būtų paprasta ir saugu juos prižiūrėti. Ventilatoriai turi būti sumontuoti taip, kad jų aptarnavimas ir priežiūra būtų kaip įmanoma paprastesnė ir saugesnė. Erzinantį triukšmą galima lengvai pašalinti slopintuvu (tai vienas iš teikiamų priedų). Dažnio keitikliams visi poliniai sinus filtrai turi būti montuojami tarp variklio ir dažnio keitiklio (visiems poliems: fazė prie fazės, fazė prie žamės). Ventilatorius galima naudoti tik jiems tinkamame temperatūriname diapazone. Naudojant ventilatorius su rankine termine apsauga (perkrovimui atjungiamą srovę, variklio apsauga SP1) turi būti atsižvelgta į kitų prietaisų, kurie atjungiami automatiškai ON/OFF montavimą kartu su ventilatoriais.

## Eksploatavimas

Prieš pradinį paleidimą patikrinkite, ar: Reikiamai prijungti elektros laidai. Prijungtas apsauginis laidas. Prijungtas elektros variklio apsaugos įtaisas. Saugos įtaimai (apsauginės groteles) yra savo vietoje. Iš ventilatoriaus korpuso patraukti pašaliniai daiktai.

### Prieš darbo pradžią patikrinkite, ar:

- Elektriniai parametrai atitinka specifikacijas ventilatoriaus lentelėje: Maksimali įtampa, pagal IEC 38 – +6 proc., -10 proc. Esant nominaliai įtampai, nominali srovė neturi būti didesnė daugiau negu 5 procentais. DĖMESIO! Kai apsisukimai reguliuojami mažinant įtampą, esant mažoms įtampoms variklio srovė gali viršyti nominalią. Tokiu atveju variklio apviją apsaugos termistorius. Reikia stebėti minimalų statinį slėgio kritimą.
- Ar veikia variklio apsaugos įtaisas. Sukimosi kryptis turi atitikti sukimosi krypties rodyklę (trifaziams).
- Variklis turi veikti tolygiai (be neįprasto triukšmo).
- Šį prietaisą gali naudoti 8 metų ir vyresni vaikai bei asmenys, kurių fiziniai, jutiminiai ir protiniai gebėjimai yra silpnesni arba kurie neturi patirties ir žinių, tačiau jie turi būti prižiūrimi arba išmokyti saugiai naudotis prietaisu bei supažindinti su susijusiais pavojais. Vaikams negalima žaisti su šiuo prietaisu. Vaikai negali valyti ir atlikti techninės priežiūros, jei yra neprižiūrimi. Garso lygis viršija 70 dB (A) gali pasireikšti priklausomai nuo modelio ir dydžio (žr. katalogą internete ne [www.systemair.com](http://www.systemair.com) dėl išsamesnės informacijos)

### Įrengimas, techninė priežiūra ir remontas

Prieš montavimą, techninę priežiūrą arba remontą įsitinkite, kad:

- Atjungta įtampa.
- Ventilatoriaus darbo ratas visiškai sustojo!
- Laikomasi personalo saugumo technikos!
- Jei maitinimo laidas pažeistas, jį turi pakeisti gamintojas, jo paslaugų atstovas ar panašios kvalifikacijos asmenys, kad būtų išvengta pavojaus.

Išsibalansavimui ir per ankstyvam guolių susidėvimui išvengti, esant reikalui, mažiausiai kartą per metus ventilatorių reikia valyti. Įrengtas filtras prailgins intervalus tarp ventilatoriaus valymų. (Kai kuriais atvejais rekomenduojama įrengti apsauginius filtrus). Ventilatoriaus guolius reikia keisti tik esant jų pažeidimui. Valydami ventilatorių nenaudokite aukšto slėgio įrenginių (garasrovės). Įsitinkite, kad nepaslinkti ventilatoriaus darbo rato balansavimo svareliai, ir kad darbo ratas nepersikreipęs. Atkreipkite dėmesį į pasigirdusį neįprastą ventilatoriaus darbo triukšmą!

## Pakartotinis paleidimas suveikus termistoriui

Rankinio pakartotinio paleidimo termistorius (SP1) iš naujo paleidžiamas apytiksliai praėjus 10–20 minučių nuo išjungimo iš tinklo.

Ventilatoriai su išvadais prijungti išoriniam variklio šiluminės apsaugos įrenginiui (TK) iš naujo paleidžiami naudojantis išorine variklio apsauga. Ši apsauga gali neturėti automatinio pakartotinio paleidimo.

Įsitinkite, kad ventilatorius neužblokuotas, bei variklio apsauga nesusijungusi. Jei po patikrinimo ir (ar) pakartotinės variklio apsaugos paleidimo variklis neįsijungia, kreipkitės į tiekėją.

## Atbilstības deklarācija

### Ražotājs



Systemair AB  
 Industrivägen 3  
 SE-73930 Skinnskatteberg ZVIEDRIJA  
 Birojs: +46 222 440 00 Fakss: +46 222 440 99  
[www.systemair.com](http://www.systemair.com)

ar šo apliecina, ka turpmāk norādītie produkti:

<b>Ventilatori apaļajiem gaisa vadiem:</b>	K100 – K315L, KD200 L1 – KD500 M3, KVO 100 – KVO400
<b>Izolēti ventilatori apaļajiem gaisa vadiem:</b>	KVKE125 – KVKE315L, KVK125 – KVK 500, KVK125DUO – KVK500DUO
<b>Pie sienas stiprināmi ventilatori apaļajiem gaisa vadiem:</b>	KV100M – KV315L, RVF100M, RVF100XL
<b>Ventilatori taisnstūrveida gaisa vadiem:</b>	KE/KT40-20-4 – KE/KT100-50-8, RS/RSI30-15L – RS/RSI100-50L3, KDRE/KDRD45 – KDRE/KDRD70
<b>Jumta ventilatori apaļajiem vai kvadrātveida gaisa vadiem:</b>	TFSR/TFSK125M - TFSR/TFSK315L, TFE220S/M, TOE/TOV355-4 - TOE/TOV560-4
<b>Virtuves ventilatori:</b>	Essvent S/L, KFB140S/L
<b>Radiālie ventilatori:</b>	CE140S-125 – CE140L-160, CE/CT200-4 – CE/CT450-6, CKS355-1 – CKS560-3

(Deklarācija attiecas uz produktu tikai tādā stāvoklī, kādā tas piegādāts un uzstādīts objektā saskaņā ar iekļautajām uzstādīšanas instrukcijām. Apdrošināšana neattiecas uz komponentiem, kas ir pievienoti, vai darbībām, kas veiktas pēc produkta uzstādīšanas.)

atbilst visām piemērojamām šādu direktīvu prasībām:

- **Iekārtu direktīva 2006/42/EK**
- **Zemsprieguma direktīva 2006/95/EK**
- **EMS direktīva 2004/108/EK**

Attiecīgajās daļās ir piemērojami šādi saskaņotie standarti:

<b>EN ISO 12100-1</b>	Mašīnu drošums. Pamata koncepcijas, vispārīgie projektēšanas principi. 1. daļa: Pamatjēdzieni un metodoloģija
<b>EN ISO 12100-2</b>	Mašīnu drošums. Pamata koncepcijas, vispārīgie projektēšanas principi. 2. daļa: Tehniskie principi
<b>EN 14121-1:2007</b>	Mašīnu drošums. Riska novērtēšana. 1. daļa: Principi
<b>EN 13857</b>	Mašīnu drošums. Drošuma atstatumi, kas novērš bīstamo zonu aizsniedzamību ar rokām un kājām.
<b>EN 60 335-1</b>	Mājsaimniecībai un līdzīgiem mērķiem paredzētas elektroierīces. 1. daļa: Vispārīgas prasības
<b>EN 60 335-2-80</b>	Mājsaimniecībai un līdzīgiem mērķiem paredzētas elektroierīces. Drošība. 2-80. daļa: Īpašas prasības ventilatoriem
<b>EN 50 366-1</b>	Mājsaimniecībai un līdzīgiem mērķiem paredzētas elektroierīces. Elektromagnētiskie lauki. Novērtēšanas un mērīšanas metodes
<b>EN 50 106:2007</b>	Mājsaimniecībai un līdzīgiem mērķiem paredzētu elektroierīču drošums. Īpašas prasības standartu EN 60 335-1 un EN 60967 darbības jomai atbilstošo ierīču kārtējiem testiem
<b>EN 60 034-5</b>	Rotējošas elektromašīnas. 5. daļa: Vienotas konstrukcijas paredzētās drošības pakāpes rotējošām elektromašīnām (IP kods)
<b>EN 60 204-1</b>	Mašīnu drošība – Mehānismu elektroierīces. 1. daļa: Vispārīgas prasības
<b>EN 61000-6-2</b>	Elektromagnētiskā saderība (EMS). 6-2. daļa: Vispārējie standarti. Imunitāte industriālās vidēs
<b>EN 61000-6-3</b>	Elektromagnētiskā saderība (EMS). 6-3. daļa: Kopstandarti. Emisijas standarts dzīvojamām vidēm, tirdzniecības un vieglās rūpniecības telpām un platībām

Skinnskattberg 30-12-2011



Mats Sándor  
 Tehniskais direktors

## Drošības tehnika

Visi kompānijas "SYSTEMAIR" ražotie ventilatori ir izstrādājumi, kas paredzēti ekspluatācijai tikai pēc to pievienošanas atbilstošiem gaisa vadiem, vai arī izmantojot atbilstošas drošības restes, kuras novērš kontaktu (EN ISO 13857). Ja ventilatorus ir paredzēts montēt ventilācijas kanālā, tiem ir jābūt savienotiem no abām pusēm (ieplūde/ izplūde). Ir nepieciešama ārējā aizsardzība gadījumos, ja pastāv risks, ka ūdens var iekļūt motorā, proti, kanālā. Ventilatora uzstādīšana jāveic tā, lai nebūtu tiešu kontaktu ar tā kustīgajām daļām. Ventilatora uzstādīšanu drīkst veikt tikai kvalificēts personāls! Ventilatora ekspluatācija nedrīkst notikt sprādzienbīstamās telpās. Ventilatorus nedrīkst savienot ar kanāliem, kuri paredzēti dūmgāzēm. Ventilatorus nevar ierīkot ārpus telpām, izņemot jumta ventilatorus un ventilatorus ar šīm nolūkam atbilstošu IP klasi. Ja ventilators ir uzstādīts bez izolācijas neapkurāmās zonās, pastāv kondensāta veidošanās risks. Ventilatorus jāuzstāda tā, lai tiktu nodrošināta to droša darbība un apkalpošana. Drošības līdzekļi, tādi kā elektromotora aizsardzība, ventilatoru rotējošo daļu drošības restes un citi, nedrīkst tikt bojāti vai demontēti. Ventilatori, kuriem ir paredzēti ārējie kontakti elektromotora aizsardzībai, obligāti jāpieslēdz pie atbilstošas elektromotora ārējās aizsardzības iekārtas. UZMANĪBU! Pirms veikt ventilatora apkopi, atslēdziet strāvas padevi un pārliecinieties, ka darba vārpsta ir pilnībā apstājusies. UZMANĪBU! Ventilatora malas un stūri var būt asi, kas var izraisīt brūces un sagriešanos. UZMANĪBU! Jāievēro maksimālā piesardzība atverot ventilatora lūkas un vākus, veicot ventilatora apkopi. Esiet piesardzīgi atverot apkalpes lūku vākus- lūkā ierīkotais ventilators un dzinējs ir diezgan smagi.

## Transportēšana un uzglabāšana.

Kompānija "SYSTEMAIR" visus ventilatorus iepakoj tā, lai tiktu ievērotas pieņemtās normas ventilatoru transportēšanai. Pārvietojot iekārtas, lietojiet atbilstošas kraušanas ierīces un aprīkojumu, lai netiktu savainots personāls vai bojāts ventilators. UZMANĪBU! Neveiciet ventilatora pacelšanu aiz tā pievienojuma kabēja, pievienojuma kārbas, turbīnas vai ieejas konusa. Nepieļaujiet triecienus vai trieciena veida slodzi. Ventilatoriem līdz to montāžai jānodrošina glabāšana sausās telpās.

## Montāža

Ievērojiet drošības tehniku.

Montāža, elektriskās ķēdes pieslēgšana un pārbaude ir jāveic tikai kompetentam personālam atbilstoši montāžas instrukcijai. Elektriskās ķēdes pieslēgšana jāveic atbilstoši pieslēguma shēmai, kura attēlota uz pieslēguma spaiļu kārbas, atbilstoši spaiļu un elektrisko kabeļu apzīmējumiem.

Visi trīsfāzu ventilatori no rūpnīcas tiek piegādāti ar slēgumu 400 V-3. PIEZĪME! Neizmantojot kniedētus metāla savienojumus plastmasas spaiļu kārbām. Konsoles demontāžas gadījumā K ventilatoru stiprināšanai, aizhermetizējiet palikušās spraugas. Ventilatoriem, kas apgādāti ar termokontaktiem, kuriem ir ārējais izvads, vienmēr ir jābūt pieslēgtiem pie ārējās elektrodzinēja aizsardzības sistēmas. K- ventilators ir jāuzstāda ar savienojuma kārbu iekārtas augšdaļā +/- 90 grādu leņķī. Ja esošā instalācija nedarbojas, lietojot kabeli ar diametru 12-14mm, ir jāpārvieta ieejas iemava (attiecas uz K, KV, RFV un KVK 125/160 ventilatoriem). Lai pasargātu RS ventilatoru IP44 klasi, to nedrīkst uzstādīt ar kārbas/ motora plāksni uz augšu (fig.1.). Ventilatoriem jābūt uzstādītiem atbilstoši gaisa caurplūdes virzienam ( skatīt bultu, kura norāda griešanās virzienu).

Lai maksimāli novērstu vibrāciju gaisa vados, kā arī, lai tā netiktu nodota uz ēkas sienām, pamatiem, iespējams papildus iegādāties tādu aprīkojumu, kā amortizējošās mufes un difuzorus. Pārliecinieties, ka uzmontētais ventilators ir droši nostiprināts.

Ventilatori ir jāmontē tā, lai to apkalpošanu varētu veikt ērti un droši.

Troksnis var tikt novērsts izmantojot klusinātājus

( klusinātāji tiek piegādāti atsevišķi).

Ir jāņem vērā ventilatori ar manuāliem termokontaktiem (saliekams montējot strāvu, SP1 motora aizsardzību), kad ārējo aprīkojumu savieno ar automātisko ieslēgšanas/ izslēgšanas funkciju.

## Ekspluatācija

Pirms ieslēgšanas pārbaudiet, ka: pareizi ir izpildīts elektriskais pieslēgums, pareizi ir izpildīts elektrodzinēja aizsardzības pieslēgums, ir uzstādīta motora aizsardzība, ir garantēta droša ventilatora darbība ( pareizi veikta gaisa vadu, aizsargrestes, difuzoru , u. c. montāža ). no ventilatora korpusa novākti nepiederoši priekšmeti. Iedarbināšanas laikā pārbaudīt, ka: - Elektriskie parametri atbilst uzrādītajiem uz ventilatora plāksnītes: Max spriegums +6%, -10% saskaņā ar IEC 38. Nominālā strāva pie nominālā sprieguma nedrīkst pārsniegt +5%. Uzmanību! Regulējot griešanās ātrumu, samazinot spriegumu, strāvas stiprums dzinējā var pārsniegt nominālo pie zemiem spriegumiem. Šajā gadījumā dzinēja tinumus aizsargā termokontakti.

Nepieciešams nodrošināt minimālo statisko spiediena zudumu. - Ventilatoriem, kas apgādāti ar termokontaktiem, kuriem ir ārējais izvads, obligāti jābūt pieslēgtiem pie ārējās elektrodzinēja aizsardzības sistēmas.

- Dzinējam jāstrādā vienmērīgi (bez papildus trokšņiem)

- Šo ierīci var lietot bērni, kuri sasnieguši astoņu gadu vecumu, kā arī personas ar pazeminātām fiziskām, maņu vai garīgām spējām vai pieredzes un zināšanu trūkumu, ja tās ir saņēmušas norādījumus par ierīces drošu lietošanu vai tiek uzraudzītas, lai nodrošinātu drošu lietošanu, un ja tās ir informētas par saistītajiem riskiem. Children shall not play with the appliance. Bērni nedrīkst rotaļāties ar ierīci. Cleaning and user maintenance shall not be made by children without supervision. Ierīces tīrīšanu un apkopi nedrīkst veikt bērni, ja vien tie netiek uzraudzīti.

Skaņas līmenis, kas pārsniedz 70 dB (A), var rasties atkarībā no modeļa un izmēra (skat. interneta katalogā [www.systemair.com](http://www.systemair.com) detalizētu informāciju)

## Montāža, apkalpošana un remonts

Pirms montāžas, apkalpošanas vai remonta pārliecinieties vai:

- ir pārtraukta elektrības padeve,
- ventilatora darba vārpsta pilnībā apstājusies,
- tiek ievērota personāla drošības tehnika.
- Ja elektrības vads ir bojāts, tā nomaina jāveic ražotājam, servisa pārstāvim vai līdzīgi kvalificētai personai, lai izvairītos no bīstamām situācijām.
- Pēc vajadzības, vismaz reizi gadā, ventilators ir jāiztīra, lai novērstu disbalansu, kā arī priekšlaicīgu atbalsta gultņu nodilumu.
- Ventilatora tīrīšanu nedrīkst veikt, izmantojot liela spiediena strūklu ( gaisa, tvaika, ūdens u. c.).
- Pārliecinieties, lai netiktu izmainīts balansēšanas svariņu stāvoklis.
- Pārliecinieties, lai darba vārpsta netiktu novirzīta.
- Pievērsiet uzmanību neraksturīgiem trokšņiem ventilatora darbībā.

## Pārstartēšana termokontaktu iedarbošanās gadījumā

Termokontakti ar elektisko pārstartēšanu (SP1) pārstartējas, atslēdzot tos no strāvas, apmēram uz 10- 20 minūtēm. Ventilatori apgādāti ar ārējo termoaizsardzības dzinēja izvadu pārstartējas caur ārējo dzinēja aizsardzību. Tādam aizsardzības veidam var nebūt automātiskās pārstartēšanas funkcijas. Pārliecinieties, ka ventilators nav bloķēts vai dzinēja aizsardzība noslēgta. Sazinieties ar piegādātāju, ja motoru neizdodas palaist pēc pārbaudes un/vai dzinēja aizsardzības pārstartēšanas.



## Izjava o skladnosti

### Proizvajalec



Systemair AB  
 Industrivägen 3  
 SE-73930 Skinnskatteberg, ŠVEDSKA  
 Pisarna: +46 222 440 00 Faks: +46 222 440 99  
[www.systemair.com](http://www.systemair.com)

### izjavlja, da so našeti proizvodi:

<b>Kanalski ventilatorji z okroglim priključkom:</b>	K100 – K315L, KD200 L1 – KD500 M3, KVO100 – KVO400
<b>Ventilatorji za izolirane kanale z okroglim priključkom:</b>	KVKE125 – KVKE315L, KVK125 – KVK 500, KVK125DUO – KVK500DUO
<b>Stenski ventilatorji z okroglim priključkom:</b>	KV100M – KV315L, RVF100M, RVF100XL
<b>Kanalski ventilatorji s pravokotnim priključkom:</b>	KE/KT40-20-4 – KE/KT100-50-8, RS/RSI30-15L – RS/RSI100-50L3, KDRE/KDRD45 – KDRE/KDRD70
<b>Strešni ventilatorji z okroglim ali pravokotnim priključkom:</b>	TFSR/TFSK125M - TFSR/TFSK315L, TFE220S/M, TOE/TOV355-4 - TOE/TOV560-4
<b>Kuhinjski ventilatorji:</b>	Essvent S/L, KFB140S/L
<b>Radialni ventilatorji:</b>	CE140S-125 – CE140L-160, CE/CT200-4 – CE/CT450-6, CKS355-1 – CKS560-3

(Izjava velja samo za proizvode v stanju ob dobavi in vgrajene na objektu po priloženih navodilih za vgradnjo. Jamstvo ne krije kasneje dodanih sestavnih delov ali posegov v proizvod.)

### skladni z vsemi zadevnimi zahtevami naslednjih direktiv

- **Direktiva o strojih 2006/42/ES**
- **Nizkonapetostna direktiva 2006/95/ES**
- **Direktiva EMC 2004/108/ES**

### Upoštevani so ustrezni deli naslednjih harmoniziranih standardov:

<b>EN ISO 12100-1</b>	Varnost opreme – Osnovni pojmi, splošna načela načrtovanja – Del 1: Osnovna terminologija, metodologija
<b>EN ISO 12100-2</b>	Varnost opreme – osnovni koncepti, splošni principi konstruiranja – Del 2: Tehnična načela
<b>EN 14121-1:2007</b>	Varnost strojev – Ocena tveganja – Del 1: Načela
<b>EN 13857</b>	Varnost strojev – Varnostne razdalje, ki preprečujejo doseg nevarnih območij z zgornjimi ali spodnjimi udi
<b>EN 60 335-1</b>	Gospodinjski in podobni električni aparati – Varnost – Del 1: Splošne zahteve
<b>EN 60 335-2-80</b>	Gospodinjski in podobni električni aparati – Varnost – Del 2-80: Posebne zahteve za ventilatorje
<b>EN 50 366-1</b>	Gospodinjski in podobni električni aparati – Elektromagnetna polja – Metode za ocenjevanje in meritve
<b>EN 50 106:2007</b>	Varnost gospodinjskih in podobnih električnih aparatov – Posebna pravila za rutinsko preskušanje, ki se nanaša na aparate v okviru standardov EN 60 335-1 in EN 60967
<b>EN 60 034-5</b>	Rotacijski električni stroji – Del 5: Stopnje zaščite, ki jih zagotavlja celovita zasnova rotacijskih električnih strojev (koda IP)
<b>EN 60 204-1</b>	Varnost strojev – Električna oprema strojev – Del 1: Splošne zahteve
<b>EN 61 000-6-2</b>	Elektromagnetna združljivost (EMC) – Del 6-2: Osnovni standardi – Odpornost za industrijska okolja
<b>EN 61 000-6-3</b>	Elektromagnetna združljivost (EMC) – Del 6-3: Osnovni standardi – Standard oddajanja motenj v stanovanjskih, poslovnih in manj zahtevnih industrijskih okoljih

Skinnskattberg, 30. 12. 2011



Mats Sándor  
 Tehnični direktor



## Navodila za varno delovanje

Vsi ventilatorji so namenjeni za transport zraka v prezračevalnih sistemih. Lahko se uporabljajo šele potem, ko so vgrajeni v stroje, prezračevalne naprave in instalacije, ki imajo zaščitno mrežo (EN ISO 13857). Zavarovani morajo biti pred nenamernim dotikom z drugimi elementi.

Ventilatorjev ne smemo uporabljati v nevarnem okolju ali jih priključiti v dimniško cev.

Ventilatorjev ne smemo montirati zunaj, z izjemo strešnih ventilatorjev.

Varnostnih elementov (zaščitne mreže, zaščita motorja) ni dovoljeno demontirati, obiti v sistemu oziroma vzeti iz obratovanja.

Pozor: Pred servisiranjem oz. vzdrževanjem izklopite napravo da prekinete električni tok in preverite ali se je pogonsko kolo popolnoma ustavilo.

Pozor: Ventilatorji imajo lahko ostre robove, ki lahko povzročijo poškodbe.

Previdno: Pri odpiranju servisnih vrat ventilatorjev bodite previdni, ker sta ventilator in motor pritrjena na vrata sorazmerno težka.

## Prevoz in skladiščenje

Ventilatorji so tovarniško zapakirani za normalno rokovanje med prevozom.

Da bi se izognili poškodbam ventilatorja ali osebja, uporabite ustrezno dvizžno napravo.

Ventilatorja ne dvigujte s pomočjo priključnega kabla, priključne doze, pogonskega kolesa ali dovodnega dela.

Preprečite udarce in trke.

Ventilatorje shranjujte v suhem in čistem prostoru.

Izogibajte se vplivom izjemno visoke vročine ali mraza.

## Vgradnja

Sklicujte se na zgornje varnostne informacije. Montažo, zagon in električno instalacijo lahko izvaja le strokovno usposobljena oseba. Ventilator lahko deluje le v območjih, ki so navedeni na tipski tablici ali na priključnem kablu. Električno ožičenje se izvede v skladu z električno shemo ožičenja. Vsi 3-fazni ventilatorji so tovarniško dobavljeni s 400 V 3-faznim priključkom. SVARILLO: Ne uporabljajte kovinskega tesnilnega pritrdilnega materiala s plastično dozo. Uporabite slepo tesnilo kot tesnilni pritrdilni material.

K ventilator je potrebno namestiti z montažnim okvirjem na vrhu naprave ± 90 stopinj. V kolikor je K ventilator nameščen permanentno je potrebno uporabiti kable premera 12-14 mm in je potrebno zamenjati vhode izolatorja (nanaše se na tipe K, KV, RVF in KVK 125/160). Materiali s termično zaščito morajo biti vedno zvezani z relejem za motorje preko sponk, ki so za to pripravljene.

Če montažni okvir pri K ventilatorjih premestite ali odstranite, je potrebno luknje vijakov zatesniti.

Ventilatorji s termičnimi kontakti z zunanjimi vodniki (TK) morajo biti vedno priključeni na zunanjo zaščito motorja.

Ventilator montirajte v smeri izpiha zraka (glejte puščico na napravi).

Ventilator mora biti vgrajen tako, da se tresljaji ne prenašajo na cevni sistem ali na stene prostora (primerna dodatna oprema kot so objemke in difuzorji, so dobavljivi).

Prepričajte se, da je ventilator trdno pritrjen in stabilen. Ventilator lahko namestite v katerikoli smeri, razen če so navodila drugačna. Ventilatorji morajo biti nameščeni tako, da se vzdrževanje in servisiranje opravlja nemoteno.

Težave s hrupom lahko odpravite z uporabo dušilnika zvoka (na voljo kot dodatna oprema).

Za frekvenčno regulacijo mora biti vsepolni sinusni filter nameščen med motorjem in frekvenčnim regulatorjem (izvedba vseh polov: faza na fazo, faza na ozemljitev). Ventilatorji so namenjeni za neprekinjeno delovanje v območju temperature, ki je navedena.

Ta izdelek lahko uporabljajo otroci, stari nad 8 let, osebe z zmanjšanimi telesnimi, čutnimi ali psihičnimi sposobnostmi ali osebe brez izkušenj in znanja, če jih pri uporabi kdo nadzoruje ali jim da navodila za varno uporabo ter razumevanje možnih nevarnosti. Otroci se ne smejo igrati z napravo. Otroci ne smejo brez nadzora čistiti ali vzdrževati naprave.

Glasnosti, ki presega 70 dB (A) se lahko pojavijo odvisno od modela in velikosti (glej spletni katalog na [www.systemair.com](http://www.systemair.com) za podrobnejše informacije)

## Obratovanje

### Pred prvim zagonom naprave preverite naslednje:

- Vgradnja in električna instalacija sta izvedeni pravilno.
- Zaščitni vodnik je priključen.
- Zaščita motorja je vgrajena.
- Varnostne naprave so vgrajene (zaščita pred dotikom).
- Odpadni montažni material in tujki so odstranjeni iz obratovalnega območja ventilatorja.

### Pred obratovanjem preverite naslednje:

- Priključni podatki morajo ustrezati opisu na tipski tablici.
- Maksimalna napetost +6%, -10% v skladu z IEC 38.
- Nazivni tok ne sme presegati 5% pri nazivni napetosti (glejte tipsko tablico).  
Previdno: ko se hitrost regulira z zmanjšanjem napetosti, lahko tok motorja preseže nominalen tok pri nižji napetosti. V tem primeru je navitje motorja zaščiteno s termičnim stikalom.
- Preverite minimalni tlačni padec.
- Preverite delovanje zaščite motorja.
- Preverite, če se smer vrtenja ujema s smerjo, ki jo kaže puščica (3 fazni).
- Miren tek motorja (brez posebnega hrupa).

## Vzdrževanje, servisiranje in popravila

Pred vzdrževanjem, servisiranjem ali popravili na napravi preverite naslednje:

- Električno napajanje mora biti izključeno in zavarovano pred ponovnim vklopom.
- Pogonsko kolo ventilatorja mora mirovati.
- Upoštevani morajo biti predpisi za varnost pri delu.
- Če je napajalni kabel poškodovan, ga mora zamenjati proizvajalec, njegov zastopnik ali podobno usposobljena oseba, da je preprečena nevarnost.

Da bi se izognili neuravnoteženosti in nepotrebnim poškodbam, morate ventilator očistiti vsaj 1 krat letno.

Namestitev filtra bo podaljšala časovni interval med vsakim čiščenjem ventilatorja (včasih je priporočljiva namestitev zaščite filtra).

Ležaje zamenjajte po izteku življenjske dobe masti oziroma kadar je ležaj poškodovan.

Nikoli ne uporabljajte visokotlačnih čistilnih naprav (na parni curek). Ne upogibajte lopatic ventilatorja. Ne premikajte pogonskega kolesa ventilatorja. Bodite pozorni na neobičajen hrup pri vrtenju.

## Ponovna nastavitve toplotne zaščite

Ročna toplotna zaščita (SP1) se ponovno nastavi s prekinitvijo glavne električne napetosti za približno 10-60 minut.

Ventilatorji s sponkami za termično zaščito (TK) se ponovno nastavijo preko zunanje zaščite motorja. Preverite ali motorji niso blokirani ali da zaščita motorja ni sprožena.

Kontaktirajte z dobaviteljem, če se motor ne zažene po reguliranju in/ali ponovni nastavitvi zaščite motorja.

## Vastavusdeklaratsioon

### Tootja



Systemair AB  
 Industrivägen 3  
 SE-73930 Skinnskatteberg ROOTSI  
 Kontor: +46 222 440 00 Faks: +46 222 440 99  
[www.systemair.com](http://www.systemair.com)

### Käesolevaga kinnitab tootja, et alljärgnevad tooted:

Ümartorude ühendusega kanaliventilaatorid:	K100 – K315L, KD200 L1 – KD500 M3, KVO 100 – KVO400
Ümartorude ühendusega isoleeritud kanaliventilaatorid:	KVKE125 – KVKE315L, KVK125 – KVK 500, KVK125DUO – KVK500DUO
Ümartorude ühendusega seinaventilaatorid:	KV100M – KV315L, RVF100M, RVF100XL
Ristkülikukujulise ühendusega kanaliventilaatorid:	KE/KT40-20-4 – KE/KT100-50-8, RS/RSI30-15L – RS/RSI100-50L3, KDRE/KDRD45 – KDRE/KDRD70
Ümartorude või ruudukujulise ühendusega katuseventilaatorid:	TFSR/TFSK125M - TFSR/TFSK315L, TFE220S/M, TOE/TOV355-4 - TOE/TOV560-4
Köögiventilaatorid:	Essvent S/L, KFB140S/L
Radiaalventilaatorid:	CE140S-125 – CE140L-160, CE/CT200-4 – CE/CT450-6, CKS355-1 – CKS560-3

(Deklaratsioon kehtib ainult tootele seisukorras, milles see tarniti ja juhul, kui see paigaldati vastavalt komplektis olnud paigaldusjuhendile. See ei laiene lisatud komponentidele või tegevustele, mis tootega hiljem tehakse)

### Vastab järgmiste direktiivide kõigile kohalduvatele nõuetele

- Masinadirektiiv 2006/42/EÜ
- Madalpingedirektiiv 2006/95/EÜ
- Elektromagnetilise ühilduvuse direktiiv 2004/108/EÜ

### Kohalduvate osade puhul on järgitud järgmisi ühtlustatud standardeid:

EN ISO 12100-1	Masinaohutus – Põhimõisted, konstrueerimise üldpõhimõtted – Osa 1: Põhiterminoloogia, meetodika
EN ISO 12100-2	Masinate ohutus – Põhimõisted, konstrueerimise üldpõhimõtted – Osa 2: Tehnilised põhimõtted
EN 14121-1:2007	Masinate ohutus – Riskide hindamine – Osa 1: Põhimõtted
EN 13857	Masinaohutus – Ohutusvahemikud, mis väldivad käte ja jalgade sattumist ohtlikku alasse
EN 60 335-1	Majapidamis- ja muude taoliste elektriseadmete ohutus – Osa 1: Üldnõuded
EN 60 335-2-80	Majapidamis- ja muud taolised elektriseadmed – Ohutus – Osa 2-80: Erinõuded ventilaatoritele
EN 50 366-1	Elektri rakendused majapidamises ja muudel taolistel juhtudel – Elektromagnetilised väljad – Hindamis- ja mõõtmismeetodid
EN 50 106:2007	Elektriliste majapidamismasinate ja muude taoliste elektriseadmete ohutus – EN 60335-1 ja EN 60967 käsitlusalasse kuuluvate seadmete kontrollkatsetuste erireeglid
EN 60 034-5	Pöörlevad elektrimasinad – Osa 5: Pöörlevate elektrimasinate konstruktsiooniga tagatud kaitseastmed (IP-kood)
EN 60 204-1	Masinate ohutus – Masinate elektriseadmestik – Osa 1: Üldnõuded
EN 61000-6-2	Elektromagnetiline ühilduvus – Osa 6-2: Erialased põhistandardid – Häiringukindlus tööstuskeskkondades
EN 61000-6-3	Elektromagnetiline ühilduvus – Osa 6-3: Erialased põhistandardid – Olme-, kaubandus- ja väiketööstuskeskkondade emissioonistandard

Skinnskattberg 30-12-2011



Mats Sándor  
 Tehnikadirektor

## Ohutusalane informatsioon

*Enne seadme kasutuselevõttu lugege tingimata paigaldusjuhendit ja ohutusnõudeid.*

Kõik ventilaatorid on ette nähtud õhu transportimiseks ventilatsioonüsteemides. Küttega ruumidesse paigaldamisel tuleb ventilaatori korpus isoleerida, et vältida kondensatsiooni teket. Ventilaatorid on ette nähtud kasutamiseks pärast nende paigaldamist seadmetesse või kanalisüsteemidesse või pärast kaitsevõre paigaldamist. (EN ISO 13857). Kanaliühendustega ventilaatorid tuleb kanalitega ühendada mõlemalt küljelt (sissevõtt/väljavool). Kui esineb oht, et vesi võib kanalite kaudu mootorisse siseneda, tuleb kasutada välimist kaitset. Pärast paigaldamist ei tohi liikuvad osad jääda juurdepääsetavaks. Ventilaatoreid ei tohi kasutada ohtlikes keskkonnaningimustes ning neid ei tohi ühendada suitsukanalite ega gaasikäikudega. Ventilaatoreid ei tohi paigaldada väliskeskkonda (välja arvatud katuse ventilaatorid ja muud eriotstarbelised ventilaatorid, mis vastavad IP-klassi nõuetele). Kui isolatsioonita ventilaatorid paigaldatakse küttega piirkondadesse, võib esineda kondensaadi tekkimise oht. Ohutusseadiseid (mootorikaitse, kaitsevõre) ei tohi lahti monteerida, lühistada ega lahti ühendada. HOIATUS! Enne hooldust või remonti lülitage seade vooluvõrgust välja (kõigi pooluste kaitseüliliiti) ja kontrollige, et tiivik oleks täielikult seiskunud. HOIATUS! Ventilaatoril on teravad servad ja nurgad, mis võivad põhjustada kehavigastusi. HOIATUS! Olge ettevaatlik, kui avate ventilaatorite hooldusluuke (väljapoole kallutatavad), luugile monteeritud ventilaator ja mootor on suhteliselt rasked.

## Transportimine ja ladustamine

Kõik ventilaatorid on tehases pakitud vastavalt normaalsele transportimistingimustele. Kasutage seadmete käitlemisel sobivat tõstevarustust, et vältida ventilaatorite kahjustamist ja isikute vigastamist. Ärge kasutage ventilaatorite tõstmiseks ühenduskaablit, ühenduskarpi, tiivikut ega sisselaske koonust. Vältige lööke ja löökkoomusi. Ladustage ventilaatoreid kuni lõpliku paigaldamiseni kuivas kohas, kaitstes neid ilmastikumõjude ja mustuse eest.

## Paigaldus

Lugege eespool antud ohutusala informatsiooni. Paigaldamist, elektrisüsteemiga ühendamist ja esmakäivitust peab teostama ainult selleks volitatud vastava kvalifikatsiooniga personal kooskõlas kehtivate normide ja nõuetega. Elektriühendused tuleb teostada vastavalt klemmikarbis asuvale elektriskeemile ja klemmiilistul või kaabliil olevatele märgistele. Kõik 3-faasilised ventilaatorid tarnitakse tehases 400 V 3~ ühendusega. HOIATUS! Ärge kasutage metallist surveliitmikke ja tihendeid plastikust klemmikarpide puhul. Kasutage lihtsaid korktihendeid. Kui K-tüüpi ventilaatorite integreeritud paigalduskonsool on eemaldatud, tuleb kruviaugud tihendada. K-tüüpi ventilaator tuleb paigaldada koos ühenduskarbiga seadme peal ± 90 kraadi. Kui statsionaarse paigalduse teostamisel kasutatakse kaableid läbimõõduga 12–14 mm, tuleb siseneda läbiviiki asendada (kehtib tüüpide K, KV, RVF ka KVK 125/160 kohta). Vastavalt IP44 nõuetele ei tohi RS-tüüpi ventilaatoreid paigaldada ühenduskarbiga / mootori plaadiga ülespoole (joon. 1). Ventilaatorid, mis on varustatud välisjuhtmetega termokaitseülilitega, tuleb alati ühendada mootori välise kaitsega. Monteerige ventilaator õhuvoolu suunas (vaadake seadmel olevat noolt). Ventilaator tuleb paigaldada nii, et vibratsioon ei kanduks üle kanalisüsteemidele ega hoone karkassile. (Sobivad kiirühendusklambriid ja difuuserid on saadaval.) Kontrollige, et ventilaator oleks tugevasti kinnitatud ja paigaldus stabiilne. Ventilaatori võib monteerida igas suunas, kui just teisiti ei ole ette nähtud. Ventilaatorid tuleb paigaldada nii, et hooldust ja remonti oleks lihtne ja ohutu teostada. Häiriva müra vältimiseks võib paigaldada spetsiaalse summuti (tarviku määra saadaval). Sageduse reguleerimiseks tuleb kõigi pooluste siinusfilter paigaldada mootori ja sageduse regulaatori vahele (kõigi pooluste versioon: faas faasiga, faas maaga). Ventilaatorid on ette nähtud pidevaks töötamiseks kindlaksmääratud temperatuurivahemikus.

Käsitsi termokaitseülilitega varustatud ventilaatoritega (lähtestamine vooluühenduse katkestamise kaudu, mootori kaitse SP1) tuleb arvestada, kui ühendate ümbritsevaid seadmeid, mis on varustatud automaatse sisse/välja lülitamise funktsiooniga.

## Käitamine

Enne esimest käivitamist kontrollige järgmist:

- elektriühendused on teostatud nõuetekohaselt;
- kaitsejuht on ühendatud;
- mootorikaitse on paigaldatud;
- kaitseadised on õigesti paigaldatud (kaitsevõre);
- korpusel on eemaldatud paigaldamisel üle jäänud materjalid ja muud kõrvalised esemed.

Käivitamisel kontrollige järgmist:

- elektriühenduste andmed vastavad seadme andmesildil olevatele tehnilistele andmetele: maksimaalne pingeline +6%, -10% vastavalt IEC 38 nõuetele. Nimivoolu ei tohi ületada rohkem kui 5% nimivoolupingel. HOIATUS! Kiiruse reguleerimisel voolupinge vähendamise kaudu võib mootori voolutugevus ületada nimivoolu madalamal voolupingel. Sellisel juhul kaitstakse mootorimähiseid termokaitseülilitega. Jälgida tuleb rõhu minimaalset staatilist langust;
- kontrollida, kas mootori kaitse funktsioneerib. Pöörlemise suund peab vastama pöörlemissuuna noolele (3-faasiline);
- mootori töötamise sujuvus (puudub ebatavaline müra);
- käesolevat seadet võivad kasutada lapsed alates vanusest 8 aastast ja üle selle ning piiratud füüsiliste, meele- või vaimsete võimetega isikud või kellel puudub kogemus ja teadmised, juhul kui neid on juhendatud seadme ohutust kasutamisest ja nad mõistavad sellega kaasnevaid ohtusid. Lapsed ei tohi seadmega mängida. Lapsed ei tohi seadet ilma järelevalveta puhastada ega hooldada.

Müratase üle 70 dB (A) võib tekkida olenevalt mudelist ja suuruselt (vt online kataloogis [www.systemair.com](http://www.systemair.com) üksikasjalikku teavet)

## Hooldus, teenindus ja remont

Enne hooldust, teenindust või remonti kontrollige järgmist:

- voolutoide on katkestatud (kõigi pooluste kaitseüliliiti);
- ventilaatori tiivik on täielikult seiskunud;
- järgige ohutuseeskirju.

- juhul kui toitejuhe on kahjustatud saanud, tuleb see ohu vältimiseks tootja, tema teenindusagendi või vastava kvalifikatsiooniga isiku poolt välja vahetada.

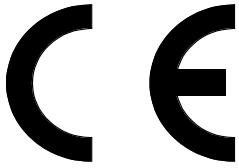
Ventilaatorit tuleks vajadusel puhastada vähemalt üks kord aastas, et vältida tasakaalutust ja laagrite asjatut kahjustamist. Filter pikendab ventilaatori iga puhastamise vahelisi ajavahemikke. (Mõnikord on soovitatav filtri kaitse paigaldamine). Ventilaatori laagrid ei vaja hooldust ning kahjustuste esinemisel tuleb need asendada. Ärge kasutage ventilaatori puhastamiseks kõrgsurvepuhastajat (aurujuga). Kontrollige, kas ventilaatori tiivik on tasakaalus ning tiivik pole kõverdunud. Kuulake, kas ei esine ebatavalist müra.

**Termovabastite lähtestamine**

Käsitsi termovabastid (SP1) lähtestatakse elektrisüsteemist väljalülitamise kaudu umbes 10–20 minutiks. Ventilaatorid, mis on varustatud välisjuhtmetega termovabastite jaoks (TK), lähtestatakse välisest mootori kaitsest. Sellel kaitseil ei pruugi olla automaatse lähtestamise funktsiooni. Kontrollige, kas ventilaator pole blokeeritud ning kas mootori kaitse pole lahti ühendatud. Pöörduge müügiesindaja poole, kui mootor ei käivitu pärast kontrollimist ja/või mootori kaitse lähtestamist.

## Izjava o sukladnosti

### Proizvođač



Systemair AB  
 Industrivägen 3  
 SE-73930 Skinnskatteberg ŠVEDSKA  
 Ured: +46 222 440 00 Telefaks: +46 222 440 99  
[www.systemair.com](http://www.systemair.com)

### ovime potvrđuje da sljedeći proizvodi:

<b>Kanalni ventilatori s okruglim priključkom:</b>	K100 – K315L, KD200 L1 – KD500 M3, KVO100 – KVO400
<b>Izolirani kanalni ventilatori s okruglim priključkom:</b>	KVKE125 – KVKE315L, KVK125 – KVK 500, KVK125DUO – KVK500DUO
<b>Zidni ventilatori s okruglim priključkom:</b>	KV100M – KV315L, RVF100M, RVF100XL
<b>Kanalni ventilatori s pravokutnim priključkom:</b>	KE/KT40-20-4 – KE/KT100-50-8, RS/RSI30-15L – RS/RSI100-50L3, KDRE/KDRD45 – KDRE/KDRD70
<b>Krovni ventilatori s okruglim ili kvadratnim priključkom:</b>	TFSR/TFSK125M - TFSR/TFSK315L, TFE220S/M, TOE/TOV355-4 - TOE/TOV560-4
<b>Kuhinjski ventilatori:</b>	Essvent S/L, KFB140S/L
<b>Radijalni ventilatori:</b>	CE140S-125 – CE140L-160, CE/CT200-4 – CE/CT450-6, CKS355-1 – CKS560-3

(Izjava se odnosi samo na proizvod u stanju u kojem je isporučen i instaliran u objekt u skladu s priloženim uputama za montažu. Osiguranje ne pokriva dodane dijelove ili radnje koje su kasnije provedene na proizvodu)

usklađeni sa svim primjenjivim zahtjevima sljedećih direktiva

- **Direktiva o strojevima 2006/42/EZ**
- **Direktiva o niskonaponskim uređajima 2006/95/EZ**
- **Direktiva o elektromagnetskoj kompatibilnosti 2004/108/EZ**

U primjenjivim dijelovima upotrijebljeni su sljedeći harmonizirani standardi

<b>EN ISO 12100-1</b>	Sigurnost strojeva – Osnovni pojmovi, opća načela za projektiranje – Dio 1: Osnovna terminologija, metodologija
<b>EN ISO 12100-2</b>	Sigurnost strojeva – Osnovni pojmovi, opća načela za projektiranje – Dio 2: Tehnička načela
<b>EN 14121-1:2007</b>	Sigurnost strojeva – Procjena rizika – Dio 1: Načela
<b>EN 13857</b>	Sigurnost strojeva – Sigurna udaljenost radi sprječavanja ulaska gornjih i donjih ekstremiteta u opasnu zonu
<b>EN 60 335-1</b>	Kućanski aparati ili slični električni aparati – Sigurnost – Dio 1: Opći zahtjevi
<b>EN 60 335-2-80</b>	Kućanski i slični električni aparati – Sigurnost – Dio 2-80: Posebni zahtjevi za ventilatore
<b>EN 50 366-1</b>	Kućanski i slični električni aparati – Elektromagnetska polja – Metode evaluacija i mjerenja
<b>EN 50 106:2007</b>	Sigurnost kućanskih i sličnih električnih aparata – Posebna pravila za rutinska ispitivanja aparata obuhvaćena standardima EN 60 335-1 i EN 60967
<b>EN 60 034-5</b>	Rotacijski električni strojevi – Dio 5: Stupnjevi zaštite postignuti ugrađenom konstrukcijom rotacijskih strojeva (IP kod)
<b>EN 60 204-1</b>	Sigurnost strojeva – Električna oprema strojeva – Dio 1: Opći zahtjevi
<b>EN 61000-6-2</b>	Elektromagnetska kompatibilnost (EMC) – Dio 6-2: Opći standardi – Otpornost za industrijska područja
<b>EN 61000-6-3</b>	Elektromagnetska kompatibilnost (EMC) – Dio 6-3: Opći standardi – Standardi emisija za stambena, poslovna i lakoindustrijska područja

Skinnskattberg 30.12.2011.



Mats Sándor  
 Tehnički direktor

## Sigurnosne informacije

Ovaj uređaj ne smije se pustiti u pogon prije čitanja upute o postavljanju i sigurnosnih informacija. Svi su ventilatori namijenjeni transportu zraka u uređajima za cirkuliranje/obradu zraka. Ako su postavljeni u prostorima koji se ne griju, kućište mora biti izolirano kako bi se izbjegla kondenzacija. Njihova je namjena zamišljena tako da se koriste nakon što ih se ugradi u strojeve, sustave cijevi ili nakon što je postavljena kontaktna zaštitna mreža. (EN ISO 13857). Ventilatori koji se povezuju s kanalima moraju se povezati s obje strane (ulaz/izlaz). Ukoliko postoji opasnost od ulaska vode u motor, kroz kanale, potrebna je vanjska zaštita. Pokretni dijelovi nakon postavljanja ne smiju biti dostupni. Ventilatori se ne smiju koristiti u opasnim okruženjima ili ako su povezani s cijevima za dimnjak. Ventilatori se ne smiju postavljati na otvorenom (iznimka su krovni ventilatori i ventilatori odgovarajuće IP klase, a za takvu svrhu). Ako su ventilatori postavljeni bez izolacije ili u prostorima koji nisu grijani, postoji rizik od kondenzacije. Sigurnosni dodaci (npr., zaštita motora, sigurnosna rešetka) ne smiju se uklanjati, skraćivati, kratko spajati ili posve isključiti. OPREZ, prije servisiranja ili održavanja isključite struju (glavni prekidač svih polova) i uvjeriti se da se propeler zaustavio. Ventilatori mogu imati oštre rubove, što može izazvati ozljede. OPREZ, budite oprezni kada otvarate servisna vrata (otvaraju se prema van), ventilator i motor koji su postavljeni na otvoru su relativno teški.

## Transport i pohranjivanje

Svi ventilatori su pakirani u tvornici kako bi podnijeli normalni transport. Kada rukujete s uređajima, koristite prikladnu aparaturu za njihovo podizanje kako biste izbjegli moguću štetu ventilatora ili osoblja. Nemojte podizati ventilatore spajajući kablove, razvodnu kutiju, propeler ili ulazni konus. Izbjegavajte udarce ili utovare koji bi uzrokovali šok sustavu. Ventilatore pohranjujte na suhom mjestu, zaštićene od vremenskih neprilika i prljavštine do konačnog postavljanja.

## Postavljanje

Pročitajte gornje sigurnosne informacije. Postavljanje, spajanje na struju i puštanje u pogon može obavljati isključivo autorizirano osoblje, u skladu sa zahtjevima i propisima. Spajanje na struju se izvodi prema dijagramu spajanja u kutiji terminala, oznakama na blokovima terminala ili na kablu. Svi trofazni ventilatori iz tvornice se isporučuju sa spojevima od 400V 3~. OPREZ, ne koristite metalne kompresijske brtve, ako su kutije terminala plastične. Također upotrijebite čep za kompresijske brtve. K ventilator mora biti postavljen s razvodnom kutijom na vrhu jedinice ± 90 stupnjeva. Ako se ventilator postavlja trajno, koristeći kablove promjera 12 – 14 mm, ulazno grananje mora se zamijeniti (odnosi se na tipove K, KV, RVF and KVK 125/160). Kako bi očuvali IP44 RS ventilatori ne smiju se postavljati s razvodnom kutijom/pločom motora postavljenom prema gore (slika 1). Ventilatori s termičkim kontaktima s vanjskim vodovima (TK) uvijek moraju biti spojeni na vanjsku zaštitu motora. Postavite ventilator u smjeru protoka zraka (vidi strelicu na jedinici). Ventilatori moraju biti postavljeni tako da se ne prenose vibracije na sustav

kanala ili zgradu. (Priladni dodaci kako što su obujmice ili difuzori su dostupni). Uvjerite se da je postavljeni ventilator zaista fiksno i čvrsto postavljen. Ventilator može biti postavljen u bilo kojem smjeru ukoliko nije izričito navedeno drugačije. Ventilatori moraju biti postavljeni tako da je lako i sigurno provesti servisiranje i održavanje. Neugodna buka može se prigušiti postavljanjem prigušivača (dostupna dodatna oprema). Za frekventnu regulaciju mora biti postavljen svepolni sinusni filter između motora i frekventnog regulatora (verzija za sve polove: faza na fazu, faza na uzemljenje). Ventilatori su namijenjeni neprekidnoj uporabi unutar navedenog temperaturnog raspona. Ventilatori s termalnim kontaktima koji se ručno resetiraju (resetiraju se prekidom dovoda struje, zaštita motora SP 1) moraju se uzeti u razmatranje prilikom spajanja ostale opreme s automatskom funkcijom paljenja i gašenja.

## Puštanje u pogon

Prije prvog puštanja u pogon provjerite sljedeće:

- Spajanje na struju je provedeno ispravno.
  - Sigurnosni vod je spojen.
  - Postavljena je zaštita motora.
  - Sigurnosni uređaji su postavljeni (sigurnosna rešetka)
  - Iz kućišta su uklonjeni preostali materijali i strana tijela.
- Kada puštate uređaj u pogon, provjerite sljedeće:
- Podaci o spajanju odgovaraju specifikacijama na ploči s podacima: Maksimalni napon +6%, -10%, prema IEC 38. Vrijednost nazivne struja ne smije se premašiti za više od 5% pri nazivnom naponu. OPREZ, kada regulirate brzinu smanjenjem napona, struja motora može prijeći nazivnu struju pri nižem naponu. U tom slučaju navoji motora zaštićeni su termalnim kontaktima. Mora se uzeti u obzir minimalni statički pad tlaka.
  - Da je zaštita motora funkcionalna, smjer rotacije trebao bi odgovarati smjeru rotacijske strelice (trofazni).
  - Glatki rad motora (bez neuobičajenih zvukova).
  - Ovim aparatom smiju se koristiti djeca koja imaju 8 godina ili više, kao i osobe smanjenih tjelesnih, senzornih ili mentalnih mogućnosti ili osobe bez iskustva i znanja ako su pod nadzorom ili imaju upute za siguran način uporabe te ako shvaćaju moguće opasnosti. Djeca se ne smiju igrati aparatom. Djeca bez nadzora starije osobe ne smiju čistiti ni održavati aparat.
- Razine buke od 70 dB (A) mogu se pojaviti, ovisno o modelu i veličini (vidjeti na online katalogu [www.systemair.com](http://www.systemair.com) za detaljnije informacije)

## Održavanje, servisiranje i popravci

Prije održavanja, servisiranja ili popravka uvjerite se da:

- je prekinut dovod struje (glavni prekidač svih polova).
  - elisa ventilatora je posve stala
  - poštuju sigurnosna pravila za osoblje!
  - ako je kabel za napajanje oštećen, mora ga zamijeniti proizvođač, servisni zastupnik proizvođača ili druga stručna osoba kako bi se izbjegle opasnosti.
- Ventilator valja očistiti kada je potrebno, a barem jednom godišnje kako biste izbjegli nepotrebnu štetu na ležajevima. Filter će produljiti vremensko razdoblje između čišćenja ventilatora. Ponekad je preporučljivo postaviti zaštitu filtera. Ležajevi ventilatora ne trebaju održavanje i zamjenjuju se samo ukoliko su oštećeni. Ne

koristite visoko-tlačni uređaj za čišćenje kada čistite ventilator. Uvjerite se da je ravnoteža balansnih utega nepromijenjena i da ventilator nije pomaknut ukoso. Poslušajte ima li neobičnih zvukova u radu ventilatora.

**Resetiranje termalne sklopke**

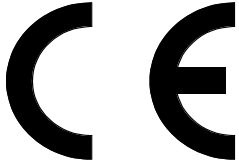
Manualne termalne sklopke (SP1) resetiraju se iskapčanjem glavnog voda na oko 10-20 minuta.

Ventilatori s vanjskim vodom za termalne sklopke (TK) resetiraju se s vanjske zaštite motora. Ova zaštita možda nema automatsko resetiranje.

Uvjerite se da ventilator nije blokiran ili da nije pokrenuta zaštita motora. Kontaktirajte dobavljača ako se motor ne pokrene nakon kontrole i/ili resetiranja zaštite motora.

## Izjava o saobraznoati

### Proizvodač



Systemair AB  
 Industrivägen 3  
 SE-73930 Skinnskatteberg ŠVEDSKA  
 Ured: +46 222 440 00 Telefaks: +46 222 440 99  
[www.systemair.com](http://www.systemair.com)

### ovim potvrđujemo da su sledeći proizvodi:

<b>Kanalskii ventilatori s okruglim priključkom:</b>	K100 – K315L, KD200 L1 – KD500 M3, KVO100 – KVO400
<b>Izolovani kanalski ventilatori s okruglim priključkom:</b>	KVKE125 – KVKE315L, KVK125 – KVK 500, KVK125DUO – KVK500DUO
<b>Zidni ventilatori s okruglim priključkom:</b>	KV100M – KV315L, RVF100M, RVF100XL
<b>Kanalski ventilatori s pravougaonim priključkom:</b>	KE/KT40-20-4 – KE/KT100-50-8, RS/RSI30-15L – RS/RSI100-50L3, KDRE/KDRD45 – KDRE/KDRD70
<b>Krovni ventilatori s okruglim ili kvadratnim priključkom:</b>	TFSR/TFSK125M - TFSR/TFSK315L, TFE220S/M, TOE/TOV355-4 - TOE/TOV560-4
<b>Kuhinjski ventilatori:</b>	Essvent S/L, KFB140S/L
<b>Radijalni ventilatori:</b>	CE140S-125 – CE140L-160, CE/CT200-4 – CE/CT450-6, CKS355-1 – CKS560-3

(Izjava se odnosi samo na proizvod u stanju u kom je isporucen i instaliran u objektu u skladu s priloženim uputstvima za montažu. Garancija ne pokriva dodane delove ili radnje koje su kasnije izvršene na proizvodu)

### usklađeni sa svim primenljivim zahtevima sledećih propisa

- **Propis o mašinama 2006/42/EZ**
- **Propis o niskonaponskim uređajima 2006/95/EZ**
- **Propis o elektromagnetnoj kompatibilnosti 2004/108/EZ**

### Kod ugrađenih delova upotrebljeni su sljedeci usklađeni standardi :

EN ISO 12100-1	O bezbednosti mašina – Osnovni pojmovi, opšta načela za projektovanje – Deo 1: Osnovna terminologija, metodologija.
EN ISO 12100-2	O bezbednosti mašina – Osnovni pojmovi, opšta načela za projektovanje – Deo 2: Tehnička načela.
EN 14121-1:2007	O bezbednosti mašina – Procena rizika – Deo 1: Načela.
EN 13857	O bezbednosti mašina – Sigurna udaljenost radi sprečavanja ulaska gornjih i donjih ekstremiteta u opasnu zonu.
EN 60 335-1	Kućni aparati ili slični električni uređaji – Bezbednost – Deo 1: Opšti zahtevi.
EN 60 335-2-80	Kućni i slični električni uređaji – Bezbednost – Deo 2-80: Posebni zahtevi za ventilatore
EN 50 366-1	Kućni i slični električni uređaji – Elektromagnetska polja – Metode procenjivanja i merenja.
EN 50 106:2007	O bezbednosti kućnih i sličnih električnih uređaja – Posebna pravila za rutinska ispitivanja uređaja obuhvaćena standardima EN 60 335-1 i EN 60967.
EN 60 034-5	Rotacione električne mašine – Deo 5: Stepeni zaštite postignuti ugrađenom konstrukcijom rotacionih mašina (IP kod).
EN 60 204-1	O bezbednosti mašina – Električna oprema mašina – Deo 1: Opšti zahtevi.
EN 61000-6-2	Elektromagnetna kompatibilnost (EMC) – Deo 6-2: Opšti standardi – Zaštita za industrijska područja.
EN 61000-6-3	Elektromagnetska kompatibilnost (EMC) – Deo 6-3: Opšti standardi – Standardi emisija za stambena, poslovna i lakoindustrijska područja.

Skinnskattberg 30-12-2011



Mats Sándor  
 Tehnički direktor



## Informacije o bezbednosti

Ovaj uređaj ne sme se pustiti u rad pre čitanja uputstva o montiranju i informacija o bezbednosti. Svi su ventilatori namenjeni protoku vazduha u uređajima za cirkulaciju/obradu vazduha. Ako su postavljeni u prostorima koji se ne greju, kućište mora biti izolovano kako bi se izbegla kondenzacija. Njihova je namena zamišljena tako da se koriste nakon što se ugrade u mašine, sisteme cevi ili nakon što je postavljena kontaktna zaštitna mreža. (EN ISO 13857). Ventilatori koji se povezuju sa kanalima moraju se povezati sa obe strane (ulaz/izlaz). Ukoliko postoji opasnost od ulaska vode u motor, kroz kanale, potrebna je spoljna zaštita. Pokretni delovi nakon postavljanja ne smeju biti dostupni. Ventilatori se ne smeju koristiti u agresivnim sredinama niti smeju da ventiliraju dimnjak. Ventilatori se ne smeju postavljati na otvorenom (izuzetak su krovni ventilatori i ventilatori odgovarajuće IP klase, a za takvu namenu). Ako su ventilatori postavljeni bez izolacije ili u prostorima koji nisu grejani, postoji rizik od kondenzacije. Zaštitni dodaci (npr., zaštita motora, zaštitna rešetka) ne smeju se uklanjati, skraćivati, direktno povezivati ili sasvim isključiti. OPREZ, pre servisiranja ili održavanja isključite struju (glavni prekidač svih polova) i uverite se da se elisa zaustavila. Ventilatori mogu imati oštre ivice, što može izazvati povrede. OPREZ, budite oprezni kada otvarate servisna vrata (otvaraju se prema napolju), ventilator i motor koji su postavljeni na otvoru su relativno teški.

## Transport i skladištenje

Svi ventilatori su spakovani u fabrici tako da mogu da podnesu normalan transport. Kada rukujete s uređajima, koristite transportne uređaje za njihovo podizanje kako biste izbegli moguća oštećenja ventilatora i povređivanje osoblja. Nemojte podizati ventilatore spajajući kablove, razvodnu kutiju, elisu ili ulazni konus. Izbegavajte udarce ili utovare koji bi prouzrokovali štetu na sistemu. Ventilatore čuvajte na suvom mestu, zaštićene od vremenskih nepogoda i prljavštine do konacnog postavljanja.

## Montiranje

Pročitajte gornje informacije o bezbednosti. Postavljanje, povezivanje na struju i puštanje u rad može obavljati isključivo ovlašćeno osoblje, u skladu sa zahtevima i propisima. Povezivanje na struju se izvodi prema dijagramu spajanja u priključnoj kutiji, oznakama na priključnoj kutiji ili na kablju. Svi trofazni ventilatori iz fabrike se isporučuju sa spojevima od 400V 3~. OPREZ, ne koristite metalne kompresione zaptivke, ako su priključne kutije plastične. Takođe upotrebite čep za kompresione zaptivke. K ventilator mora biti postavljen sa razvodnom kutijom na vrhu jedinice  $\pm 90$  stepeni. Ako se ventilator postavlja trajno, koristeći kablove preseka 12 – 14 mm, ulazno račvanje mora da se zameni (odnosi se na tipove K, KV, RVF i KVK 125/160). Kako bi sačuvali IP44 RS ventilatori se ne smeju postavljati sa razvodnom kutijom/pločom motora postavljenom prema gore (slika 1). Ventilatori sa termičkim kontaktima sa spoljnim vodovima (TK) uvek moraju biti spojeni na spoljnu zaštitu motora. Postavite ventilator u smeru

protoka vazduha (vidi strelicu na jedinici). Ventilatori moraju biti postavljeni tako da se ne prenose vibracije na sistem kanala ili zgradu. (Prikadni dodaci kako što su obujmice ili difuzori su dostupni). Uverite se da je postavljeni ventilator zaista fiksno i čvrsto postavljen. Ventilator može biti postavljen u bilo kojem smeru ukoliko nije izričito navedeno drugačije. Ventilatori moraju biti postavljeni tako da je lako i sigurno izvesti servisiranje i održavanje. Neugodna buka može se prigušiti postavljanjem prigušivača (dostupna dodatna oprema). Za frekventnu regulaciju mora biti postavljen svepolni sinusni filter između motora i frekventnog regulatora (verzija za sve polove: faza na fazu, faza na uzemljenje). Ventilatori su namenjeni neprekidnoj upotrebi unutar navedenog temperaturnog raspona. Ventilatori sa termalnim kontaktima koji se ručno resetuju (resetuju se prekidom dovoda struje, zaštita motora SP 1) moraju se uzeti u razmatranje prilikom spajanja ostale opreme sa automatskom funkcijom paljenja i gašenja.

## Puštanje u rad

Pre prvog puštanja u rad proverite sledeće:

- Spajanje na struju je izvedeno ispravno.
- Zaštitni vod je povezan.
- Postavljena je zaštita motora.
- Sigurnosni uređaji su postavljeni (sigurnosna rešetka)
- Iz kućišta su uklonjeni preostali materijali i strana tela.

Kada puštate uređaj u rad, proverite sledeće:

- Podaci o povezivanju odgovaraju specifikacijama na ploči sa podacima: Maksimalni napon +6%, -10%, prema IEC 38. Vrednost nazivne struja ne sme se premašiti za više od 5% pri nazivnom naponu. OPREZ, kada regulišete brzinu smanjenjem napona, struja motora može preći nazivnu struju pri nižem naponu. U tom slučaju navoji motora zaštićeni su termičkim kontaktima. Mora se uzeti u obzir minimalni statički pad pritiska.
- Da bi zaštita motora bila funkcionalna, smer rotacije trebao bi odgovarati smeru rotacijske strelice (trofazni).
- Glatki rad motora (bez neuobičajenih zvukova).
- Ovaj uređaj mogu da koriste deca starija od 8 godina i osobe sa smanjenim fizičkim, senzornim ili mentalnim sposobnostima ili nedostatkom iskustva ukoliko su pod nadzorom ili su obučeni za korišćenje uređaja i razumeju moguće opasnosti. Deca se ne smeju igrati s uređajem. Deca ne smeju bez nadzora čistiti i održavati uređaj.
- Pobrinite se da se deca ne igraju sa proizvodom. Nivoi buke od 70 dB (A) mogu se pojaviti, zavisno od modela i veličine (videti na online katalogu [www.systemair.com](http://www.systemair.com) za detaljnije informacije)

## Održavanje, servisiranje i popravke

Pre održavanja, servisiranja ili popravka uverite se da:

- je prekinut dovod struje (glavni prekidač svih polova).
- elisa ventilatora je sasvim stala
- poštuju sigurnosna pravila za osoblje!
- ako se kabl za napajanje ošteti, neophodno je da ga zameni proizvođač, njegov servisni predstavnik ili osoba sa sličnim kvalifikacijama kako bi se izbegla opasnost. Ventilator treba ocistiti kada je potrebno, a barem jednom godišnje kako biste izbegli nepotrebnu štetu na ležajevima. Filter će produžiti vremensko razdoblje između čišćenja ventilatora. Ponekad je preporučljivo



postaviti zaštitu filtera). Ležajevi ventilatora ne trebaju održavanje i zamjenjuju se samo ukoliko su oštećeni. Ne koristite uređaje pod visokim pritiskom za čišćenje kada čistite ventilator. Uverite se da je ravnoteža balansnih tegova nepromenjena i da ventilator nije pomaknut ukoso. Poslušajte ima li neobičnih zvukova u radu ventilatora.

#### **Resetovanje termičke sklopke**

Ručne termičke sklopke (SP1) resetuju se iskopčavanjem glavnog voda na oko 10-20 minuta. Ventilatori sa spoljnim vodom za termalne sklopke (TK) resetuju se sa spoljne zaštite motora. Ova zaštita možda nema automatsko resetovanje. Uverite se da ventilator nije blokiran ili da nije pokrenuta zaštita motora. Kontaktirajte dobavljača ako se motor ne pokrene nakon kontrole i/ili resetovanja zaštite motora.



Systemair AB  
Industrivägen 3  
739 30 Skinnskatteberg  
Phone +46 222 440 00  
Fax +46 222 440 99  
[www.systemair.com](http://www.systemair.com)

202341 (11-07-2012)