



серии

VIVA, DIAMANTE COLLEZIONE, DIAMANTE INOX COLLEZIONE

ВОДОНАГРЕВАТЕЛЬ ЭЛЕКТРИЧЕСКИЙ
(НАКОПИТЕЛЬНОГО ТИПА)

ERC



СОДЕРЖАНИЕ

1. ИСПОЛЬЗУЕМЫЕ ОБОЗНАЧЕНИЯ	3
2. ПРАВИЛА БЕЗОПАСНОСТИ	4
3. НАЗНАЧЕНИЕ	5
4. ПРИНЦИП РАБОТЫ	5
5. УСТРОЙСТВО ВОДОНАГРЕВАТЕЛЯ	6
6. ТЕХНИЧЕСКИЕ ХАРАКТЕРИСТИКИ	8
7. КОМПЛЕКТАЦИЯ	11
8. УСТАНОВКА ВОДОНАГРЕВАТЕЛЯ	12
9. ЭКСПЛУАТАЦИЯ ВОДОНАГРЕВАТЕЛЯ	17
10. ОБСЛУЖИВАНИЕ ВОДОНАГРЕВАТЕЛЯ	19
11. ПОИСК И УСТРАНЕНИЕ НЕИСПРАВНОСТЕЙ	20
12. ХРАНЕНИЕ И ТРАНСПОРТИРОВКА	20
13. СРОК ЭКСПЛУАТАЦИИ	20
14. ДАТА ИЗГОТОВЛЕНИЯ	20
15. ПРАВИЛА УТИЛИЗАЦИИ	21

Уважаемый покупатель! Поздравляем Вас с покупкой и благодарим за удачный выбор водонагревателя Royal Clima.

Перед началом эксплуатации прибора просим Вас внимательно ознакомиться с руководством по эксплуатации.

1. ИСПОЛЬЗУЕМЫЕ ОБОЗНАЧЕНИЯ



ОСТОРОЖНО

Требования, несоблюдение которых может привести к серьезной травме или летальному исходу.



ВНИМАНИЕ!

Требования, несоблюдение которых может привести к тяжелой травме или серьезному повреждению оборудования.

ПРИМЕЧАНИЕ:

1. Если поврежден кабель питания, он должен быть заменен авторизованной сервисной службой.
 2. Водонагреватель должен быть установлен с соблюдением существующих местных норм и правил эксплуатации электрических сетей.
 3. Производитель оставляет за собой право без предварительного уведомления покупателя вносить изменения в конструкцию, комплектацию или технологию изготовления изделия с целью улучшения его свойств.
 4. В тексте и цифровых обозначениях инструкции могут быть допущены опечатки.
 5. Если после прочтения инструкции у вас останутся вопросы по эксплуатации прибора, обратитесь к продавцу или авторизованный сервисный центр для получения разъяснений.
 6. На изделии присутствует этикетка, на которой указаны технические характеристики и другая полезная информация о приборе.
 7. В целях улучшения качества продукции производитель оставляет за собой право изменять комплектующие части изделия для разных партий поставок, цветовую гамму и внешний вид прибора без предварительного уведомления, что не нарушает принятые на территории страны производства\транзита\реализации стандарты качества и нормы законодательства.
- Индикаторы и символы на дисплее и панели управления водонагревателя могут не совпадать с данным графическим изображением в руководстве по эксплуатации, это зависит от серии выпуска прибора.



2. ПРАВИЛА БЕЗОПАСНОСТИ



ВНИМАНИЕ!

- Внимательно прочитайте данное руководство по эксплуатации перед установкой и эксплуатацией, если у вас возникнут вопросы, обращайтесь к официальному дилеру производителя.
- Используйте прибор только по назначению указанному в руководстве по эксплуатации.
- Не храните бензин и другие летучие и легковоспламеняющиеся жидкости вблизи водонагревателя – это очень опасно.
- Не подключайте и не отключайте водонагреватель от электрической сети, вынимая вилку из розетки. Перед отключением и подключением прибора обязательно используйте кнопку вкл/выкл.
- Не засовывайте посторонние предметы в отверстия водонагревателя.
- Запрещается использовать водонагреватель лицам, не знакомыми с руководством пользователя, а также детям и лицам, находящимся под воздействием лекарств, алкоголя, людям с ограниченными умственными, сенсорными или физическими способностями не разрешается эксплуатировать данное устройство, если они не находятся под наблюдением ответственного за их безопасность лица.
- Не допускается использование водонагревателя при наличии каких-либо повреждений у прибора или кабеля, после сбоя в работе, после падения устройства или его повреждения любым другим способом.
- Перед установкой водонагревателя, не подключая его к электросети, проверьте и убедитесь, что в вашей электросети присутствует заземляющий контур. При отсутствии заземляющего контура в вашей электросети эксплуатация водонагревателя опасна для жизни.
- Перед очисткой или обслуживанием, сборкой или разборкой индивидуальных частей и перед перемещением устройства отсоедините его от электрической сети.
- Запрещается включать водонагреватель, если он не наполнен водой.
- Запрещается включать водонагреватель в электрическую сеть через удлинитель.
- Запрещается включать водонагреватель, если он не исправен.
- Запрещается снимать крышку водонагревателя, если он работает.
- Всегда отключайте водонагреватель во время грозы.
- Если из водонагревателя идут странные звуки или дым, немедленно отключите прибор.
- Перед началом чистки и технического обслуживания водонагревателя всегда отключайте его от электрической сети. Чистку и техническое обслуживание производите в соответствии с указаниями данного руководства по эксплуатации.
- Не используйте опасные химические вещества для чистки водонагревателя и не допускайте их попадания на него.
- Во избежание опасности поражения электрическим током, поврежденный электрический кабель должен меняться только квалифицированными специалистами сервисного центра.



НАЗНАЧЕНИЕ

- Поскольку температура воды в водонагревателе может достигать +75°C, при использовании водонагревателя не следует подставлять части тела под горячую воду при первом включении. Для предотвращения ожогов правильно отрегулируйте температуру вытекающей воды.
- Не используйте водонагреватель, в целях, не предусмотренных этим руководством по эксплуатации.
- Не используйте водонагреватель во взрывоопасной или коррозионной среде.
- Запрещено вносить изменения в конструкцию водонагревателя или модифицировать его.
- Любые сервисные работы должны проводиться авторизованными сервисными центрами. Неправильная установка может повлечь за собой отказ в гарантийном обслуживании.
- Во избежание опасности поражения электрическим током не размещайте электрический кабель рядом с нагревательными приборами и легковоспламеняющимися или горючими веществами.
- Не погружайте корпус водонагревателя в воду и другие жидкости.
- Если устройство не используется, то всегда отсоединяйте штепсельную вилку от электрической розетки.
- Не садитесь, не становитесь и не ставьте какие-либо тяжелые предметы на водонагреватель.
- Не пытайтесь самостоятельно ремонтировать водонагреватель. Для ремонта водонагревателя обратитесь в авторизованный сервисный центр производителя.
- При отключении водонагревателя от сети электропитания не тяните за шнур и не дотрагивайтесь до него влажными руками.
- Не устанавливайте водонагреватель в местах, где он может быть подвержен воздействию прямых солнечных лучей, высоких температур, рядом с чувствительной электротехникой.
- Обязательно убедитесь в том, что напряжение водонагревателя соответствует данным электрической сети.

3. НАЗНАЧЕНИЕ

Электрический водонагреватель накопительного типа предназначен для нагрева холод-

ной воды, поступающей из водопровода. Водонагреватель применяется в бытовых целях.

4. ПРИНЦИП РАБОТЫ

Водопроводная вода поступает в водонагреватель и равномерно распределяется по всему объему бака, благодаря специально установленному рассекателю струи. Это спо-

собствует тому, что нагретая с помощью ТЭНа внутри водонагревателя вода теплыми массами постепенно вытесняется вверх, откуда и производится ее забор и подача.

5. УСТРОЙСТВО ВОДОНАГРЕВАТЕЛЯ

Серии Viva

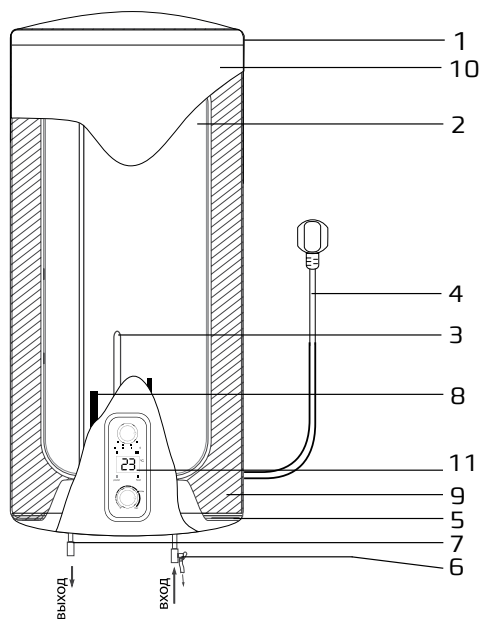


Рис. 1

1. Верхняя защитная крышка
2. Внутренний резервуар
3. Нагревательный элемент
4. Сетевой шнур
5. Нижняя защитная крышка
6. Входной патрубок
7. Патрубок выхода горячей воды
8. Защитный магниевый анод
9. Теплоизоляционный слой из пенополиуретана
10. Внешний корпус
11. Панель управления

Серия **Diamante Collezione, Diamante Inox Collezione**

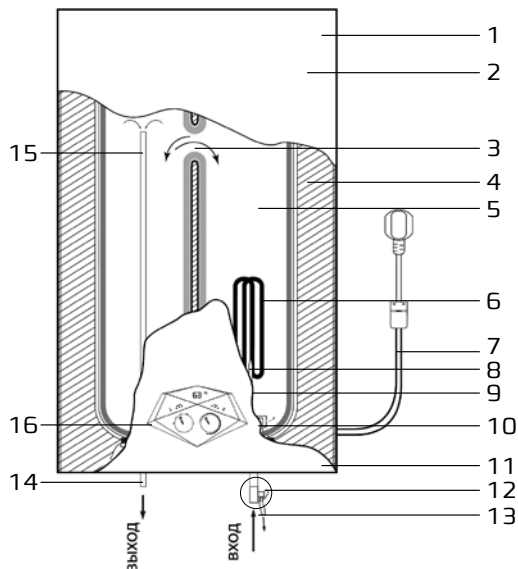


Рис. 2

1. Верхняя комбинированная защитная крышка
2. Внешний декоративный корпус
3. Система переливов [3 перелива]
4. Теплоизоляционный слой из пенополиуретана
5. Внутренний резервуар
6. Нагревательный элемент
7. Сетевой шнур с эл. вилкой и УЗО
8. Трубка температурного датчика
9. Защитный магниевый анод
10. Входной патрубок с рассекателем
11. Нижняя комбинированная защитная крышка
12. Комбинированный предохранительный клапан [требуется обязательная установка на патрубок подачи холодной воды]
13. Аварийный слив избыточного давления воды [при работе водонагревателя возможно слабое подтекание воды из отверстия аварийного слива. Это нормально]
14. Патрубок выхода горячей воды
15. Верхняя часть патрубка забора горячей воды.
16. Панель управления

6. ТЕХНИЧЕСКИЕ ХАРАКТЕРИСТИКИ

Размерные характеристики водонагревателя серий Viva в мм приведены ниже:

Объем, л	A	B	C	D	E	F
30	566	586	180	340	12	103
50	815	835	450	340	12	103
80	858	883	430	410	12	160
100	1029	1054	602	410	12	160

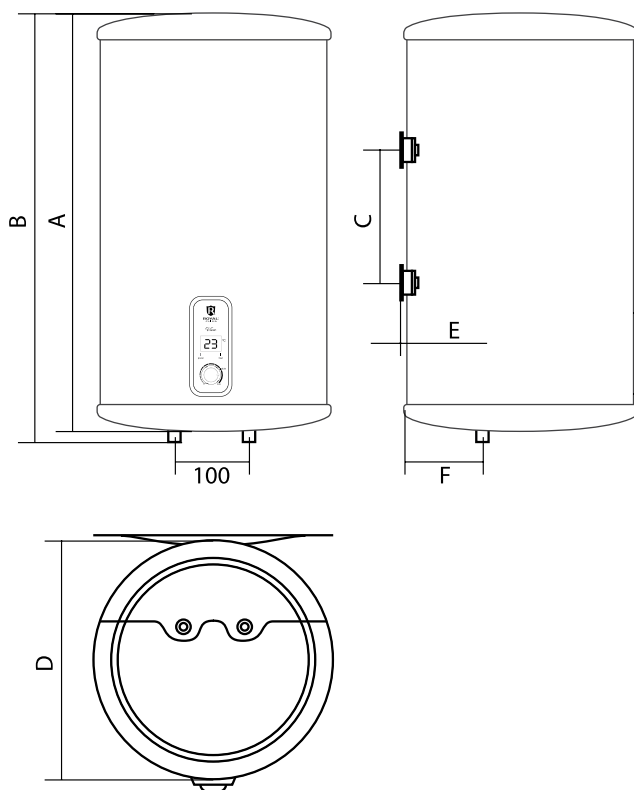


Рис. 3

Размерные характеристики водонагревателя серий Diamante Collezione, Diamante Inox Collezione в мм приведены ниже:

Объем, л	A	B	C	D	E	F	G
30	569	596	245	230	433	13,5	68
50	854	897	450	230	433	13,5	68
80	963	990	500	262	492	13,5	85
100	1183	1206	650	262	492	13,5	85

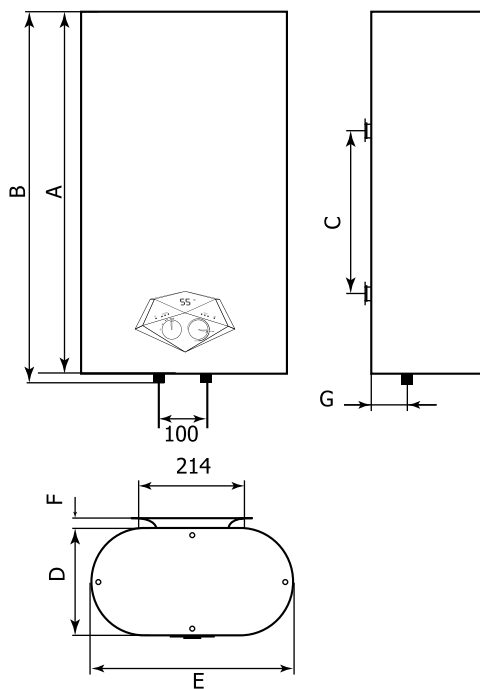


Рис. 4



ТЕХНИЧЕСКИЕ ХАРАКТЕРИСТИКИ

Серии: Diamante Inox Collezione - вертикальная установка, Diamante Collezione - вертикальная установка	Diamante Inox Collezione	Diamante Inox Collezione	Diamante Inox Collezione	Diamante Inox Collezione	Diamante Collezione	Diamante Collezione
Артикул	RWH- DIC30-FS	RWH- DIC50-FS	RWH- DIC80-FS	RWH- DIC100-FS	RWH- DC50-FE	RWH- DC80-FE
Объем, л	30	50	80	100	50	80
Номинальная потребляемая мощность, Вт	800/1200/2000				800/1200/2000	
Номинальное напряжение питания, В/Гц	220-240~/50				220-240~/50	
Номинальная сила тока, А	8.3 – 9.1				8.3 – 9.1	
Номинальное давление, МПа	0.7				0.7	
Минимальное давление воды, бар	1				1	
Максимальное давление воды, бар	7				7	
Максимальная температура воды, °С	75				75	
Время нагрева, мин*	22	45	65	80	45	65
Класс влагозащиты	IPX4				IPX4	
Класс электробезопасности	I				I	
Размеры прибора, мм	563x433x250	848x433x250	957x493x283	1177x493x283	942x450x283	950x563x330
Размеры упаковки, мм	675x485x307	960x485x307	1080x548x348	1300x548x348	1051x512x325	1086x620x358
Вес нетто, кг	10.1	13.76	18.43	22.98	24.2	31
Вес брутто, кг	10.7	14.87	20.91	25.31	26	33

* при $\Delta t = 30^\circ\text{C}$



ТЕХНИЧЕСКИЕ ХАРАКТЕРИСТИКИ

Серия	Viva	Viva	Viva	Viva
Артикул	RWH-V30-RE	RWH-V50-RE	RWH-V80-RE	RWH-V100-RE
Объем, л	30	50	80	100
Номинальная потребляемая мощность, Вт	1500			
Номинальное напряжение питания, В/Гц	220-240~/50			
Номинальная сила тока, А	6.3 – 6.8			
Номинальное давление, МПа	0.7			
Минимальное давление воды, бар	1			
Максимальное давление воды, бар	7			
Максимальная температура воды, °С	75			
Время нагрева, мин*	40	70	110	140
Класс влагозащиты	IPX4			
Класс электробезопасности	I			
Размеры прибора, мм	530x340x340	780x340x340	860x410x410	1031x410x410
Размеры упаковки, мм	670x390x390	920x390x390	1008x455x455	1179x455x455
Вес нетто, кг	12,8	17,1	20,9	25,9
Вес брутто, кг	15,1	19,2	25	30

* при $\Delta t^{\circ}=30\text{ C}^{\circ}$

7. КОМПЛЕКТАЦИЯ

- Водонагреватель - 1 шт.
- Анкерный болт - 2 шт.
- Предохранительный клапан - 1 шт.
- Сливная трубка - 1 шт.
- Руководство по эксплуатации - 1 шт.
- Гарантийный талон - 1 шт.
- Упаковка - 1 шт.
- УЗО*- 1 шт.

* Серия Diamante Collezione, Diamante Inox Collezione, Diamante Inox Collezione Orizzonte.

8. УСТАНОВКА ВОДОНАГРЕВАТЕЛЯ

1. Водонагреватель следует устанавливать на прочной стене. Стена, на которой устанавливается электрический водонагреватель, должна выдерживать, как минимум, двойной вес водонагревателя, полностью заполненного водой, на стене должны отсутствовать трещины и другие повреждения. В противном случае необходимо принять меры для усиления крепления или установить водонагреватель на специальной опоре.
2. Если ванная комната слишком маленькая, водонагреватель можно установить в другом месте, закрытом от прямого солнечного света и недоступном для попадания влаги. Однако, для снижения потерь тепла в трубопроводах, место установки

водонагревателя должно находиться как можно ближе к месту использования горячей воды.



ВНИМАНИЕ!

Водонагреватель должен быть установлен на вертикальную стену строго в вертикальном положении. Установка прибора в любом другом положении или перекос относительно вертикали неизбежно приведет к выходу водонагревателя из строя, созданию аварийной обстановки и рассматривается производителем как негарантийный случай.

Серия Viva

Способы монтажа водонагревателя

Способ монтажа водонагревателя для одной точки потребления представлен на рис. 5.

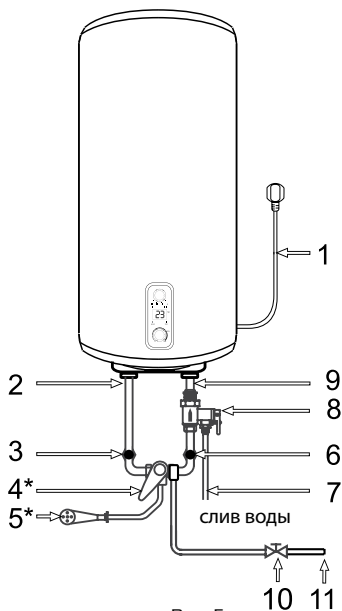


Рис. 5

1. Сетевой шнур с вилкой
2. Выходной патрубок
3. Кран регулировки потока горячей воды*
4. Смеситель*
5. Душевая насадка*
6. Кран регулировки потока холодной воды*
7. Сливная трубка
8. Комбинированный предохранительный клапан
9. Входной патрубок
10. Отсечной кран водопроводной магистрали*
11. Водопроводная магистраль

* Не входит в комплект поставки

Способы монтажа водонагревателя

Способ монтажа водонагревателя для нескольких точек потребления представлен на рис. 6.

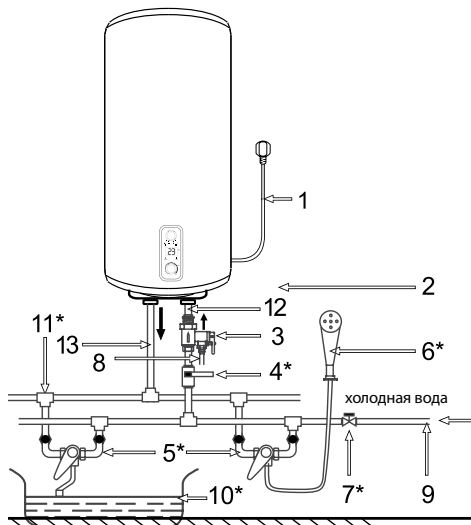


Рис. 6

1. Сетевой шнур с вилкой
2. Смонтированный водонагреватель
3. Комбинированный предохранительный клапан
4. Кран входа холодной воды*
5. Смеситель*
6. Душевая насадка*
7. Отсечной кран водопроводной магистрали
8. Сливная трубка
9. Водопроводная магистраль
10. Ванна*
11. Тройник*
12. Входной патрубок
13. Выходной патрубок

* Не входит в комплект поставки

Модели Diamante Collezione, Diamante Inox Collezione, и Diamante Inox Collezione Orizzonte

Способы монтажа водонагревателя

Способ монтажа водонагревателя для одной точки потребления представлен на рис. 7.

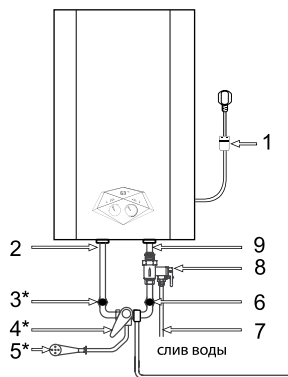


Рис. 7

1. Сетевой шнур с вилкой и УЗО
2. Выходной патрубок
3. Кран регулировки потока горячей воды*
4. Смеситель*
5. Душевая насадка*
6. Кран регулировки потока холодной воды
7. Сливная трубка
8. Комбинированный предохранительный клапан
9. Входной патрубок

* Не входит в комплект поставки

Способы монтажа водонагревателя

Способ монтажа водонагревателя для нескольких точек потребления представлен на рис. 8.

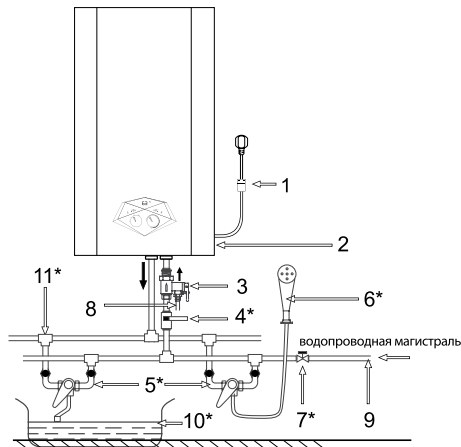


Рис. 8

1. Сетевой шнур с вилкой
2. Смонтированный водонагреватель
3. Комбинированный предохранительный клапан
4. Кран входа холодной воды *
5. Смеситель *
6. Душевая насадка *
7. Отсечной кран водопроводной магистрали
8. Сливная трубка
9. Водопроводная магистраль
10. Ванна
11. Тройник

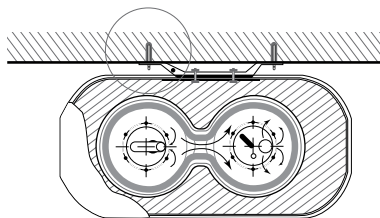
* Не входит в комплект поставки

Монтаж водонагревателя



ВНИМАНИЕ!

Пожалуйста, для установки водонагревателя используйте принадлежности, предоставленные производителем. Электрический водонагреватель нельзя крепить на стене до того, как вы убедитесь, что кронштейн установлен надёжно и прочно. В противном случае электрический водонагреватель может упасть со стены, что может привести к его повреждению и даже к серьёзным происшествиям с причинением вреда здоровью и получением травм. При определении точек для отверстий под анкерные болты следует предусмотреть свободное пространство между нижней частью водонагревателя и полом не менее 0,5 м.



(вид сверху)
для серии Diamante

Рис. 9

1. Водонагреватель следует устанавливать на прочной стене. Если прочность стены не позволяет удерживать вес, равный двойному весу общего веса водонагревателя, полностью заполненного водой, его следует устанавливать на специальной опоре.
2. Определите точки для отверстий под распорные болты с крюками (определяются в соответствии со спецификацией прибора, который вы выбрали). Просверлите в стене два отверстия соответствующей глубины с использованием сверла, подходящего по размеру под распорные болты, прилагаемые к водонагревателю, вставьте винты, поверните крюк вверх, плотно затяните гайки и затем повесьте электрический водонагреватель на эти крюки (см. Рис.10).
3. Прикрепите сетевую розетку к стене. Требования к розетке следующие: 220Вт/10А, однофазная, трёхпроводная. Рекомендуется разместить розетку с правой стороны выше водонагревателя.
4. Если ванная комната слишком маленькая, водонагреватель можно установить в другом месте, закрытом от прямого солнечного света и недоступном для попадания влаги. Однако, для снижения потерь тепла в трубопроводах, место установки водонагревателя должно находиться как можно ближе к месту использования горячей воды.

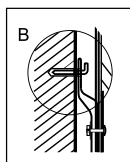


Рис. 10



ВНИМАНИЕ!

Давление воды в водонагревателе, соответствует давлению воды в водопроводной магистрали. Если в магистрали давление превышает 0,7 МПа, то следует смонтировать перед водонагревателем редуктор давления, чтобы давление не превышало 0,7 МПа.



ВНИМАНИЕ!

В местах или на стене, куда может попасть вода, высота установки электрической розетки должна быть не менее 1,8 м.

Подключение к водопроводной магистрали

1. Водонагреватель подключается к водопроводной сети с давлением минимум 0,1 МПа, максимум 0,7 МПа.
2. Для подключения водонагревателя к водопроводу применяются трубы диаметром G1/2.
3. Чтобы предотвратить протечки при соединении труб используйте резиновые уплотнительные прокладки на резьбовых окончаниях труб.
4. На входной патрубок обозначенный голубым цветом и стрелкой направления течения воды накрутите предохранительный клапан так, чтобы течение воды совпадало с направлением стрелки на корпусе клапана. На отверстие сброса давления предохранительного клапана оденьте дренажную трубку для отвода воды (возможно появление при нагревании) в канализацию.
5. Водонагреватель со смонтированным клапаном подключить к водопроводной сети – в месте подведения воды установить отсечной кран.
6. К выходному патрубку, обозначенному красным цветом, подсоединить желаемое количество точек потребления.
7. Открыть отсечной кран и один из разборных кранов. После наполнения резервуара, о чем свидетельствует вытекание воды из разборного крана, закрыть разборный кран и проверить герметичность всех соединений.

Подключение к электрической сети

1. Перед подключением убедитесь, что параметры электросети в месте подключения соответствуют параметрам, указанным на маркировочной табличке с техническими данными прибора. Водонагреватель рассчитан на подключение к электрической

сети с однофазным напряжением 220 В. При установке водонагревателя следует соблюдать действующие правила электробезопасности.

2. Электрические розетка и вилка должны всегда оставаться сухими во избежание утечки электрического тока. Регулярно проверяйте, что электрическая вилка плотно подключена к розетке. Электрическая розетка должна быть рассчитана на номинальный ток не ниже 10А, электрический кабель с жилой сечением не менее 3х1,5 мм² (для меди). Проверку проводите в следующем порядке: вставьте электрическую вилку в розетку, через полчаса работы выключите водонагреватель и выньте вилку из розетки, проверьте рукой, не нагрелась ли вилка. Если вилка нагрелась до температуры выше 50°C, во избежание повреждений, происшествий, возникновения пожара в результате плохого электрического контакта замените розетку на другую. Это должен делать специалист.

УЗО (устройство защитного отключения)

3. Подключите сетевой шнур к сети, индикатор (1) загорится.
4. Для тестирования нажмите кнопку (2), напряжение перестанет подаваться, индикатор (1) погаснет и кнопка перезапуска (3) поднимется вверх.
5. Для перезапуска нажмите кнопку (3), напряжение опять начнет подаваться и индикатор (1) загорится.

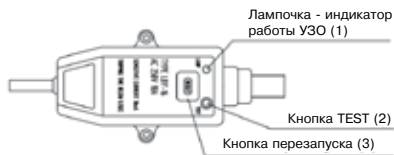


Рис. 11

означает, что устройство безопасности УЗО работает некорректно.

- если при нажатии кнопки перезапуска (3) напряжение не подается и/или индикатор (1) не горит, это означает, что водонагреватель работает некорректно. В обоих случаях отключите водонагреватель и позвоните в сервисный центр.
- в целях уменьшения риска поражения током неразбирайте, не удаляйте и не заливайте жидкостью данное устройство



ВНИМАНИЕ!

1. Между предохранительным клапаном и входным патрубком нельзя монтировать дополнительные приспособления, например, отсечной кран.
2. Если вода в месте установки содержит большое количество солей кальция, марганца или железа, то необходимо в подводящей системе смонтировать соответствующий фильтр для снижения количества накипи в резервуаре и на нагревательном элементе.
3. Перед подключением накопительного водонагревателя убедитесь в том, что водонагреватель заземлен надлежащим образом. Правильное заземление важно для минимизации ударов током и опасности возгорания. Шнур питания оснащён вилкой, с контактом заземления. Устройство должно использоваться с правильно заземленной сетевой розеткой. Если розетка, которую Вы планируете использовать, не заземлена соответствующим образом или защищена предохранителем с задержкой на срабатывание или прерывателем цепи, свяжитесь с квалифицированным электриком для установки правильной розетки.
4. Для обеспечения надежной работы и безопасной эксплуатации водонагревателя перед первым включением проверьте правильность его подсоединения к электрической сети переменного тока 220 В. Подключаемый водонагреватель должен быть надежно соединен с заземляющим контуром вашей электрической сети. Использование водонагревателя без заземления опасно для жизни.



ВНИМАНИЕ!

- если при нажатии кнопки тестирования (2) напряжение не отключается и/или индикатор (1) продолжает гореть, это

9. ЭКСПЛУАТАЦИЯ ВОДОНАГРЕВАТЕЛЯ

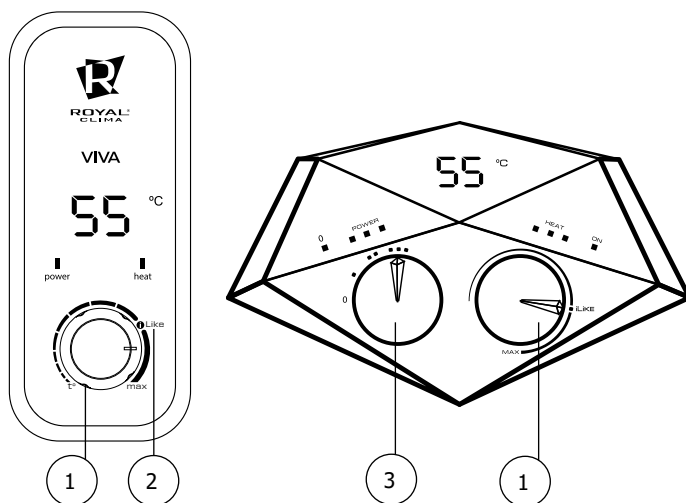


Рис. 12

Включение водонагревателя

1. Откройте один из кранов выхода горячей воды, затем откройте кран подачи холодной воды. Электрический водонагреватель начнёт заполняться водой. Когда из крана горячей воды свободно вытекает вода, это означает, что водонагреватель полностью заполнился водой и кран выхода горячей воды можно закрыть.
2. Вставьте электрическую вилку в розетку.



ВНИМАНИЕ!

Во время обычной работы кран подачи холодной воды должен быть установлен в положение «ореп» («открыт»).

Серия Viva

Выбор режима мощности

Модели серии Viva работают в одном режиме мощности 1500 Вт и выбор другого режима не предусмотрен.

Установка температуры нагрева воды

1. Температуру воды в водонагревателе можно установить в диапазоне от +5 °C до +75 °C.
2. Поворачивая ручку терморегулятора [1] по часовой стрелке, вы увеличиваете температуру нагрева воды.
3. Поверните ручку терморегулятора [1] против часовой стрелки, вы уменьшаете температуру нагрева воды.
4. Водонагреватель автоматически поддер-



живает температуру воды. Когда температура воды внутри водонагревателя достигает установленной пользователем температуры, нагрев автоматически выключается, при этом индикатор на панели управления светится голубым светом.

Когда температура воды внутри водонагревателя понижается до определённого уровня, нагрев автоматически включается, при этом индикатор на панели управления светится оранжевым цветом.

5. Установив ручку терморегулятора [1] в положение «iLike» режим, который соответствует наиболее комфортной температуре нагрева воды [$+55^{\circ}\text{C}$ [$\pm 2^{\circ}\text{C}$]], а также наиболее эффективному режиму расхода электроэнергии [2].

Индикаторы:

1. **«heat»** - идет процесс нагрева воды в баке
2. **«power»** - индикатор питания

Серии **Diamante Collezione,** **Diamante Inox Collezione**

Температуру воды можно установить в диапазоне от $+5^{\circ}\text{C}$ до $+75^{\circ}\text{C}$

1. Поверните ручку терморегулятора [1] по часовой стрелке для увеличения температуры нагрева воды
2. Поверните ручку терморегулятора [1] против часовой стрелки для уменьшения температуры нагрева воды
3. Поверните регулятор [3] для выбора режима мощности работы прибора – 800 Вт [загорится индикатор 1 power] – 1200 Вт [загорится индикатор 2 и 3 power], – 2000 Вт [загорится индикатор 1,2,3 power]

Индикаторы:

4. **«0»** вода в баке не нагревается
5. **«power»** индикаторы режима мощности работы прибора (800/1200/2000 Вт)
6. **«heat»** индикаторы процесса нагрева воды в баке (переливаются во время нагрева воды)
7. **«on»** индикатор питания

Выключение

Чтобы выключить водонагреватель, установите ручки терморегулятора и переключателя режимов мощности в положение **«0»**. Водонагреватель прекратит свою работу.

Рекомендуется всегда отключать водонагреватель от электрической сети, если вы не планируете использовать прибор какое-то время.

Температурный дисплей

Все модели оснащены температурным LED-дисплеем, отображающим текущую температуру воды во внутреннем резервуаре.



ВНИМАНИЕ!

Во время нагревания может начать капать вода из отверстия предохранительного клапана. Избежать подтекания воды невозможно и нельзя препятствовать этому, так как блокировка клапана может привести к разрыву внутреннего резервуара (в случае аварии оборудования)

10. ОБСЛУЖИВАНИЕ ВОДОНАГРЕВАТЕЛЯ

1. Проверяйте электрические вилку и розетку как можно чаще. Должен быть обеспечен надёжный электрический контакт, а также правильное заземление. Вилка и розетка не должны чрезмерно нагреваться.
2. Если водонагреватель не используется продолжительное время, особенно в регионах с низкой температурой воздуха (ниже 00 С), для предотвращения повреждения водонагревателя (по причине замерзания воды во внутреннем резервуаре), воду из нагревателя следует слить.
3. Для обеспечения надёжной работы водонагревателя в течение длительного времени, рекомендуется регулярное обслуживание специалистами авторизованных сервисных центров, при котором производится чистка внутреннего резервуара, убираются солевые отложения на электрических нагревательных элементах водонагревателя, а также производится проверка состояния магниевого анода, в случае расхода от половины и более производится его замена. Частота обслуживания водонагревателя зависит от жесткости воды в данной местности. Возможные промежутки от 3-х месяцев до года

Частота чистки бака зависит от жесткости воды. Чистку должны производить специалисты авторизованных сервисных центров.

4. Профилактические работы должны производиться при строгом соблюдении инструкции по эксплуатации и техники безопасности специалистами авторизованных сервисных центров.
5. Водонагреватель ROYAL Clima оснащен термовыключателем, который прекратит подачу электроэнергии к ТЭНу, при перегреве воды или ее отсутствии в водонагревателе.

Если водонагреватель включен в сеть, но не происходит нагрев воды и не горит индикаторная лампа, значит отключился или не был включен термовыключатель. Для возврата водонагревателя в рабочее состояние необходимо:

- отключить питание от электронагревателя, снять накладку нижней крышки вертикального водонагревателя
 - для водонагревателей серий Diamante Collezione, Diamante Inox Collezione Orizzonte: открутить гайку крепления термовыключателя, закрепленного на фланце ТЭНа, перевернуть термовыключатель и нажать до щелчка кнопку, расположенную по центру термовыключателя рис.13;
 - если кнопка не нажимается и нет щелчка, то подождать пока термовыключатель остынет до исходной температуры.
6. Помните о контрольных проверках исправности действия предохранительного клапана каждые 14 дней – способ проверки:
 - перевести ручку слива в верхнее положение до ощущения перехода резьбы и тогда из отверстия клапана должен потечь вода.

После проверки вытекания воды верните ручку в предыдущее положение.



ВНИМАНИЕ!

1. Никогда не сливайте воду, если её температура выше 50°C, т.к. это может привести к ожогам
2. Если вода не потечет, то клапан испорчен. В этом случае нельзя пользоваться нагревателем и рекомендуется вызвать сервисного мастера.

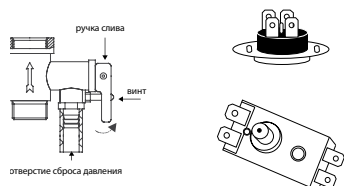


Рис. 13



11. ПОИСК И УСТРАНЕНИЕ НЕИСПРАВНОСТЕЙ

Проблема	Возможные причины	Способ устранения
Температура воды слишком высокая	Повреждение системы контроля температуры воды.	Обратиться к специалисту по ремонту, в авторизованный центр.
Вода течет из корпуса прибора	1. Разрушение внутреннего бака (коррозия)	Обратиться к специалисту по ремонту, в авторизованный центр.
	2. Нарушено уплотнение в месте присоединения нагревательного элемента	
Индикаторные лампочки не горят, вода не греется	1. Повреждение устройства регулирования температуры.	1. Обратиться к специалисту по ремонту, в авторизованный сервисный центр.
	2. Сработало или не было включено устройство ограничения температуры.	2. Включите термовыключатель, следуя инструкции по его включению.
	3. Повреждение устройства ограничения температуры.	3. Обратиться к специалисту по ремонту, в авторизованный центр.
Из крана выхода горячей воды не течет вода	1. Отключена подача воды.	1. Подождать восстановления подачи воды.
	2. Слишком низкое давление воды.	2. Включить водонагреватель снова, когда восстановится нормальное давление воды.
	3. Закрыт кран подачи холодной воды.	3. Открыть кран подачи холодной воды.
Протечка воды	Нарушено уплотнение в месте подключения труб.	Заменить уплотнение соединения.

12. ХРАНЕНИЕ И ТРАНСПОРТИРОВКА

Продукция должна храниться в сухих, проветриваемых складских помещениях при температуре не ниже -30°C .

1. При транспортировке и хранении должны строго соблюдаться требования манипуляционных знаков на упаковке прибора.

2. При транспортировке должны быть исключены любые возможные удары и перемещения упаковки внутри транспортного средства.
3. Температурные требования: от -30°C до $+50^{\circ}\text{C}$.
4. Требования к влажности: от 15% до 85% (нет конденсата).

13. СРОК ЭКСПЛУАТАЦИИ

Срок службы водонагревателя составляет 15 лет при условии соблюдения соответствующих правил по установке и эксплуатации.

14. ДАТА ИЗГОТОВЛЕНИЯ

Дата изготовления указана на приборе [в виде кода на специальной этикетке с EAN-128 кодом].

15. ПРАВИЛА УТИЛИЗАЦИИ

По истечению срока службы прибор должен подвергаться утилизации в соответствии с нормами, правилами и способами, действующими в месте утилизации. Подробную информацию по утилизации вы можете получить у представителя местного органа власти. Изготовитель и уполномоченное лицо изготовителя снимают с себя ответственность

за возможный вред, нанесенный данным прибором в случае, если это произошло в результате несоблюдения правил и условий эксплуатации, установки прибора, умышленных или неосторожных действий, а также в случаях вызванных природными или антропогенными форсмажорными явлениями.

16. ЭЛЕКТРИЧЕСКАЯ ПРИНЦИПИАЛЬНАЯ СХЕМА

Для моделей серии Viva

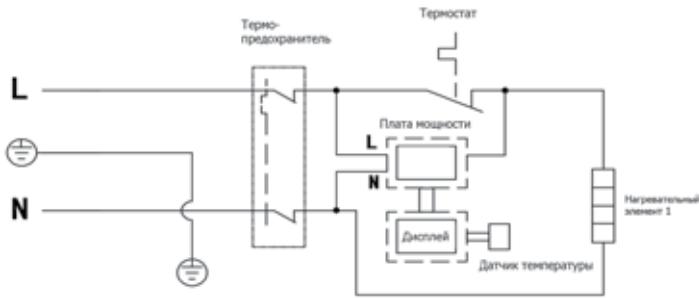


Рис. 14

Для моделей Diamante Collezione, Diamante Inox Collezione

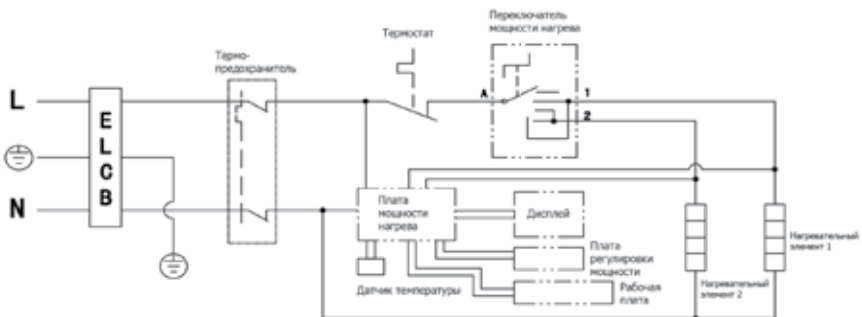


Рис. 15