



Электрические  
накопительные  
водонагреватели

Серия *Fortuna*  
*Фортуна*



#### **АНТИБАКТЕРИАЛЬНОЕ ПОКРЫТИЕ ВНУТРЕННЕГО БАКА.**

Равномерное покрытие внутреннего бака слоем стеклокерамической ECO-BIO-эмали, разработанной ведущим производителем эмали FERRO, гарантирует надежную защиту внутреннего бака от коррозии и ржавчины.



#### **МАКСИМАЛЬНАЯ КОМПЛЕКТАЦИЯ.**

Водонагреватели ROYAL Clima поставляются в комплекте с необходимыми для монтажа аксессуарами: кронштейны, анкерные болты, комбинированный клапан (предохранительный + обратный), что позволяет легко и быстро установить прибор.



#### **РАСШИРЕННАЯ ГАРАНТИЯ.**

ROYAL Clima представляет расширенную гарантию на течь внутреннего резервуара - 65 месяцев и 30 месяцев на электрические элементы, при условии прохождения регулярного технического обслуживания. Безусловная гарантия – 40 и 20 месяцев соответственно.



#### **ЭКОНОМИЧНОСТЬ.**

Равномерное распределение высококачественного термоизолирующего материала между корпусом и внутренними резервуарами гарантирует минимальные теплопотери: вода дольше остается горячей, снижается потребление электроэнергии.

## **Экономичный выбор**

ROYAL Clima FORTUNA — это цилиндрические водонагреватели с эмалированным резервуаром и классическим управлением. Быстрый нагрев воды обеспечивает мощный нагревательный элемент из меди. Встроенный магниевый анод с увеличенным сроком службы обеспечивает дополнительную защиту от коррозии и ржавчины, а также препятствует образованию накипи. Благодаря термометру на фронтальной части прибора легко контролировать текущую температуру воды. Специальный энергоэффективный режим iLike позволяет существенно снизить общее потребление электроэнергии.





Эмаль ECO DUO BIO GLASS



Высокая скорость нагрева воды\*



Защита от теплопотерь



Магниева защита



Заботливый режим iLike



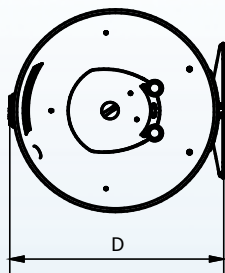
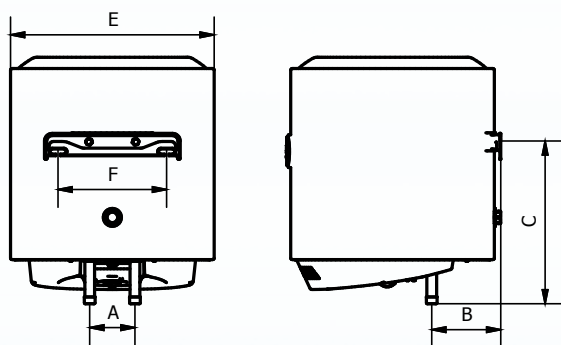
Надежная конструкция и безопасность

- Технология равномерного покрытия внутреннего бака слоем антибактериальной стеклокерамической ECO-BIO-эмали
- Медный нагревательный элемент ROYAL Cu+ высокого качества и повышенной надежности мощностью 2 кВт\*
- Пенополиуретановый термоизолирующий материал равномерно без пустот распределен между корпусом и внутренним баком
- Магниевый анод увеличенного срока службы для защиты внутренних компонентов от коррозии и ржавчины, смягчения образующейся накипи
- Термометр на фронтальной части прибора позволяет визуально контролировать температуру воды внутри бака.
- Система безопасной эксплуатации Security Project, защита от избыточного давления внутри бака, от протечек (предохранительный клапан, Италия), перегрева.

\* для моделей 80л и 100л.



Серия	FORTUNA			
Параметр / модель	RWH-F30-RE	RWH-F50-RE	RWH-F80-RE	RWH-F100-RE
Объем, л	30	50	80	100
Номинальная потребляемая мощность, Вт	1500		2000	
Номинальное напряжение питания, В/Гц	220-240~/50			
Номинальная сила тока, А	6.8		9.1	
Номинальное давление, МПа	0.7			
Минимальное давление воды, бар	1			
Максимальное давление воды, бар	7			
Максимальная температура воды, °С	75			
Время нагрева, мин	42	70	85	106
Класс влагозащиты	IPX4			
Класс электробезопасности	I			
Размеры прибора, мм	515x407x380	520x474x450	735x474x450	875x474x450
Размеры упаковки, мм	575x435x410	590x490x480	802x490x480	947x490x480
Вес нетто, кг	11,9	15	20	23
Вес брутто, кг	13,8	17	22	25,4



Объем, л	A	B	C	D	E	F
	мм					
30	100	153	335	474	450	240
50			408			
80			540			
100			685			