

## DVR

### Диффузоры приточные.

Серия вентиляционных приточных шумоподавляющих диффузоров нового поколения для применения в жилых, офисных и административных помещениях, где необходим низкий уровень шума.

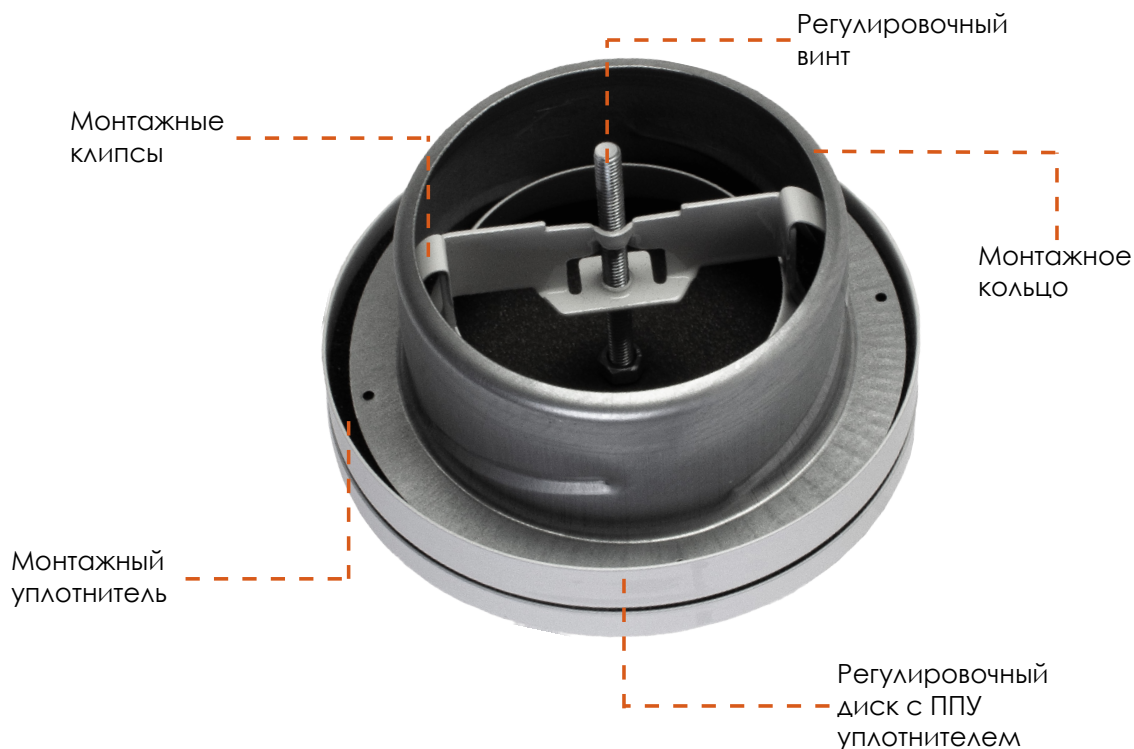
Представлено три типовых размера: 100, 125, 160.



## Особенности и характеристики

### Конструкция

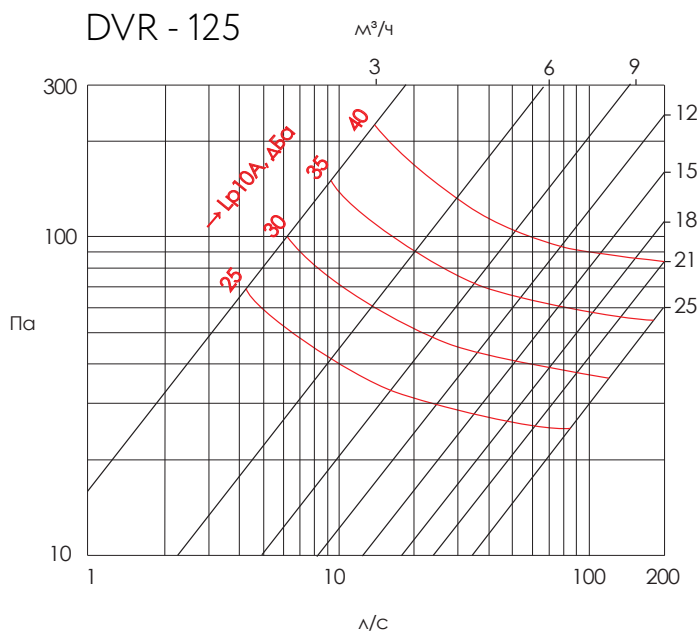
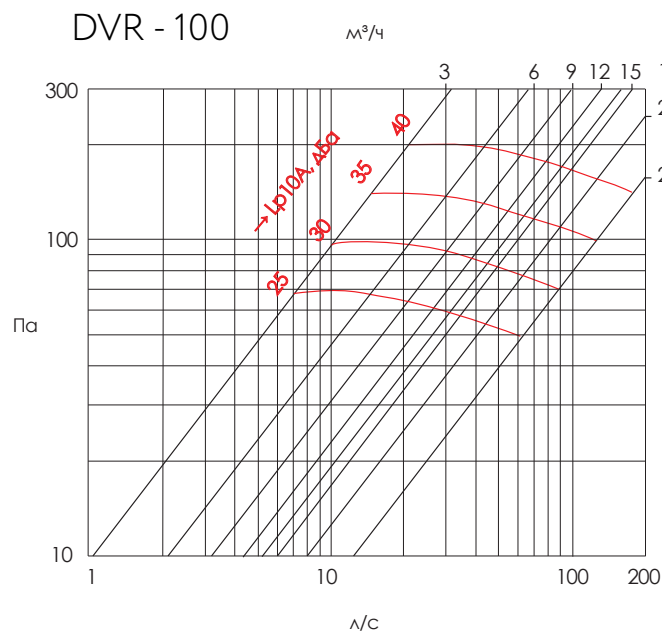
Приточные шумоподавляющие диффузоры DVR выполнены из стали с прочным порошковым покрытием. Стандартный цвет изделий – белый (RAL9016). Корпус в сочетании с монтажным уплотнителем и регулировочным диском обеспечивают хорошую герметизацию. Монтажный уплотнитель выполнен из ПВХ. Монтажное кольцо изготовлено из стального оцинкованного листа. На регулировочном диске расположена прокладка из ППУ.



## Аэродинамические характеристики

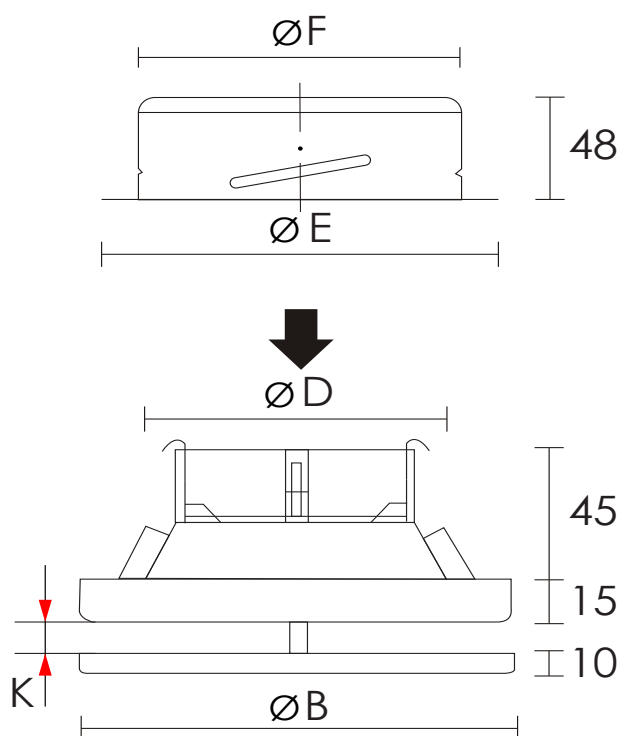
Закрытие диффузора производится поворотом регулировочного диска с ППУ уплотнителем по часовой стрелке. Открытие диффузора производится поворотом регулировочного диска против часовой стрелки. При одном повороте диск смещается на 1 мм.

На графике показана зависимость расхода, интенсивности шума и общего падения давления на моделях DVR100 и DVR125.



Lp10A -уровень звукового давления с шумоподавлением 4дБ в помещении (10 м<sup>2</sup>), дБа.

## Размеры и вес



Модель	Артикул	$\varnothing B$	$\varnothing D$	$\varnothing E$	$\varnothing F$	Вес, кг
DVR 100	135269	134	98	125	99	0,4
DVR 125	135479	160	123	150	124	0,5
DVR 160	135480	193	158	175	159	0,6

Все размеры указаны в мм.