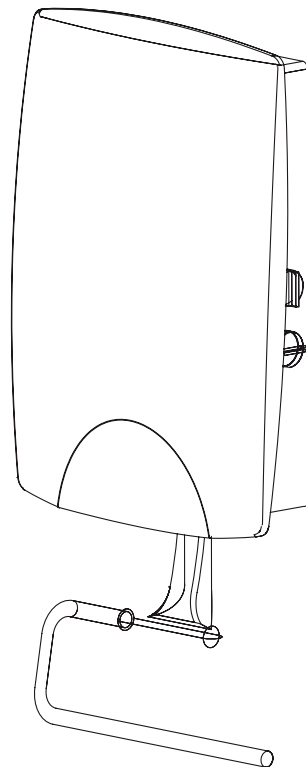


Libretto d'istruzioni
Instruction booklet
Notice d'emploi et d'entretien
Betriebsanleitung
Manual de instrucciones
Manual de instrucțiuni



MICROCOMFORT



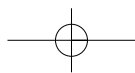
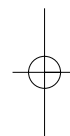
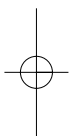
COD. 5.371.084.462

21/12/2007

VORTICE LIMITED
Beeches House - Eastern Avenue
Burton on Trent
DE13 0BB
Tel. (+44) 1283-492949
Fax (+44) 1283-544121
UNITED KINGDOM

VORTICE FRANCE
72 Rue Baratte-Cholet
94106 Saint Maur Cedex
Tel. (+33) 1-55.12.50.00
Fax (+33) 1-55.12.50.01
FRANCE

VORTICE ELETTROSOCIALI S.p.A.
Strada Cerca, 2 - frazione di Zoate
20067 TRIBIANO (MI)
Tel. (+39) 02-90.69.91
Fax (+39) 02-90.64.625
ITALIA



Prima di installare e collegare il prodotto, leggere attentamente queste istruzioni. Vortice non potrà essere considerata responsabile per eventuali danni a persone o cose causate dal mancato rispetto delle prescrizioni di seguito elencate, la cui applicazione garantirà invece l'affidabile e sicuro funzionamento nel tempo dell'apparecchio. Conservare sempre questo libretto istruzioni.

Read these instructions carefully before installing and connecting this appliance. Vortice cannot assume any responsibility for damage to property or personal injury resulting from failure to abide by the following instructions, whose application will instead ensure safe and reliable operation of the appliance over time. Keep this instruction booklet in a safe place.

Avant d'installer et de brancher l'appareil, lire attentivement ces instructions. La société Vortice ne pourra être tenue pour responsable des dommages éventuels causés aux personnes ou aux choses, en cas d'un non-respect des consignes mentionnées dans cette notice, et dont l'application garantira au contraire le fonctionnement fiable et sûr dans le temps de l'appareil. Conserver toujours ce livret d'instructions.

Vor Installation und Anschluss dieses Gerätes ist diese Anleitung aufmerksam durchzulesen. Vortice kann nicht für Personen- oder Sachschäden zur Verantwortung gezogen werden, die auf eine Nichtbeachtung der Hinweise in dieser Betriebsanleitung zurückzuführen sind. Befolgen Sie alle Anweisungen, um eine lange Lebensdauer sowie die elektrische und mechanische Zuverlässigkeit des Gerätes zu gewährleisten. Diese Betriebsanleitung ist gut aufzubewahren.

Antes de usar el producto, leer atentamente estas instrucciones. Vortice no se hace responsable de los eventuales daños ocasionados a personas o cosas como resultado del incumplimiento de las reglas y advertencias de este manual. Seguir estas instrucciones para asegurar la duración y fiabilidad eléctrica y mecánica del aparato. Guardar siempre este manual de instrucciones.

Indice **IT**

Descrizione ed impiego	5
Attenzione	6
Avvertenza	7
Installazione	19
Utilizzo	21
Manutenzione/ Pulizia	23
Informazione importante per l'utente	24

Table of Contents **EN**

Description and operation	5
Warning	8
Caution	9
Installation	19
Operation	21
Maintenance / Cleaning	23
Important user information	24

Index **FR**

Description et mode d'emploi	5
Attention	10
Avertissement	11
Installation	19
Utilisation	21
Entretien / Nettoyage	23
Information importante pour l'utilisateur	24

Inhaltsverzeichnis **DE**

Beschreibung und Anwendung	5
Achtung	12
Wichtiger Hinweis	13
Installation	19
Gebrauch	21
Wartung / Reinigung	23
Wichtige Information für den Benutzer	24

Índice **ES**

Descripción y uso	5
Atención	14
Advertencia	15
Instalación	19
Uso	21
Mantenimiento y Limpieza	23
Información importante para el usuario	24

Înainte de a utiliza produsul, citiți cu atenție aceste instrucțiuni. Firma Vortice nu poate fi considerată responsabilă pentru eventualele pagube aduse persoanelor sau bunurilor, cauzate de neaplicarea Avertismentelor și a Măsurilor de precauție conținute în manual. Respectați toate instrucțiunile pentru a asigura durata sa de viață și fiabilitatea sa electrică și mecanică. Păstrați întotdeauna acest manual de instrucțiuni.

Cuprins

RO

Descrierea și utilizarea	5
Atenție	16
Măsuri de precauție	17
Emisii sonore - Declarație de conformitate CE	18
Instalare	19
Utilizare	20
Întreținerea / Curățarea	22
Informații importante pentru utilizator	23

DESCRIZIONE ED IMPIEGO

DESCRIPTION AND OPERATION DESCRIPTION ET MODE D'EMPLOI BESCHREIBUNG UND ANWENDUNG DESCRIPCIÓN Y USO DESCRIERE ȘI UTILIZARE

IT

L'apparecchio da lei acquistato è un termoventilatore asciugasalviette, destinato al riscaldamento ausiliario, adatto quindi a tutte le situazioni in cui sia richiesta un'integrazione calorica al già esistente impianto primario. Non va utilizzato come sorgente primaria di calore né finalizzato al servizio continuo.

EN

The appliance you have purchased is a hot air fan and towel dryer to be used for supplementary heating, and therefore suitable for all situations in which additional heat is required to supplement the existing primary heating system. The appliance must not be used as a primary heat source, and must not be kept in continuous operation.

FR

L'appareil que vous venez d'acheter est un thermoventilateur sèche-serviettes destiné au chauffage auxiliaire et donc approprié à toutes les situations qui nécessitent une adjonction de chaleur à l'installation primaire existante. Il ne doit pas être utilisé en tant que source primaire de chaleur ni en vue d'un service continu.

ATTENTION: Microcomfort ne peut être commercialisé sur le marché français car son emploi n'est pas compatible avec les normes de sécurité en vigueur.

DE

Das von Ihnen erworbene Gerät ist ein als Zusatzheizung konzipierter Thermoventilator mit Handtuchtrockner für alle Situationen, in denen neben der Hauptheizungsanlage eine zusätzliche Heizquelle benötigt wird. Es darf weder als primäre Heizquelle benutzt werden, noch ist es für den Dauerbetrieb bestimmt.

ES

El aparato que Ud. ha comprado es un termoventilador para secar toallas auxiliar, apto para ambientes en los que sea necesario aumentar la temperatura complementando la instalación ya existente. No se debe utilizar como fuente de calor principal ni de modo continuo.

RO

Aparatul cumpărat de dv. este un termoventilator port-prosop destinat încălzirii auxiliare, adecvat pentru toate situațiile în care e necesară o completare calorică a instalației principale existente. Nu trebuie utilizat ca sursă primară de căldură și nici nu trebuie să fie destinat funcționării continue.

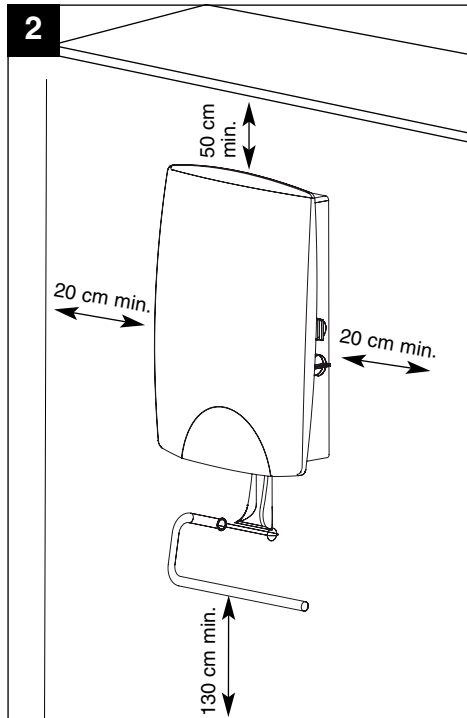
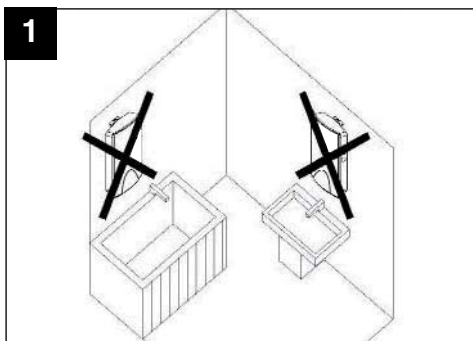
ATTENZIONI - AVVERTENZE**ITALIANO**

Attenzione: questo simbolo indica precauzioni per evitare danni all'utente

- Questo apparecchio è costruito a regola d'arte. La sua durata ed affidabilità, elettrica e meccanica, saranno assicurate dall'adozione di corrette modalità di impiego e dall'effettuazione di una regolare manutenzione.
- Non usare questo prodotto per una funzione differente da quella esposta nel presente libretto.
- Gli apparecchi con spina per il collegamento elettrico non sono adatti alla connessione fissa alla rete di alimentazione.
- Dopo aver tolto il prodotto dall'imballo, assicurarsi della sua integrità: nel dubbio rivolgersi subito ad un Centro Assistenza Tecnica autorizzato Vortice. Non lasciare parti dell'imballo alla portata di bambini o persone diversamente abili.
- Non gettare l'imballo originale ma conservarlo per riporre il prodotto nei casi di necessità.
- Non sedersi, aprire o appoggiare oggetti/indumenti sull'apparecchio né sulla staffa portasalviette.
- Non utilizzare il prodotto in nessun tipo di veicolo o spazi circoscritti (ascensori, camper, cabine, automobili, ecc.).
- L'uso di qualsiasi apparecchio elettrico comporta l'osservanza di alcune regole fondamentali, tra le quali: a) non deve essere toccato con mani bagnate o umide; b) non deve essere toccato a piedi nudi; c) non deve essere permesso ai bambini di toccare e giocare con l'apparecchio; d) controllare la persona diversamente abile durante l'uso dell'apparecchio.
- Non utilizzare l'apparecchio in presenza di sostanze o vapori infiammabili come alcool, insetticidi, benzine, ecc..
- Posizionare l'apparecchio in modo che il flusso d'aria, in ingresso ed uscita, non sia ostacolato.
- Evitare di posizionare l'apparecchio vicino ad oggetti realizzati o contenenti materiali o sostanze infiammabili (tende, ecc.) per scongiurare il rischio d'incendi.
- Se si decide di eliminare definitivamente l'apparecchio spegnerne l'interruttore e scollegarlo dalla rete elettrica, riponendolo infine lontano da bambini o da persone diversamente abili.
- Nell'installazione del prodotto rispettare le distanze di sicurezza previste dalle norme in vigore per

apparecchi con grado di protezione all'acqua IPX3, come si può vedere in (fig. 1).

- Se si utilizza questo prodotto in presenza di bambini è necessaria la supervisione di un adulto.
- Questo apparecchio non può essere usato, senza assistenza, da bambini o persone le cui capacità fisiche, sensoriali o mentali impediscano loro l'applicazione delle misure di sicurezza necessarie.
- Nel momento in cui si posiziona l'apparecchio, rispettare sempre le distanze minime da pareti o oggetti circostanti.
- Lasciare ampio spazio intorno all'apparecchio (almeno 50 cm sopra e 20 cm ai lati con un'altezza minima 130 cm dal pavimento alla staffa porta salviette) come indicato in (fig. 2).
- Sulla staffa possono essere asciugate solo salviette lavate con acqua e non con liquidi potenzialmente infiammabili.
- Il costruttore declina qualsiasi responsabilità per i danni a persone o cose dovuti al gelo e causati da una potenza termica resa insufficiente per le dimensioni del locale, da un insufficiente isolamento termico o da forza maggiore.

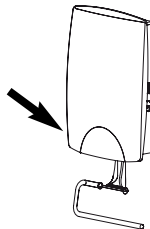




Avvertenza: questo simbolo indica precauzioni per evitare inconvenienti al prodotto

- Non apportare modifiche di alcun genere al prodotto.
 - Prestare particolare attenzione nei casi di impiego in ambienti non presidiati.
 - Non lasciare l'apparecchio esposto ad agenti atmosferici (pioggia, sole, ecc).
 - Verificare periodicamente l'integrità dell'apparecchio. In caso d'imperfezioni, non utilizzare l'apparecchio e contattare subito un Centro di Assistenza Tecnica autorizzato Vortice.
 - Se il prodotto cade o riceve forti colpi farlo verificare subito da un Centro Assistenza Tecnica autorizzato Vortice.
 - In caso di cattivo funzionamento e/o guasto, spegnere l'interruttore dell'apparecchio, staccare la spina e rivolgersi subito ad un Centro Assistenza Tecnica autorizzato Vortice. Per l'eventuale riparazione esigere l'utilizzo di ricambi originali Vortice.
 - L'apparecchio non deve essere posto immediatamente sotto una presa di corrente fissa.
 - Il prodotto deve essere correttamente collegato ad un impianto elettrico conforme alle norme vigenti; non necessita di messa a terra in quanto è costruito a doppio isolamento. In caso di dubbi richiedere un controllo accurato da parte di personale professionalmente qualificato.
 - Collegare il prodotto alla rete di alimentazione/presa elettrica solo se la portata dell'impianto/presa è adeguata alla sua potenza massima.
 - Se la presa elettrica è di tipo diverso rispetto alla spina di cui l'apparecchio è munito, farla sostituire da personale professionalmente qualificato con altra di tipologia corretta. Evitare, per quanto possibile, l'uso di adattatori, prese multiple e/o prolunghe; se indispensabile, utilizzarli solo se conformi alle vigenti norme di sicurezza e dopo averne verificato la compatibilità, dal punto di vista della potenza massima ammissibile, con il dato di targa del prodotto. La lunghezza delle eventuali prolunghe dovrà inoltre essere la più ridotta possibile, per evitarne il surriscaldamento e prevenire l'intervento del dispositivo di protezione termica.
 - Non tirare il cavo di alimentazione, non porlo in prossimità di fonti di calore e svolgerlo sempre completamente per escludere pericolosi surriscaldamenti. In caso di danneggiamento del medesimo, o della relativa spina, provvedere tempestivamente alla sostituzione, che dovrà essere eseguita presso un Centro Assistenza Tecnica autorizzato Vortice.
 - Non coprire, comprimere o porre in vicinanza di oggetti ad alte temperature il cavo di alimentazione per evitare rischi di surriscaldamenti o danneggiamenti; prestare nel contempo attenzione a disporlo così da evitare che costituisca impedimento al passaggio.
 - Non avvolgere il cavo di alimentazione sull'apparecchio e non far funzionare il prodotto con il cavo avvolto.
 - Per evitare surriscaldamenti pericolosi, si raccomanda di svolgere il cavo di alimentazione per tutta la sua lunghezza ed utilizzare l'apparecchio come indicato nelle avvertenze.
 - Durante il funzionamento, la presa di corrente deve essere facilmente accessibile per permettere di estrarre rapidamente la spina di collegamento dalla rete.
 - Un limitato innalzamento della temperatura del cavo di alimentazione e della relativa spina, durante l'utilizzo del prodotto, è da ritenersi normale; laddove invece il fenomeno risultasse più grave, al punto da renderne sconveniente il contatto per l'eccessiva temperatura o da determinarne addirittura la deformazione, rivolgersi ad un Centro Assistenza Tecnica autorizzato Vortice.
 - Non posizionare il cavo di alimentazione davanti alla resistenza elettrica.
 - Mantenere l'apparecchio in posizione verticale.
 - Quando l'apparecchio non è utilizzato, spegnere l'interruttore e disinserirne la spina dalla presa di rete.
 - Preliminarmente all'effettuazione di qualsiasi operazione di pulizia spegnere l'apparecchio e quindi scollegarlo dalla rete staccandone la spina.
 - Non immergere l'apparecchio in acqua.
 - Non inserire oggetti all'interno del prodotto.
 - Non coprire né ostruire le griglie di aspirazione e mandata dell'apparecchio.
 - Non coprire l'apparecchio per evitare un pericoloso surriscaldamento.
 - L'apparecchio fornito non è adatto a locali adibiti alla zootecnia.
- NB:**
L'apparecchio è dotato di dispositivi di sicurezza (a ripristino manuale) che, per evitare il rischio di danni dovuti ad un surriscaldamento anomalo, ne interrompe il funzionamento al verificarsi di tale eventualità. In questi casi: togliere la spina di alimentazione, lasciar raffreddare l'apparecchio per circa 10' ed infine reinserire la spina nella presa di corrente. Per evitare dannosi cicli di accensione e spegnimento, ripetuti, eliminare la possibile causa di anomalia (griglie ostruite, apparecchio ribaltato, ventola bloccata, ecc).

3



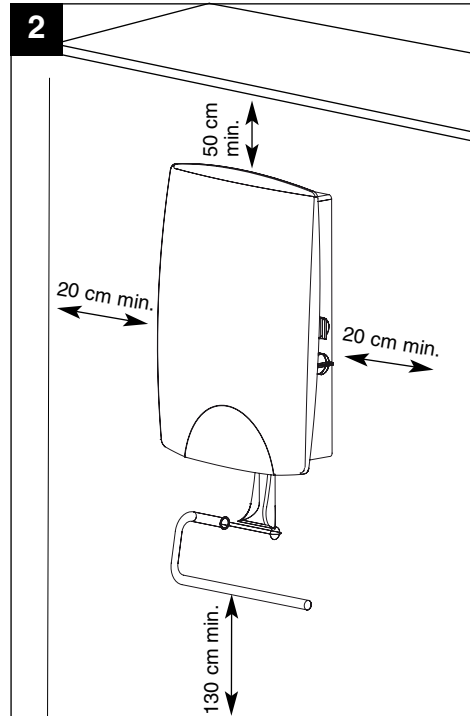
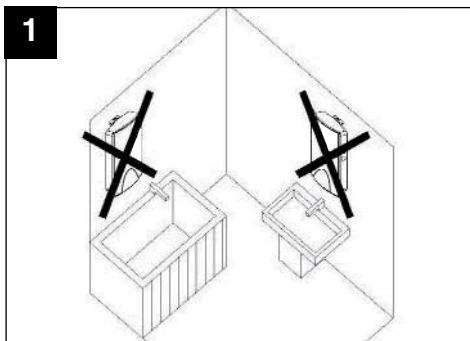
I dati elettrici della rete devono corrispondere a quelli riportati in targa dati.

WARNING - CAUTION**ENGLISH**

Warning: This symbol indicates precautions that must be taken to avoid personal injury

- This appliance is manufactured to a high standard of craftsmanship: to ensure a long service life and overall electrical and mechanical reliability it must be used in a proper manner and subjected to regular maintenance.
- Do not use this appliance for functions other than those described in this booklet.
- Appliances with a plug for the electric connection are not suited for fixed connection to the power mains.
- After removing the appliance from its packaging, ensure that it is complete and undamaged. If in doubt contact Vortice*. Do not leave packaging within the reach of children or differently able persons.
- Do not throw out the original packing, but keep it for putting the appliance away if necessary.
- Do not sit on, open or leave objects/garments standing on the appliance or on the towel holder bracket.
- Do not use the product on any kind of vehicle or in confined spaces (lifts, motor homes, cabins, motor cars, etc.).
- Certain fundamental rules must be observed when using any electrical appliance: a) Never touch electrical appliances with wet or damp hands; b) Never touch electrical appliances when standing barefoot; c) Never allow children to touch or play with the appliance; d) Always ensure that infirm persons are supervised when operating the appliance.
- Do not use the appliance where flammable vapours are present (spirit, insecticides, petrol, etc..).
- Position the appliance so that the stream of air coming in and going out is not obstructed.
- Avoid placing the appliance near to items made of or containing flammable materials or substances (curtains, etc.) to prevent the risk of fire.
- If you decide to stop using the appliance, switch it off and disconnect it from the power supply, storing it out of reach of children and differently able persons.
- When installing the appliance, observe the safety distances required by current regulations for appliances with water protection class IPX3, as shown in fig. 1.
- If using this appliance where there are children, supervision by an adult is necessary.
- This appliance must not be used, without assistance, by children or persons whose physical, sensory or mental capacities prevent them from applying the necessary safety precautions.
- When positioning the appliance, always respect the minimum distance from walls or surrounding objects.
- Leave plenty of room around the appliance (at least 50 cm above and 20 cm at the sides with a minimum height of 130 cm from the floor to the towel holder bracket) as indicated in fig. 2.
- Only towels washed with water and not with potentially flammable liquids may be dried on the bracket.
- The manufacturer cannot be held responsible for any damage to persons or property due to frost or caused by thermal power made insufficient for the size of the room, insufficient thermal insulation or force majeure.

*(or an authorized Vortice dealer if you are outside the UK-Ireland territory)

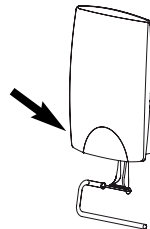




Caution: This symbol indicates precautions that must be taken to avoid damage to the appliance

- Do not make modifications of any kind to this appliance.
 - Take particular care if the appliance is used in unsupervised environments.
 - Do not expose this appliance to the weather (rain, sun, etc.).
 - Regularly inspect the appliance for visible imperfections. If the appliance does not function correctly, contact Vortice immediately.
 - Should the appliance be dropped or suffer a heavy blow, have it checked immediately by Vortice.
 - If the appliance does not function correctly or develops a fault, turn it off, disconnect the plug from the power supply and contact Vortice immediately. Ensure that only genuine original Vortice spares are used for any repairs.
 - Never position the appliance directly under a power socket.
 - The appliance must be properly connected to the power supply in compliance with applicable standards; it does not require to be earthed, as it is double-insulated. If in doubt, request a qualified electrician to perform a thorough check.
 - The electrical power supply/socket to which the appliance is to be connected must be able to provide the maximum electrical power required by the appliance.
 - If the power socket is of a different type to the plug fitted on the appliance, call a qualified technician and ask him to replace it with a socket of the right type. Do your best to avoid the use of adapters, multiple sockets and/or extension leads; if necessary, first make sure that they comply with current safety regulations and check that the maximum allowed power is compatible with the values on the appliance's rating plate. Any extension leads must be as short as possible to prevent them from causing overheating and triggering the appliance's thermal cut-out device.
 - Do not pull on the power cable, do not place it near heat sources and always uncoil it completely to prevent dangerous overheating. If the cable or the power plug are damaged, take the appliance to Vortice for replacement.
 - Do not cover, squeeze or place the power cable near hot objects to avoid any risk of overheating or damage; at the same time, make sure it is placed so that it does not create an obstacle.
 - Do not coil the power cable on the appliance and do not operate the appliance with the cable coiled.
 - To prevent hazardous overheating, it is recommended to uncoil the power cable entirely and use the appliance as indicated in the instructions.
 - During operation, the power socket must be easily accessible to enable quickly unplugging from the mains.
 - A limited increase in temperature in the power cable and plug during use of the appliance is to be considered normal; however, if the phenomenon increases to the point that they become too hot to touch or start to deform, contact Vortice immediately.
 - Never place the power cable in front of the heating element.
 - Always keep the appliance in an upright position.
- When the appliance is not being used, turn it off and disconnect the plug from the power supply.
 - Before cleaning the appliance in any way, turn it off and disconnect the plug from the power supply.
 - Do not immerse the appliance in water.
 - Do not insert anything into the appliance.
 - Keep the appliance's intake and outlet grilles free and uncovered.
 - Do not cover the appliance, as this may result in dangerous overheating.
 - This appliance is not suited for rooms used in zootechnics.
- N.B. The appliance is equipped with safety devices (reset manually) which cuts out if the appliance itself starts to overheat, so as to avoid any risk of damage. In these cases, disconnect the plug, leave the appliance to cool for approximately 10 min. and lastly plug it back into the power socket. To avoid the harmful effects of continual switching on and off, it is necessary to remove the cause of the trouble (grilles obstructed, appliance tipped over, fan jammed, etc).**
- *(or an authorized Vortice dealer if you are outside the UK-Ireland territory)

3

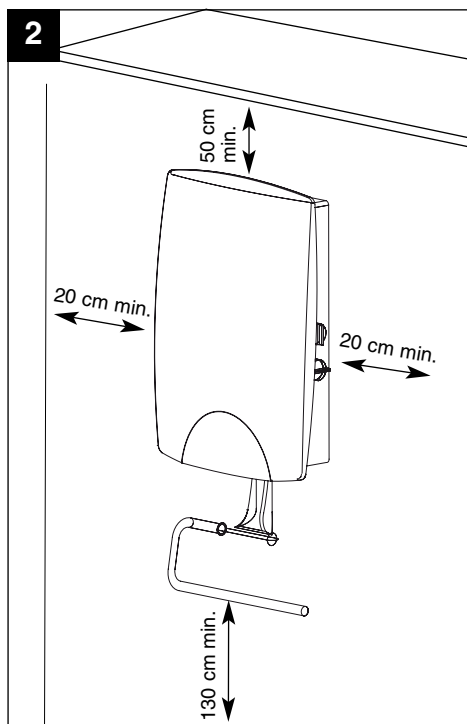
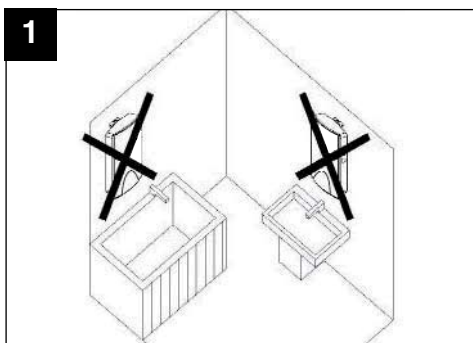


Specifications for the power supply must correspond to the electrical data on the data plate.

ATTENTION - AVERTISSEMENT**FRANÇAIS**

Attention : ce symbole indique la nécessité de prendre quelques précautions pour la sécurité de l'utilisateur

- Cet appareil est construit selon les règles de l'art. Sa durée de vie et sa fiabilité, électrique et mécanique, seront assurées par l'adoption de modalités correctes d'emploi et par un entretien régulier.
- Ne pas utiliser cet appareil pour un usage autre que celui décrit dans ce livret.
- Les appareils avec fiche pour le branchement électrique ne sont pas appropriés à la connexion fixe au réseau d'alimentation.
- Contrôler l'intégrité de l'appareil après l'avoir sorti de son emballage : dans le doute, s'adresser immédiatement à un Service après-vente agréé Vortice. Placer les éléments de l'emballage hors de portée des enfants ou des personnes inexpertes.
- Ne pas jeter l'emballage d'origine ; le conserver pour y ranger l'appareil en cas de besoin.
- Ne pas s'asseoir sur l'appareil, ne pas l'ouvrir ni poser des objets/vêtements dessus ou sur le porte-serviettes.
- Ne pas utiliser l'appareil dans un véhicule ou dans des espaces restreints (ascenseurs, camping-car, cabines, automobiles, etc.).
- L'utilisation de tout appareil électrique implique le respect de quelques règles fondamentales dont, entre autres : a) ne pas toucher l'appareil avec les mains humides ou mouillées ; b) ne pas toucher l'appareil pieds nus ; c) ne pas laisser les enfants toucher ou jouer avec l'appareil ; d) surveiller la personne handicapée pendant l'emploi de l'appareil.
- Ne pas utiliser l'appareil en présence de substances ou de vapeurs inflammables comme l'alcool, les insecticides, l'essence etc.
- Positionner l'appareil de manière à ce que le passage de l'air, en entrée et en sortie, ne sont pas entravés.
- Eviter de positionner l'appareil près d'objets réalisés ou contenant des matériaux ou substances inflammables (rideaux, etc.) pour éliminer le plus possible le risque d'incendie.
- Si l'on décide d'éliminer définitivement l'appareil, éteindre l'interrupteur et couper l'alimentation électrique ; ne pas le laisser à la portée des enfants ou des personnes handicapées.
- Lors de l'installation de l'appareil, respecter les distances de sécurité prévues par les normes en vigueur pour les appareils avec degré de protection contre l'eau IPX3, comme on peut le voir sur la fig. 1.
- Si l'on utilise cet appareil en présence d'enfants, la supervision de la part d'un adulte est nécessaire.
- Cet appareil ne peut être utilisé, sans surveillance, par des enfants ou par des personnes dont les capacités physiques, sensorielles ou mentales empêchent l'application des mesures de sécurité nécessaires.
- Lorsque l'on positionne l'appareil, respecter toujours les distances minimums par rapport aux murs ou objets voisins.
- Laisser un grand espace autour de l'appareil (au moins 50 cm dessus, 20 cm sur les côtés, avec une hauteur minimum de 130 cm du sol au porte-serviettes) comme indiqué sur la fig. 2.
- On ne peut faire sécher que des serviettes lavées avec de l'eau et non avec des liquides potentiellement inflammables.
- Le fabricant décline toute responsabilité pour les dommages aux personnes ou aux choses dus au gel et provoqués par une puissance thermique devenue insuffisante à cause des dimensions du local, par une isolation thermique insuffisante ou par des causes de force majeure.





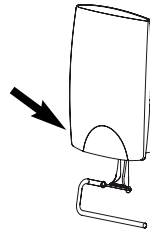
Avertissement : ce symbole indique nécessité de prendre des précautions pour éviter d'endommager l'appareil

- Ne modifier l'appareil en aucune façon.
- Faire très attention lors d'utilisation dans des milieux non surveillés.
- Ne pas exposer l'appareil aux agents atmosphériques (pluie, soleil, etc).
- Contrôler périodiquement l'intégrité de l'appareil. En cas d'imperfections, ne pas utiliser l'appareil et contacter le Service après-vente agréé Vortice.
- Si l'appareil tombe ou reçoit des coups violents, le faire vérifier immédiatement à un Service après-vente agréé Vortice.
- En cas de dysfonctionnement et/ou de panne, éteindre l'interrupteur de l'appareil, détacher la fiche et s'adresser immédiatement à un Service après-vente agréé Vortice. Pour l'éventuelle réparation, exiger des pièces détachées d'origine Vortice.
- L'appareil ne doit pas être relié immédiatement à une prise de courant fixe.
- Il doit être branché correctement à une installation électrique conforme aux normes en vigueur ; il n'a pas besoin d'être connecté à une prise de terre car il est construit avec une double isolation. Dans le doute, demander à du personnel professionnellement qualifié d'effectuer un contrôle soigné.
- Brancher l'appareil au réseau d'alimentation/à la prise électrique uniquement si la puissance de l'installation/prise est adaptée à la puissance maximale de l'appareil.
- Si la prise électrique est de type différent par rapport à la fiche dont l'appareil est équipé, la faire remplacer par du personnel professionnellement qualifié avec une autre de typologie correcte. Éviter tant que possible l'emploi d'adaptateurs, de prises multiples et/ou de rallonges ; s'ils sont indispensables, les utiliser uniquement si conformes aux normes de sécurité en vigueur et après en avoir vérifié la compatibilité, du point de vue de la puissance maximale admissible, avec la donnée de plaque du produit. La longueur des éventuelles rallonges devra en outre être réduite le plus possible, pour en éviter la surchauffe et l'intervention du dispositif de protection thermique.
- Ne pas tirer sur le câble d'alimentation, ne pas le placer à proximité de sources de chaleur et le dérouler entièrement pour exclure les surchauffes dangereuses. En cas d'endommagement de ce dernier, ou de la fiche correspondante, demander immédiatement son remplacement auprès d'un Service après-vente agréé Vortice.
- Ne pas couvrir ni comprimer ni placer à proximité d'objets à températures élevées le câble d'alimentation pour éviter les risques de surchauffe ou les endommagements ; faire très attention à le positionner de manière à éviter qu'il entrave le passage.
- Ne pas enrouler le câble d'alimentation autour de l'appareil et ne pas le faire fonctionner avec le câble enroulé.
- Pour éviter les surchauffes dangereuses, il est recommandé de dérouler le câble d'alimentation sur toute sa longueur et d'utiliser l'appareil comme indiqué dans les avertissements.
- Durant le fonctionnement, la prise de courant doit être d'accès aisé pour permettre d'extraire rapidement la fiche en cas de besoin.
- Une faible augmentation de la température du câble d'alimentation et de la fiche correspondante pendant l'utilisation de l'appareil est à considérer comme normale ; au contraire, lorsque le phénomène devient plus grave, à tel point que le contact devient difficile à cause de la température excessive ou en détermine même la déformation, s'adresser à un Service après-vente agréé Vortice.
- Ne pas positionner le câble d'alimentation devant la résistance électrique.
- Maintenir l'appareil en position verticale.
- Lorsque l'appareil n'est pas utilisé, éteindre l'interrupteur et débrancher la fiche de la prise de courant.
- Avant d'effectuer toute opération de nettoyage, éteindre l'appareil puis le déconnecter du réseau en détachant la fiche.
- Ne pas immerger l'appareil dans l'eau.
- Ne pas introduire d'objets à l'intérieur de l'appareil.
- Ne pas couvrir ni obstruer les grilles d'aspiration et de refoulement de l'appareil.
- Ne pas couvrir l'appareil pour éviter toute surchauffe dangereuse.
- L'appareil fourni n'est pas approprié aux locaux préposés à la zootechnie.

N.B. : l'appareil est équipé de dispositifs de sécurité (à réarmement manuel) qui, pour éviter le risque de dommages dus à une surchauffe anormale, en interrompent le fonctionnement en cas de besoin.

A cet effet : enlever la fiche d'alimentation, laisser l'appareil refroidir pendant 10 minutes environ et enfin réintroduire la fiche dans la prise de courant. Pour éviter les cycles dangereux d'allumage et d'extinction continus, il faut éliminer la cause possible d'anomalie (grilles obstruées, appareil renversé, ventilateur bloqué etc).

3

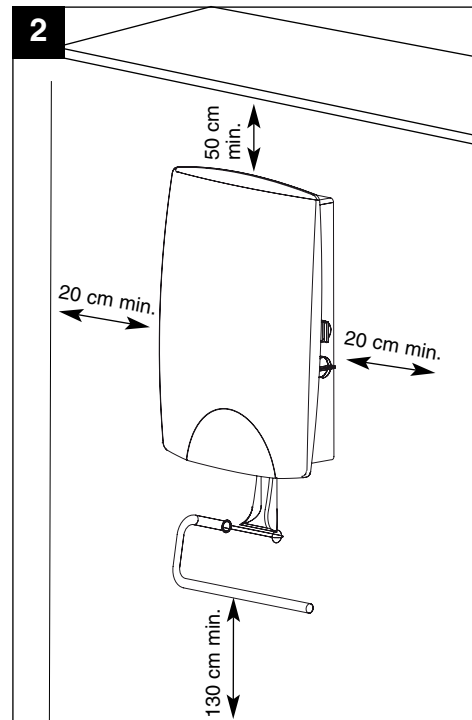
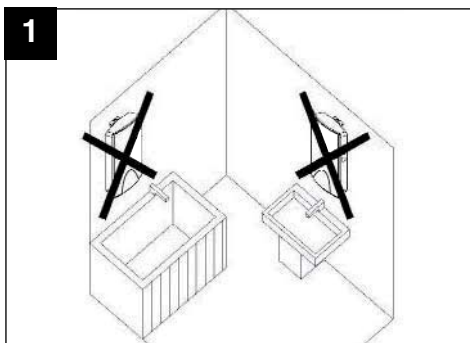


Les données électriques du réseau doivent correspondre à celles inscrites sur la plaque des données.

ACHTUNG - WICHTIGER HINWEIS**DEUTSCH**

Achtung: dieses Symbol mahnt zur Vorsicht, um Schäden am Benutzer auszuschließen

- Dieses Gerät wurde nach den neuesten technischen Erkenntnissen gebaut: seine elektrische und mechanische Haltbarkeit und Zuverlässigkeit werden durch korrekten Gebrauch und regelmäßige Wartung gewährleistet.
- Dieses Gerät darf nur zu dem in dieser Anleitung definierten Zweck eingesetzt werden
- Die Geräte mit Stecker sind nicht für einen Festanschluss an das Speisernetz geeignet.
- Das Gerät nach dem Auspacken auf seine Unversehrtheit und allfällige Transportschäden untersuchen und im Zweifelsfall sofort einen Vortice-Vertragshändler verständigen. Das Verpackungsmaterial nicht in Reichweite von Kinder und Personen, die sich damit schaden könnten, lassen.
- Die Originalverpackung nicht wegwerfen, sondern für eine allfällige spätere Verwendung aufbewahren.
- Sich nicht auf das Gerät setzen, das Gerät nicht öffnen und keine Gegenstände/Kleidungsstücke auf das Gerät oder den Tuchhalter legen/stellen.
- Das Gerät auf keinen Fall in einem Fahrzeug oder kleinen Räumen wie Liftkabinen, Wohnmobilen, Umkleidekabinen, PKW usw. verwenden.
- Beim Einsatz von Elektrogeräten jeder Art müssen einige Grundregeln stets beachtet werden, darunter im Einzelnen: a) Das Gerät nicht mit nassen oder feuchten Händen berühren. b) Nicht barfuß berühren. c) Keinen Kindern zum Anfassen oder Spielen überlassen. d) Niemals unbeaufsichtigt von Personen benutzen lassen, die es allein nicht sachgemäß bedienen können. Das Gerät nicht in der Nähe von entflammaren Substanzen oder Dämpfen wie Alkohol, Insektiziden, Benzin usw. benutzen.
- Das Gerät so positionieren, dass Zu- und der Abluftstrom nicht behindert werden.
- Das Gerät nicht in der Nähe von Gegenständen aus oder mit entflammaren Materialien oder Stoffen (Vorhänge usw.) betreiben, um keinen Brand zu verursachen.
- Wird das Gerät definitiv nicht mehr benutzt, muss es abgeschaltet, vom Stromnetz getrennt und außerhalb der Reichweite von Kindern und Personen, die es allein nicht sachgemäß bedienen oder sich damit schaden können, aufbewahrt werden.
- Bei der Installation des Gerätes immer die von den für Geräte mit Schutzklasse IPX3 vorgesehenen Mindestsicherheitsabstände beachten - siehe Abb.1.
- Wird das Gerät im Beisein von Kindern benutzt, müssen diese von einem Erwachsenen überwacht werden.
- Dieses Gerät darf von Kindern oder Personen, die es aus körperlichen oder geistigen Gründen nicht korrekt bzw. vollkommen sicher bedienen können, nur unter Aufsicht eines Erwachsenen bedient werden.
- Bei der Wahl des Standortes immer die Mindestabstände von Wänden und anderen Gegenständen beachten.
- Aus Sicherheitsgründen über dem Gerät mindestens 50 cm, an den Seiten mindestens 20 cm Freiraum lassen; der Mindestabstand vom Boden zum Tuchhalter muss 130 cm betragen. Siehe Abb. 2.
- Auf dem Tuchhalter dürfen nur mit Wasser gewaschene Tücher getrocknet werden, auf keinen Fall mit entflammaren Flüssigkeiten gereinigte Tücher aufhängen.
- Der Hersteller haftet nicht für Personen- oder Sachschäden, die auf Frost oder eine aufgrund der Raumgröße zu geringe Heizleistung, eine unzureichende Wärmeisolierung oder höhere Gewalt zurückzuführen sind.

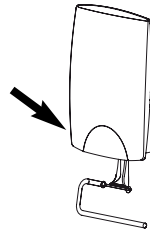




Wichtiger Hinweis: dieses Symbol zeigt Vorsichtsmaßnahmen zum Schutz des Gerätes an

- Keine Änderungen am Gerät vornehmen.
 - In nicht überwachten Räumen ist besondere Aufmerksamkeit und Sorgfalt erforderlich.
 - Das Gerät nicht Witterungseinflüssen ausgesetzt lassen (Regen, Sonne usw.).
 - Das Gerät regelmäßig auf seinen einwandfreien Zustand überprüfen. Sollten Schäden festgestellt werden, das Gerät auf keinen Fall benutzen, sondern sofort einen Vortice-Vertragshändler verständigen.
 - Sollte das Gerät fallen oder starken Stößen ausgesetzt worden sein, muss es umgehend von einem Vortice-Vertragshändler kontrolliert werden.
 - Im Falle von Betriebsstörungen und/oder Defekten das Gerät sofort abschalten, den Netzstecker ziehen und sofort einen Vortice-Vertragshändler verständigen. Für eine allfällige Reparatur immer Original-Vortice-Ersatzteile verlangen.
 - Das Gerät darf nicht unmittelbar unter einer fest installierten Steckdose montiert werden.
 - Das Gerät muss korrekt an eine vorschriftsmäßig ausgeführte Stromanlage angeschlossen werden. Es muss nicht geerdet werden, da es doppelt isoliert ist. Im Zweifelsfall ist eine genaue Kontrolle durch eine qualifizierte Fachkraft anzufordern.
 - Das Gerät darf nur dann an das Netz/die Steckdose angeschlossen werden, wenn dieses/diese für die maximale Geräteleistung geeignet ist.
 - Passen Stecker und Steckdose nicht zusammen, muss die Steckdose von einem Fachmann ausgetauscht werden. Den Gebrauch von Adaptern, Mehrfachsteckdosen und/oder Verlängerungskabeln möglichst vermeiden. Ist dies unumgänglich, nur Zubehör verwenden, das den geltenden Sicherheitsbestimmungen entspricht. Vergewissern Sie sich zuvor, dass das Material mit der auf dem Geräteschild angegebenen zugelassenen maximalen Leistung kompatibel ist. Eventuell verwendete Verlängerungskabel müssen außerdem so kurz wie möglich sein, um Überhitzung und eine Aktivierung des Überhitzungsschutzes zu vermeiden.
 - Nicht am Stromkabel ziehen. Das Stromkabel nicht in die Nähe von Wärmequellen bringen und immer komplett abwickeln, um eine gefährliche Überhitzung auszuschließen. Bei Schäden am Stromkabel oder am Stecker sofort einen Vortice-Vertragshändler aufsuchen und diese Teile ersetzen lassen.
 - Das Netzkabel nicht abdecken, nicht drücken und nicht in der Nähe von heißen Gegenständen verlegen, um eine Überhitzung bzw. Beschädigung zu vermeiden; so verlegen, dass es nicht zur Stolperfalle wird.
 - Das Kabel nicht um das Gerät wickeln und das Gerät nicht mit aufgewickeltem Kabel betreiben.
 - Um gefährliche Überhitzungen zu vermeiden, muss das Kabel ganz abgewickelt und das Gerät vorschriftsmäßig benutzt werden.
 - Die Steckdose muss problemlos erreichbar sein, damit der Stecker bei Bedarf sofort aus der Steckdose gezogen werden kann.
 - Eine geringfügige Erwärmung des Netzkabels und des Steckers ist während des Betriebes normal; sollte das Kabel oder der Stecker so heiß werden, dass man sie nicht mehr berühren kann oder sie sich verformen, ist sofort ein Vortice-Vertragshändler zu verständigen.
 - Das Netzkabel nicht vor dem Heizwiderstand verlaufen lassen.
 - Das Gerät muss immer in senkrechter Stellung bleiben.
 - Wird das Gerät nicht benutzt, muss es abgeschaltet und der Netzstecker gezogen werden.
 - Vor jeder Reinigung das Gerät ausschalten und den Netzstecker ziehen.
 - Das Gerät nicht in Wasser tauchen.
 - Keine Fremdkörper in das Gerät stecken.
 - Das Ansaug- und das Auslassgitter nicht verstopfen oder abdecken.
 - Das Gerät nicht abdecken, damit es sich nicht überhitzt.
 - Das Gerät ist nicht für die Tierzucht geeignet.
- NB: Das Gerät ist mit manuell rücksetzbaren Sicherheitsvorrichtungen ausgestattet, die es bei Überhitzung automatisch abschalten, um hitzebedingte Beschädigungen zu vermeiden. In einem solchen Fall den Netzstecker ziehen, das Gerät ca 10 Minuten abkühlen lassen und dann den Netzstecker wieder einstecken. Um ein für das Gerät schädliches, ständiges Aus- und Wiedereinschalten zu vermeiden, muss die Ursache für die Überhitzung (verstopfte Gitter, Gerät gekippt, Gebläse blockiert usw.) behoben werden.**

3

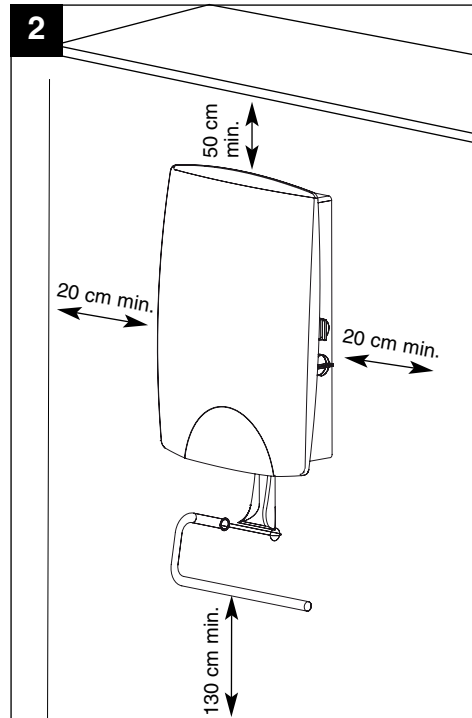
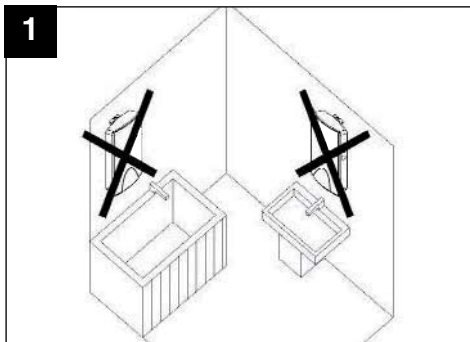


Die elektrischen Daten der Netzversorgung müssen den Angaben auf dem Schild entsprechen.

ATENCIÓN - ADVERTENCIA**ESPAÑOL**

Atención: este símbolo indica precauciones para evitar daños al usuario

- Este aparato está construido conforme con los requisitos de calidad. Para garantizar su vida útil y fiabilidad eléctrica y mecánica, es necesario utilizarlo correctamente y realizar las operaciones de mantenimiento con regularidad.
- No emplear el producto con fines distintos a los previstos por este folleto.
- Los aparatos con enchufe no pueden ser conectados a la red de alimentación de forma directa.
- Una vez extraído el producto de su embalaje, comprobar su integridad: en caso de duda, contactar inmediatamente con personal cualificado o con un proveedor autorizado de Vortice. No dejar el embalaje al alcance de niños o personas con discapacidad.
- No eliminar el embalaje original, conservarlo para proteger el producto en caso de necesidad.
- No abrir ni utilizar el producto o el soporte para toallas como asiento ni para apoyar objetos o ropa.
- No utilizar el producto dentro de vehículos o ambientes reducidos (ascensores, caravanas, camarotes, automóviles, etc.).
- Cuando se utiliza un aparato eléctrico es necesario tener en cuenta algunas normas básicas: a) no tocar el aparato con las manos mojadas o húmedas; b) no tocar el aparato con los pies descalzos; c) no permitir que los niños toquen el aparato ni jueguen con él; d) vigilar a las personas con discapacidad mientras el aparato está funcionando.
- No utilizarlo en presencia de sustancias o vapores inflamables como alcohol, insecticidas, gasolina, etc.
- Colocar el aparato de forma que el flujo de aire entre y salga libremente.
- No colocarlo cerca de objetos que hayan sido realizados o contengan materiales o sustancias inflamables (cortinas, etc.) con el fin de evitar el riesgo de incendio.
- Cuando se decida quitar el aparato, apagar el interruptor y desconectarlo de la instalación eléctrica. Guardarlo lejos del alcance de niños o personas con discapacidad.
- Durante la instalación, se han de respetar las distancias mínimas de seguridad previstas por las normas vigentes para aparatos con grado de resistencia al agua IPX3 como se muestra la fig. 1.
- Si este producto se utiliza en presencia de niños, debe estar presente un adulto.
- Este aparato no puede ser utilizado, sin supervisión, por niños ni personas con discapacidades sensoriales o mentales que impidan la aplicación de las medidas de seguridad necesarias.
- Respetar las distancias mínimas de separación entre el aparato y la pared o los objetos que hay a su alrededor.
- Mantener un amplio espacio libre a su alrededor (al menos 50 cm por encima, 20 cm a los lados y una altura mínima desde el suelo al soporte para toallas de 130 cm) como se muestra en la fig. 2.
- Sobre el soporte sólo se pueden secar toallas que hayan sido lavadas con agua, no con líquidos potencialmente inflamables.
- El fabricante no es responsable por los daños a personas o cosas causados por el hielo, la potencia térmica insuficiente para las dimensiones del local, el aislamiento térmico insuficiente o problemas de fuerza mayor.





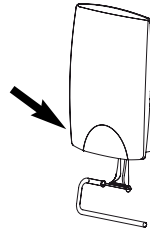
Advertencia: este símbolo indica precauciones para evitar daños al producto

- No modificar el producto.
- En los ambientes no vigilados, el aparato se ha de utilizar con mucho cuidado.
- No exponer el aparato a los agentes atmosféricos (lluvia, sol, etc.).
- Inspeccionar el aparato periódicamente. En caso de anomalía, no utilizarlo y ponerse en contacto inmediatamente con un proveedor autorizado de Vortice.
- Si el producto se cae o recibe golpes fuertes, es necesario ponerse en contacto con un proveedor autorizado de Vortice.
- Si el aparato no funciona correctamente o se avería, apagar el interruptor, desconectar el enchufe y llamar inmediatamente a un proveedor autorizado de Vortice. Solicitar recambios originales Vortice para la reparación.
- El aparato no se ha de instalar debajo de una toma de corriente fija.
- El producto se ha de conectar a una instalación eléctrica que cumpla los requisitos de las normas vigentes; gracias al aislamiento doble, no requiere toma de tierra. En caso de duda, ponerse en contacto con personal profesional cualificado para que controle la instalación.
- Conectar el producto a la red de alimentación eléctrica o a una toma de corriente sólo si la capacidad de la instalación o la toma es adecuada a su potencia máxima.
- Si la toma de corriente no es compatible con el enchufe que posee el aparato, deberá ser sustituido por profesionales cualificados. No utilizar adaptadores, enchufes múltiples ni alargadores; si su uso es imprescindible, utilizar accesorios compatibles (véase la potencia máxima admitida indicada en la placa del producto), que cumplan los requisitos de seguridad previstos por las normas vigentes. Reducir al mínimo la longitud de los alargadores, para evitar que se recaliente el aparato y se dispare el dispositivo de protección térmica.
- No tirar del cable de alimentación ni acercarlo a las fuentes de calor. Desenrollar el cable completamente para evitar que se recaliente. Si el cable o el enchufe se deterioran, habrá que llamar inmediatamente a un proveedor autorizado de Vortice para que los sustituya.
- No cubrir, aplastar, ni acercar el cable a objetos que alcancen elevadas temperaturas para evitar que se recaliente y tenderlo de modo que no impida el paso.
- No enrollar el cable en el aparato, ni encender el producto con el cable enrollado.
- Para evitar que el aparato se recaliente de manera peligrosa, se recomienda extender el cable de alimentación por completo y respetar las advertencias de uso.
- Durante el funcionamiento, se ha de poder acceder a la toma de corriente con facilidad para que sea posible extraer el enchufe de conexión rápidamente.
- Es normal que la temperatura del cable aumente durante el funcionamiento del producto; pero si el cable se recalienta en exceso, es imposible tocarlo o se deforma, hay que ponerse en contacto con un proveedor autorizado de Vortice.
- No colocar el cable de alimentación delante de la resistencia eléctrica.
- Mantener el aparato en vertical.
- Apagar el interruptor y desconectar el enchufe siempre que no se utilice el aparato.
- Antes de limpiar el aparato, hay que apagar el interruptor y desconectar el enchufe.
- No sumergir el aparato en agua.
- No introducir objetos dentro del producto.
- No tapan ni obstruir las rejillas de aspiración y salida de aire.
- No cubrir el aparato, podría recalentarse de forma peligrosa.
- Este aparato no es apto para locales de uso zootécnico.

NOTA:

El aparato posee dispositivos de seguridad con restablecimiento manual que interrumpen el funcionamiento en caso de recalentamiento anómalo, con el fin de evitar averías. En caso de recalentamiento: desconectar el enchufe y dejar enfriar el aparato durante 10' antes de volverlo a conectar. Para evitar ciclos continuos de encendido y apagado que podrían dañar el aparato, es necesario eliminar la causa de anomalía (rejillas obstruidas, aparato volcado, ventilador bloqueado, etc.).

3



Los datos eléctricos de la red deben coincidir con los de la placa de datos.

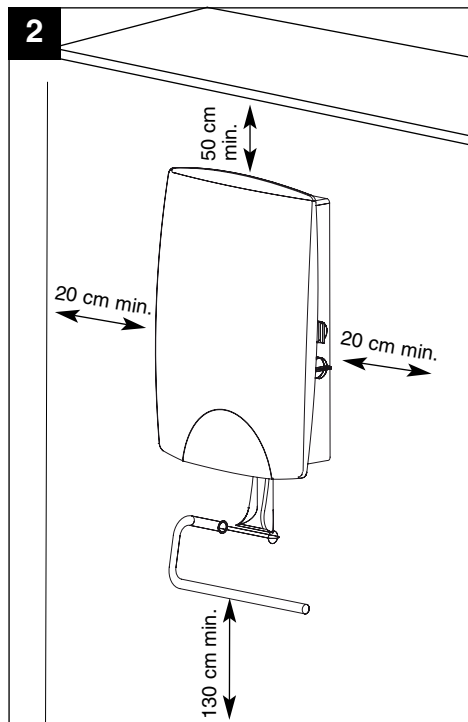
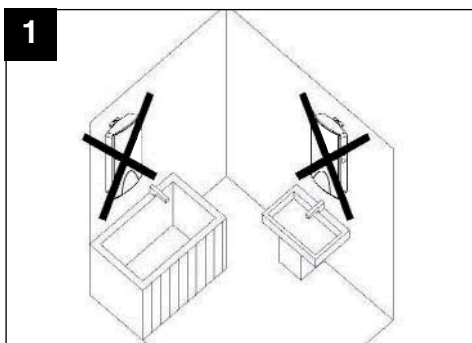
ATENȚIE - MĂSURI DE PRECAUȚIE**ROMÂNĂ**

Atenție: acest simbol indică măsuri de precauție necesare pentru a evita producerea de pagube utilizatorului

- Acest aparat e construit respectându-se normele specifice. Durata sa de viață și fiabilitatea sa electrică și mecanică vor fi asigurate dacă se adoptă modalități corecte de utilizare și dacă se efectuează periodic operațiunile de întreținere.
- Nu utilizați acest produs în scopuri diferite de cele prezentate în acest manual.
- Aparatele cu ștecher pentru racordarea la electricitate nu sunt adecvate pentru racordarea fixă la rețeaua de alimentare.
- După ce ați despachetat produsul, verificați integritatea acestuia: dacă aveți dubii, adresați-vă imediat unui dealer autorizat Vortice. Nu lăsați componentele ambalajului la îndemâna copiilor sau a persoanelor cu handicap.
- Nu aruncați ambalajul original, ci păstrați-l pentru a pune produsul, în caz de necesitate.
- Nu vă așezați, nu deschideți și nu puneți obiecte / haine pe aparat, nici pe bara pentru prosoape.
- Nu utilizați produsul în nici un tip de vehicul sau în spații închise (ascensoare, rulote, cabine, automobile etc.).
- Folosirea oricărui aparat electric presupune respectarea unor reguli fundamentale, printre care: a) nu trebuie atins cu mâinile ude sau umede; b) nu trebuie atins când persoana este desculță; c) nu trebuie să se permită copiilor să atingă sau să se joace cu aparatul; d) persoanele cu handicap trebuie să fie controlate în timp ce folosesc aparatul.
- Nu utilizați aparatul în prezența substanțelor sau a vaporilor inflamabili, ca de exemplu alcool, insecticide, benzină etc.
- Amplasați aparatul astfel încât fluxul de aer, la intrare sau la ieșire, să nu fie blocat.
- Evitați să amplasați aparatul alături de obiecte realizate cu, sau care conțin, materiale sau substanțe inflamabile (perdele etc.), pentru a evita riscul de incendii.
- Dacă hotărâți să eliminați definitiv aparatul, stingeți-l de la întrerupător și deconectați-l de la rețeaua electrică, punându-l apoi într-un loc sigur, astfel încât să nu fie la îndemâna copiilor sau a persoanelor cu handicap.
- Când instalați produsul, respectați distanțele de

siguranță prevăzute de normele în vigoare pentru aparate cu grad de protecție împotriva apei IPX3, așa cum se arată în fig. 1.

- Dacă se utilizează acest produs în prezența copiilor, este necesară supravegherea unui adult.
- Acest aparat nu poate fi utilizat fără ajutor de copii sau de persoane ale căror capacități fizice, senzoriale sau mentale le împiedică să aplice măsurile de siguranță necesare.
- Când poziționați aparatul, respectați întotdeauna distanțele minime față de pereți sau față de obiectele din jur.
- Lăsați mult loc în jurul aparatului (cel puțin 50 cm deasupra și 20 cm pe laturi, cu o înălțime minimă de 130 între podea și bara pentru prosoape), așa cum se indică în fig. 2.
- Pe bară pot fi uscate numai prosoape spălate cu apă, nu cu lichide potențial inflamabile.
- Producătorul își declină orice responsabilitate pentru pagubele aduse persoanelor sau bunurilor, din cauza gerului, și produse de o putere termică ce devine insuficientă din cauza dimensiunilor încăperii, de o izolare termică insuficientă sau din cauze de forță majoră.



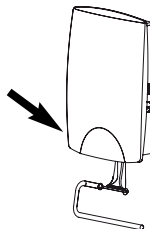


Măsuri de precauție: acest simbol indică măsuri de precauție necesare pentru a evita defectarea produsului

- Nu aduceți nici un fel de modificare produsului.
- Acordați o atenție sporită în cazul în care e folosit în încăperi fără supraveghere.
- Nu lăsați aparatul expus la agenți atmosferici (ploaie, soare etc.).
- Verificați periodic integritatea aparatului. În cazul unor imperfecțiuni, nu utilizați aparatul și contactați imediat un dealer autorizat Vortice.
- Dacă aparatul cade sau primește lovituri puternice, rugați să fie verificat imediat de un dealer autorizat Vortice.
- În cazul unei funcționări defectuoase și/sau a unei defectări, stingeți aparatul de la întrerupător, scoateți ștecherul din priză și adresați-vă imediat unui dealer autorizat Vortice. Pentru eventualele reparații, cereți folosirea pieselor de schimb Vortice originale.
- Aparatul nu trebuie să fie plasat imediat dedesubtul unei prize fixe de curent.
- Produsul trebuie să fie conectat corect la o instalație electrică conformă cu normele în vigoare; nu are nevoie de împământare, deoarece e construit cu izolare dublă. În caz că aveți dubii, solicitați un control amănunțit din partea personalului calificat profesional.
- Conectați produsul la rețeaua de alimentare / priza electrică doar dacă puterea instalației / a prizei este adecvată pentru puterea sa maximă.
- Dacă priza electrică e de tip diferit față de ștecherul cu care e echipat aparatul, cereți personalului calificat profesional să o înlocuiască cu alta, de tipul corect. Evitați, pe cât posibil, folosirea adaptoarelor, a prizelor multiple și/sau a prelungitoarelor; dacă e indispensabil, utilizați-le doar dacă sunt conforme cu normele de siguranță în vigoare și după ce le-ați verificat compatibilitatea, din punct de vedere al puterii maxime admisibile, cu datele tehnice de pe plăcuța produsului. Lungimea eventualelor prelungitoare va trebui să fie cât mai redusă posibil, pentru a se evita supraîncălzirea lor și intervenția dispozitivului de protecție termică.
- Nu trageți de cablul de alimentare, nu-l puneți lângă surse de căldură și desfășurați-l întotdeauna în întregime pentru a exclude pericolul supraîncălzirii. În cazul deteriorării cablului sau a ștecherului, cereți imediat înlocuirea lor, care va trebui să fie efectuată la un dealer autorizat Vortice.
- Nu acoperiți, nu apăsați și nu puneți în apropierea unor obiecte cu temperaturi ridicate cablul de alimentare, pentru a evita riscul supraîncălzirii sau al deteriorării; în același timp, aveți grijă să-l puneți astfel încât să nu împiedice trecerea.
- Nu înfășurați cablul de alimentare în jurul aparatului și nu puneți în funcțiune produsul cu cablul înfășurat.
- Pentru a evita o supraîncălzire periculoasă, se recomandă să desfășurați cablul de alimentare pe toată lungimea lui și să utilizați aparatul așa cum se indică în măsurile de precauție.
- În timpul funcționării, priza de curent trebuie să fie ușor accesibilă pentru a permite scoaterea rapidă a ștecherului din priză.
- O creștere limitată a temperaturii cablului de alimentare și a ștecherului, în timpul utilizării produsului, e normală; în schimb, dacă fenomenul e mai grav, astfel încât cablul nu poate fi atins din cauza temperaturii excesive sau dacă aceasta duce la deformarea cablului, adresați-vă unui dealer autorizat Vortice.
- Nu puneți cablul de alimentare în fața rezistenței electrice.
- Mențineți aparatul în poziție verticală.
- Când aparatul nu e utilizat, stingeți-l de la întrerupător și scoateți ștecherul din priză.
- Înainte de a efectua orice operație de curățare sau întreținere, stingeți aparatul și apoi deconectați-l de la rețea, scotând ștecherul din priză.
- Nu introduceți aparatul în apă.
- Nu introduceți obiecte în interiorul aparatului.
- Nu acoperiți și nu astupați grătarele de aspirație și de evacuare ale aparatului.
- Nu acoperiți aparatul, pentru a evita o supraîncălzire periculoasă.
- Aparatul furnizat nu este adecvat pentru încăperi destinate zootehniei.

Notă: Aparatul e dotat cu dispozitive de siguranță (cu resetare manuală) care, pentru a evita riscul de daune datorate unei supraîncălziri anormale, îi întrerup funcționarea în caz că apare această situație. În aceste cazuri: scoateți ștecherul din priză, lăsați aparatul să se răcească timp de circa 10 minute, apoi introduceți din nou ștecherul în priza de curent. Pentru a evita ciclurile periculoase de aprindere și stingere continuă, trebuie să eliminați posibila cauză a anomaliei (grătare astupate, aparat răsturnat, ventilator blocat etc).

3



Parametrii electrici ai rețelei trebuie să corespundă cu cei de pe plăcuța cu datele.

EMISII SONORE

Model	Emisii sonore Lp dB(A) 3m
Microcomfort	40

DECLARAȚIE DE CONFORMITATE CE

STANDARD E SIGURANȚĂ ELECTRICĂ:

EN 60335-2-30 (2003) + A1 (2004)

EN 60335-2-43 (2003) + A1 (2006)

EN 50366 (2003) + A1 (2006).

STANDARDE EMC:

EN 55014-1 (2000) + A1 (2001) + A2 (2002)

EN 55014-2 (1997) + A1 (2001)

EN 61000-3-2 (2000) + A2 (2005)

EN 61000-3-3 (1995) + A1 (2001) + A2 (2005).

INSTALLAZIONE

INSTALLATION INSTALLATION INSTALLATION INSTALACIÓN INSTALARE

IT

Il prodotto è munito di staffa per il montaggio a parete; a tal fine:

- Fissare alla parete la staffa di aggancio (vedere fig. 4) rispettando le distanze di sicurezza (vedere fig. 2);
- Appendere l'apparecchio alla staffa e bloccarlo con una vite di sicurezza (vedere fig. 4 e fig. 5);
- Agganciare (se è richiesta la funzione asciugasalviette) la staffa di supporto inserendola nell'apposita guida di plastica sino allo scatto della relativa spina d'aggancio (vedere fig. 6 e fig. 7);
- Se non fosse richiesta la funzione asciugasalviette, premere il gancio di plastica sul retro dell'apparecchio e rimuovere la staffa di supporto delle salviette, tirandola verso il basso.
- Nel montaggio a parete fare attenzione alle eventuali linee elettriche o tubi dell'acqua e del gas all'interno della parete stessa. Per questo motivo realizzare i fori di fissaggio dopo aver controllato accuratamente l'assenza degli elementi sovraccitati.
- L'apparecchio può essere messo in funzione solo dopo averlo montato verticalmente su una parete (fig. 7).
- Il montaggio dell'apparecchio a soffitto non è consentito.

EN

The appliance is fitted with a bracket for mounting on a wall; for this purpose:

- Secure the bracket to the wall (see fig. 4) observing the safety distances (see fig. 2);
- Hang the appliance on the bracket and lock it with a safety screw (see fig. 4 and fig. 5);
- Hook the bracket (if the towel-drying function is required) into the plastic guide till the pin clicks home (see fig. 6 and fig. 7);
- If the towel-drying function is not required, press the plastic hook on the back of the appliance and remove the towel bracket by pulling it downwards.
- When mounting on the wall, pay attention to any power lines or water and gas pipes inside the wall. For this reason, make fixing holes after carefully checking there are none of the above-mentioned elements.
- The appliance can be started only after fitting it vertically on a wall (fig. 7).
- It is not permitted to mount the appliance on the ceiling.

FR

L'appareil est équipé d'étrier pour le montage mural ; à cet effet :

- Fixer au mur l'étrier d'accrochage (voir fig. 4) en respectant les distances de sécurité (voir fig. 2) ;
- Suspendre l'appareil à l'étrier et le bloquer avec une vis de sécurité (voir fig. 4 et fig. 5) ;
- Accrocher (si la fonction sèche-serviettes est demandée) l'étrier de support en l'introduisant dans le guide en plastique spécial jusqu'à l'enclenchement de la fiche correspondante d'accrochage (voir fig. 6 et fig. 7) ;
- Si la fonction sèche-serviettes n'est pas demandée, appuyer sur le crochet en plastique au dos de l'appareil et enlever l'étrier de support des serviettes, en le tirant vers le bas.
- Lors du montage mural, faire attention aux éventuelles lignes électriques et aux tuyauteries de l'eau et du gaz présentes à l'intérieur du mur. A cet effet, réaliser les trous de fixation après avoir contrôlé soigneusement l'absence des éléments cités ci-dessus.
- L'appareil ne peut être mis en marche qu'après l'avoir monté verticalement sur un mur (fig. 7).
- Le montage de l'appareil au plafond n'est pas permis.

Ce mode d'installation n'est pas admis, selon les normes législatives en vigueur, sur le marché français.

DE

Das Gerät hat einen Bügel für die Befestigung an der Wand:

- Den Bügel an der Wand befestigen (siehe Abb. 4), dabei die Sicherheitsabstände beachten (s. Abb. 2).
- Das Gerät am Bügel einhängen und mit einer Sicherheitsschraube blockieren (siehe Abb. 4 und Abb. 5).
- Wenn die Trocknerfunktion erwünscht ist, den Halter in die Plastikführung stecken, bis er einschnappt (siehe Abb. 6 und Abb. 7).
- Ist die Trocknerfunktion nicht erwünscht, einfach den Plastikhaken auf der Geräterückseite drücken und den Halter nach unten herausziehen.
- Bei der Wandinstallation darauf achten, dass keine Strom-, Wasser- oder Gasleitungen in der Wand beschädigt werden. Vor dem Bohren der Befestigungslöcher muss die Wand daher genau

untersucht werden.

- Das Gerät darf nur in Betrieb genommen werden, wenn es in senkrechter Stellung an einer Wand montiert worden ist (Abb. 7).
- Das Gerät darf nicht an der Decke montiert werden.

ES

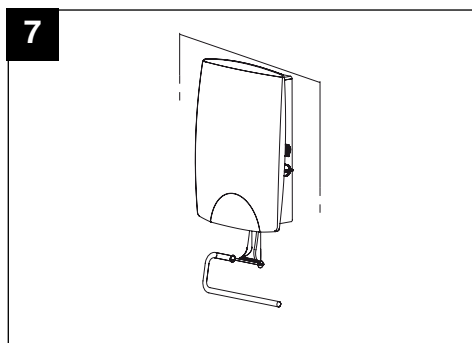
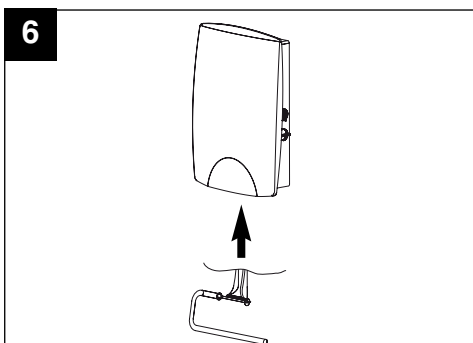
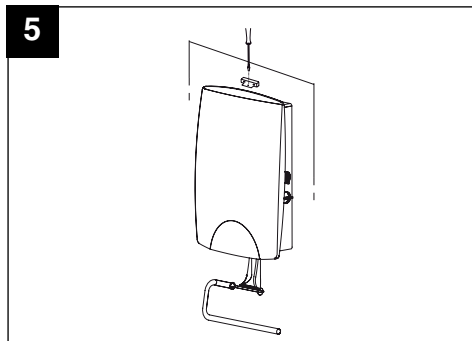
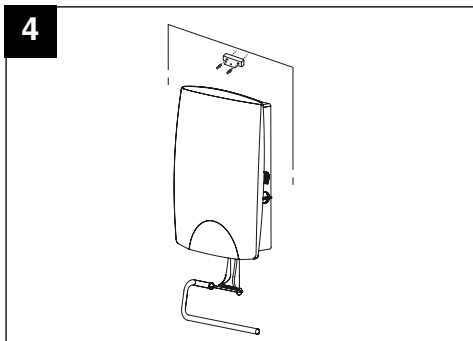
El producto incluye un soporte para pared:

- Fijar el soporte de enganche a la pared (véase la fig. 4), respetando las distancias de seguridad (véase la fig. 2);
- Colgar el aparato en el soporte y bloquearlo con un tornillo de seguridad (véanse las figs. 4 y 5);
- Introducir (si se utiliza la función para secar toallas) el soporte en la guía de plástico hasta que acople en el enganche (véanse las figs. 6 y 7);
- Si no se utiliza dicha función, pulsar el enganche de plástico situado en la parte posterior del aparato y extraer el soporte para toallas tirando de él hacia abajo.
- Antes realizar los orificios para la fijación del aparato en la pared, es importante controlar que no haya líneas eléctricas ni tuberías de agua o gas que puedan dañarse.
- Antes de encender el aparato es necesario completar su instalación vertical en la pared (fig. 7).
- Se prohíbe montar el aparato en el techo.

RO

Produsul e dotat cu un cadru pentru montarea pe perete; în acest scop:

- Fixați de perete cadrul de fixare (vezi fig. 4), respectând distanțele de siguranță (vezi fig. 2);
- Suspențați aparatul de cadru și blocați-l cu un șurub de siguranță (vezi fig. 4 și fig. 5);
- Suspențați bara de suport (dacă e necesară funcția de uscare a prosoapelor) introducând-o în ghidajul de plastic corespunzător, până când dispozitivul de fixare se angrenează (vezi fig. 6 și fig. 7);
- Dacă nu e necesară funcția de uscare a prosoapelor, apăsați pe cârligul de plastic din spatele aparatului și scoateți bara de suport pentru prosoape, trăgând-o în jos.
- Când montați pe perete, aveți grijă la eventualele cabluri electrice sau la conductele de apă și de gaz din interiorul peretelui. Din acest motiv, executați orificiile de fixare după ce ați controlat cu grijă că nu există elementele indicate mai sus.
- Aparatul poate fi pus în funcțiune numai după ce a fost montat vertical pe un perete (fig. 7).
- Montarea aparatului pe tavan nu este permisă.



UTILIZZO

OPERATION UTILISATION GEBRAUCH USO UTILIZARE

IT

- L'apparecchio è munito di interruttore rotativo che consente l'accensione del prodotto alla potenza minima (1000 W) e massima (2000 W) ed il suo spegnimento (0) (fig. 8).
- Un termostato consente di impostare la temperatura desiderata nell'ambiente in cui è posto l'apparecchiatura, comandandone di conseguenza l'accensione e lo spegnimento. A tal proposito, ruotare la corrispondente manopola sino a fondo corsa (posizione MAX) in modo che l'apparecchio continui a funzionare. In un secondo momento ruotare la manopola in senso contrario al precedente sino allo spegnimento dell'apparecchio che, da quel momento in poi, si accenderà e spegnerà automaticamente per conservare la temperatura prescelta.
- La funzione antigelo (*) consente, se impostata, l'accensione automatica dell'apparecchio alla potenza precedentemente prescelta, allorché la temperatura ambiente scenda al di sotto di +5°C (fig. 9).
- Inserendo il portasciugamani (fig. 10) l'intervento di un interruttore di sicurezza interno riduce automaticamente la potenza termica a 1000 W.

EN

- The appliance is equipped with a rotary switch that enables turning on the appliance at the minimum (1000 W) and maximum (2000 W) power and turning it off (0) (fig. 8).
- A thermostat enables setting the desired temperature in the room containing the appliance turning it on and off as a result. For this purpose, turn the corresponding knob as far as it goes (MAX position) so that the appliance keeps on working. Afterwards, turn the knob in the opposite direction to switch off the appliance that, from that moment on, will switch on and off automatically to keep the selected temperature.
- The anti-freezing function (*), when set, enables automatically switching on the appliance at the previously selected power if the room temperature drops under +5°C (fig. 9).
- On inserting the towel holder (fig. 10) an internal safety switch trips to automatically reduce the thermal power to 1000 W.

FR

- L'appareil est équipé d'un interrupteur rotatif qui permet d'allumer l'appareil à la puissance minimum (1000 W) et maximum (2000 W) et de l'éteindre (0) (fig. 8).
- Un thermostat permet d'introduire la température désirée dans le milieu où se trouve l'appareil, en en commandant l'allumage et l'extinction. A ce propos, tourner la manette correspondante jusqu'en fin de course (position MAX) de manière à ce que l'appareil continue de fonctionner. En un second temps, tourner la manette dans le sens contraire jusqu'à l'extinction de l'appareil qui, à partir de cet instant, s'allumera et s'éteindra automatiquement pour conserver la température précédemment choisie.
- La fonction antigel (*) permet, si programmée, l'allumage automatique de l'appareil à la puissance précédemment choisie, lorsque la température du milieu descend en dessous de +5°C (fig. 9).
- En introduisant le porte-serviettes (fig. 10) l'intervention d'un interrupteur de sécurité interne réduit automatiquement la puissance thermique à 1000 W.

DE

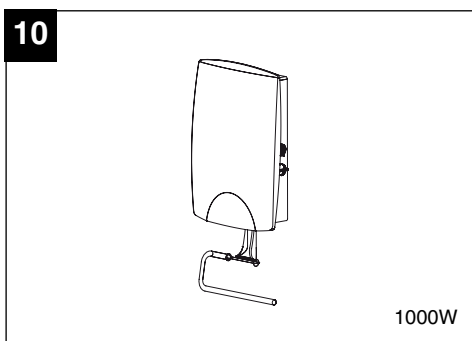
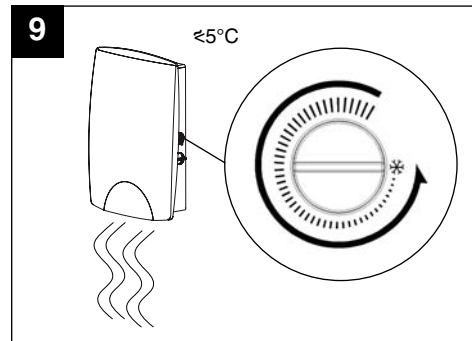
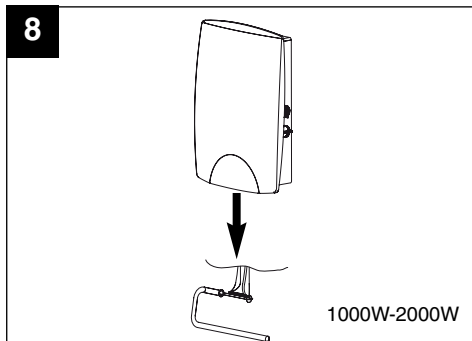
- Das Gerät ist mit einem drehbaren Regler ausgestattet, mit dem es auf kleinster Leistungsstufe (1000 W) und höchster Leistungsstufe (2000 W) betrieben und abgeschaltet (0) werden kann (Abb. 8).
- Mit dem Thermostat kann die gewünschte Raumtemperatur eingestellt werden, so dass das Gerät der Temperatur entsprechend ein- bzw. ausgeschaltet wird. Dazu den Knopf bis zum Anschlag (MAX drehen), damit es eingeschaltet wird. Danach den Regler wieder zurückdrehen, bis sich das Gerät abschaltet und von nun an schaltet sich das Gerät automatisch so ein und aus, dass die eingestellte Raumtemperatur aufrecht erhalten wird.
- Mit der Frostschutzfunktion (*) schaltet sich das Gerät automatisch mit der vorgegebenen Leistungsstufe ein, wenn die Raumtemperatur unter +5°C sinkt (Abb. 9).
- Wird der Handtuchhalter eingesetzt (Abb. 10), wird die Heizleistung durch einen eingebauten Sicherheitsschalter automatisch auf 1000 W reduziert.

ES

- El aparato posee un selector de encendido, regulación de la potencia entre el mínimo (1000 W) y el máximo (2000 W) y apagado (0) (fig. 8).
- Está equipado con un termostato que permite ajustar la temperatura en el ambiente de instalación, controlando el encendido y apagado. Girar el selector hasta la posición MAX. para que el aparato funcione de forma continua. En un segundo momento, girar el selector en sentido contrario hasta que el aparato se apague; a partir de ese momento, se volverá a encender y apagar en automático para mantener la temperatura programada.
- La función anticongelación (*) permite encender el aparato en automático, a la potencia seleccionada, cuando la temperatura ambiente desciende por debajo de +5 °C (figs. 9).
- Al montar el soporte para las toallas (fig. 10) se activa un interruptor de seguridad que reduce automáticamente la potencia térmica a 1000 W.

RO

- Aparatul e dotat cu un întrerupător rotativ care permite aprinderea produsului la puterea minimă (1000 W) și maximă (2000 W) și stingerea sa (0) (fig. 8).
- Un termostat permite reglarea temperaturii dorite în încăperea în care e situat aparatul, controlând în consecință aprinderea și stingerea sa. În acest scop, rotiți butonul corespunzător până la capăt (poziția MAX), astfel încât aparatul să continue să funcționeze. După aceea, rotiți butonul în sens contrar celui de mai înainte, până la stingerea aparatului care, din acel moment, se va aprinde și se va stinge în mod automat pentru a menține temperatura aleasă.
- Funcția antiîngheț (*) permite, dacă e reglată, aprinderea automată a aparatului la puterea aleasă în prealabil, când temperatura camerei scade sub +5°C (fig. 9).
- Activând suportul pentru prosoape (fig. 10), intervenția unui întrerupător de siguranță intern reduce în mod automat puterea termică la 1000 W.



MANUTENZIONE / PULIZIA

MAINTENANCE / CLEANING ENTRETIEN / NETTOYAGE WARTUNG / REINIGUNG MANTENIMIENTO Y LIMPIEZA ÎNTREȚINEREA / CURĂȚAREA

IT

- Spegnere l'apparecchio e lasciarlo raffreddare.
- Togliere la spina dalla presa di alimentazione.
- Pulire l'involucro dell'apparecchio con un panno umido, prestando attenzione a non far penetrare acqua nel prodotto.
- Pulire, con regolarità, le griglie di aspirazione e mandata dell'aria.
- Non immergere l'apparecchio in acqua.
- Evitare l'uso di agenti chimici, abrasivi o corrosivi, o alcool, che potrebbero danneggiare il prodotto o alcune sue parti.
- Se l'apparecchio non viene utilizzato per un periodo prolungato, occorre proteggerlo dalla polvere e dallo sporco.

EN

- Switch off the appliance and let it cool down.
- Disconnect the plug from the power socket.
- Clean the appliance's casing with a soft cloth, taking care not to let any water get inside it.
- Regularly clean the air intake and outlet grilles.
- Do not immerse the appliance in water.
- Do not use any chemical, abrasive or corrosive substances or spirits as they could damage the appliance or some of its parts.
- If the appliance is not to be used for a long time, it must be protected from dust and dirt.

FR

- Eteindre l'appareil et le laisser refroidir.
- Enlever la fiche de la prise de courant.
- Nettoyer l'habillage de l'appareil avec un chiffon humide, en faisant attention à ne pas laisser l'eau pénétrer à l'intérieur.
- Nettoyer régulièrement les grilles d'aspiration et de refoulement de l'air.
- Ne pas immerger l'appareil dans de l'eau.
- Eviter l'emploi d'agents chimiques, abrasifs ou corrosifs, alcools, qui pourraient endommager le produit ou ses parties.
- Si l'appareil n'est pas utilisé pendant une période prolongée, le protéger de la poussière et de la saleté.

DE

- Das Gerät ausschalten und abkühlen lassen.
- Den Netzstecker ziehen.
- Das Geräteäußere mit einem feuchten Tuch reinigen; darauf achten, dass kein Wasser in das Geräteinnere eindringt.
- Das Ansaug- und das Auslassgitter regelmäßig reinigen.
- Das Gerät nicht in Wasser tauchen.
- Keine chemischen, Scheuer- oder korrodierenden Mittel und keinen Alkohol benutzen, um eine Beschädigung des Gerätes oder einiger Geräteteile zu vermeiden.
- Wird das Gerät längere Zeit nicht benutzt, sollte es vor Staub und Schmutz geschützt werden.

ES

- Apagar el aparato y esperar a que se enfríe.
- Desconectar el enchufe.
- Limpiar la carcasa con un paño húmedo, evitando que entre agua en el producto.
- Limpiar las rejillas de aspiración y salida de aire con regularidad.
- No sumergir el aparato en el agua.
- No utilizar productos químicos abrasivos ni corrosivos como, por ejemplo, alcohol ya que podrían dañar el producto o sus componentes.
- Proteger el aparato contra el polvo y la suciedad siempre que no deba ser utilizado durante largos periodos de tiempo.

RO

- Stingeți aparatul și lăsați-l să se răcească.
- Scoateți ștecherul din priză.
- Curățați carcasa aparatului cu o cârpă umedă, având grijă să nu intre apă în produs.
- Curățați periodic grătarele de aspirație și de evacuare a aerului.
- Nu introduceți aparatul în apă.
- Evitați folosirea produselor chimice, abrazive sau corozive, care ar putea deteriora produsul sau piesele sale.
- Dacă aparatul nu e utilizat pe o perioadă lungă de timp, trebuie să fie protejat de praf și de murdărie.

INFORMAZIONE IMPORTANTE PER L'UTENTE

IMPORTANT USER INFORMATION INFORMATION IMPORTANTE POUR L'UTILISATEUR WICHTIGE INFORMATION FÜR DEN BENUTZER INFORMACIÓN IMPORTANTE PARA EL USUARIO INFORMAȚII IMPORTANTE PENTRU UTILIZATOR

IT

IN ALCUNI PAESI DELL'UNIONE EUROPEA QUESTO PRODOTTO NON RICADE NEL CAMPO DI APPLICAZIONE DELLA LEGGE NAZIONALE DI RECEPIMENTO DELLA DIRETTIVA RAEE E QUINDI NON È IN ESSI VIGENTE ALCUN OBBLIGO DI RACCOLTA DIFFERENZIATA A FINE VITA.

Attenzione

Questo prodotto è conforme alla Direttiva EU 2002/96/EC.

Il simbolo del cestino barrato riportato sull'apparecchio indica che il prodotto, alla fine della propria vita utile, dovendo essere trattato separatamente dai rifiuti domestici, deve essere conferito in un centro di raccolta differenziata per apparecchiature elettriche ed elettroniche oppure riconsegnato al rivenditore al momento dell'acquisto di una nuova apparecchiatura equivalente.



L'utente è responsabile del conferimento dell'apparecchio a fine vita alle appropriate strutture di raccolta, pena le sanzioni previste dalla vigente legislazione sui rifiuti.

L'adeguata raccolta differenziata per l'avvio successivo dell'apparecchio dismesso al riciclaggio, al trattamento e allo smaltimento ambientalmente compatibile contribuisce ad evitare possibili effetti negativi sull'ambiente e sulla salute e favorisce il riciclo dei materiali di cui è composto il prodotto.

Per informazioni più dettagliate inerenti i sistemi di raccolta disponibili, rivolgersi al servizio locale di smaltimento rifiuti, o al negozio in cui è stato effettuato l'acquisto.

I produttori e gli importatori ottemperano alla loro responsabilità per il riciclaggio, il trattamento e lo smaltimento ambientalmente compatibile sia direttamente sia partecipando ad un sistema collettivo.

EN

IN CERTAIN EUROPEAN UNION COUNTRIES THIS PRODUCT DOES NOT FALL WITHIN THE REQUIREMENTS OF THE NATIONAL LAWS IMPLEMENTING THE WEEE DIRECTIVE, AND IN THESE COUNTRIES THE PRODUCT IS NOT SUBJECT TO SEPARATE DISPOSAL OPERATIONS AT THE END OF ITS WORKING LIFE.

Important

This product conforms to EU Directive 2002/96/EC.

This appliance bears the symbol of the barred waste bin. This indicates that, at the end of its useful life, it must not be disposed of as domestic waste, but must be taken to a collection centre for waste electrical and electronic equipment, or returned to a retailer on purchase of a replacement.



It is the user's responsibility to dispose of this appliance through the appropriate channels at the end of its useful life. Failure to do so may incur the penalties established by laws governing waste disposal.

Proper differential collection, and the subsequent recycling, processing and environmentally compatible disposal of waste equipment avoids unnecessary damage to the environment and possible related health risks, and also promotes recycling of the materials used in the appliance.

For further information on waste collection and disposal, contact your local waste disposal service, or the shop from which you purchased the appliance.

Manufacturers and importers fulfil their responsibilities for recycling, processing and environmentally compatible disposal either directly or by participating in collective systems.

FR

DANS CERTAINS PAYS DE L'UNION EUROPÉENNE, CE PRODUIT NE FAIT PAS PARTIE DU DOMAINE D'APPLICATION DE LA LOI NATIONALE D'ASSIMILATION DE LA DIRECTIVE DEEE ET PAR CONSÉQUENT, IL N'Y EXISTE AUCUNE OBLIGATION DE COLLECTE DIFFÉRENCIÉE À LA FIN DE SA DURÉE DE VIE.

Attention

Ce produit est conforme à la directive EU 2002/96/EC.

Le symbole représentant une poubelle barrée présent sur l'appareil indique qu'à la fin de son cycle de vie, il devra être traité séparément des déchets domestiques. Il devra donc être confié à un centre de collecte sélective pour appareils électriques et électroniques ou rapporté au revendeur lors de l'achat d'un nouvel appareil.



L'utilisateur est responsable de la remise de l'appareil usagé aux structures de collecte compétentes sous peine des sanctions prévues par la législation sur l'élimination des déchets.

La collecte sélective réalisée avant le recyclage, le traitement et l'élimination compatible avec l'environnement de l'appareil usagé contribue à éviter les nuisances pour l'environnement et pour la santé et favorise le recyclage des matériaux qui composent le produit.

Pour de plus amples informations concernant les systèmes de collecte existants, adressez-vous au service local d'élimination des déchets ou au magasin qui vous a vendu l'appareil.

Les fabricants et les importateurs optent pour leur responsabilité en matière de recyclage, de traitement et d'élimination des déchets compatible avec l'environnement directement ou par l'intermédiaire d'un système collectif.

DE

IN EINIGEN EU-LÄNDERN GELTEN FÜR DIESES PRODUKT NICHT DIE VORGABEN DER EUROPÄISCHEN RICHTLINIE ÜBER ELEKTRO- UND ELEKTRONIK-ALTGERÄTE (WEEE-RICHTLINIE) UND DEMNACH BESTEHT IN DIESEN LÄNDERN AUCH KEINE PFLICHT FÜR DIE MÜLLTRENNUNG BEI DER ENTSORGUNG DES GERÄTES.

Achtung

Dieses Gerät entspricht der EG-Richtlinie 2002/96/EG.

Das Symbol mit der durchgestrichenen Abfalltonne am Gerät bedeutet, dass das Gerät nach seiner Aussonderung nicht im Haushaltsmüll entsorgt werden darf, sondern an einer Sammelstelle für Elektro- und Elektronikgeräte oder beim Kauf eines gleichwertigen Neugerätes beim Händler abgegeben ist.



Der Benutzer hat Sorge zu tragen, dass das Gerät nach seiner Aussonderung an einer geeigneten Sammelstelle abgegeben wird. Ein Nichtbeachten dieser Vorschrift ist gemäß der geltenden Abfallordnung strafbar.

Das geeignete Sortieren von Abfall und nachfolgende Recyceln des aussortierten Gerätes zur umweltverträglichen Entsorgung trägt zum Schutz von Umwelt und Gesundheit bei und dient der Wiederverwendung der recyclingfähigen Materialien, aus denen das Gerät besteht.

Für detailliertere Informationen bezüglich der verfügbaren Sammelsysteme wenden Sie sich an Ihre örtliche Behörde oder an den Händler, bei dem Sie das Gerät gekauft haben.

Die Hersteller und Importeure kommen ihrer Verpflichtung zum umweltfreundlichen Recycling, Verarbeiten und Entsorgen sowohl direkt als auch durch Teilnahme an einem Kollektivsystem nach.

ES

EN ALGUNOS PAÍSES DE LA UNIÓN EUROPEA ESTE PRODUCTO NO ESTÁ INCLUIDO EN EL ÁMBITO DE APLICACIÓN DE LA LEY NACIONAL QUE TRASPONE LA DIRECTIVA RAEE Y, POR LO TANTO, NO EXISTE OBLIGACIÓN ALGUNA DE RECOGIDA SELECTIVA AL FINALIZAR SU VIDA ÚTIL.

Atención

Este producto cumple los requisitos de la Directiva EU 2002/96/EC.

El símbolo del contenedor de basura tachado, que hay sobre el aparato, indica que no puede ser eliminado con los desechos domésticos al finalizar su vida útil. Se ha de llevar a un punto de recogida selectiva para aparatos eléctricos o electrónicos o entregar al proveedor durante la compra de un aparato equivalente.



El usuario deberá llevar el aparato a un punto de recogida selectiva para su eliminación, de lo contrario se aplicarán las sanciones previstas por las normas sobre eliminación de desechos.

La recogida selectiva para la reutilización, tratamiento y eliminación respetuosa con el medio ambiente del aparato ayuda a evitar los efectos sobre el medio ambiente y la salud y favorece el reciclaje de los materiales que componen el producto.

Para más información sobre los sistemas de eliminación disponibles, contactar con el servicio local de eliminación de desechos o con la tienda que vendió el aparato.

Los fabricantes y los importadores cumplen con su responsabilidad de recuperación, tratamiento y eliminación respetuosa con el medio ambiente directamente o participando a un sistema colectivo.

RO

ÎN UNELE ȚĂRI DIN UNIUNEA EUROPEANĂ ACEST PRODUS NU INTRĂ ÎN DOMENIUL DE APLICARE AL LEGII NAȚIONALE DE RECEPTARE A DIRECTIVEI DEEE ȘI, PRIN URMĂRE, ÎN ACESTEA NU E ÎN VIGOARE OBLIGAȚIA DE RECICLARE LA TERMINAREA DURATEI DE VIAȚĂ.

Atenție

Acest produs e conform cu Directiva EU2002/96/EC.

Simbolul pubelei barate de pe aparat indică faptul că produsul, la terminarea vieții utile, trebuie să fie tratat în mod separat față de deșeurile menajere și trebuie predat la un centru de colectare pentru reciclarea aparatelor electrice și electronice sau trebuie predat vânzătorului când se cumpără un aparat nou echivalent.

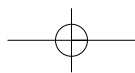
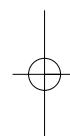
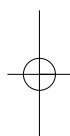


Utilizatorul e responsabil de predarea aparatului, la terminarea duratei de viață utilă, către structurile corespunzătoare de colectare, sub pedeapsa sancțiunilor prevăzute de legislația în vigoare privind deșeurile.

Colectarea diferențiată corespunzătoare, pentru trimiterea ulterioară a aparatului casat spre a fi reciclat, tratat și eliminat în mod compatibil cu mediul înconjurător, contribuie la evitarea posibilelor efecte negative asupra mediului și asupra sănătății persoanelor și favorizează reciclarea materialelor din care e fabricat produsul.

Pentru informații mai detaliate privind sistemele de colectare disponibile, adresați-vă serviciului local de eliminare a deșeurilor sau magazinului în care a fost cumpărat produsul.

Producătorii și importatorii își îndeplinesc obligațiile privind reciclarea, tratarea și eliminarea în mod compatibil cu mediul înconjurător fie direct, fie prin participarea la un sistem colectiv.





La Vortice S.p.A. si riserva di apportare tutte le varianti migliorative ai prodotti in corso di vendita.
Vortice S.p.A. reserves the right to make improvements to products at any time and without prior notice.
La société Vortice S.p.A. se réserve le droit d'apporter toute modification utile à l'amélioration de ses produits en cours de commercialisation.
Die Firma Vortice S.p.A. behält sich vor, alle eventuellen Verbesserungsänderungen an den Produkten des Verkaufsangebots vorzunehmen.
Firma Vortice S.p.A. își rezervă dreptul de a aduce toate îmbunătățirile produselor în curs de vânzare.